

# 形状変更のご案内

## マニュアルバルブ メタルシール/ 直接配管形 HHVシリーズ

### 変更前形式

#### ■ マニュアルバルブ メタルシール/直接配管形

HHV2306-SL-01

HHV2306-SL-02

HHV2406-SL-01

HHV2406-SL-02

※ 操作部（ツマミ） ロングレバー パーツの生産終了による変更。  
※ 形状、寸法が変更になります。下記比較表をご参照ください。

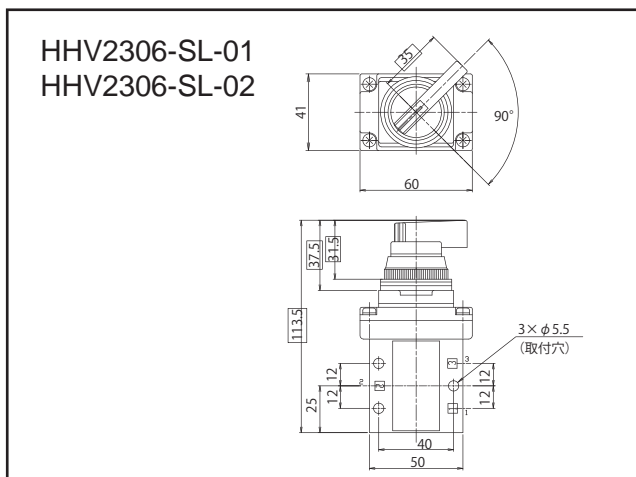
変更予定：2016年11月末

\* または部品在庫終了させていただきます

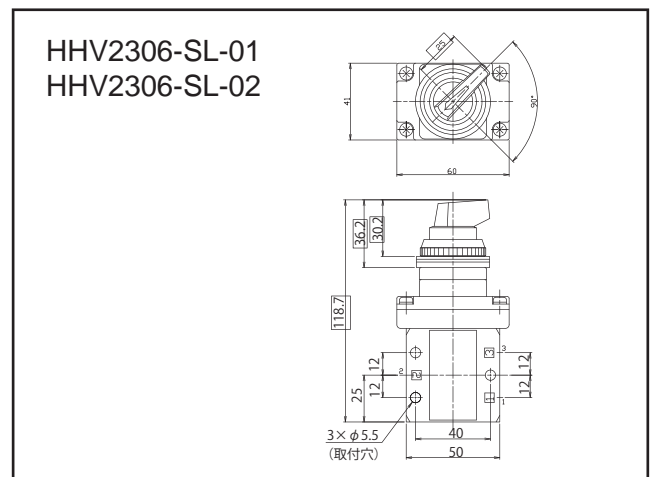


### 形状変更部 比較

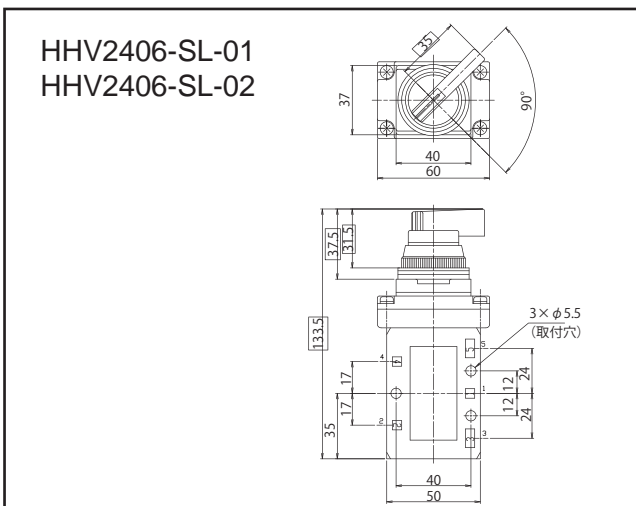
#### ■ 変更前



#### ■ 変更後



#### ■ 変更前



#### ■ 変更後

