

モジュラー形FRLコンビネーション J08, 18, 28 シリーズ

生産終了予定: 2010年12月28日
* もしくは部品在庫終了までとさせていただきます

生産終了商品

- モジュラー形FRLコンビネーション
J08, 18, 28シリーズ
(JC, JD, JFR, JFMR, JBM, JF, JM, JR, JL, JB, JV)



推奨代替商品

- ParkerグローバルFRL
P31, 32, 33シリーズ



推奨代替商品の特長

- ・製品、メンテナンスパーツがグローバルに入手可能
ParkerグローバルFRLは世界6大陸54ヶ国の販売代理店より入手可能で世界共通仕様となりました。
- ・豊富なフィルタバリエーション
エアフィルタ(ろ過度 5 μ m)、コアレスニングフィルタ(ろ過度 1 μ m, 0.01 μ m)、活性炭エレメントと豊富なバリエーションをラインアップ。求めるエアの質、除去物質に応じてセレクト可能です。
- ・レギュレータにラインアップ追加
マニホールドレギュレータ : 複数台のレギュレータを連結し省配管が可能です。
電空変換レギュレータ : 電気信号により精密な圧力制御可能なレギュレータ(各シリーズとユニット化可能)。
- ・充実したアクセサリ
装置やシステムへの安全な圧力投入が可能なソフトスタートバルブ、2種類の作動方式から選べるロックアウトバルブ(残圧排気弁)、各国のねじ規格に対応したポートブロックキットなど、様々なニーズに対応します。

推奨代替商品と生産終了商品の相違点、および使用上の注意点

- ・推奨代替商品P31, 32, 33シリーズと生産終了商品J08, 18, 28シリーズのユニット形状寸法は同じですが、ユニット連結構造が異なるため**混在して使用することはできません**。
- ・推奨代替商品P31, 32, 33シリーズと生産終了商品J08, 18, 28シリーズとでは取付穴の寸法が異なりますのでご注意ください。詳細はブラケット資料(P.7~)をご確認ください。
- ・生産終了商品J08, 18, 28シリーズ用メンテナンスパーツにつきましては一部を除き、組付・性能互換があります。詳細は別紙メンテナンスパーツリストをご確認ください。
- ・推奨代替商品に関する形式、仕様詳細につきましてはカタログ「ParkerグローバルFRL」をご確認ください。

外観写真

■ コンビネーション (JC08)



■ コンビネーション (P31C)



■ フィルタ, コアレッシングフィルタ (JF/JM18)



■ フィルタ, コアレッシングフィルタ (P32FA)



■ レギュレータ (JR08)



■ レギュレータ (P31RA)



外観写真

■ ルブリケーター(JL18)



■ ルブリケーター(P32LA)



■ フィルタレギュレータ(JB08)



■ フィルタレギュレータ(P31EA)



形式相対表（代表形式）

■ コンビネーション

生産終了商品 形式	推奨代替商品 形式	ポートサイズ	圧力調整範囲	ボウルタイプ	ドレンタイプ	オプション
JC08-T2-FKE0	P31CB22GEMN6LNW	Rc1/4	標準圧	プラスチック	マニュアル	角形圧力計付
JC08-T2-FRE0	P31CB22GEBN6LNW	Rc1/4	標準圧	プラスチック	ピストン	角形圧力計付
JC08-T2-FLE0	P31CB22MEMN6LNW	Rc1/4	標準圧	メタル	マニュアル	角形圧力計付
JC08-T2-FSE0	P31CB22MEBN6LNW	Rc1/4	標準圧	メタル	ピストン	角形圧力計付
JC08-T2-DKE0	P31CB22GEMN4LNW	Rc1/4	低圧	プラスチック	マニュアル	角形圧力計付
JC18-T3-FKG0	P32CB23GEMNGLNW	Rc3/8	標準圧	プラスチック	マニュアル	丸形圧力計付
JC18-T3-FGG0	P32CB23GEANGLNW	Rc3/8	標準圧	プラスチック	オート	丸形圧力計付
JC18-T3-FLG0	P32CB23SEMGLNW	Rc3/8	標準圧	メタル	マニュアル	丸形圧力計付
JC18-T3-FHG0	P32CB23SEANGLNW	Rc3/8	標準圧	メタル	オート	丸形圧力計付
JC18-T3-DKG0	P32CB23GEMNMLNW	Rc3/8	低圧	プラスチック	マニュアル	角形圧力計付
JC28-T4-FKG0	P33CB24GEMNGLNW	Rc1/2	標準圧	プラスチック	マニュアル	丸形圧力計付
JC28-T4-FGG0	P33CB24GEANGLNW	Rc1/2	標準圧	プラスチック	オート	丸形圧力計付
JC28-T4-FLG0	P33CB24SEMGLNW	Rc1/2	標準圧	メタル	マニュアル	丸形圧力計付
JC28-T4-FHG0	P33CB24SEANGLNW	Rc1/2	標準圧	メタル	オート	丸形圧力計付
JC28-T4-DKG0	P33CB24GEMNMLNW	Rc1/2	低圧	プラスチック	マニュアル	角形圧力計付
JD18-T4-FKG0	P32CA24GEMNGLNW	Rc1/2	標準圧	プラスチック	マニュアル	丸形圧力計付

■ エアフィルタ

生産終了商品 形式	推奨代替商品 形式	ポートサイズ	圧力調整範囲	ボウルタイプ	ドレンタイプ	オプション
JF08-T2-SK00	P31FA22EGMN	Rc1/4	-	プラスチック	マニュアル	-
JF08-T2-SR00	P31FA22EGBN	Rc1/4	-	プラスチック	ピストン	-
JF08-T2-SL00	P31FA22EMMN	Rc1/4	-	メタル	マニュアル	-
JF08-T2-SS00	P31FA22EMBN	Rc1/4	-	メタル	ピストン	-
JF18-T3-SK00	P32FA23EGMN	Rc3/8	-	プラスチック	マニュアル	-
JF18-T3-SG00	P32FA23EGAN	Rc3/8	-	プラスチック	オート	-
JF18-T3-SL00	P32FA23ESMN	Rc3/8	-	メタル	マニュアル	-
JF18-T3-SH00	P32FA23ESAN	Rc3/8	-	メタル	オート	-
JF18-T4-SK00	P32FA24EGMN	Rc1/2	-	プラスチック	マニュアル	-
JF18-T4-SG00	P32FA24EGAN	Rc1/2	-	プラスチック	オート	-
JF18-T4-SL00	P32FA24ESMN	Rc1/2	-	メタル	マニュアル	-
JF18-T4-SH00	P32FA24ESAN	Rc1/2	-	メタル	オート	-

■ レギュレータ

生産終了商品 形式	推奨代替商品 形式	ポートサイズ	圧力調整範囲	ボウルタイプ	ドレンタイプ	オプション
JR08-T2-F0E0	P31RA22BN6P	Rc1/4	標準圧	-	-	角形圧力計付
JR08-T2-D0E0	P31RA22BN4P	Rc1/4	低圧	-	-	角形圧力計付
JR18-T3-F0G0	P32RA23BNGP	Rc3/8	標準圧	-	-	丸形圧力計付
JR18-T3-D0G0	P32RA23BNMP	Rc3/8	低圧	-	-	丸形圧力計付
JR28-T4-F0G0	P33RA24BNGP	Rc1/2	標準圧	-	-	丸形圧力計付
JR28-T4-D0G0	P33RA24BNMP	Rc1/2	低圧	-	-	丸形圧力計付

■ ルブリケータ

生産終了商品 形式	推奨代替商品 形式	ポートサイズ	圧力調整範囲	ボウルタイプ	ドレンタイプ	オプション
JL08-T2-KC00	P31LA22LGNN	Rc1/4	-	プラスチック	-	-
JL08-T2-KL00	P31LA22LMNN	Rc1/4	-	メタル	-	-
JL18-T3-KC00	P32LA23LGNN	Rc3/8	-	プラスチック	-	-
JL18-T3-KL00	P32LA23LSNN	Rc3/8	-	メタル	-	-
JL28-T4-KC00	P33LA24LGNN	Rc1/2	-	プラスチック	-	-
JL28-T4-KL00	P33LA24LSNN	Rc1/2	-	メタル	-	-



形式相対表（代表形式）

■ コアレッシングフィルタ

生産終了商品 形式	推奨代替商品 形式	ポートサイズ	圧力調整範囲	ボウルタイプ	ドレンタイプ	オプション
JM08-T2-CK00	P31FA22CGMN	Rc1/4	-	プラスチック	マニュアル	目詰まりインジケータなし
JM08-T2-CR00	P31FA22CGBN	Rc1/4	-	プラスチック	ピストン	目詰まりインジケータなし
JM08-T2-CL00	P31FA22CMMN	Rc1/4	-	メタル	マニュアル	目詰まりインジケータなし
JM08-T2-CS00	P31FA22CMBN	Rc1/4	-	メタル	ピストン	目詰まりインジケータなし
JM18-T3-CKM0	P32FA23CGMN	Rc3/8	-	プラスチック	マニュアル	目詰まりインジケータなし
JM18-T3-CK00	P32FA23DGMN	Rc3/8	-	プラスチック	マニュアル	目詰まりインジケータ付
JM18-T3-CGM0	P32FA23CGAN	Rc3/8	-	プラスチック	オート	目詰まりインジケータなし
JM18-T3-CG00	P32FA23DGAN	Rc3/8	-	プラスチック	オート	目詰まりインジケータ付
JM18-T3-CLM0	P32FA23CSMN	Rc3/8	-	メタル	マニュアル	目詰まりインジケータなし
JM18-T3-CL00	P32FA23DSMN	Rc3/8	-	メタル	マニュアル	目詰まりインジケータ付
JM18-T3-CHM0	P32FA23CSAN	Rc3/8	-	メタル	オート	目詰まりインジケータなし
JM18-T3-CH00	P32FA23DSAN	Rc3/8	-	メタル	オート	目詰まりインジケータ付
JM28-T4-CKM0	P33FA24CGMN	Rc1/2	-	プラスチック	マニュアル	目詰まりインジケータなし
JM28-T4-CK00	P33FA24DGMN	Rc1/2	-	プラスチック	マニュアル	目詰まりインジケータ付
JM28-T4-CGM0	P33FA24CGAN	Rc1/2	-	プラスチック	オート	目詰まりインジケータなし
JM28-T4-CG00	P33FA24DGAN	Rc1/2	-	プラスチック	オート	目詰まりインジケータ付
JM18-T4-CLM0	P33FA24CSMN	Rc1/2	-	メタル	マニュアル	目詰まりインジケータなし
JM28-T4-CL00	P33FA24DSMN	Rc1/2	-	メタル	マニュアル	目詰まりインジケータ付
JM18-T4-CHM0	P33FA24CSAN	Rc1/2	-	メタル	オート	目詰まりインジケータなし
JM28-T4-CH00	P33FA24DSAN	Rc1/2	-	メタル	オート	目詰まりインジケータ付

■ フィルタレギュレータ

生産終了商品 形式	推奨代替商品 形式	ポートサイズ	圧力調整範囲	ボウルタイプ	ドレンタイプ	オプション
JB08-T2-FKE0	P31EA22EGMBN6P	Rc1/4	標準圧	プラスチック	マニュアル	角形圧力計付
JB08-T2-FRE0	P31EA22EGBBN6P	Rc1/4	標準圧	プラスチック	ピストン	角形圧力計付
JB08-T2-FLE0	P31EA22EMMBN6P	Rc1/4	標準圧	メタル	マニュアル	角形圧力計付
JB08-T2-FSE0	P31EA22EMBBN6P	Rc1/4	標準圧	メタル	ピストン	角形圧力計付
JB08-T2-DKE0	P31EA22EGMBN4P	Rc1/4	低圧	プラスチック	マニュアル	角形圧力計付
JB18-T3-FKG0	P32EA23EGMBNGP	Rc3/8	標準圧	プラスチック	マニュアル	丸形圧力計付
JB18-T3-FGG0	P32EA23EGABNGP	Rc3/8	標準圧	プラスチック	オート	丸形圧力計付
JB18-T3-FLG0	P32EA23ESMBNGP	Rc3/8	標準圧	メタル	マニュアル	丸形圧力計付
JB18-T3-FHG0	P32EA23ESABNGP	Rc3/8	標準圧	メタル	オート	丸形圧力計付
JB18-T3-DKG0	P32EA23EGMBNMP	Rc3/8	低圧	プラスチック	マニュアル	丸形圧力計付
JB28-T4-FKG0	P33EA24EGMBNGP	Rc1/2	標準圧	プラスチック	マニュアル	丸形圧力計付
JB28-T4-FGG0	P33EA24EGABNGP	Rc1/2	標準圧	プラスチック	オート	丸形圧力計付
JB28-T4-FLG0	P33EA24ESMBNGP	Rc1/2	標準圧	メタル	マニュアル	丸形圧力計付
JB28-T4-FHG0	P33EA24ESABNGP	Rc1/2	標準圧	メタル	オート	丸形圧力計付
JB28-T4-DKG0	P33EA24EGMBNMP	Rc1/2	低圧	プラスチック	マニュアル	丸形圧力計付

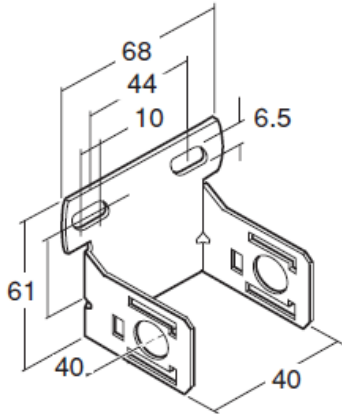
■ ロックアウトバルブ(スライド式)

生産終了商品 形式	推奨代替商品 形式	ポートサイズ	圧力調整範囲	ボウルタイプ	ドレンタイプ	オプション
JV08-T2-0000	P31VA22LSAN	Rc1/4	-	-	-	-
JV18-T3-0000	P32VA23LSAN	Rc3/8	-	-	-	-
JV28-T4-0000	P33VA24LSAN	Rc1/2	-	-	-	-

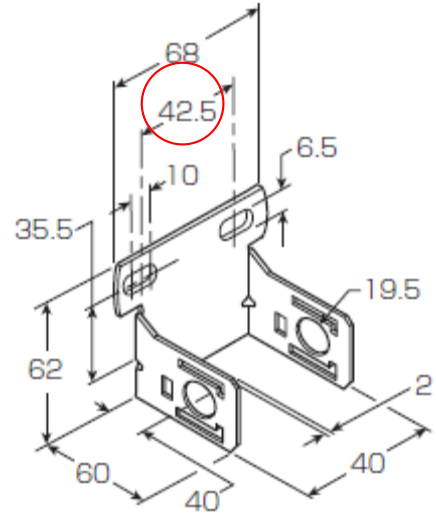
形状寸法 ブラケット

■ J08用Cブラケット AGPA-97-010

本体取付部寸法が異なるため、
P31シリーズには使用できません

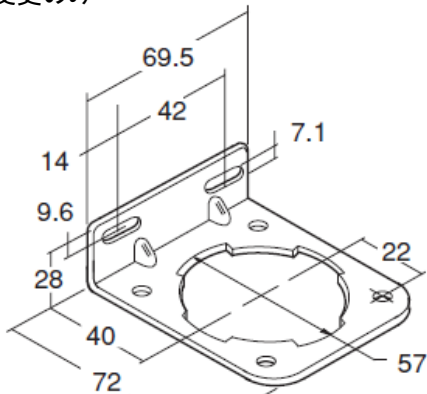


■ P31用Cブラケット P31KA00MW

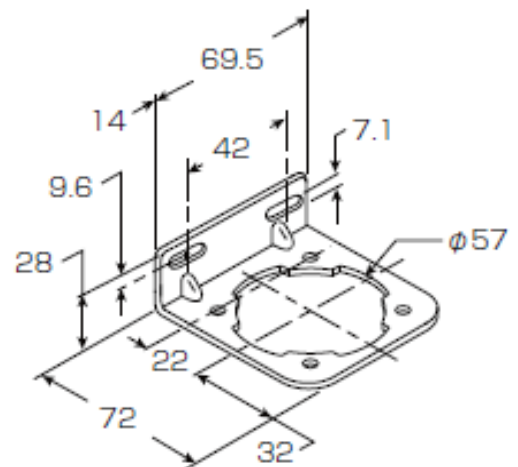


■ J18用Cブラケット AGPA-96-604

形式変更のみ

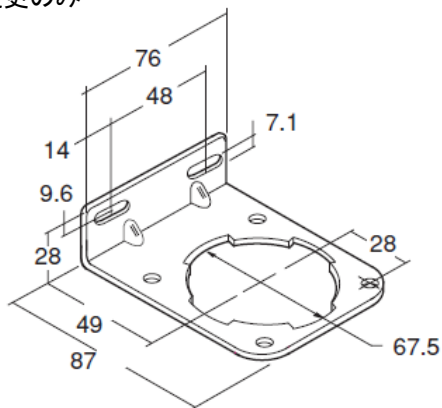


■ P32用Lブラケット P32KA00ML

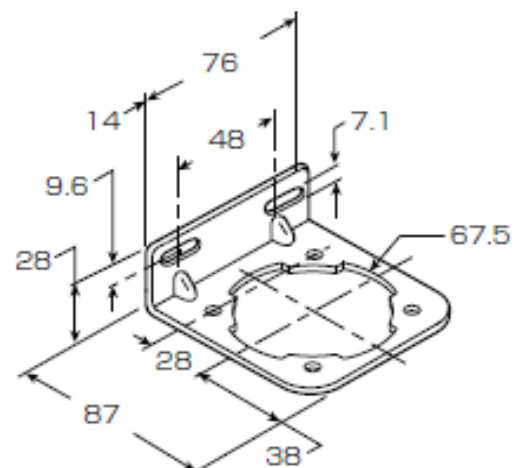


■ J28用Cブラケット AGPA-96-605

形式変更のみ

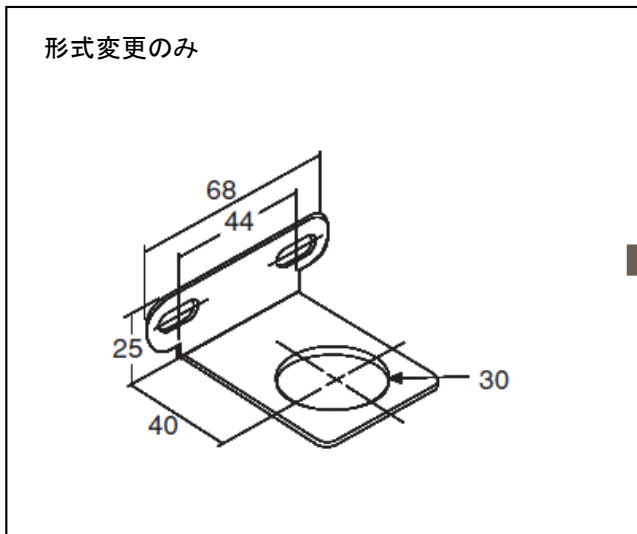


■ P33用Lブラケット P33-KA00ML

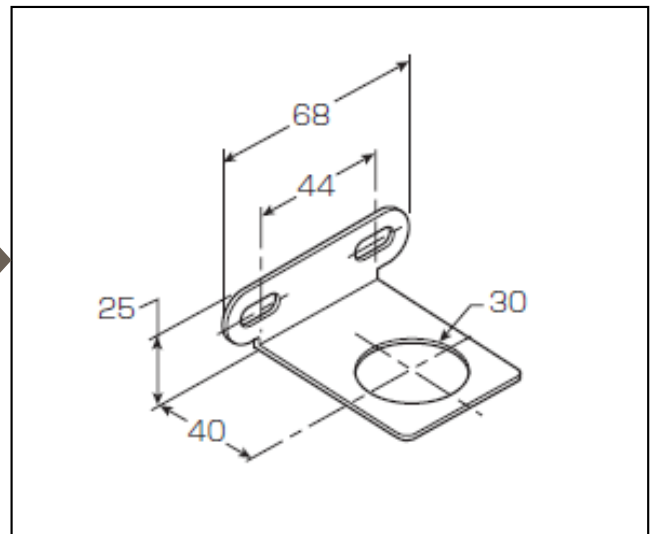


形状寸法 ブラケット

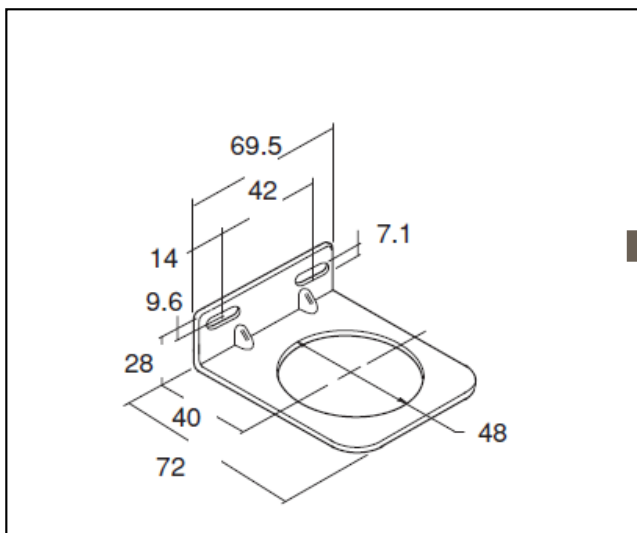
■ J08用Lブラケット AGRP-96-739



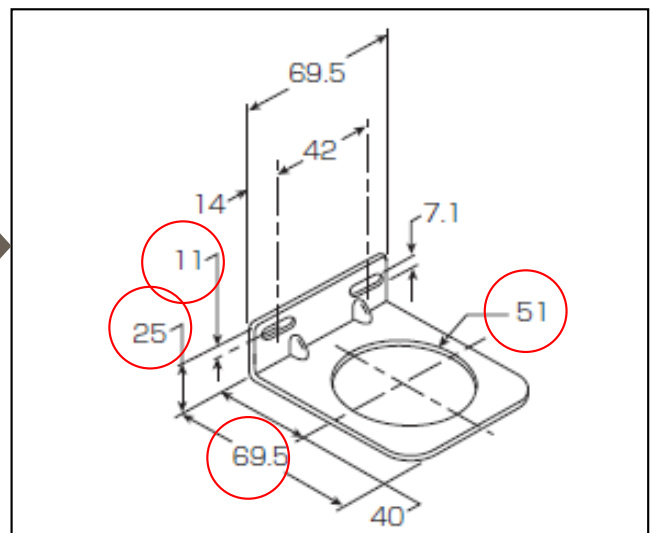
■ P31用アングルブラケット P31KA00MR



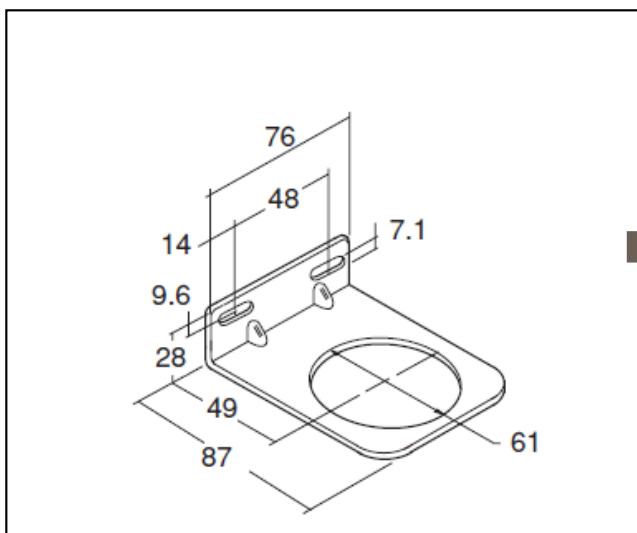
■ J18用Lブラケット AGPA-96-606



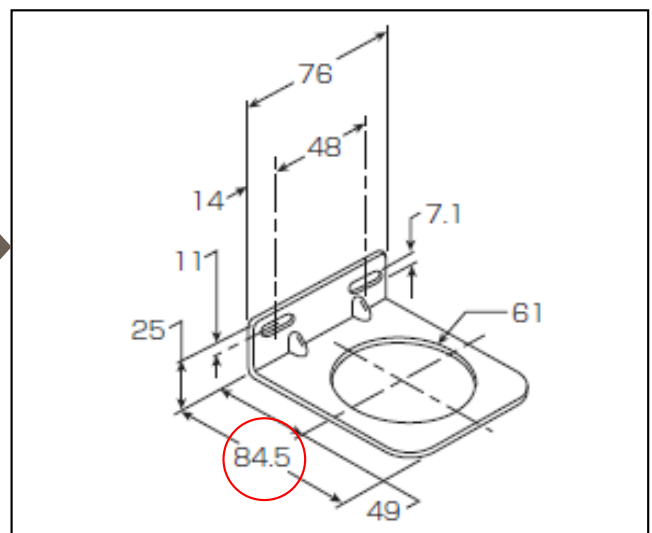
■ P32用アングルブラケット P32KA00MR



■ J28用Lブラケット AGPA-96-607



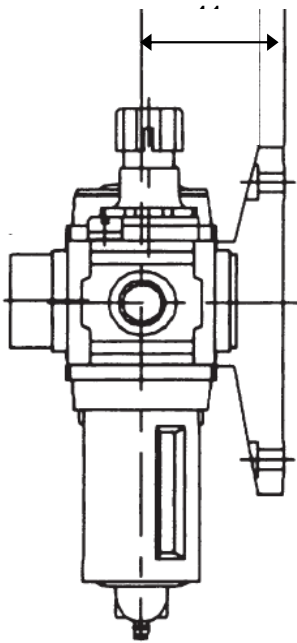
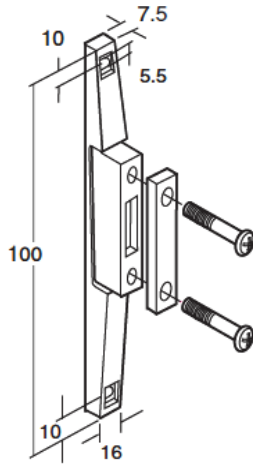
■ P33用アングルブラケット P33-KA00MR



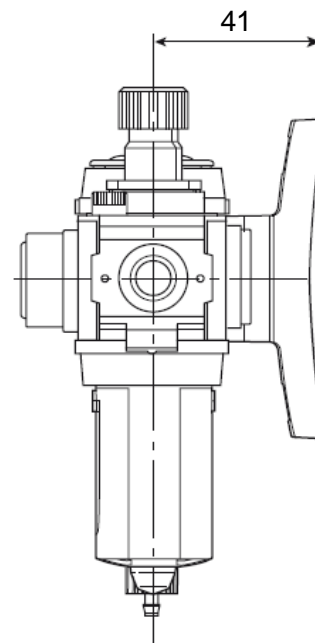
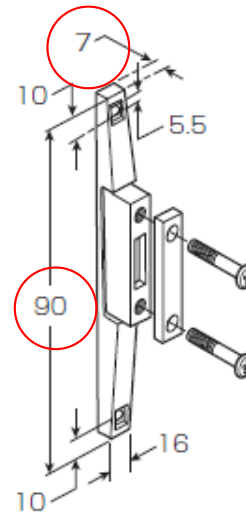
形状寸法 Tブラケット付ジョイナーセット (Tブラケット ボディコネクタ付)

■ J08用 AGPA-96-737

本体取付部寸法が異なるため、
P31シリーズには使用できません

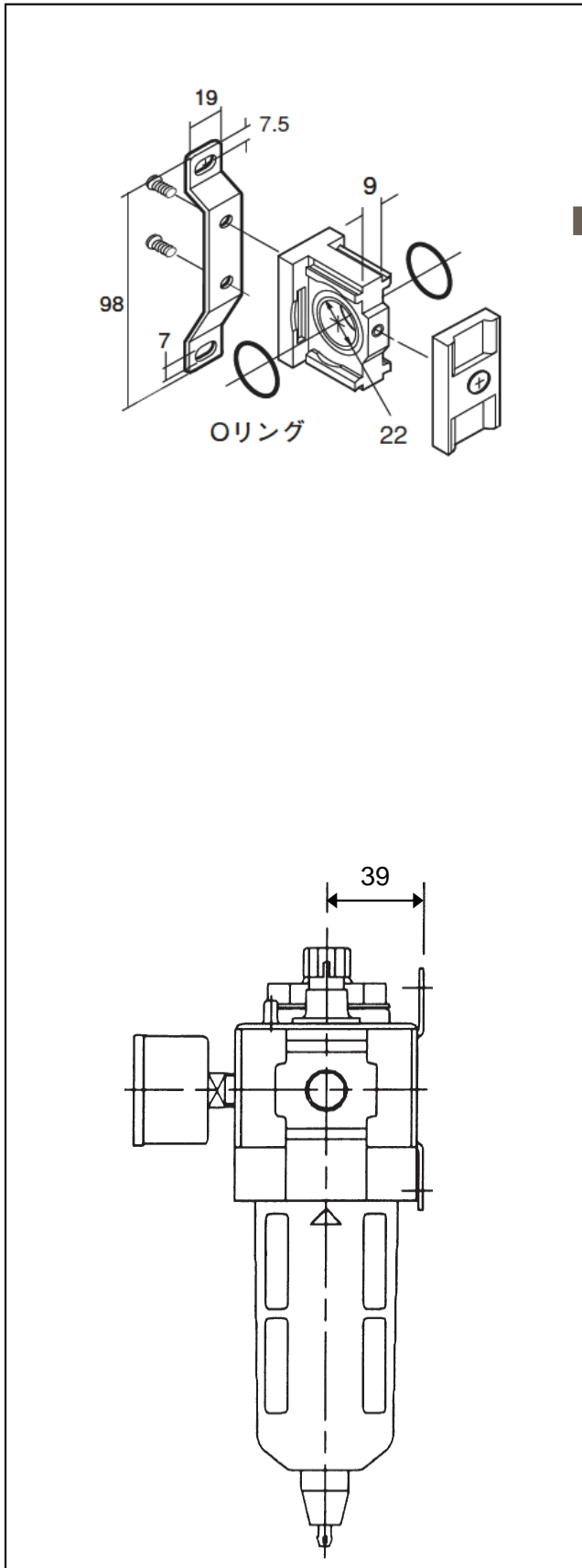


■ P31用 P31KA00MT



形状寸法 Tブラケット付ジョイナーセット (Tブラケット ボディコネクタ付)

■ J18, 28用 AGPA-96-603



■ P32, 33用 P32KA00MT

