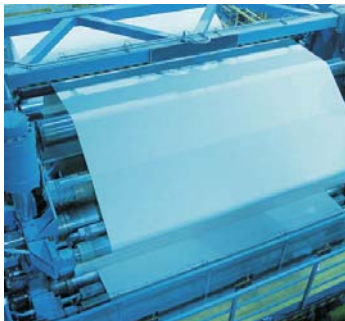
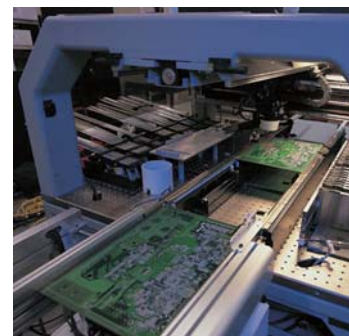




aerospace  
climate control  
electromechanical  
filtration  
fluid & gas handling  
hydraulics  
pneumatics  
process control  
sealing & shielding



# 高感度精密レギュレータ HP10 シリーズ Precision Pressure Regulators



KURODA

ENGINEERING YOUR SUCCESS.

# 高感度精密レギュレータ

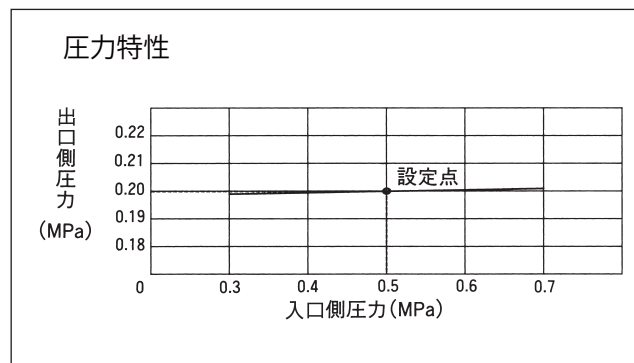
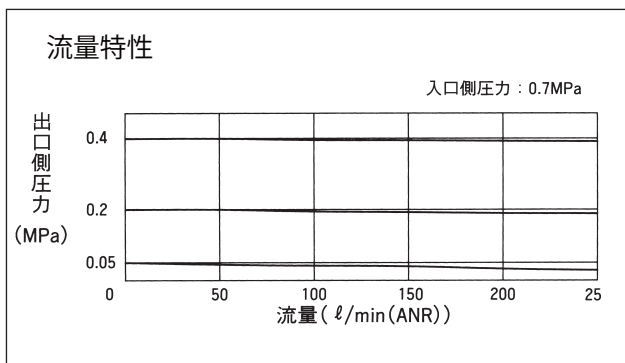
## HP10 シリーズ

設定圧力を一定に保つ、一次側圧力、二次側圧力の変動に敏感に反応する高感度精密レギュレータ



### 特 長

- 高リリーフ感度=0.1kPa
- 優れた圧力特性、流量特性
- 変動の少ない精密な圧力を必要とする用途に最適です。



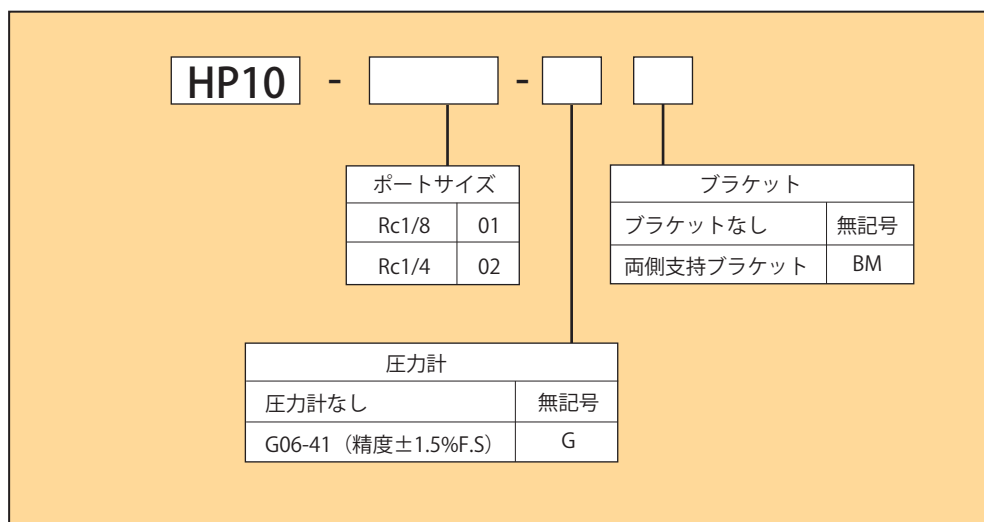
### 〈アプリケーション例〉

押圧コントロール、テンションコントロール、電子部品検査装置、エアバランス 他

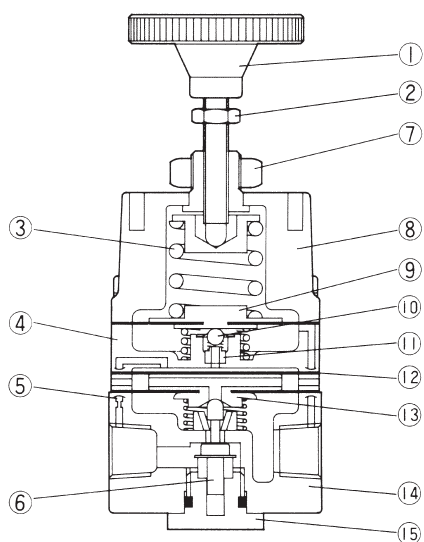
### 仕 様

形 式	単 位	HP10
ポートサイズ		Rc 1/8、1/4
圧力計ポートサイズ		Rc 1/8
圧力調整範囲	kPa(MPa)	5 ~ 400 (0.005 ~ 0.4)
最高使用圧力	kPa(MPa)	700(0.7)
消費空気量	l /min (ANR)	3 以下
リリーフ感度	kPa(MPa)	0.1(0.0001)
周囲・流体温度範囲	℃	5 ~ 50
質量	g	380

## 表示方法



## 構造



### 各部の名称

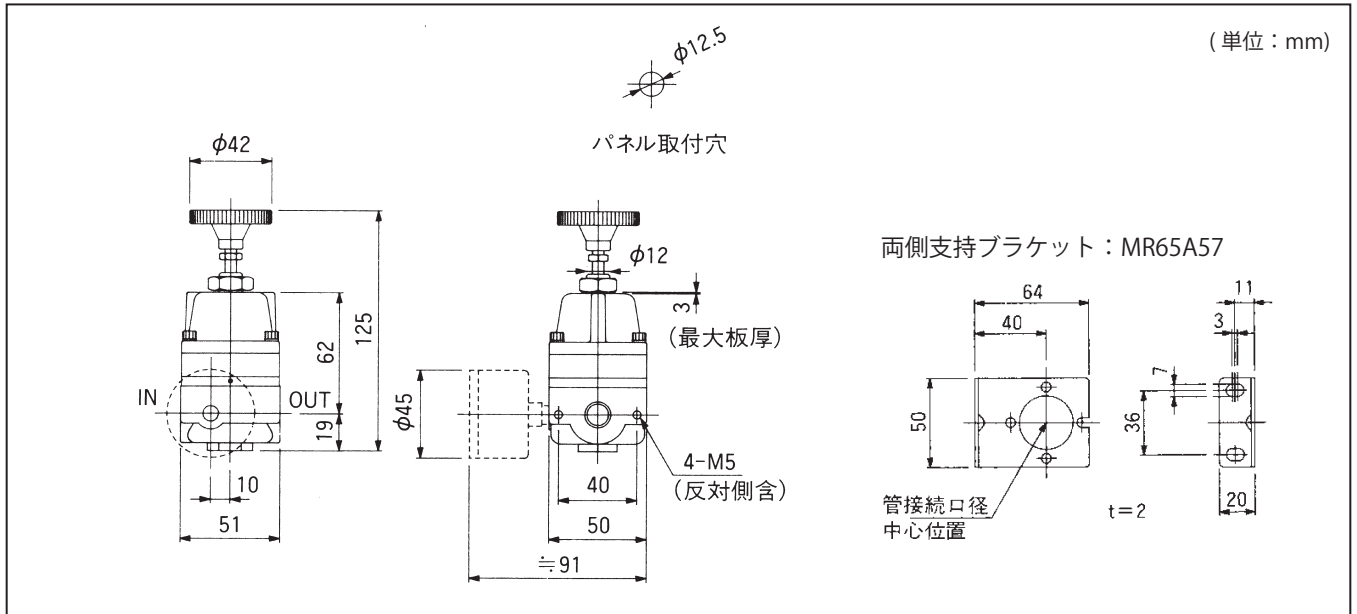
部品	部品名称
①	調圧ノブ
②	ロックナット
③	調圧スプリング
④	ノズルハウジング
⑤	オリフィス
⑥	ディスク弁
⑦	パネルマウントナット
⑧	スプリングケージ

部品	部品名称
⑨	ダイヤフラム A
⑩	フラッパーボール
⑪	ノズル
⑫	ダイヤフラム B
⑬	ダイヤフラム C
⑭	ボディ
⑮	ボトムプラグ

## リペアサービスキット

部品名称	形式	キット内容
ダイヤフラムキット	DKHP10	⑨ ⑫ ⑬
ディスクキット	VKHP10	⑥ ⑮

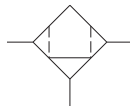
## 形状寸法



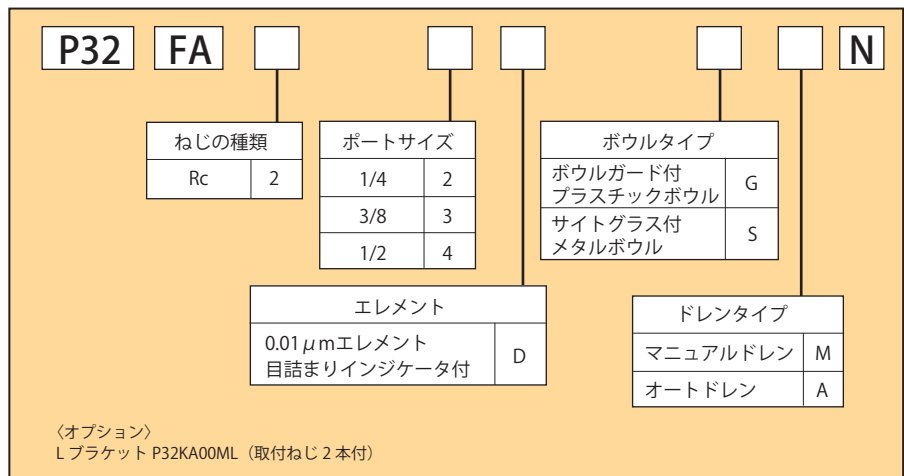
## 供給空気について

トラブルを防止するために、高感度精密レギュレータにはゴミ、水分、油分のないきれいな圧縮空気を供給してください。コアレスニングフィルタ（ろ過度 0.01 μm）の設置をおすすめします。

### コアレスニングフィルタ P32 コンパクトシリーズ



- ポートサイズ 1/4、3/8、1/2
- エアロゾル及びサブミクロン微粒子を除去
- 圧縮空気を利用した計測、計装、及びオールエアシステム等の高品質な圧縮空気を必要とする用途にオイルフリーエアを供給
- コアレスニングエアフィルタは目詰まりインジケータを標準装備



- ・ 記載内容は2011年3月現在のものです。
  - ・ 製品改良のため、予告無く仕様変更を行うことがあります。
- CAT.NO.KPL1111J-a

クロダニューマティクス株式会社

www.parkerkuroda.com

カスタマーサービス TEL 0479-64-2282 東京営業所 TEL 03-6430-6616  
名古屋営業所 TEL 052-771-4211 大阪営業所 TEL 06-6395-4000



KURODA