

PRNA

PRN

QR/QR0

SH

RPM/SRP

TRP/TRPJ

P1V

HRN

Z3

J1

K1

A1

GDC

P1S

J1HA

K1HA

J1L

K1L

KPTH

X1

P5SM9

Q1

HA

KPT

P5SC9

P5SS9

P5ST9

BMG/BG

P5SA9

L1U

JGBC

M/46B

GPR

GTS

GPCR

GPCL

GPD

GPEL

GPK

GVC

GVH

GPML






HAE/HFE




SAGS/SAR

FC

スイッチ

ハイロータバリエーション

作動形式	シリーズ	ベーン形式	呼び	揺動角度	基本形	角度調整付	電磁弁付	オプション			掲載頁										
								スイッチ付		ハイドロクッション付											
								スイッチ位置	可変形			固定形									
ベーン形	標準形PRNA 	シングル	1S	90、180	○	-	-	○	—	○	-	P.12									
			3S	90、180、270					-				-	-	-	-					
			10S																		
			20S																		
			30S																		
			ダブル	3D													90	-	-	○	○
	10D																				
	20D																				
	小形ハイロータ	ハイバル形 PRHA (電磁弁付) 	シングル	10S	90、180、270	-	-	○	○	○	-	P.23									
				20S	90																
				30S																	
				10D																	
				ダブル									20D	90	-	○	-	-	-		
					30D																
	3S	30~180	-		○	-	-														
	10S																				
	20S																				
	揺動角度可変形 PROA 	シングル		30S				30~270	-	○	-	○	-	-						-	P.36
10D				30~90																	
20D																					
30D																					
ハイロータ			標準形PRN (エアハイドロ仕様 PRF) 	シングル	50S	90、180、270、280	○	-							-	○	-	○	P.51 (P.58)		
					150S																
	300S																				
	800S																				
	50D	90、100																			
	150D																				
	300D																				
	ハイバル形 PRH (電磁弁付) 	シングル	50S	90、180、270、280	-	-	○	○	-	○	P.59										
			150S																		
			300S																		
			800S																		
			50D									90、100									
150D																					
300D																					
800D																					

作動形式	シリーズ	ペーン形式	呼び	揺動角度	基本形	角度調整付	電磁弁付	オプション				掲載頁	
								スイッチ付	スイッチ位置		ハイドロクッション付		
								可変形	固定形				
ペーン形	SH ハイステップ 	シングル	5S	内側30~180	-	○	-	○	-	-	-	P.108	
			20S	外側30~180									
			5D	内側30~90									
			20D	外側30~180									
	キュービックマウント ハイロータ	標準形QR 	シングル	3S	90、180	○	-	-	○	○	-	-	P.88
				10S	90、180、270								
				20S	90、180								
				30S	90、180、270								
揺動角度可変形 QRO 		シングル	3S	30~180	-	○	-	○	-	-	-	P.94	
			10S										
			20S										
			30S										30~270

PRNA
PRN
QR/QRO
SH
APM/SSP
TRP/TRPJ
P1V
HRN
Z3
J1
K1
A1
GDC
P1S
J1HA
K1HA
J1L
K1L
KPTH
X1
P5SM9
Q1
HA
KPT
P5SC9
P5SS9
P5ST9
BMG/BG
P5SA9
L1U
JGBC
M/46B
GPR
GTS
GPCR
GPCL
GPDL
GPEL
GPK
GVC
GVH
GPML
HAE/HFE
SA/SAE/SAR
FC
スイッチ

PRNA

PRN

QR/QRQ

SH

RPM/SRP

TRP/TRPJ

P1V

HRN

Z3

J1

K1

A1

GDC

P1S

J1HA

K1HA

J1L

K1L

KPTH

X1

P5SM9

Q1

HA

KPT

P5SC9

P5SS9

P5ST9

BMG/BG

P5SA9

L1U

JGBC

M/46B

GPR

GTS

GPCR

GPCL

GPD

GPEL

GPK

GVC

GVH

GPML

HAE/HFE

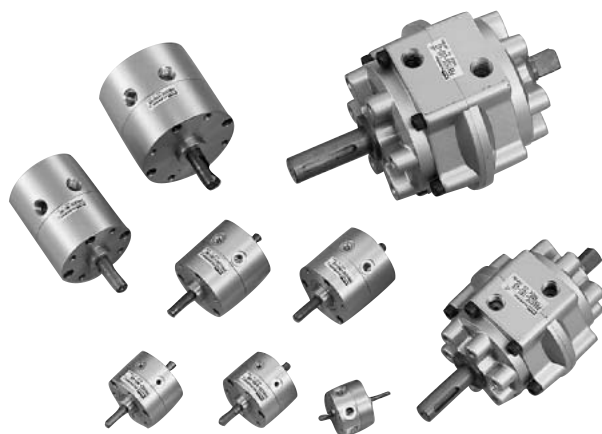
SAS/SASR

FC

スイッチ

空気圧ハイロータ

ベーン形ロータリアクチュエータ



シリーズ充実

1、3、10、20、30の小形から50、150、300、800の大形まで、充実のラインアップ。

3～30には揺動角度可能形（PRO）を、50～800にはエアハイドロ仕様（PRF）を、10～800にはハイバル形/電磁弁付（PRH）を、20、30に専用のロータリアブソーバ（CRE）を、50～800に専用のクッション装置（CRN）をシリーズ化。さらに1～800まで全機種にスイッチユニットを標準化。

使い易い揺動角度

揺動起点45度、90度、揺動角度90度、180度、270度。さらに30度から最大揺動角度の範囲内で自由に角度設定可能な揺動角度可変形と使い易さを追及したデザイン。標準以外の揺動角度にも対応。（オーダメイド）

安定作動、飛び出し現象なし

独自のシール機構で、漏れを極少に押さえながら低揺動化を実現。特に1～30は最低作動圧力0.1MPaのため、低圧、低速での作動もスムーズで、始動時の飛び出し現象もありません。

高温使用可能（PRNA1～20のみ）

周囲温度はエアドライヤを通し、空気中の湿分を除去したドライエアを使用すれば-5～80℃までの範囲で使用可能。（PRNは60℃まで）

無給油仕様、高耐久性

長年の実績を基に開発した独自のシール機構により、無給油仕様を実現、さらに十分な剛性を持ったベーンシャフトとダンバ機構を内蔵し、抜群の耐久性を実現。

PRN50以上は専用のクッション装置を取付けることにより、さらに大きな負荷の駆動が可能。

シャフト特殊形状にも対応

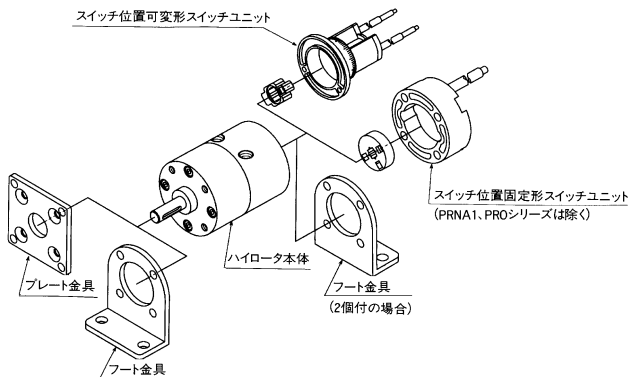
中空シャフトやおねじなどシャフトの特殊形状に対応。

（P. 74、75参照）

豊富なアプリケーションに対応する

ロータリャブソバ 新発売

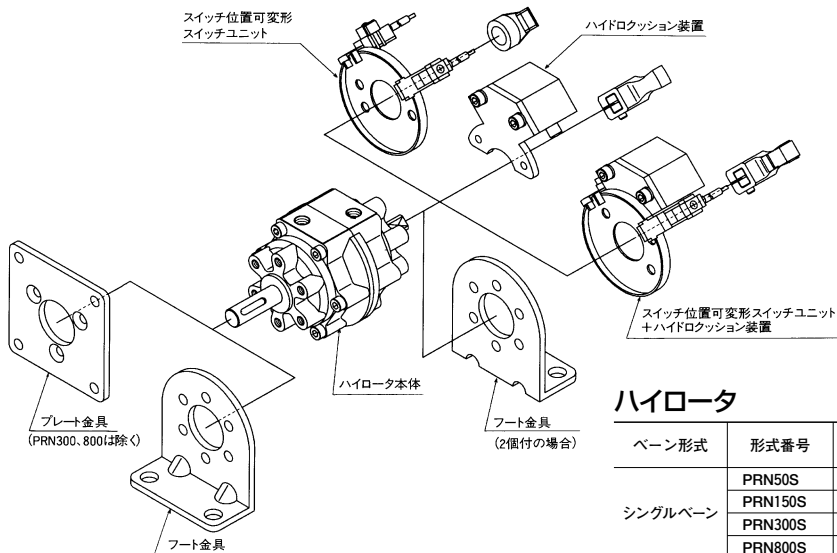
CRE20S/D : PRNA20S/D用
CRE30S : PRN30S用



小形ハイロータ

ベーン形式	形式番号	実効トルク (N・cm)
シングルベーン	PRNA1S	12.9
	PRNA3S	31
	PRNA10S	98
	PRNA20S	170
	PRN30S	319
ダブルベーン	PRNA1D	28.6
	PRNA3D	71
	PRNA10D	211
	PRNA20D	388
	PRN30D	770

実効トルクは供給圧力0.5MPa時の値です。



ハイロータ

ベーン形式	形式番号	実効トルク (N・cm)
シングルベーン	PRN50S	479
	PRN150S	1500
	PRN300S	2850
	PRN800S	10200
	PRN50D	1040
ダブルベーン	PRN150D	3500
	PRN300D	6800
	PRN800D	20600

実効トルクは供給圧力0.5MPa時の値です。

PRNA

PRN

CR/CRO

SH

RPM/SRP

TRP/TRPJ

P1V

HRN

Z3

J1

K1

A1

GDC

P1S

J1HA

K1HA

J1L

K1L

KPTH

X1

P5SM9

Q1

HA

KPT

P5SC9

P5SS9

P5ST9

BMG/BG

P5SA9

L1U

JGBC

M/46B

GPR

GTS

GPCR

GPCL

GPDL

GPEL

GPK

GVC

GVH

GPML

HAE/HFE

SASASBAR

FC

スイッチ