

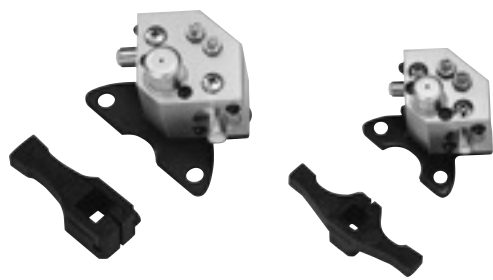
ハイドロクッション

CRNシリーズ

50、150、300、800

油圧を利用したハイロータ専用のクッション装置です。

慣性エネルギーがハイロータの許容エネルギーを超える場合に使用します。



表示方法

ハイドロクッションセット(ツメ付)

CRN50-90-45

① ② ③

①適用ハイロータ

CRN50	PRN50、PRH50用
CRN150	PRN150、PRH150用
CRN300	PRN300、PRH300用
CRN800	PRN800、PRH800用

②揺動角度

90	90°
100	100°
180	180°
270	270°
280	280°

③揺動起点

40	40°
45	45°

ハイドロクッション単体(ツメなし)

CRN50

①

ハイドロクッション用ツメ

CRN50-90-45-T

① ② ③

特殊角度について(オーダーメイド)揺動角度をご指示ください。特殊角度用ツメを加工し出荷致します。なお、揺動起点は45または40となります。

揺動起点と揺動角度の関係

揺動起点	揺動角度				
	90°	100°	180°	270°	280°
40°	○	○	○	—	○
45°	○	—	○	○	—

注) 使用するハイロータの揺動起点と揺動角度に合わせて選定してください。なお揺動起点40°はオーダーメイドです。

仕様

形式番号	単位	CRN50	CRN150	CRN300	CRN800
最大慣性モーメント	kg・cm ²	981	2942	5884	19613
最大吸収エネルギー	mJ	2942	9807	19613	58840
最大衝突角速度	度/s	850	750	650	550
毎分最大吸収エネルギー	mJ/min	19613	70608	137293	353039
周囲温度	℃	5~50			
吸収角度(片側)	度	11	12	14	15
質量	g	240	420	780	1620
適用ハイロータ		PRN50、PRH50	PRN150、PRH150	PRN300、PRH300	PRN800、PRH800

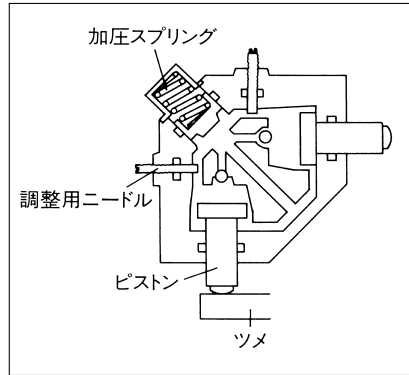
注) ・毎分最大吸収エネルギー=吸収エネルギー×2×N N:作動頻度 (min⁻¹)

・ハイドロクッション付で使用する場合ハイロータの使用圧力は0.3MPa以上としてください。

ハイドロクッション/CRNシリーズ

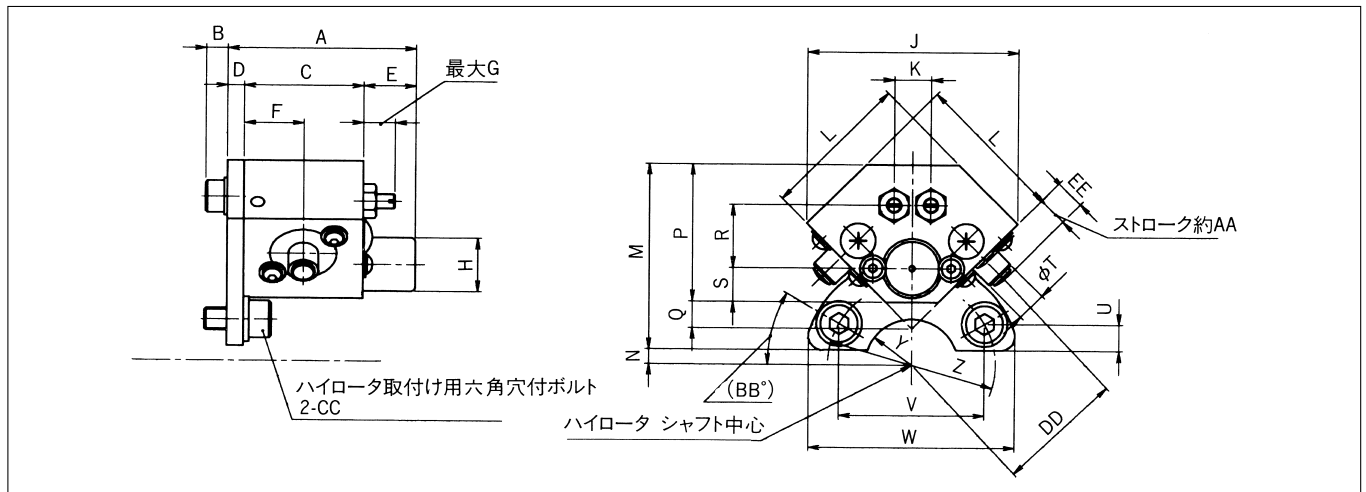
作動原理

ハイロータのシャフトに取付けたツメが、ピストンに衝突すると、ピストンの背面に圧力（油圧）として変換されます。この圧力エネルギーはピストンとシリンダ内部のすきまと、調整用ニードル部を通ったとき熱エネルギーとなり、ストロークエンドで停止するまでに消費されます。反対側のピストンは、スプリングの力により加圧され常に原点に復帰しています。



形状寸法

(単位：mm)



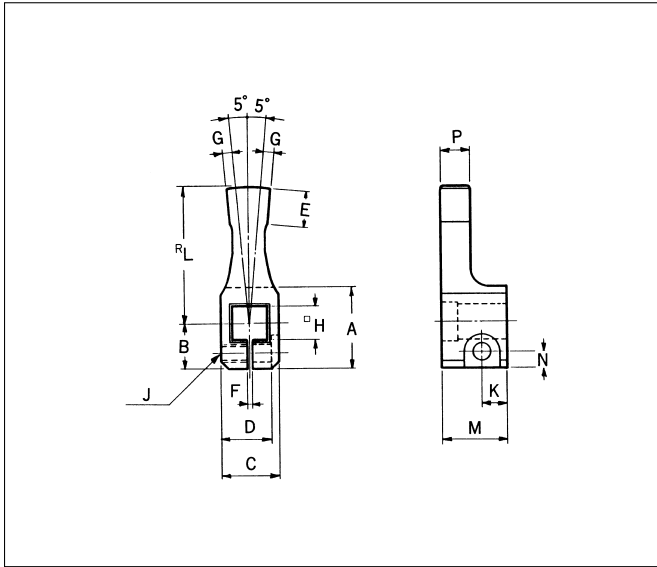
形式番号	A	B	C	D	E	F	G	H	J	K	L	M	N	P	Q	R	S	T	U	V	W	Y	Z	AA	BB	CC	DD	EE
CRN50	50.5	6	32	4.5	14	16	8.5	14.4	56.6	9.9	40	50	4	37	7.1	17	9.2	8	7.2	39	56	R12.5	R45	6.5	30	M6×12ℓ	34	8
CRN150	56.5	7.2	36	4.5	16	18	8.5	18.4	70.7	11.3	50	62	9.5	49	8.4	25.5	11.4	10	8	60.6	80	R15	R70	10	30	M8×16ℓ	46	12
CRN300	62.5	7.2	42	4.5	16	21	12	22.5	91.9	12.7	65	87	8	61	14.2	33.2	14.1	12	12	69.2	95	R22.5	R80	15	30	M10×20ℓ	62	18
CRN800	73	7.2	50	6	17	25	12	32.5	127	14.2	90	118	17	82	24.7	46.7	20.6	16	13	103.9	130	R35	R120	24	30	M12×20ℓ	90	27.5

ハイドロクッション/CRNシリーズ

ハイドロクッション用ツメの形状寸法

揺動角度270°用 (揺動起点45°)

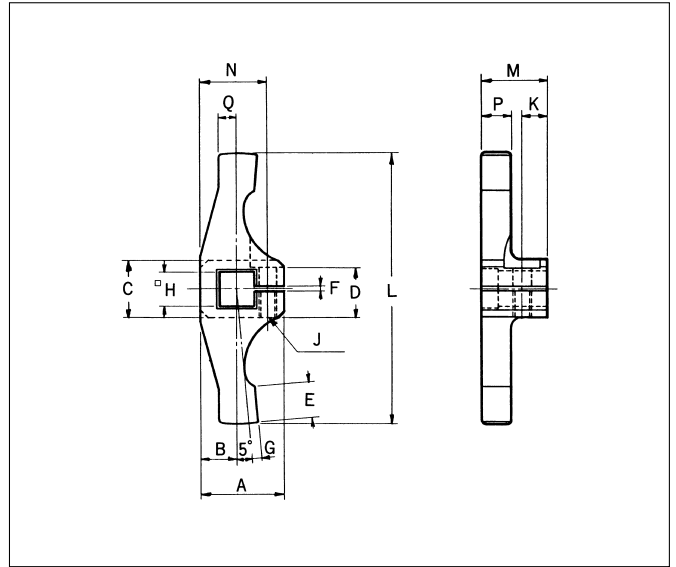
(単位: mm)



	A	B	C	D	E	F	G	H	J	K	L	M	N	P
CRN50	23	13	16	13.7	10	1.2	2.6	10	M5	7	38	18	4.5	8
CRN150	28	16	24	19.5	12	1.2	4	13	M6	9	51	20	5	10
CRN300	40	22	35	30.5	14	1.2	5.5	19	M8	11	68	23.5	6.5	12
CRN800	63	34	58	49	18	1.2	8	32	M10	14.5	98	29.5	8	16

揺動角度90°用 (揺動起点45°)

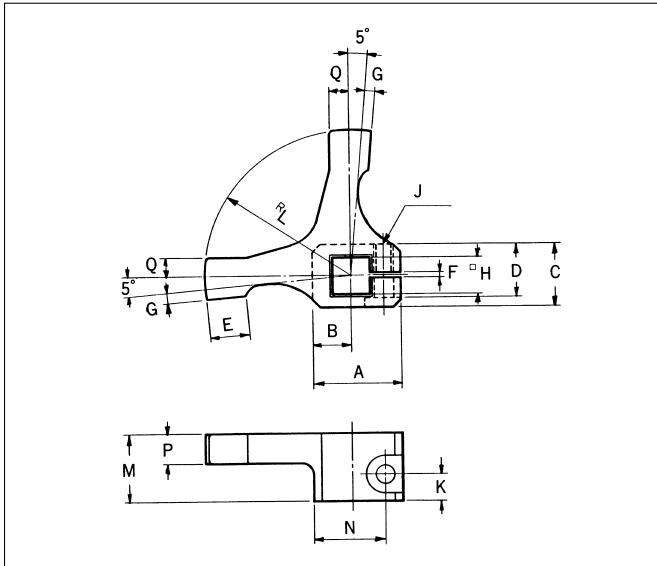
(単位: mm)



	A	B	C	D	E	F	G	H	J	K	L	M	N	P	Q
CRN50	23	10	16	13.7	10	1.2	2.5	10	M5	7	76	18	18.5	8	5
CRN150	28	12	24	19.5	12	1.2	2.4	13	M6	7.5	102	20	23	10	5
CRN300	40	18	35	30.5	14	1.2	5.4	19	M8	9	136	23.5	33.5	12	9
CRN800	63	29	58	49	18	1.2	8	32	M10	14.5	196	29.5	55	16	14

揺動角度180°用 (揺動起点45°)

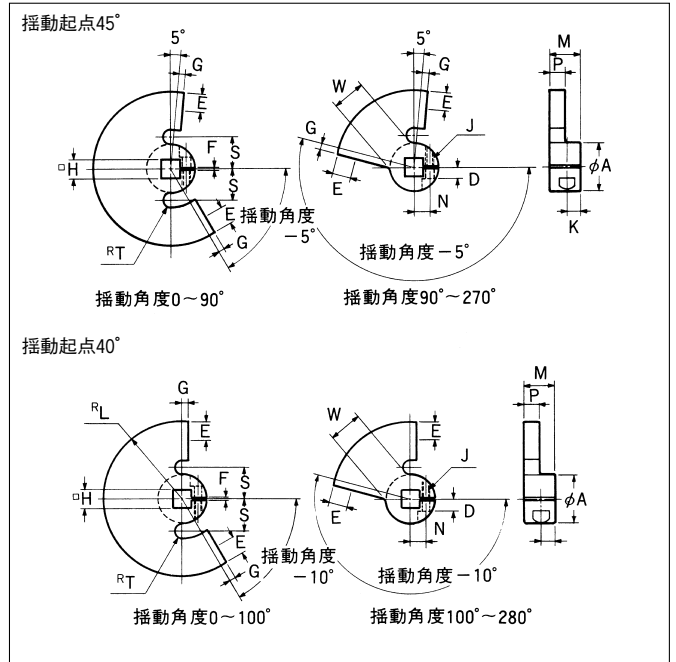
(単位: mm)



	A	B	C	D	E	F	G	H	J	K	L	M	N	P	Q
CRN50	23	10	16	13.7	10	1.2	2.5	10	M5	7	38	18	18.5	8	5
CRN150	28	12	24	19.5	12	1.2	2.4	13	M6	9	51	20	23	10	5
CRN300	40	18	35	30.5	14	1.2	5.4	19	M8	11	68	23.5	33.5	12	9
CRN800	63	29	58	49	18	1.2	8	32	M10	14.5	98	29.5	55	16	14

特殊角度用 (揺動起点40° 45°)

(単位: mm)



	A	D	E	F	G	H	J	K	L	M	N	P	S	T	W
CRN50	26	5.5	8	1.5	2.5	10	M5 深13	7	37	17.5	8.5	7	18	5	13
CRN150	32	7.5	12	1.5	4	13	M6 深16	9	51	20	10.5	10	21	5	16
CRN300	48	13	14	1.5	5.5	19	M8 深22	11	68	23.5	15	12	30	6	24
CRN800	78	20	18	1.5	8	32	M10 深30	14	98	28.5	26	15.5	45	6	39

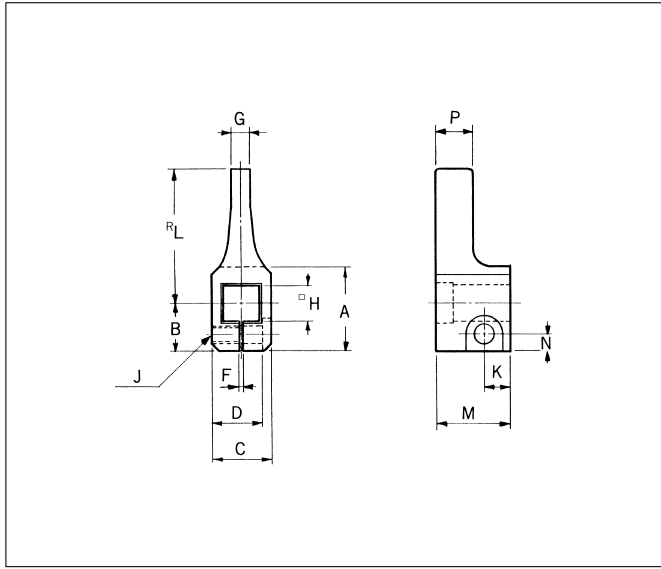
注) ・材質はS45~55C

ハイドロクッション/CRNシリーズ

ハイドロクッション用ツメの形状寸法

揺動角度280°用(揺動起点40°)

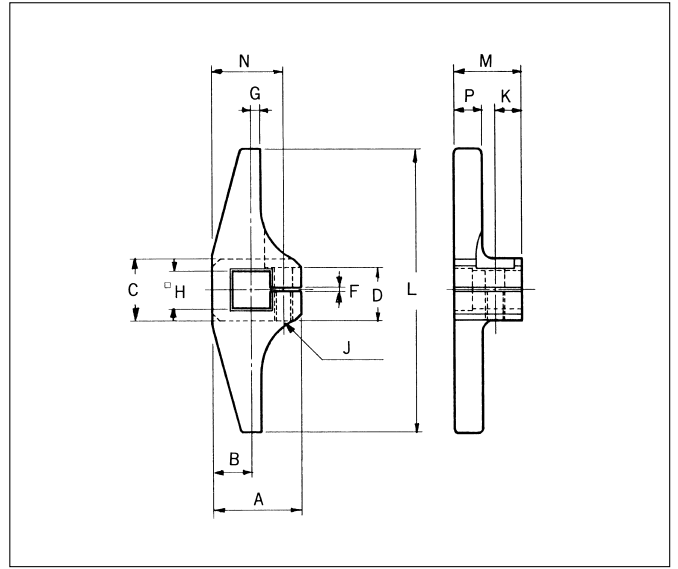
(単位: mm)



	A	B	C	D	F	G	H	J	K	L	M	N	P
CRN50	23	13	16	13.5	1.2	5	10	M5	7	37	20	4.5	10
CRN150	28	16	24	19.5	1.2	8	13	M6	9	51	20	5	10
CRN300	40	22	35	30.5	1.2	11	19	M8	11	68	24	6.5	12.5
CRN800	63	34	58	49	1.2	16	32	M10	14	98	28.5	8	15.5

揺動角度100°用(揺動起点40°)

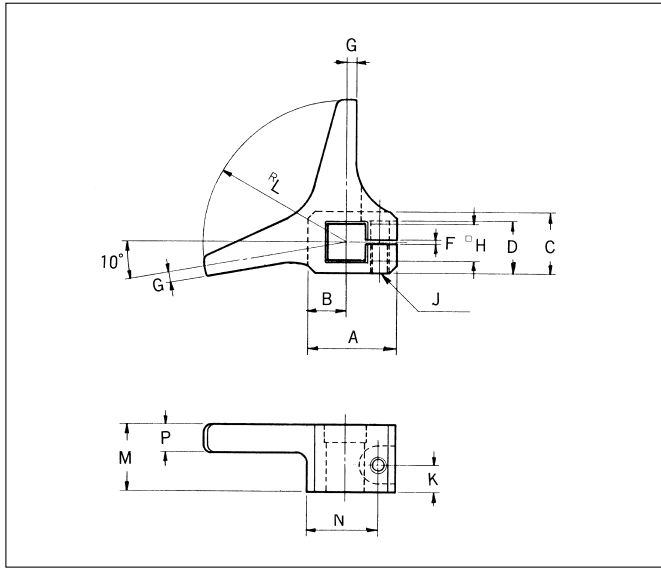
(単位: mm)



	A	B	C	D	F	G	H	J	K	L	M	N	P
CRN50	23	10	16	13.5	1.2	2.5	10	M5	7	74	17.5	18.5	7
CRN150	28	12	24	19.5	1.2	4	13	M6	9	102	20	23	10
CRN300	40	18	35	30.5	1.2	5.5	19	M8	11	136	23.5	33.5	12
CRN800	63	29	58	49	1.2	8	32	M10	14	196	28.5	55	15.5

揺動角度180°用(揺動起点40°)

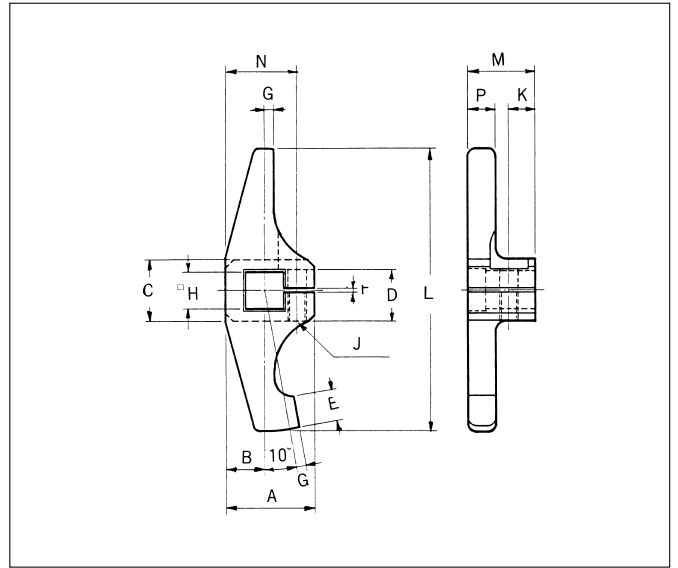
(単位: mm)



	A	B	C	D	F	G	H	J	K	L	M	N	P
CRN50	23	10	16	13.5	1.2	2.5	10	M5	7	37	17.5	18.5	7
CRN150	28	12	24	19.5	1.2	4	13	M6	9	51	20	23	10
CRN300	40	18	35	30.5	1.2	5.5	19	M8	11	68	23.5	33.5	12
CRN800	63	29	58	49	1.2	8	32	M10	14.5	98	29.5	55	16

揺動角度90°用(揺動起点40°)

(単位: mm)



	A	B	C	D	E	F	G	H	J	K	L	M	N	P
CRN50	23	10	16	13.5	8	1.2	2.5	10	M5	7	74	17.5	18.5	7
CRN150	28	12	24	19.5	12	1.2	4	13	M6	9	102	20	23	10
CRN300	40	18	35	30.5	14	1.2	5.5	19	M8	11	136	23.5	33.5	12
CRN800	63	29	58	49	32	1.2	8	32	M10	14	196	28.5	55	15.5