

NEW**真空吸着・真空破壊及びワークブロー制御に最適！**

小形高速大流量 3ポート直動形電磁弁 VA01PSC23

真空 / 正圧 両用可能な小形大流量 直動形 3ポート電磁弁

特 長

■ 大流量 C値 0.34dm³/(s・bar)

ボディ幅 10mm で C値 0.34dm³/(s・bar)
(有効断面積: 1.7mm²) を実現
給気 / 排気時間の短縮に貢献
消費電力 2W

■ 真空と正圧の両用可能

圧力バランス構造により真空から正圧まで
1台で制御が可能

■ 高速応答

ON:5±1ms OFF:2±1ms

■ オゾン対策を標準化

主弁部のシールゴム材質に HNBR を採用



表示方法

ご注文時の形式表示方法

表示例: VA01PSC23-1 P E - L 5

① ② ③ ④

① 電圧	1	DC24V
② 配線仕様	P	横方向取出し、表示ランプ、サージキラー付
	U	上方向取出し、表示ランプ、サージキラー付
③ 配線処理	E	リード線付コネクタ添付 (リード線長さ 500mm)
	無記号	コネクタなし
④ ポートサイズ	L5	M5
	無記号	ベースなし

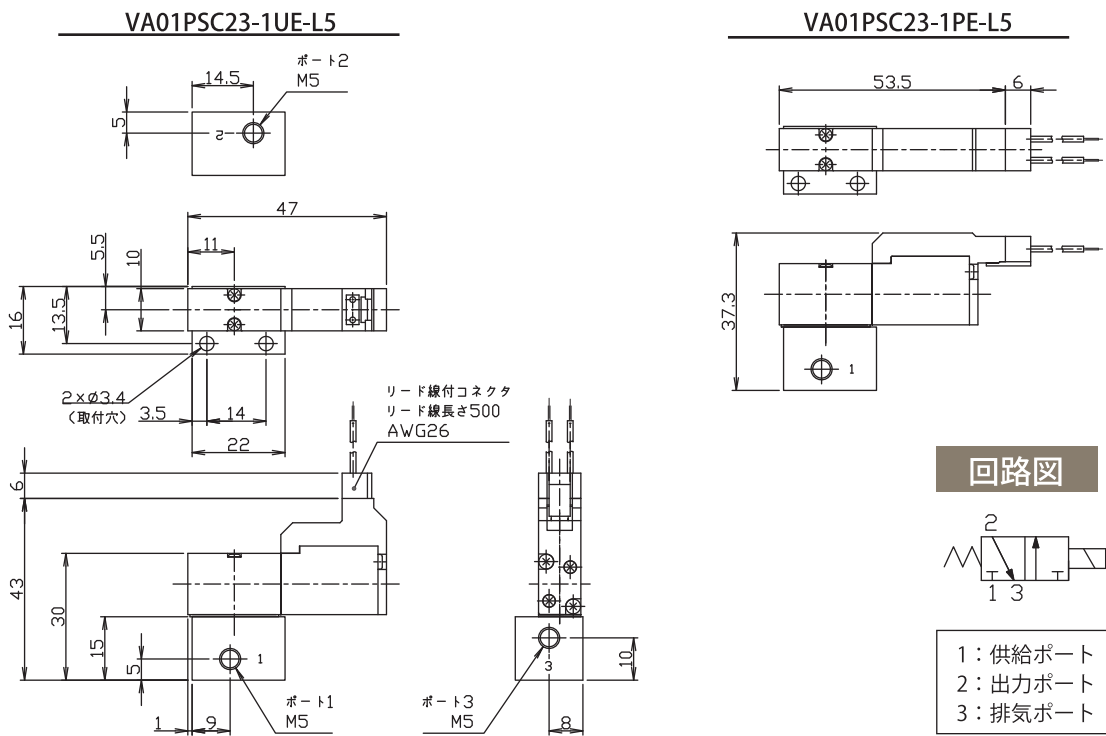
仕様

形式	単位	VA01PSC23
使用流体		無給油空気および真空
ポートサイズ		M5
音速コンダクタンス C (真空側)	dm ³ /(s · bar)	0.34
有効断面積 (真空側)	mm ²	1.7
使用圧力範囲	kPa	-100 ~ 500
周囲温度	℃	-5 ~ 50
応答時間	ms	ON 5±1ms OFF 2±1ms
耐衝撃 / 耐振動	m/s ²	150/50
マニュアルボタン		なし
質量	g	23(ベースなし) 35(ベース付)

電気仕様

定格電圧	V	DC24
許容電圧変動	%	±10
消費電力	W	2
表示ランプ		LED

形状寸法



- ・ 記載内容は2016年6月現在のものです。
- ・ 製品改良のため、予告無く仕様変更を行うことがあります。

クロダニューマティクス株式会社

www.parkerkuroda.com

お問い合わせはカスタマーサービスまで
TEL 0479-64-2282



ENGINEERING YOUR SUCCESS.

NEW 微小ワークの吸着搬送に最適！

4ポート3位置直動形電磁弁 VA01PEP34B



今までの真空吸着・真空破壊制御の3方弁2台使用を
電磁弁の一体化にて1台で制御可能に！

真空吸着用大気開放ポートを設けた直動形4ポート3位置電磁弁

特長

■ 高速応答

応答時間 ON 5ms 以下、OFF 5ms 以下

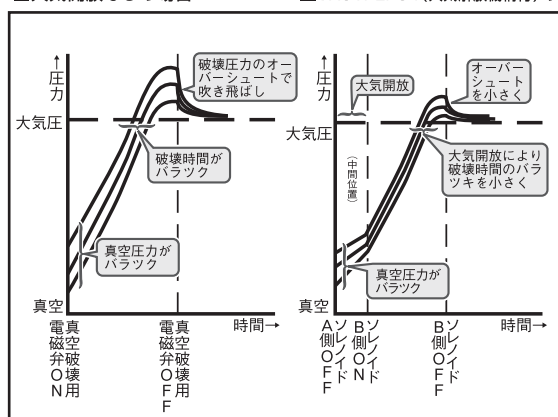
■ 真空破壊流量の調整用絞り弁付

真空破壊流路に絞り弁を設け、吸着ワークに
合わせて真空破壊流量の調整が可能

■ 大気開放ポート付

真空破壊流路に大気開放ポートを設けることで絞り弁の調整が容易、
大気開放+正圧ブローの効果により、微小ワークの離脱がよりスムーズに

■大気開放なしの場合 ■VA01PEP34(大気解放機構付)の場合



表示方法

ご注文時の形式表示方法

表示例: VA01PEP34B-1 U E - M 5 - F

① ② ③ ④ ⑤

① 電圧	1	DC24V
② 配線仕様	U	上方向取出し、表示ランプ、サージキラー付
③ 配線処理	E	リード線付コネクタ添付(リード線長さ 500mm)
	無記号	コネクタなし
④ ポートサイズ	M5	M5
	無記号	ベースなし
⑤ オプション	F	大気開放ポート フィルタ付
	無記号	フィルタなし

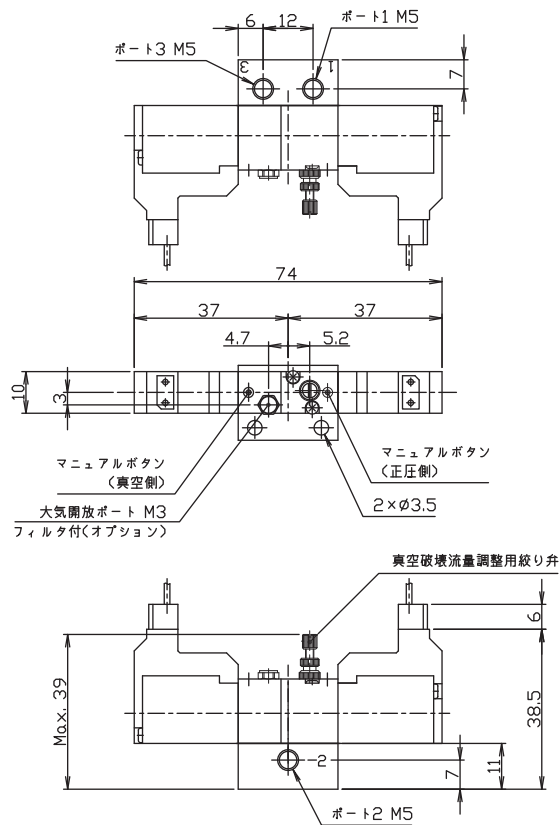
仕 様

形式	単位	VA01PEP34B
使用流体		無給油空気および真空
ポートサイズ		M5
音速コンダクタンス C (真空側)	dm ³ /(s・bar)	0.2
有効断面積 (真空側)	mm ²	1
使用圧力範囲	kPa	真空：-100～0 正圧：0～500
周囲温度	℃	-10～50
応答時間	ms	ON: 5以下 OFF:5以下
耐衝撃 / 耐振動	m/s ²	150/50
質量	g	45 (ベースなし) 56 (ベース付)

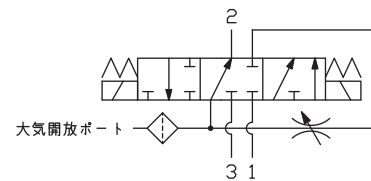
電気仕様

定格電圧	V	DC24
許容電圧変動	%	±10
消費電力	W	1(保持) 2(起動)
表示ランプ		LED

形状寸法



回路図



- 1：正圧供給ポート
- 2：出力ポート
- 3：真空供給ポート

- ・ 記載内容は2016年6月現在のものです。
- ・ 製品改良のため、予告無く仕様変更を行うことがあります。

クロダニューマティクス株式会社

www.parkerkuroda.com

お問い合わせはカスタマーサービスまで
TEL 0479-64-2282



ENGINEERING YOUR SUCCESS.