

スタンダードタイプ

エアインテグレータ/B011、B012

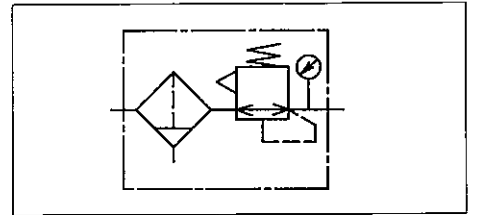
☆コンパクトで大流量。

☆バランスディスク採用による優れた圧力特性。

☆R011はプルロックノブにより操作が簡単。

☆自動排水機構付ドレンコックがオプション。

JIS記号



B011W-02



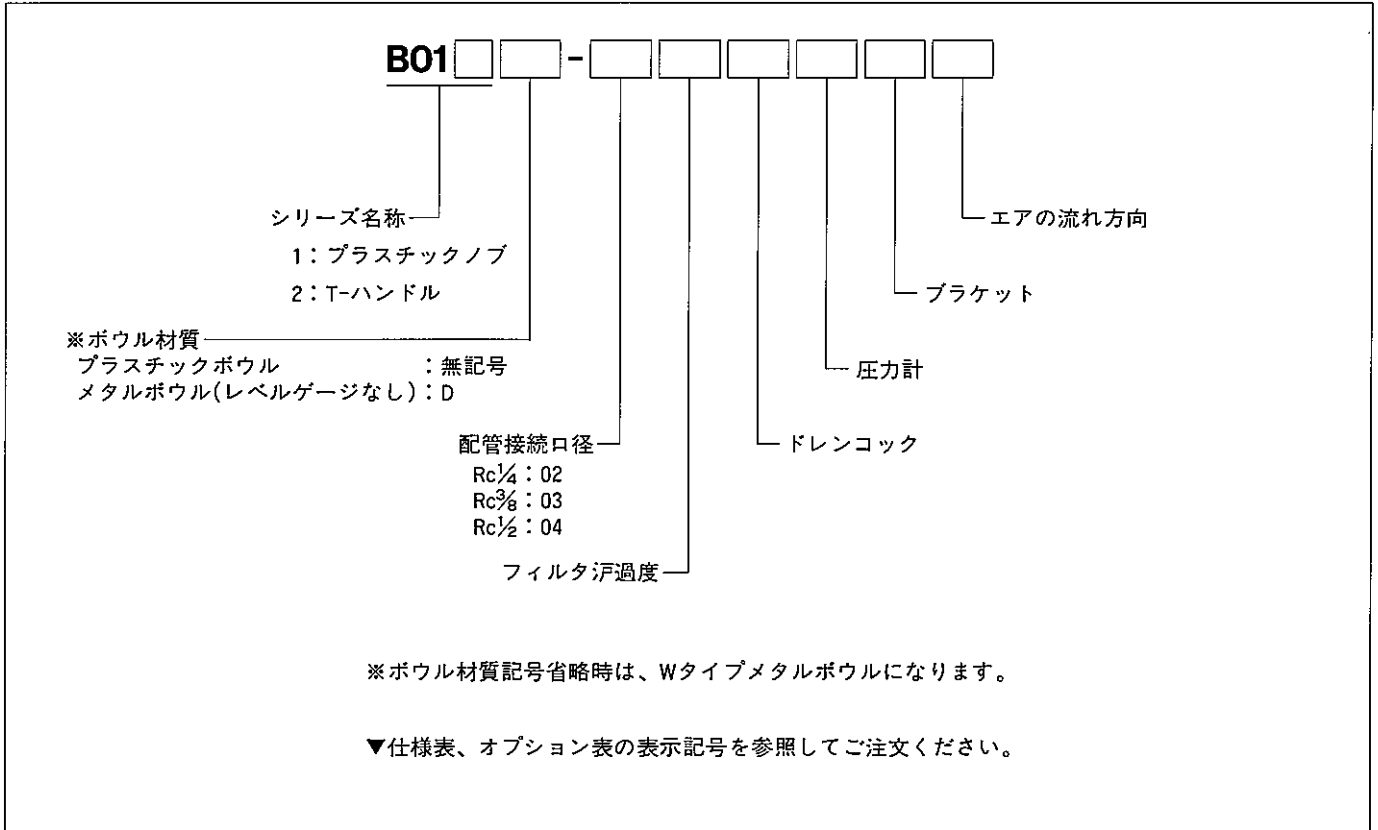
B012W-02

仕様

形 式	単 位	B011-02、03、04	B012-02、03、04
接 続 口 径		Rc(PT) 1/4、3/8、1/2	Rc(PT) 1/4、3/8、1/2
最 高 使用圧力	MPa[kgf/cm ²]	1.2[12]	1.4[14]
保 証 耐 圧 力	MPa[kgf/cm ²]	1.8[18]	2.1[21]
	MPa[kgf/cm ²]	1.2[12]	1.4[14]
使 用 温度範囲	°C	5~65	5~65
	°C	5~65	5~65
フ ィ ル タ 汙 過 度	μm	5	5
ド レ ン 貯 水 量	cc	200	200
圧 力 調 整 範 囲	MPa[kgf/cm ²]	0.02~0.75[0.2~7.5]	0.02~0.75[0.2~7.5]
質 量	kg	0.9	0.9

スタンダードタイプ/エアインテグレータ

表示方法



オプション

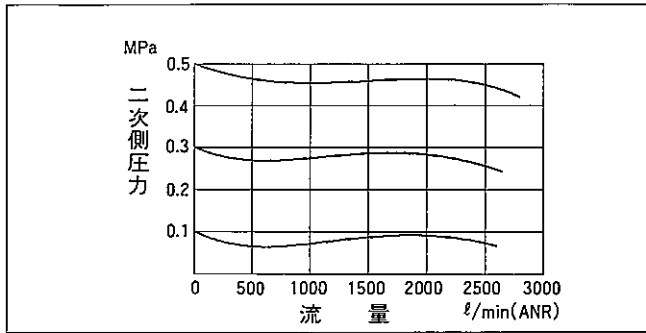
形	式	表示記号	B011W-02、03、04	B011D-02、03、04	B012W-02、03、04	B012D-02、03、04
ボウル材質			メタルボウル (サイトグラス付)	メタルボウル (サイトグラスなし)	メタルボウル (サイトグラス付)	メタルボウル (サイトグラスなし)
フィルタ汙過度	5 μ m	無記号			◎	
	20 μ m	N			○	
	40 μ m	J			○	
ドレンコック	手動式	無記号			◎	
	スプリングドレン	Y			○	
	オートドレン	M			○	
	ドレンマスタ	S			○	
圧力計		G			○	
ブラケット	ケージブラケット	B			○	
	マウンティングブラケット	B1			○	
	パネルマウントリング	A			○	
エアの流れ方向	左→右	無記号			◎	
	右→左	R			○	

◎は標準仕様、○は標準またはオプション。

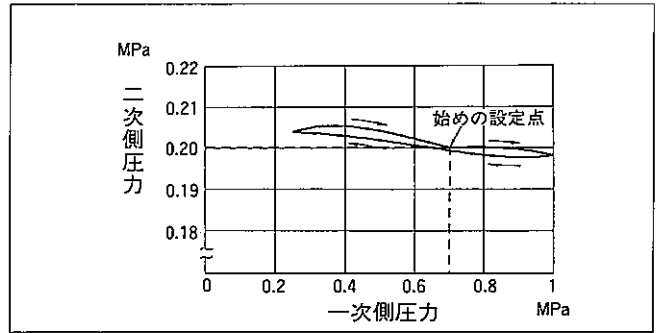
圧力計形式は、標準圧力用：G10-52。

スタンダードタイプ/エアインテグレータ

流量特性



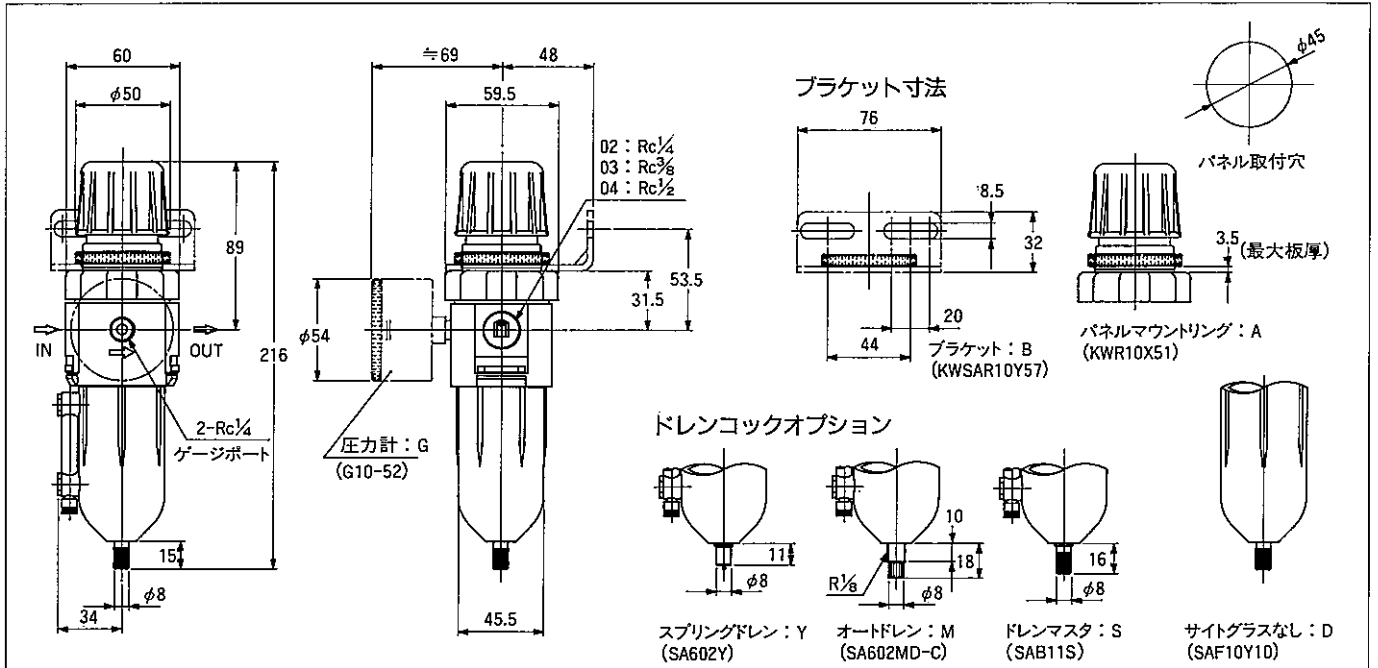
圧力特性



形状寸法

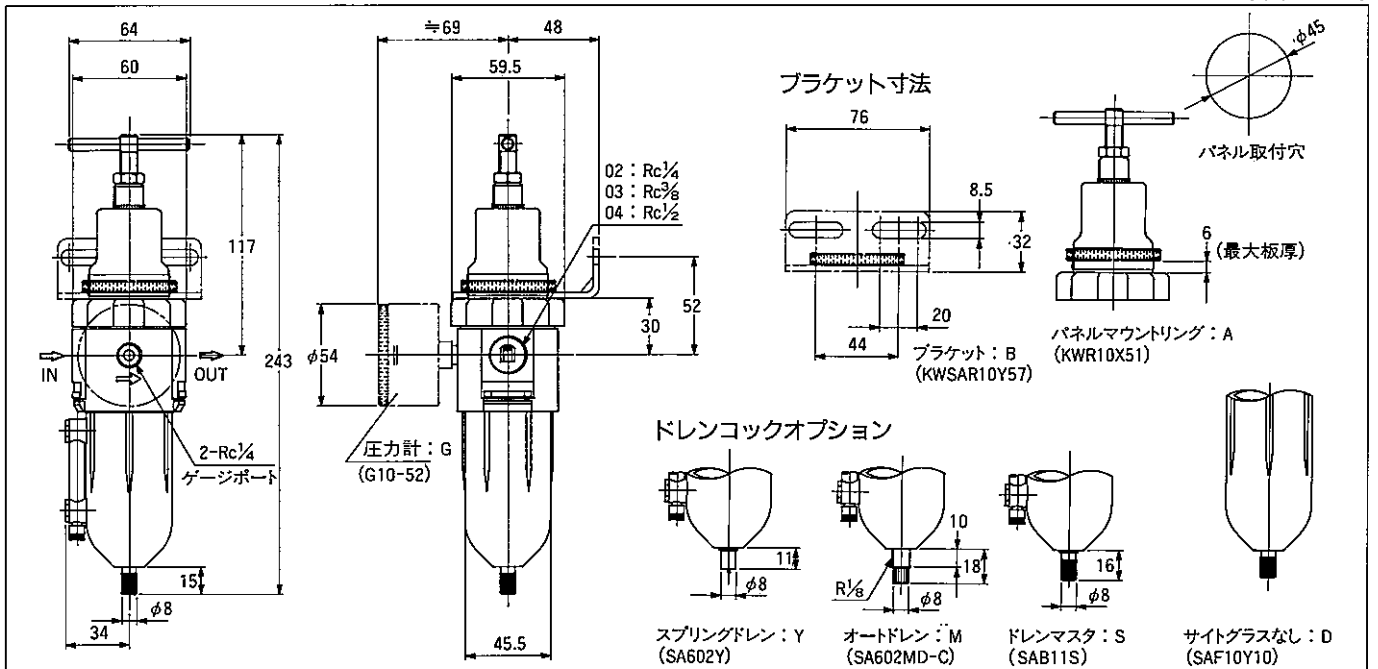
B011W-02、03、04

(単位：mm)



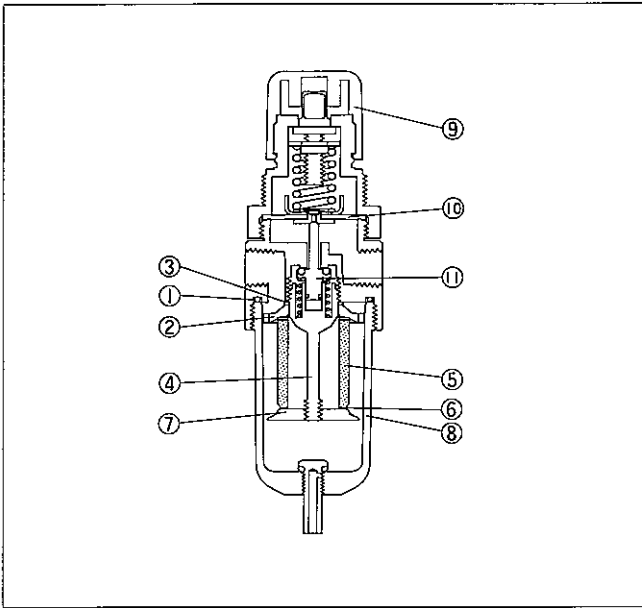
B012W-02、03、04

(単位：mm)



スタンダードタイプ/エアインテグレータ

構造



スペアパーツ

部番	部品名称		B011-02、03、04	B012-02、03、04
①	ボウルガスケット		F10Y103	
②	デフレクタ		F10Y75	
③	トップガスケット		F10Y102	
④	リテイニングロッド		F10Y49	
⑤	フィルタ エレメント	5 μ m	F10A77-5-GL	
		20 μ m	F10A77-20-GL	
		40 μ m	F10A77-40-GL	
⑥	ベースガスケット		F10A102	
⑦	プライマリパッフル		F10Y76	
⑧	ボウルと ドレンコック	Wタイプメタルボウル	SAF11Y10-S	
		Dタイプメタルボウル	SAF11Y10	
⑨	アジャスティングノブ		R10Y54	KWSA16Y53
⑩	ダイヤフラムアッセンブリ		SAR10Y20	
⑪	ディスクアッセンブリ		KWSAR10Y37	

B012の場合⑨はアジャスティングスクリューとなります。

取扱い上の注意

取付け

- ① エアインテグレータ取付け前に空気配管内を十分フラッシングしてください。
- ② ドレンコックを下向きにして垂直に取付けてください。

調圧

ハンドルを時計回りで増圧、反時計回りで減圧します。圧力は増圧方向で設定してください。

その他

- ① エレメントの交換は、使用開始から1年または圧力降下が0.05 MPa(0.5kgf/cm²)以上になる前に交換してください。
- ② ボウルの洗浄には中性洗剤をご使用ください。
- ③ ボウルの着脱は圧力を抜いてから行ってください。
- ④ フィルタのドレン抜きは定期的に行ってください。