

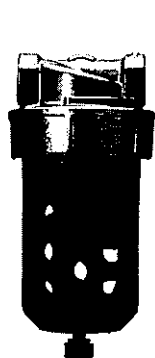
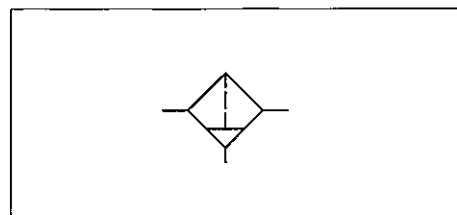
スタンダードタイプ エアフィルタ/F602

☆接続口径 Rc(PT)1/4~1 1/2 まで豊富なサイズバリエーション。

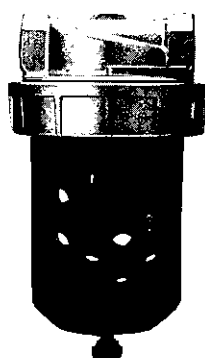
☆油滴・水滴・ゴミを除去。

☆自動排水機構付ドレンコックがオプション。

JIS記号



F602-02



F602-04

仕様

形 式	単 位	C602-02、03	C602-04	C602-06、08	C602-10、12	C602-16、20
接 続 口 径		Rc(PT)1/4、3/8	Rc(PT)1/2	Rc(PT)3/4、1	Rc(PT)1 1/4、1 1/2	Rc(PT)2、2 1/2
最 高 使用圧力	プラスチックボウル	MPa(kgf/cm ²)	1 [10]	—		
	メタルボウル(レベルゲージ付)	MPa(kgf/cm ²)	1.2[12]	1.2[12]		
	メタルボウル(レベルゲージなし)	MPa(kgf/cm ²)	1.4[14]	1.4[14]		
保 証 耐 圧 力	プラスチックボウル	MPa(kgf/cm ²)	1.5[15]	—		
	メタルボウル(レベルゲージ付)	MPa(kgf/cm ²)	1.8[18]	1.8[18]		
	メタルボウル(レベルゲージなし)	MPa(kgf/cm ²)	2.1[21]	2.1[21]		
使 用 温度範囲	プラスチックボウル	°C	5~50	—		
	メタルボウル(レベルゲージ付)	°C	5~65	5~65		
	メタルボウル(レベルゲージなし)	°C	5~65	5~65		
汙 過 度	μm	5 (標準)				40(標準)
ド レ ン 貯 水 量	cc	60	90	180		150
質 量	kg	0.29	0.51	2.0	2.6	4.2

注) ドレン貯水量、質量は標準ボウルの場合です。

スタンダードタイプ/エアフィルタ

表示方法

F602 -

シリーズ名称

ポウル材質

- プラスチックポウル : 無記号
- メタルポウル(レベルゲージ付) : W
- メタルポウル(レベルゲージなし) : D

配管接続口径

Rc $\frac{1}{4}$: 02	Rc $\frac{3}{8}$: 06	Rc $\frac{1}{2}$: 12
Rc $\frac{3}{8}$: 03	Rc1 : 08	Rc2 : 16
Rc $\frac{1}{2}$: 04	Rc $\frac{1}{4}$: 10	Rc $\frac{2}{2}$: 20

フィルタ汙過度

エアの流れ方向

ブラケット

ドレンコック

※ポウル材質記号省略時は、接続口径02~04の場合がプラスチックポウル
06~20の場合がWタイプポウル となります。

▼仕様表、オプション表の表示記号を参照してご注文してください。

オプション

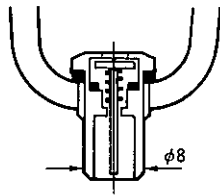
形	式	表示記号	F602-02~04	F602W-02~04	F602D-02~04	F602W-06~12	F602D-06~12	F602W-16, 20	F602D-16, 20
ポウル材質			プラスチックポウル	メタルポウル (レベルゲージ付)	メタルポウル (レベルゲージなし)	メタルポウル (レベルゲージ付)	メタルポウル (レベルゲージなし)	メタルポウル (レベルゲージ付)	メタルポウル (レベルゲージなし)
フィルタ 汙過度	5 μ m	無記号			◎				—
	20 μ m	N			○				—
	40 μ m	J			○				◎
ドレンコック	手動式	無記号	◎				◎		
	スプリングドレン	Y	○				○		
	オートドレン	M	○				○		
	ドレンマスタ	S	○				—		
ブラケット	ケージブラケット	B		○			—		—
	マウンティングブラケット	B1		○		○(接続口径Rc(PT) $\frac{1}{4}$ 、1のみ)			—
エアの 流れ方向	左→右	無記号				◎			
	右→左	R				○			

◎は標準仕様、○は準標準またはオプション。

スタンダードタイプ/エアフィルタ

スプリングドレン

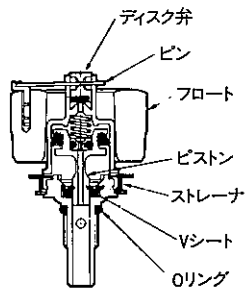
ピンを軽くタッチするだけで
手動排出ができます。
また、ボウル内の圧力が0.1MPa
(1kgf/cm²)以下になると自動
的にドレンを排出します。



使用圧力範囲：0.1～1.7MPa(1～17kgf/cm²)

オートドレン

ドレンが溜り水位が上がると、
フロートが上がりピンを押し
上げます。ディスク弁が開くと
ピストン上部に空気が入って
ピストンを押下げ、Vシート
とのシールがはずれ、ド
レンは直ちに排出されます。

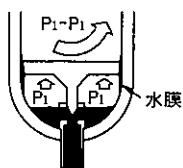


使用圧力範囲：0.2～1.2MPa(2～12kgf/cm²)

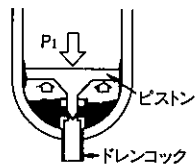
ドレンマスタ

ドレンマスタを作動させるためには0.07MPa(0.7kgf/cm²)
以上の差圧が必要です。切換弁の手前 50cm 以内に取付
けて下さい。

空気流移動の時



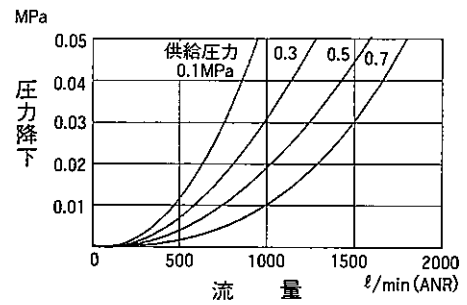
空気流停止の時



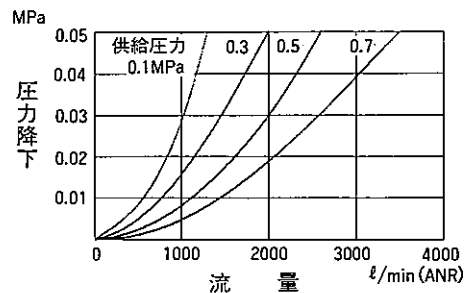
使用圧力範囲：0.2～1.7MPa(2～17kgf/cm²)

流量特性

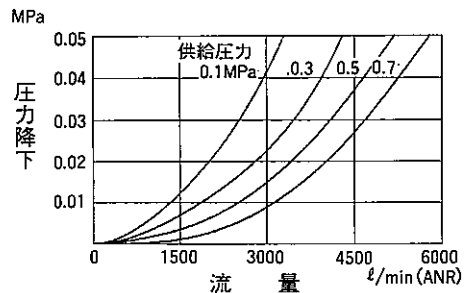
F602-02、03



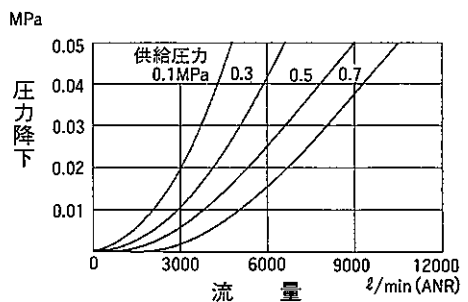
F602-04



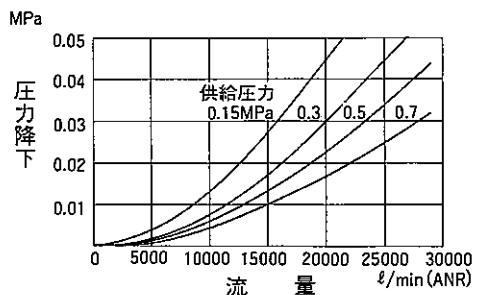
F602-06、08



F602-10、12



F602-16、20

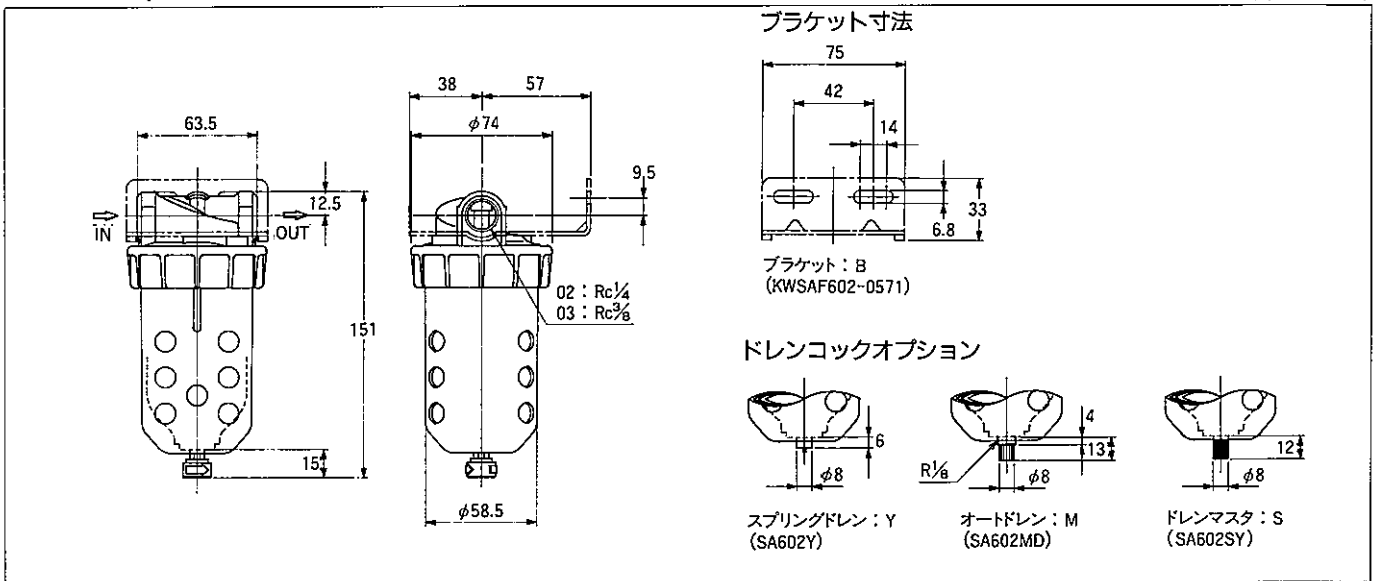


スタンダードタイプ/エアフィルタ

形状寸法

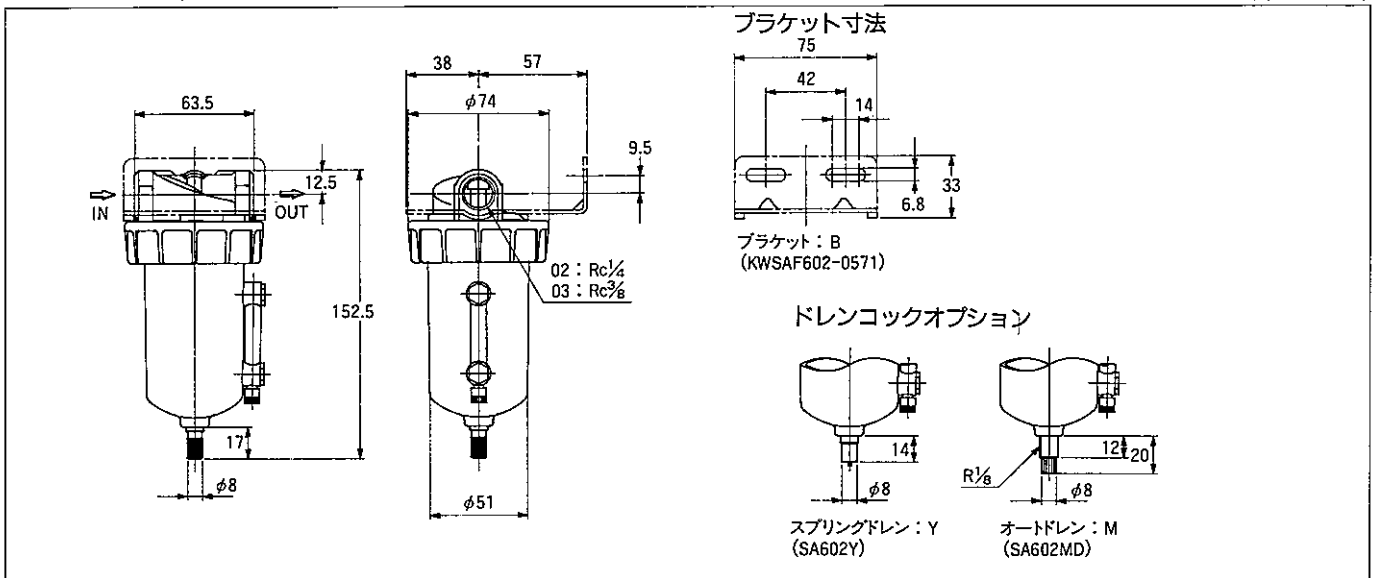
F602-02、03

(単位：mm)



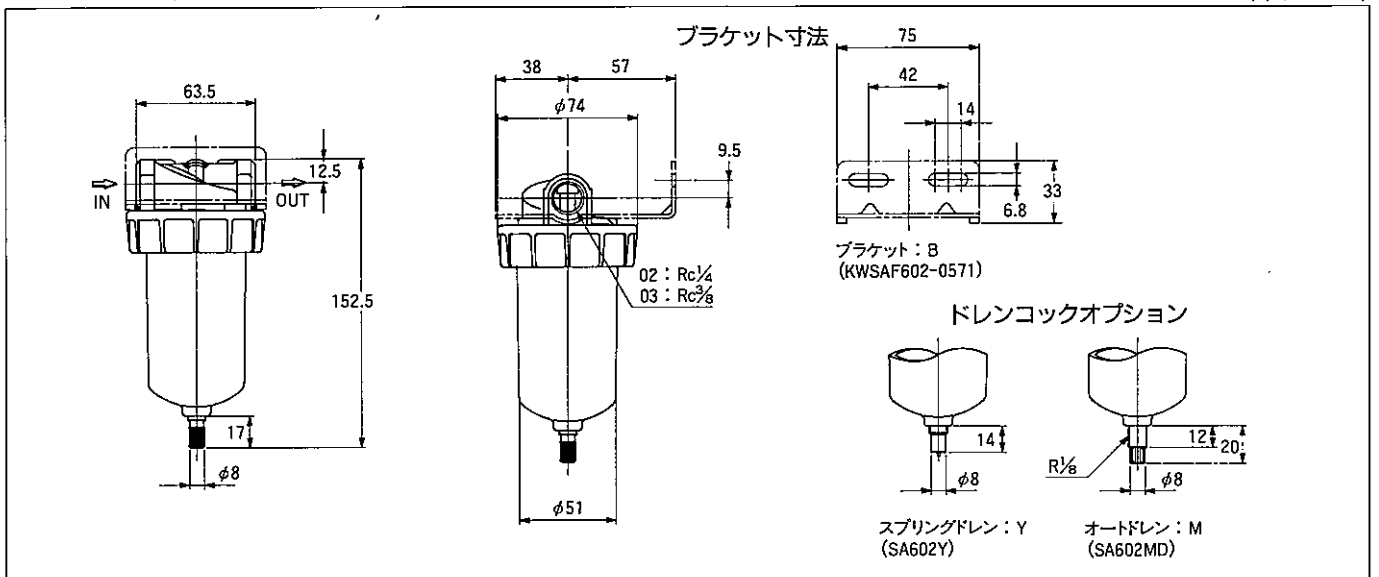
F602W-02、03

(単位：mm)



F602D-02、03

(単位：mm)

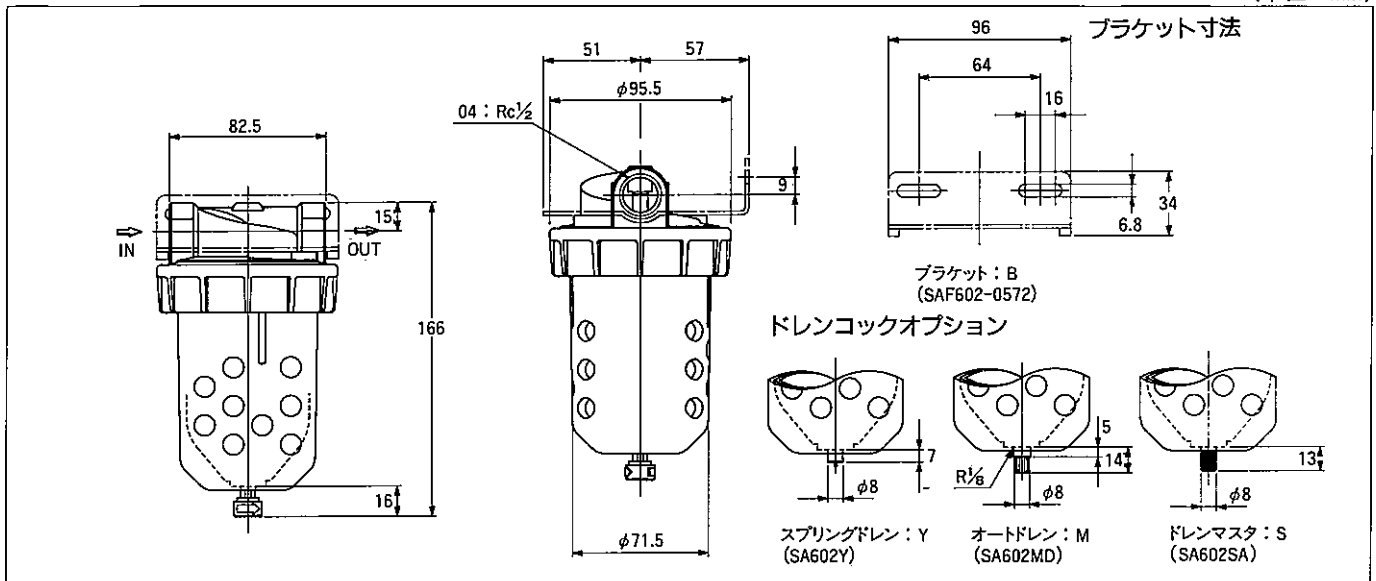


スタンダードタイプ/エアフィルタ

形状寸法

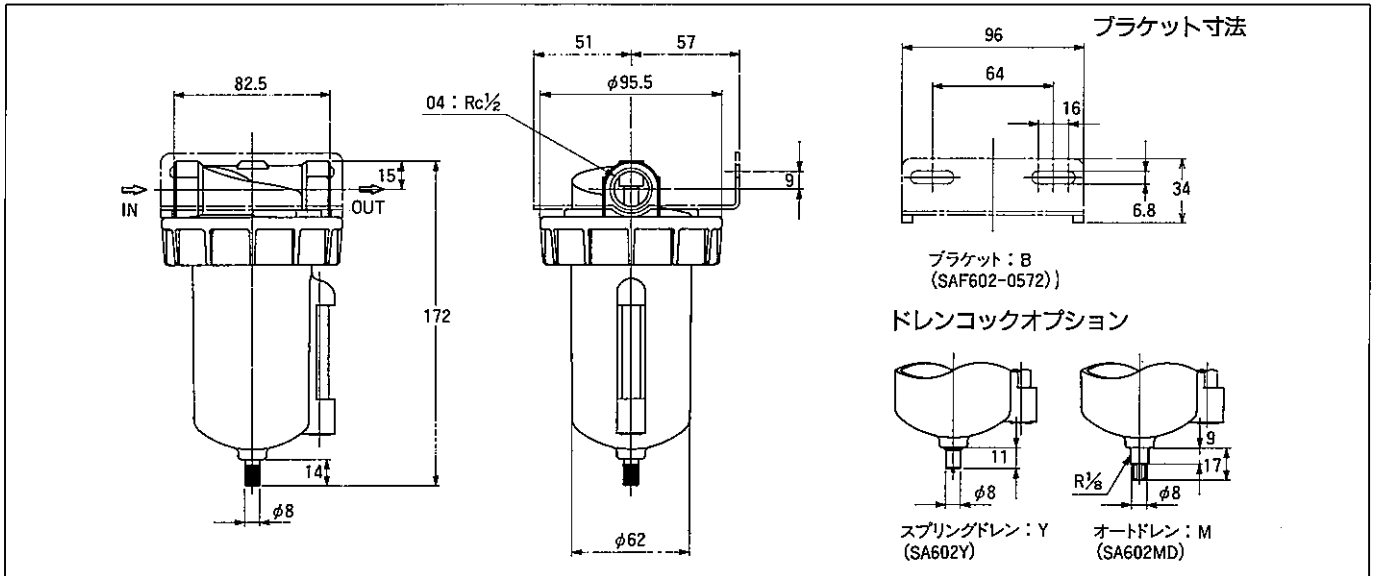
F602-04

(単位：mm)



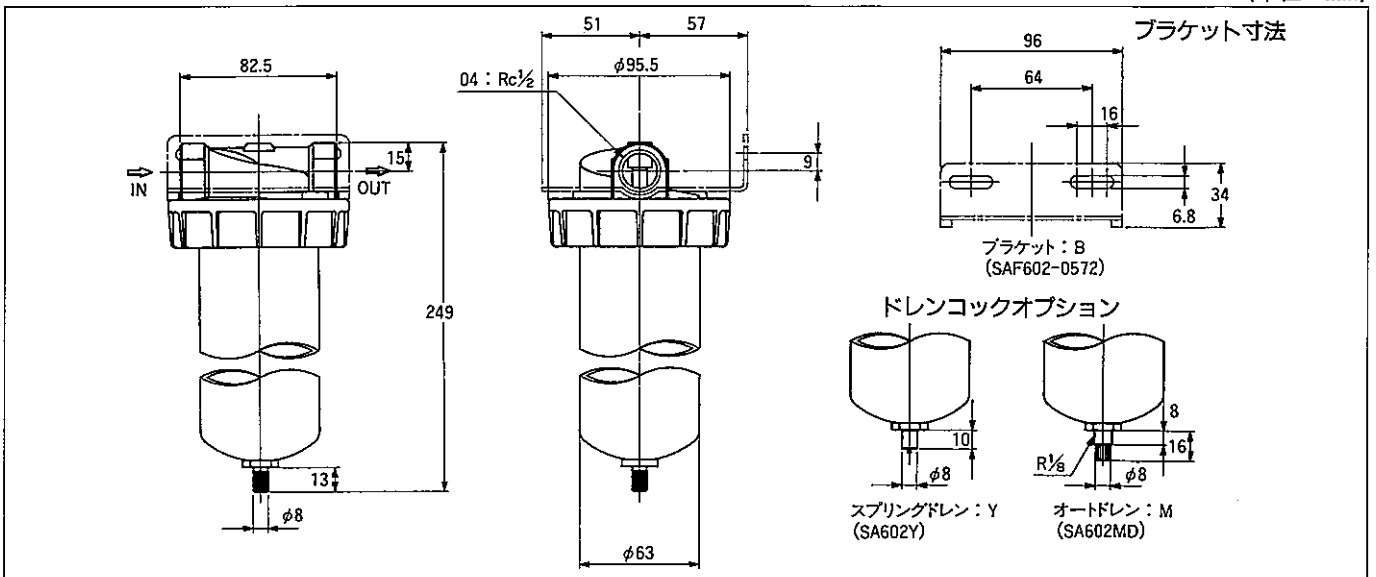
F602W-04

(単位：mm)



F602D-04

(単位：mm)

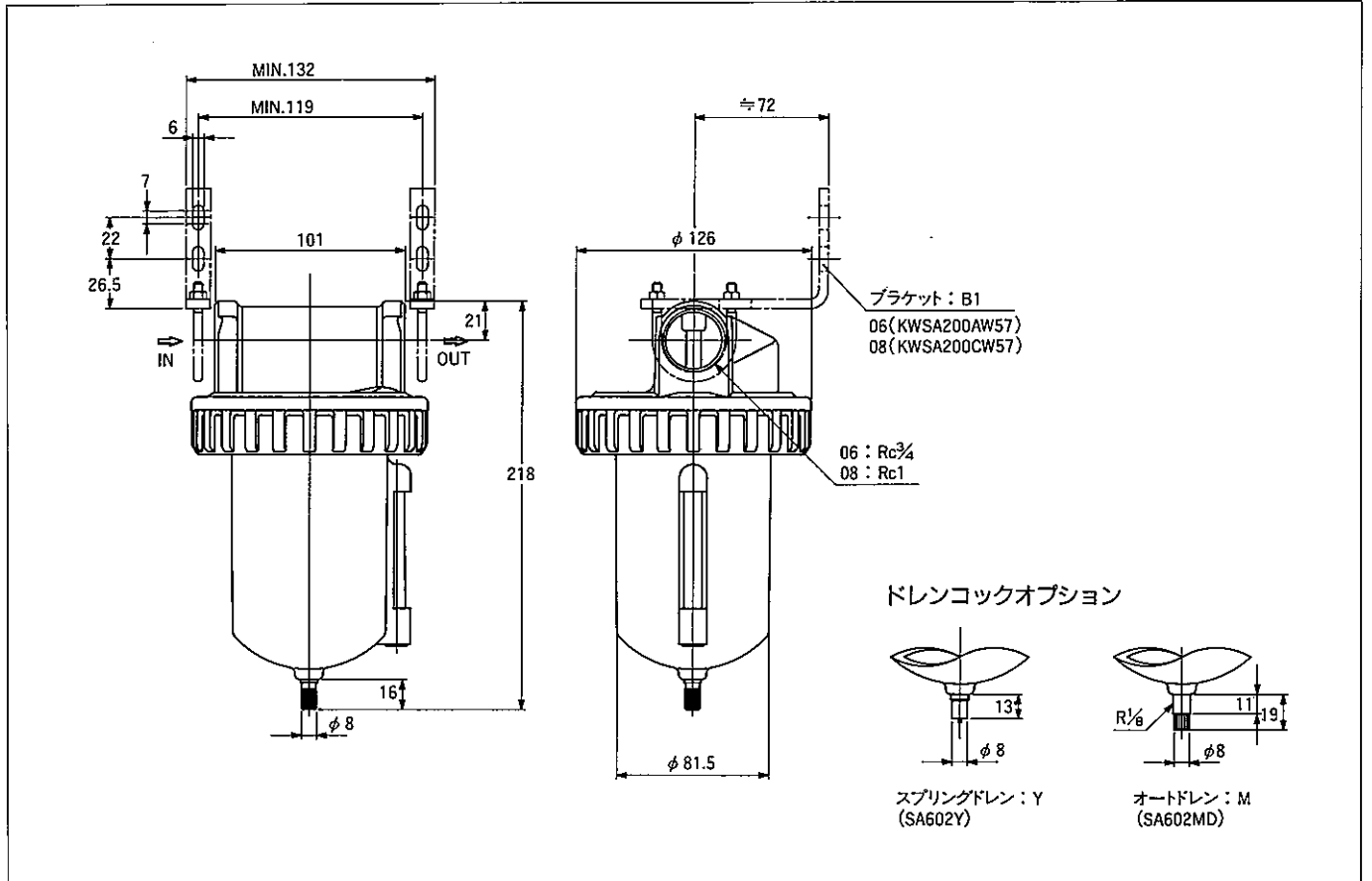


スタンダードタイプ/エアフィルタ

形状寸法

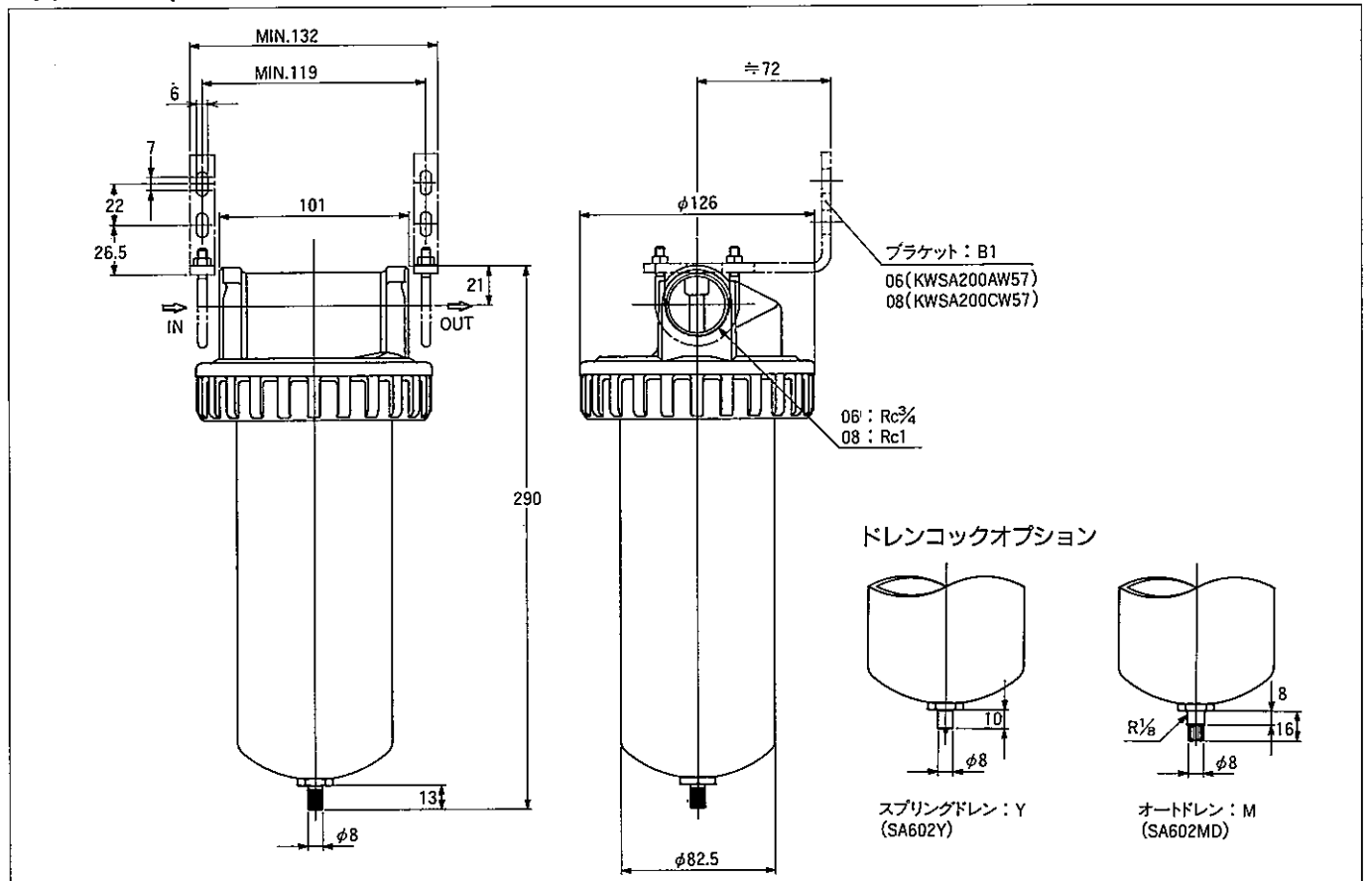
F602W-06、08

(単位：mm)



F602D-06、08

(単位：mm)

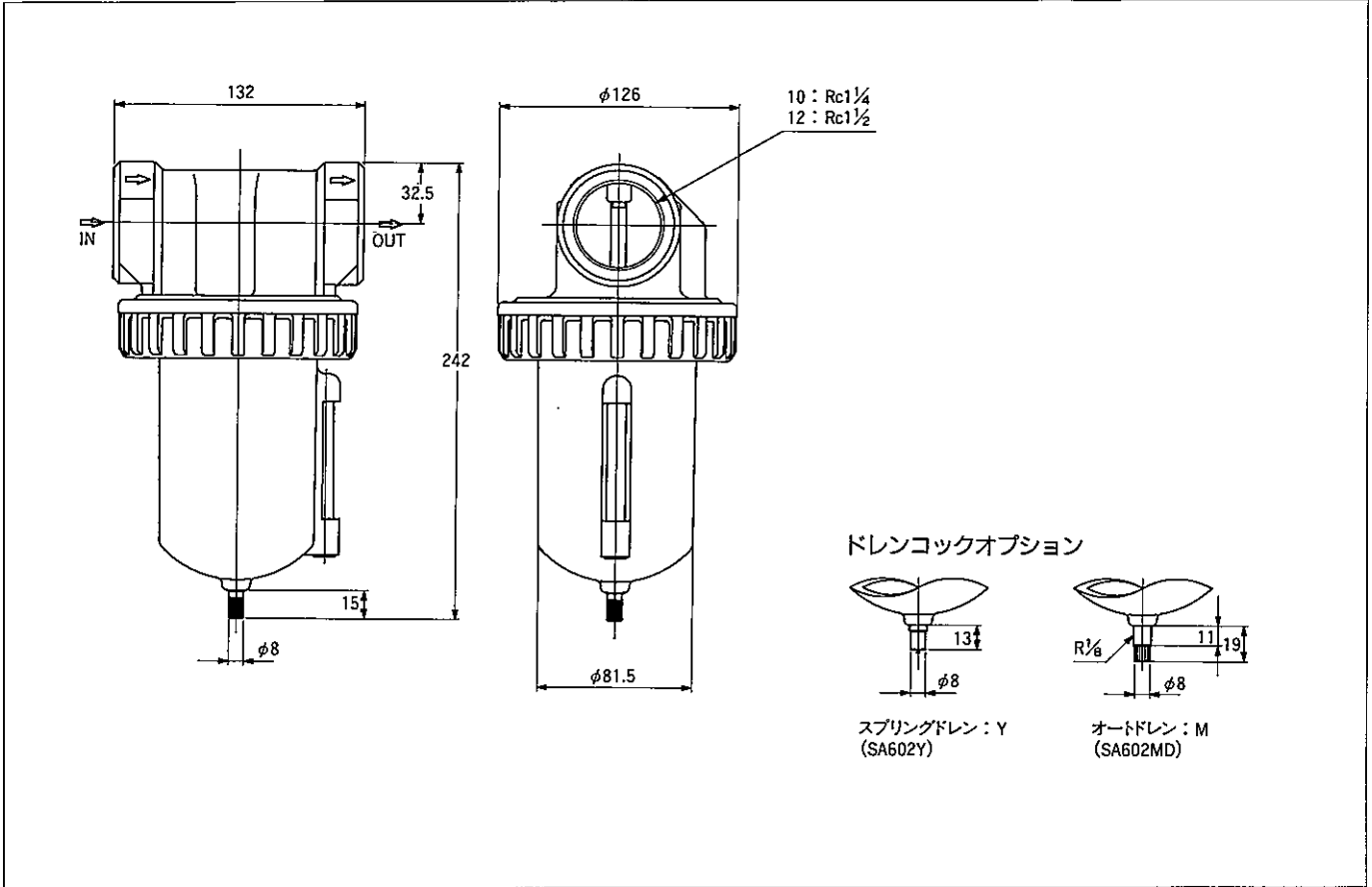


スタンダードタイプ/エアフィルタ

形状寸法

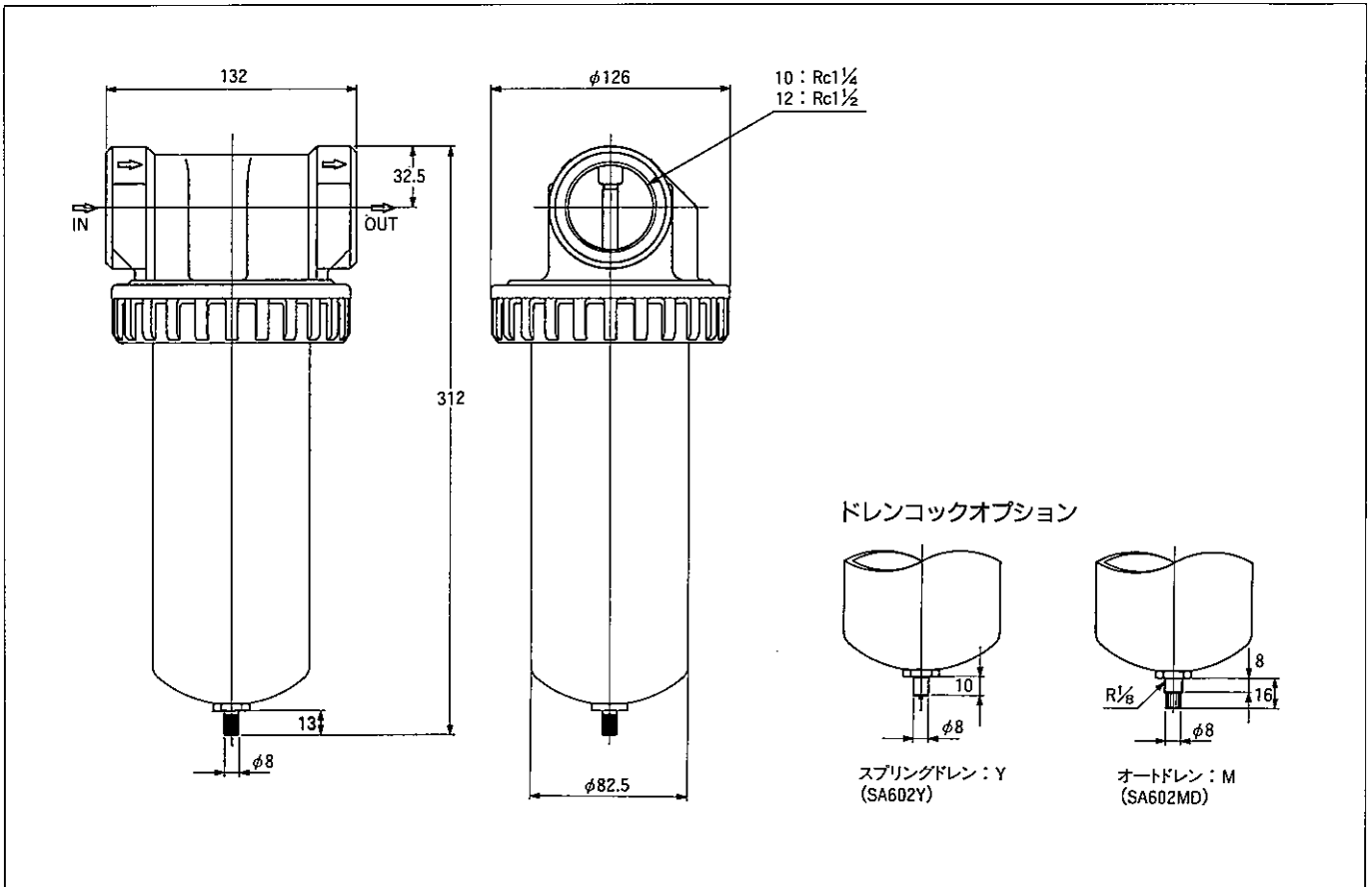
F602W-10、12

(単位：mm)



F602D-10、12

(単位：mm)

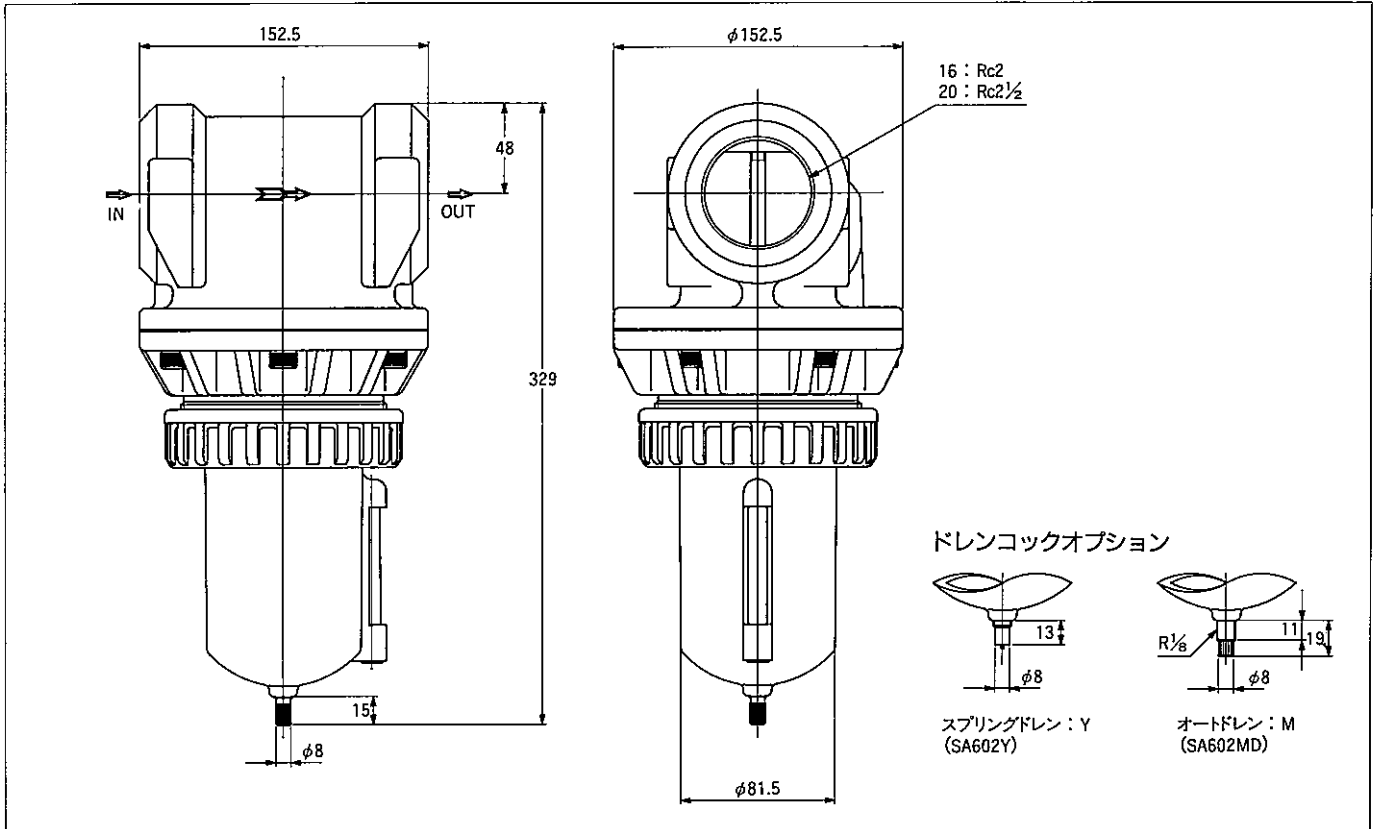


スタンダードタイプ/エアフィルタ

形状寸法

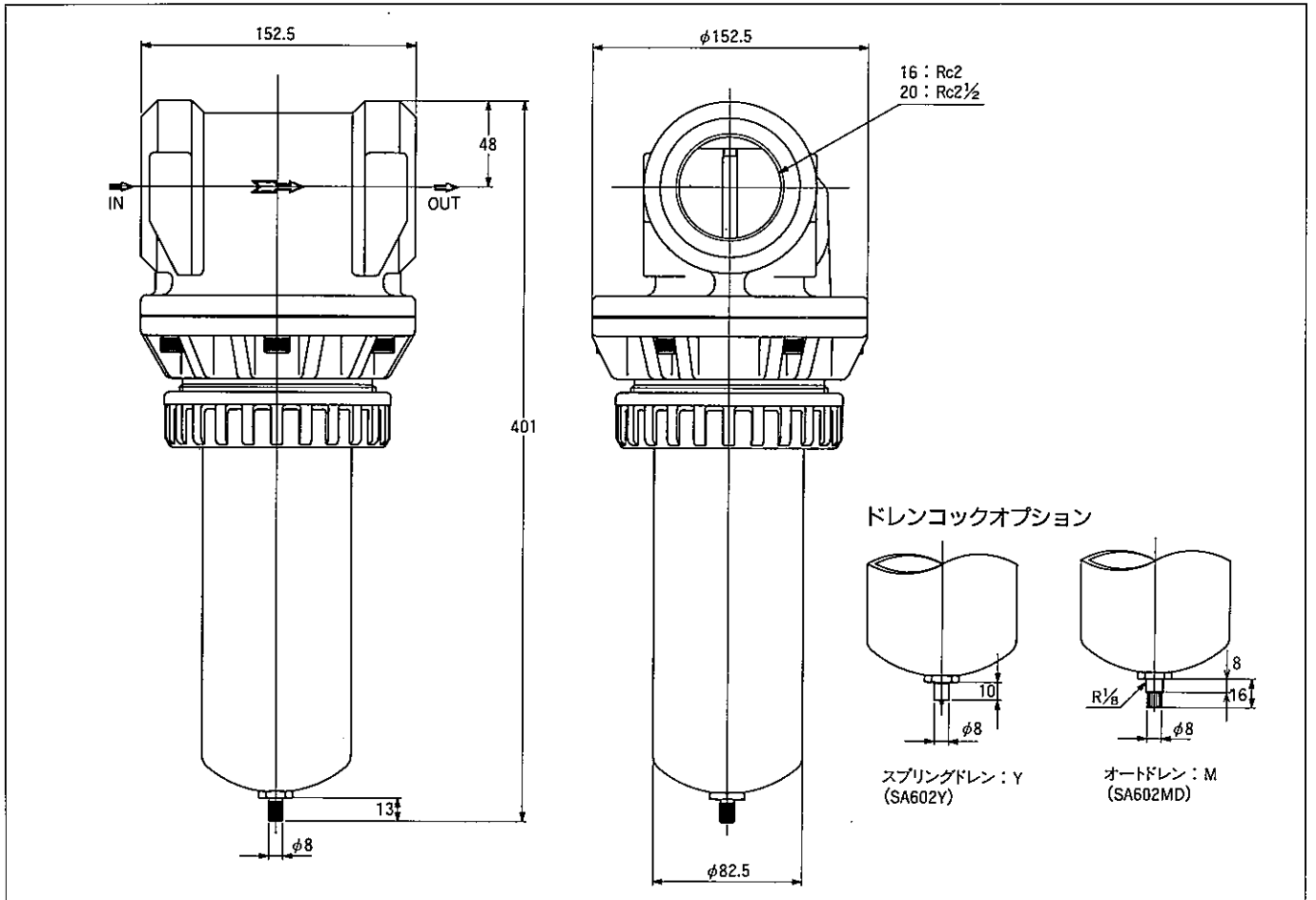
F602W-16、20

(単位：mm)



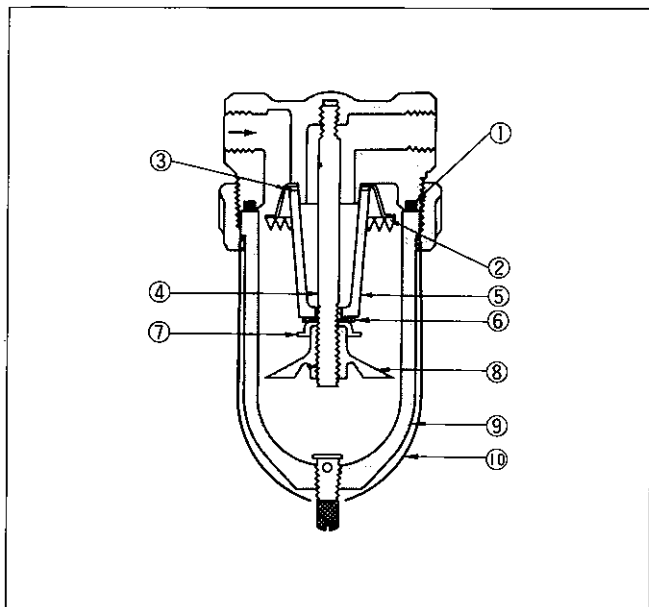
F602D-16、20

(単位：mm)



スタンダードタイプ/エアフィルタ

構造



スペアパーツ

部番	部品名称	F602-02、03	F602-04	F602-06、08	F602-10、12	F602-16、20
①	ボウルガasket	ARP568-226	602A101	602C101		
②	デフレクタ	602Y75-4	602A75-3	602C75-4		602G75
③	トップガasket	—				602G102
④	リテイニングロッド	KW602Y49	KW602A49	KW602C49	KW602D49	602G49
⑤	フィルタ エレメント	5 μ m	600Y77-5-PP	602A77-5-PP	602C77-5-PP	
		20 μ m	600Y77-20-PP	602A77-20-PP	602C77-20-PP	
		40 μ m	600Y77-40-PP	602A77-40-PP	602C77-40-PP	
⑥	ベースガasket	—				5/16 \times 1/2NYL
⑦	セカンダリバッフル	602X76	602A176			
⑧	プライマリバッフル	602Y76-4	602A76-3	602C76-2		
⑨	ボウルと ドレンコック	プラスチックボウル	SA602Y10-9	SA602A10-9	—	
		メタルボウル (レベルゲージ付)	SA607Y10-S	SA607A10-1	SA609C10-1P	
		メタルボウル (レベルゲージなし)	SA607Y10	SA603A10-3	SA603C10-4	
⑩	ボウルガード	606Y5	606A5	—		

取扱い上の注意

取付け

- ① エアフィルタ取付け前に空気配管内を十分フラッシングしてください。
- ② ドレンコックを下向きにして、垂直に取付けてください。

その他

- ① ボウル材質はポリカーボネートですので、下記の化学薬品の使用あるいは雰囲気中での使用はできません。
シンナー、四塩化炭素、トリクロロエチレン
アニリン、硫酸、酢酸エステル
- ② 上記雰囲気中でご使用の場合は、Dタイプメタルボウルをご使用ください。

- ③ エレメントの交換は、使用開始から1年または圧力降下が0.05 MPa(0.5kgf/cm²)以上になる前に交換してください。
- ④ ボウルの洗浄には中性洗剤をご使用ください。
- ⑤ ボウルの着脱は圧力を抜いてから行ってください。
- ⑥ フィルタのドレン抜きは定期的に行ってください。

オイルミストクリーナ スラッジフィルタ ミストクリーナ

通常のフィルタでは、スラッジなどの油霧は分離できません。すなわち、油粒子径が $2\sim 3\mu\text{m}$ 以下になるとドライ状態といって物に付着しにくくなるからで、これらを分離するためには、凝集式エレメントを使用する必要があります。この凝集式エレメントを使用し、スラッジなどの油霧を除去するようにしたものがオイルミストセパレータです。

油霧を含んだ空気はエレメントの内側から外側へ向って流れ、エレメント内で油粒子を衝突、合体させて大きな油滴に成長させ、エレメント表面よりボウル底部へ分離落下させます。

