

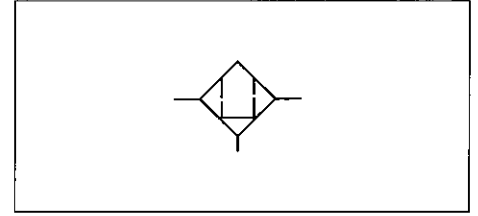
スタンダードタイプ ミストクリーナ/M600

☆ 汚過度0.01 μ m。

☆ エアゾル(超微粒子)、微細なゴミを効率良く除去し、空気圧機器のトラブルを防止します。

☆ 自動排水機構付ドレンコックがオプション。

JIS記号



M600-02



M600D-06

仕様

形 式	単 位	M600-02、03、04	M600-06、08	M600-10、12
接 続 口 径		Rc(PT)1/4、3/8、1/2	Rc(PT)3/4、1	Rc(PT)1 1/4、1 1/2
最 高 使用圧力	プラスチックボウル MPa[kgf/cm ²]	1 [10]	—	—
	メタルボウル(レベルゲージなし) MPa[kgf/cm ²]	1.4[14]	1.4[14]	—
保 証 耐 圧 力	プラスチックボウル MPa[kgf/cm ²]	1.5[15]	—	—
	メタルボウル(レベルゲージなし) MPa[kgf/cm ²]	2.1[21]	2.1[21]	—
使 用 温度範囲	プラスチックボウル °C	5~50	—	—
	メタルボウル(レベルゲージなし) °C	5~65	5~65	—
汚 過 度	μ m	0.01		
ド レ ン 貯 水 量	cc	80	220	
推 奨 最大流量	標準エレメント ℓ/min(ANR)	283	1415	5600
	ロングエレメント ℓ/min(ANR)	566	—	7200
質 量	kg	0.52	2.63	9.0

注) ドレン貯水量、質量は標準ボウルの場合です。

スタンダードタイプ/ミストクリーナ

表示方法

M600 -

シリーズ名称

※ボウル材質
プラスチックボウル : 無記号
メタルボウル(レベルゲージなし) : W

エレメントサイズ

配管接続口径
Rc $\frac{1}{4}$: 02 Rc1 : 08
Rc $\frac{3}{8}$: 03 Rc1 $\frac{1}{4}$: 10
Rc $\frac{1}{2}$: 04 Rc1 $\frac{1}{2}$: 12
Rc $\frac{3}{4}$: 06

エアの流れ方向

ブラケット

ドレンコック

※ボウル材質記号省略時は、接続口径02～04の場合がプラスチックボウル
06～12およびロングエレメントの場合がDタイプメタルボウルとなります。

▼仕様表、オプション表の表示記号を参照してご注文ください。

オプション

形	式	表示記号	M600-02, 03	M600D-02, 03, 04	M600DF-02, 03, 04	M600D-06, 08	M600D-10, 12	M600DF-10, 12
ボウル材質			プラスチックボウル	メタルボウル(レベルゲージなし)				
エレメントサイズ			標準エレメント		ロングエレメント	標準エレメント		ロングエレメント
ドレンコック	手動式	無記号	◎	◎				
	スプリングドレン	Y1	○	○				
	オートドレン	M1	—	○				
ブラケット	ケージブラケット	B	○			—	—	
	マウンティングブラケット	B1	○ (接続口径Rc(PT) $\frac{1}{4}$ には不可)			○	—	
エアの流れ方向	左 → 右	無記号				◎		
	右 → 左	R				○		

◎は標準仕様、○は準標準またはオプション。

交換用エレメント形式

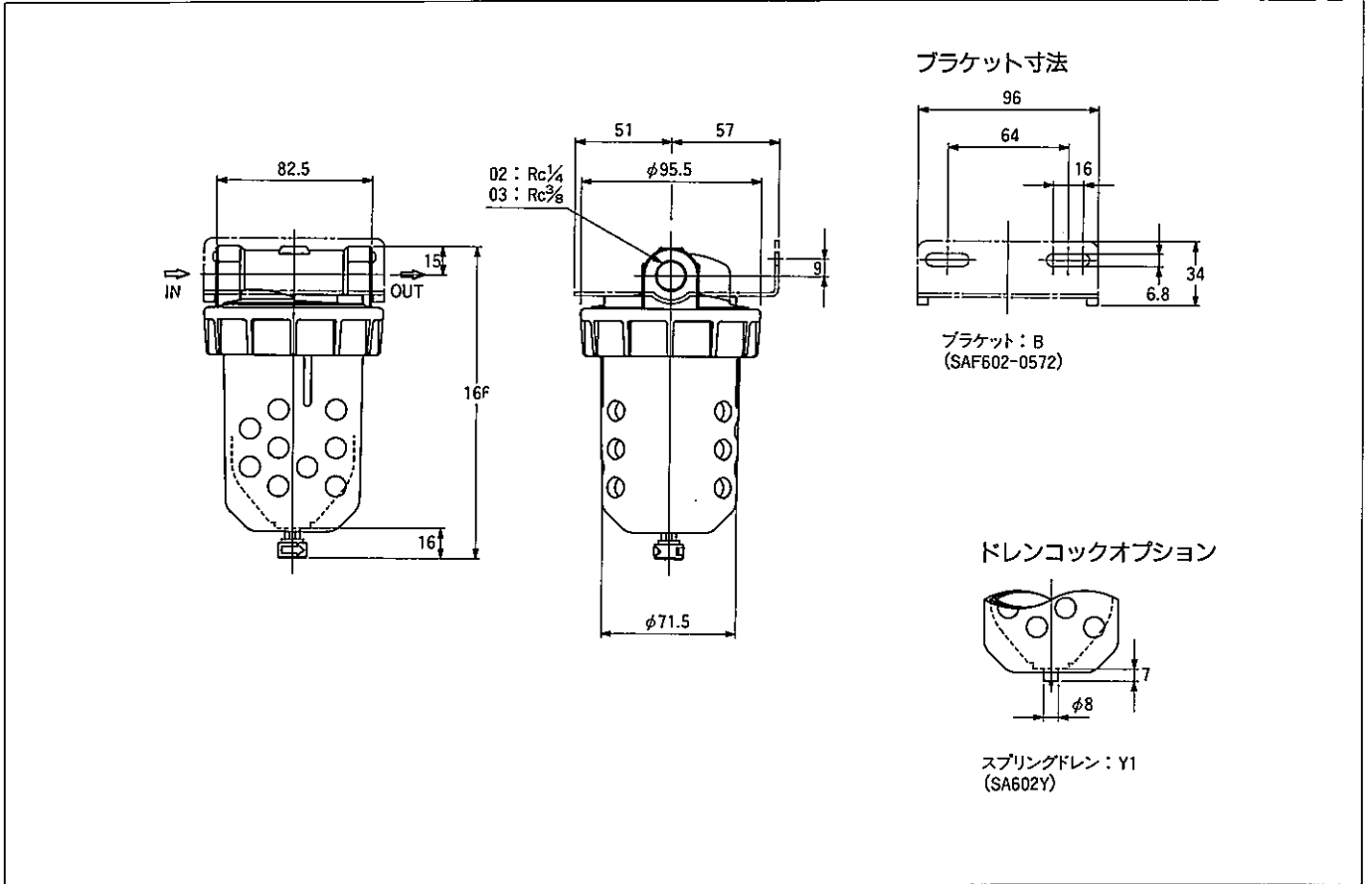
フィルタ形式	エレメント形式	
M600-02, 03	アダプタなし	F601-0771
M600D-02, 03	アダプタ付	SAF601-0771
M600DF-02, 03, 04	アダプタなし	F601-0772
	アダプタ付	SAF601-0772
M600D-06, 08	アダプタなし	F601-0773
	アダプタ付	SAF601-0773
M600DF-06, 08	カートリッジ式	SAF601C77M
M600D-10, 12	カートリッジ式	SAF601E77N
M600DF-10, 12	カートリッジ式	SAF601E77P

スタンダードタイプ/ミストクリーナ

形状寸法

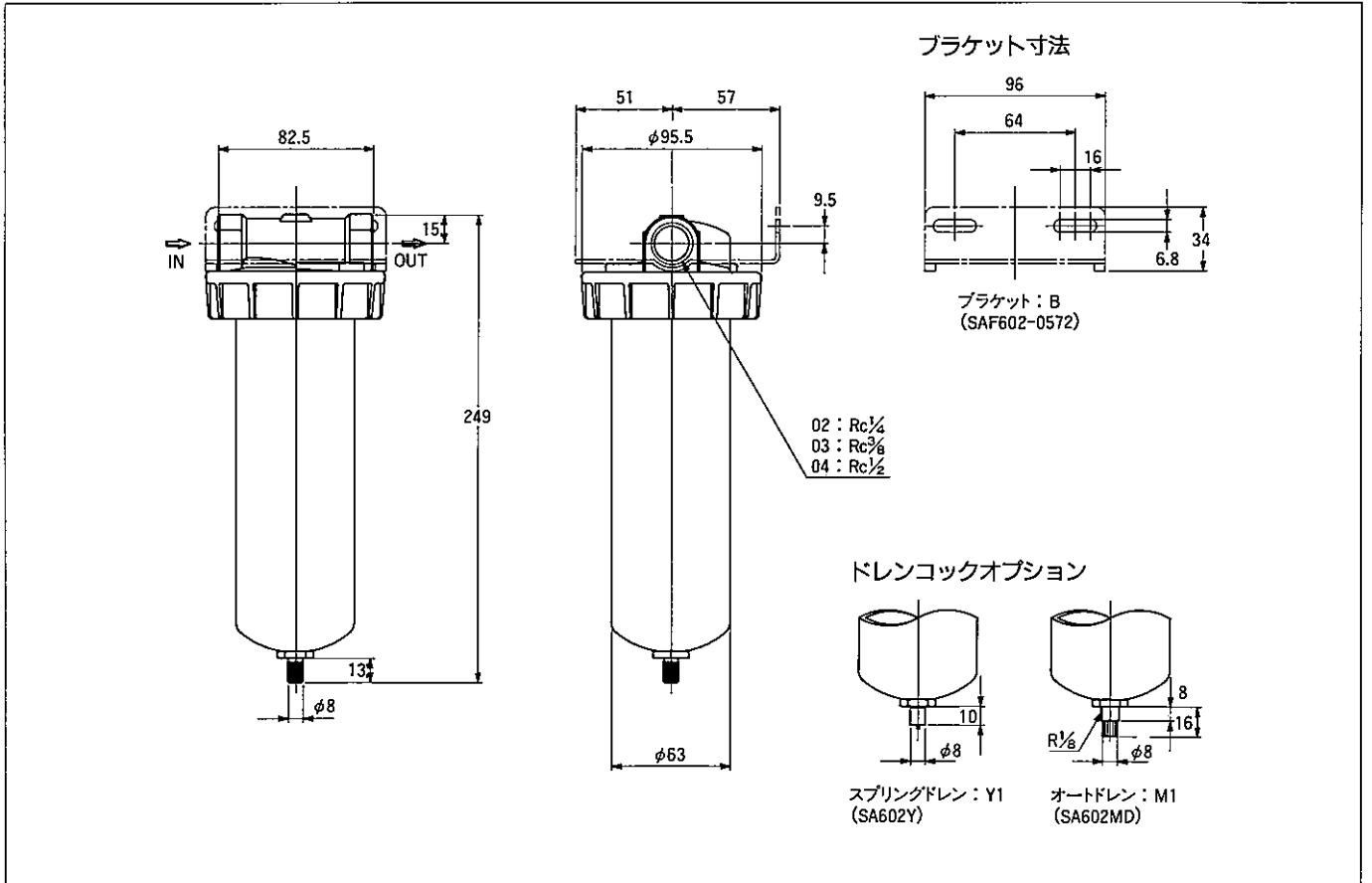
M600-02、03

(単位：mm)



M600D-02、03、04/M600DF-02、03、04

(単位：mm)

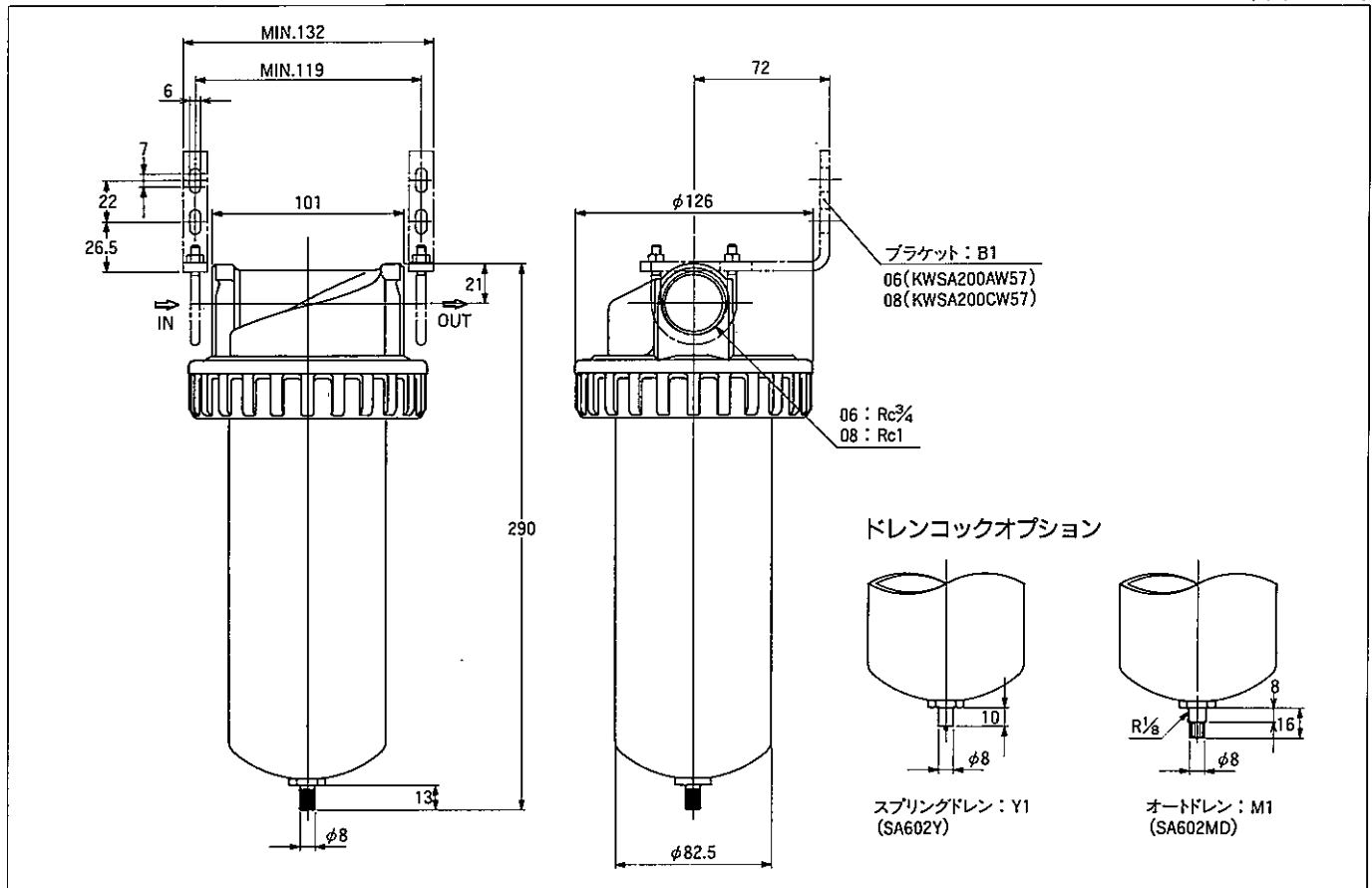


スタンダードタイプ/ミストクリーナ

形状寸法

M600D-06、08

(単位：mm)

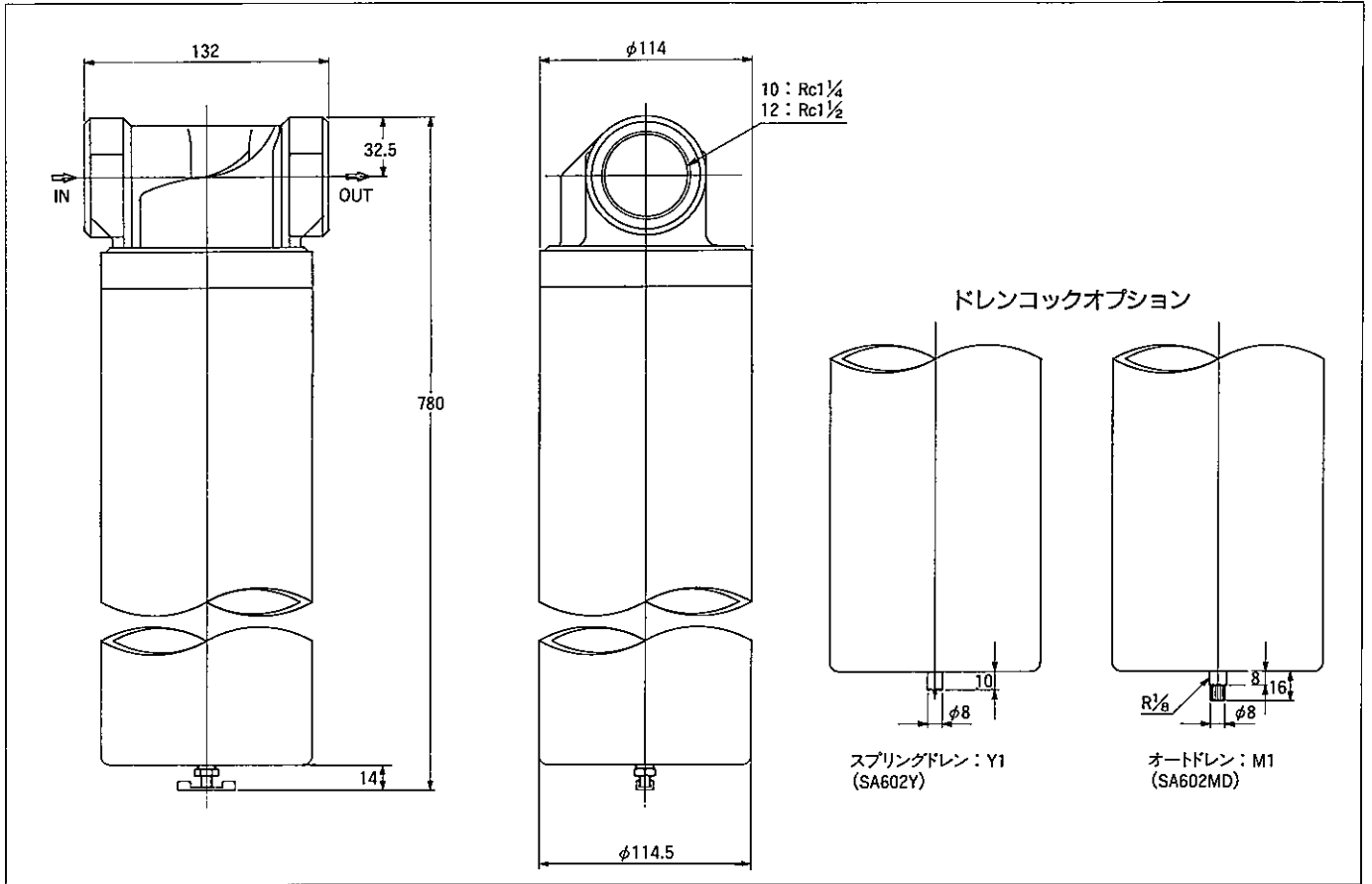


スタンダードタイプ/ミストクリーナ

形状寸法

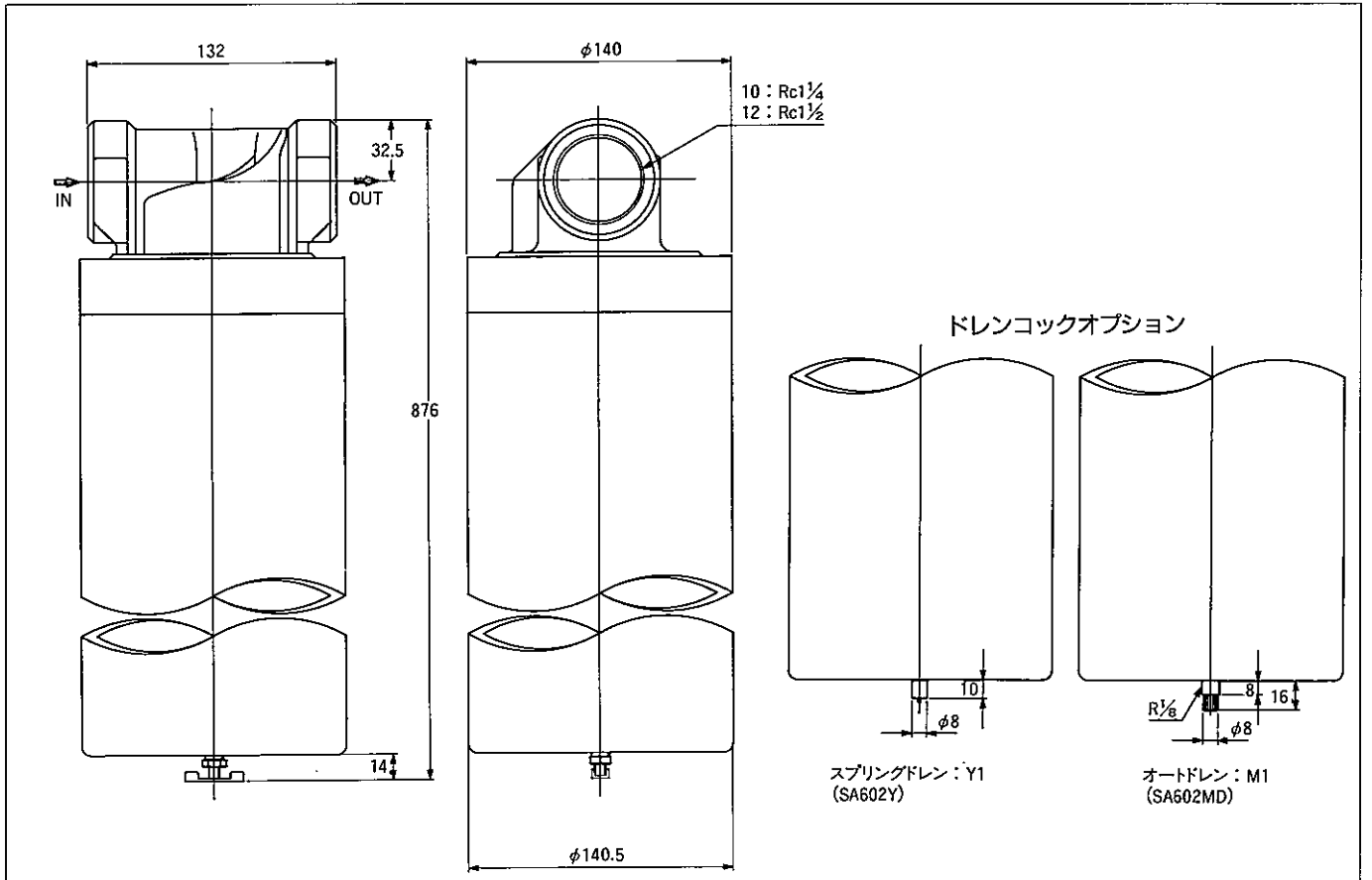
M600D-10、12

(単位：mm)



M600DF-10、12

(単位：mm)



スタンダードタイプ/オイルミストリムーバ、スラッジフィルタ、ミストクリーナ

取扱い上の注意

取付け

- ① 取付け前に空気配管内を十分フラッシングしてください。
- ② ドレンコックを下向きにして、垂直に取付けてください。
- ③ 一次側にはプレフィルタとして F602 シリーズを取付けてください。

その他

- ① 推奨最大流量を超えて使用すると分離した油分が二次側へ再混入しますので、推奨最大流量以下でご使用ください。
- ② ポウル材質はポリカーボネートですので、下記の化学薬品の使用あるいは雰囲気中での使用はできません。
シンナー、四塩化炭素、トリクロロエチレン
アニリン、硫酸、酢酸エステル
- ③ 上記の雰囲気中でご使用の場合はDタイプメタルポウルをご使用ください。
- ④ フィルタエレメントは圧力降下が0.07MPa〔0.7kgf/cm²〕以上になる前に交換してください。
- ⑤ ポウルの洗浄には中性洗剤をご使用ください。
- ⑥ ポウルの着脱は圧力を抜いてから行ってください。
- ⑦ フィルタのドレン抜きは定期的に行ってください。