

スタンダードタイプ

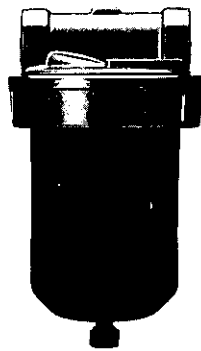
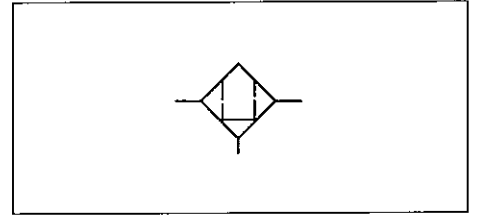
# スラッジフィルタ/S604

☆汙過度0.3 $\mu$ m。

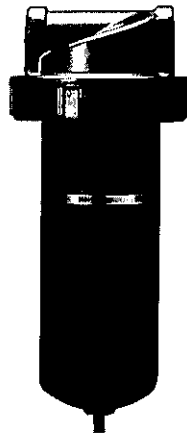
☆油霧、0.3 $\mu$ m以上のゴミを効率良く除去し、空気圧機器のトラブルを防止します。

☆自動排水機構付ドレンコックがオプション。

JIS記号



S604-02



S604D-06

## 仕様

形	式	単 位	S604E-02、03	S604-02、03、04	S604-06、08
接	続	口	Rc(PT)1/4、3/8	Rc(PT)1/4、3/8、1/2	Rc(PT)3/4、1
最 高	プラスチックボウル	MPa(kgf/cm <sup>2</sup> )	1 [10]	—	—
使用圧力	メタルボウル (レベルゲージなし)	MPa(kgf/cm <sup>2</sup> )	1.4[14]	—	1.4[14]
保 証	プラスチックボウル	MPa(kgf/cm <sup>2</sup> )	1.5[15]	—	—
耐 圧 力	メタルボウル (レベルゲージなし)	MPa(kgf/cm <sup>2</sup> )	2.1[21]	—	2.1[21]
使 用	プラスチックボウル	°C	5~50	—	—
温度範囲	メタルボウル (レベルゲージなし)	°C	5~65	—	5~65
フ ィ ル タ	汙 過 度	$\mu$ m	0.3		
ド レ ン	貯 水 量	cc	70	20	200
推 奨	標 準 エ レ メ ン ト	ℓ/min(ANR)	300	750	3500
最大流量	ロ ン グ エ レ メ ン ト	ℓ/min(ANR)	—	1500	—
質	量	kg	0.26	0.51	2.64

注) ドレン貯水量、質量は標準ボウルの場合です。

# スタンダードタイプ/スラッジフィルタ

## 表示方法

**S604**   -

シリーズ名称

ボウル材質  
 プラスチックボウル : 無記号  
 メタルボウル(レベルゲージなし) : D

エアの流れ方向

ドレンコック

エレメントサイズ

配管接続口径  
 Rc $\frac{1}{4}$  : 02 Rc $\frac{3}{4}$  : 06  
 Rc $\frac{3}{8}$  : 03 Rc1 : 08  
 Rc $\frac{1}{2}$  : 04

※ボウル材質記号省略時は、接続口径02~04の場合がプラスチックボウル  
 06~12の場合がDタイプメタルボウルとなります。

▼仕様表、オプション表の表示記号を参照してご注文ください。

## オプション

形	式	表示記号	S604E-02,03	S604DE-02,03	S604-02,03,04	S604D-02,03,04	S604DF-02,03,04	S604D-06,08
ボウル材質			プラスチックボウル	メタルボウル (レベルゲージなし)	プラスチックボウル	メタルボウル(レベルゲージなし)		
エレメントサイズ			ショートエレメント		標準エレメント		ロングエレメント	標準エレメント
ドレンコック	手動式	無記号	◎	◎	◎	◎		
	スプリングドレン	Y1	○	○	○	○		
	オートドレン	M1	○	○	—	○		
	ドレンマスタ	S1	○	—	—	—		
ブラケット	ケージブラケット	B	○		○		—	
	マウンティングブラケット	B1	○		○ (接続口径Rc(PT) $\frac{1}{4}$ には不可)		○	
エアの流れ方向	左→右	無記号	◎			◎		
	右→左	R	○			○		

◎は標準仕様、○は準標準またはオプション。

## 交換用エレメント形式

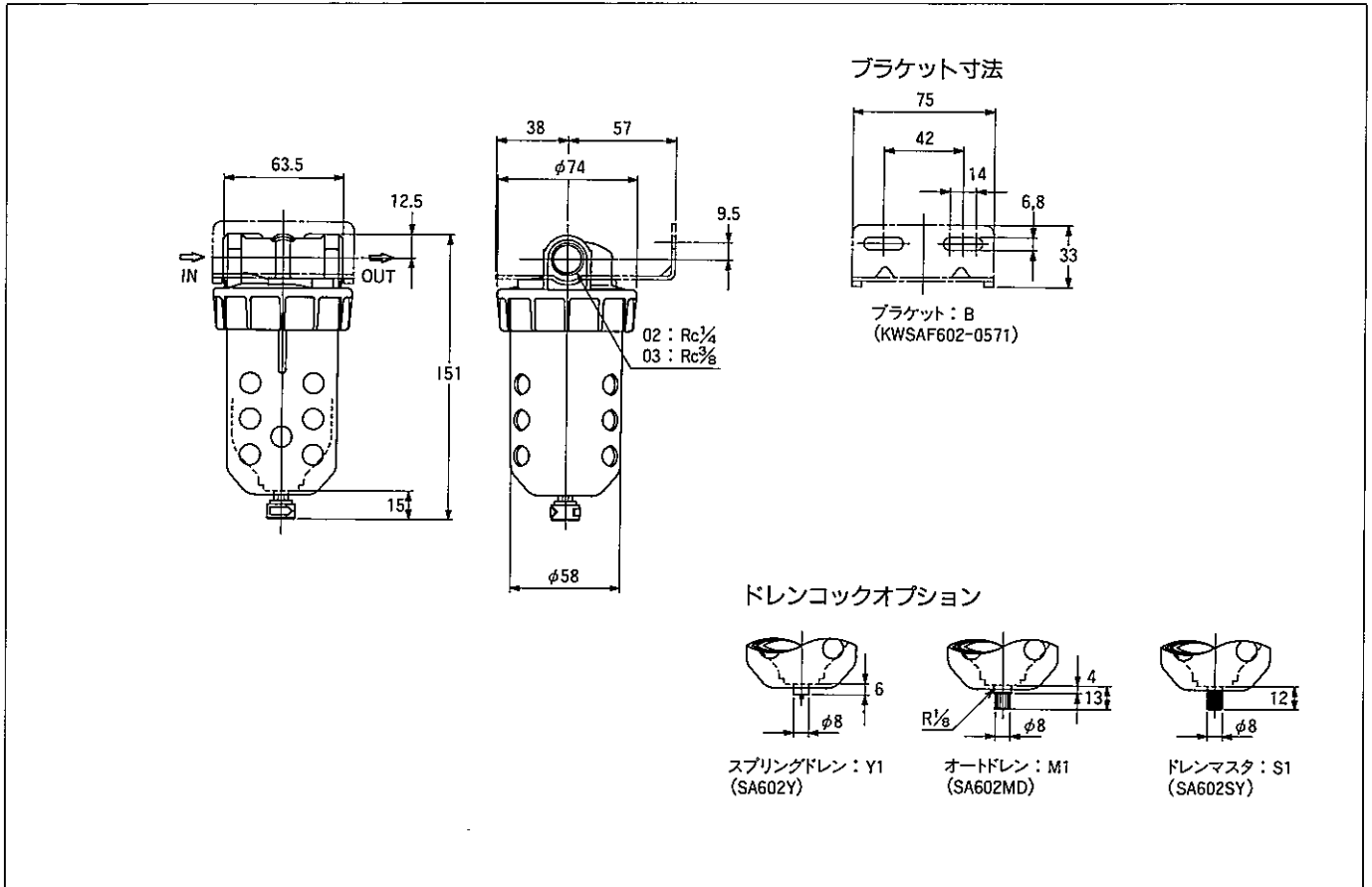
フィルタ形式	エレメント形式
S604E-02,03 S604DE-02,03	アダプタなし KWS604Y77 アダプタ付 KWSA604Y77
S604-02,03,04 S604D-02,03,04	カートリッジ式 KWSA604X77
S604DF-02,03,04	カートリッジ式 KWSAS604A77
S604D-06,08	カートリッジ式 KWSAS604B77

# スタンダードタイプ/スラッジフィルタ

## 形状寸法

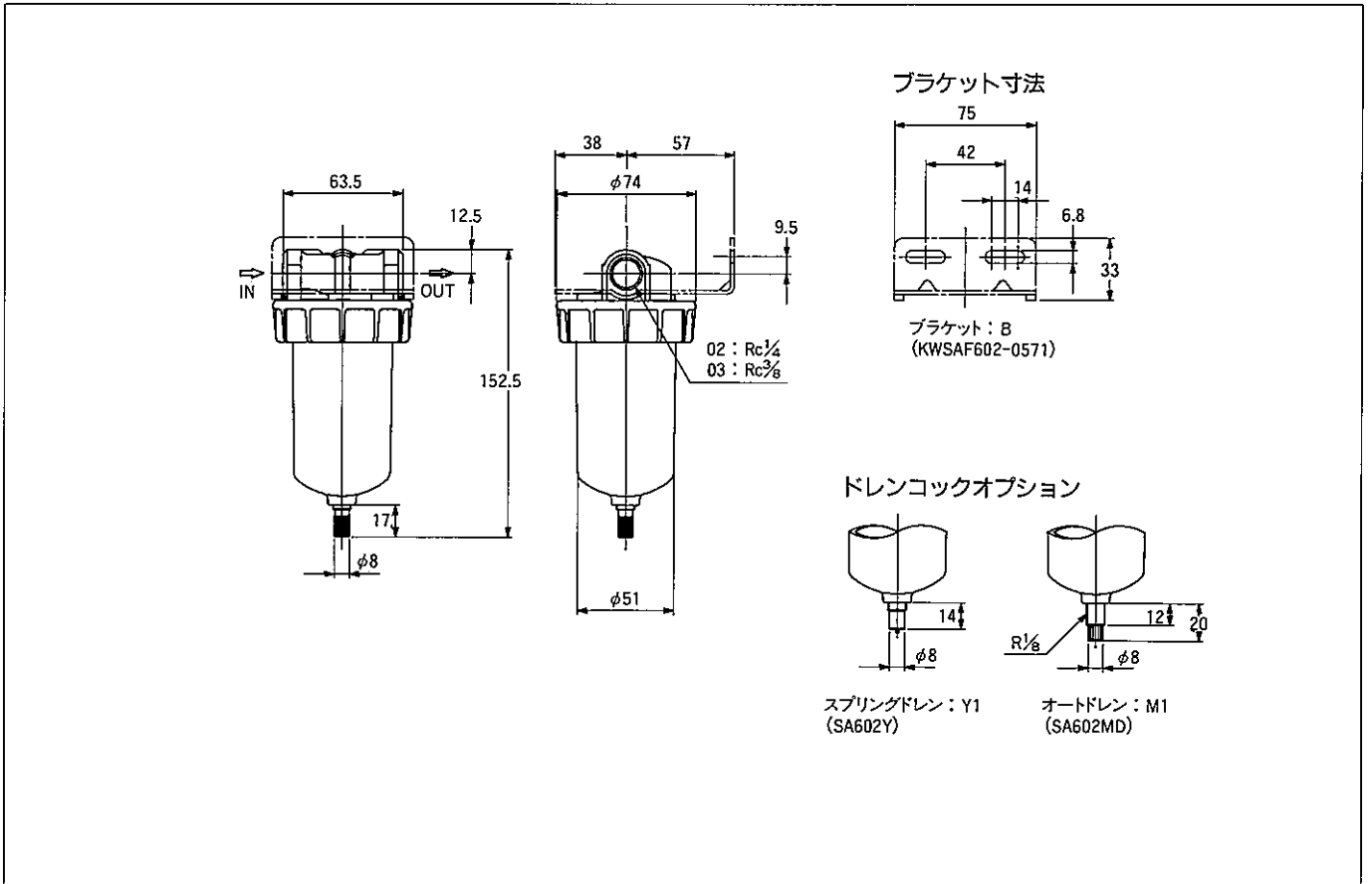
S604E-02、03

(単位：mm)



S604DE-02、03

(単位：mm)

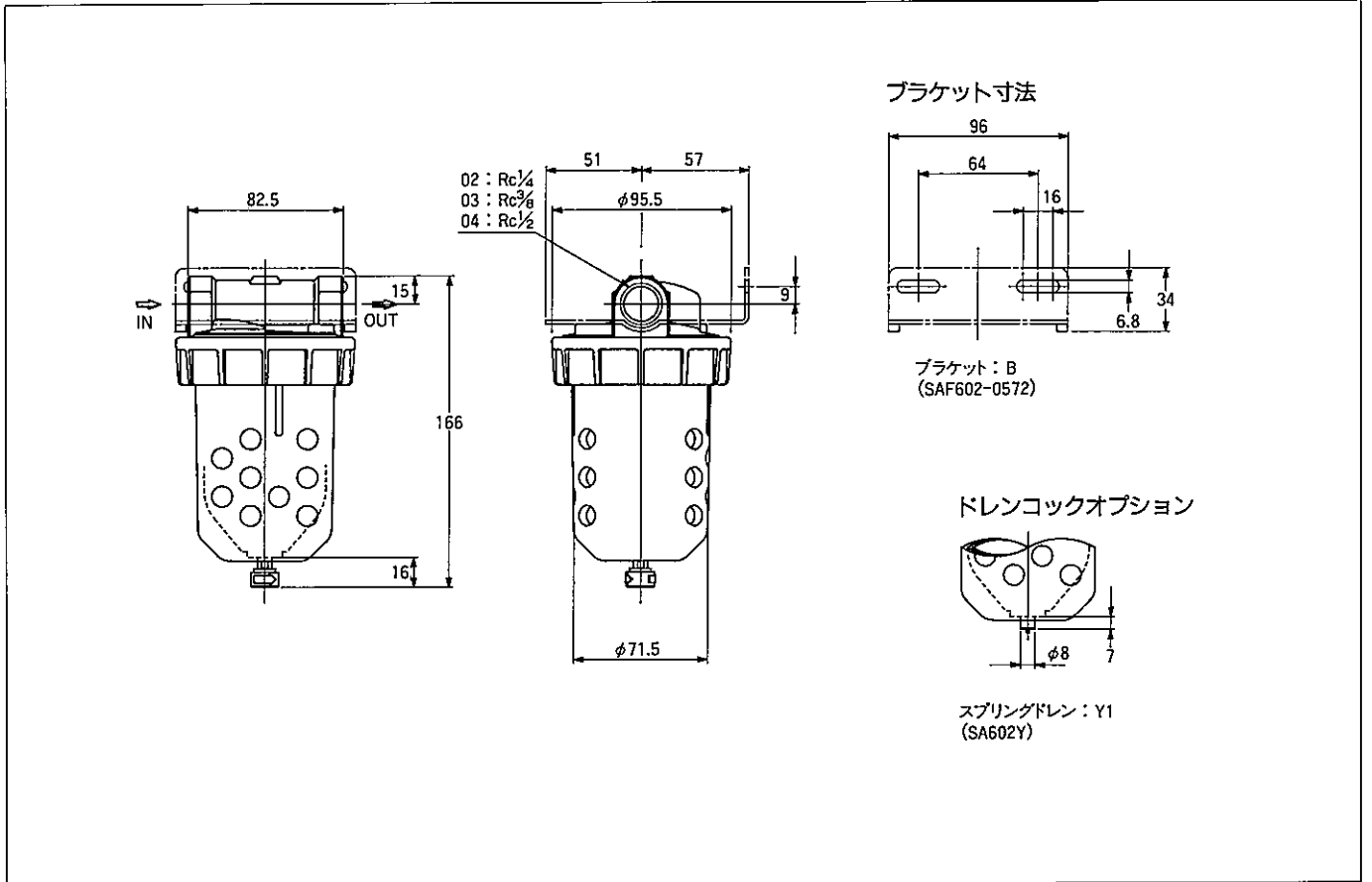


# スタンダードタイプ/スラッジフィルタ

## 形状寸法

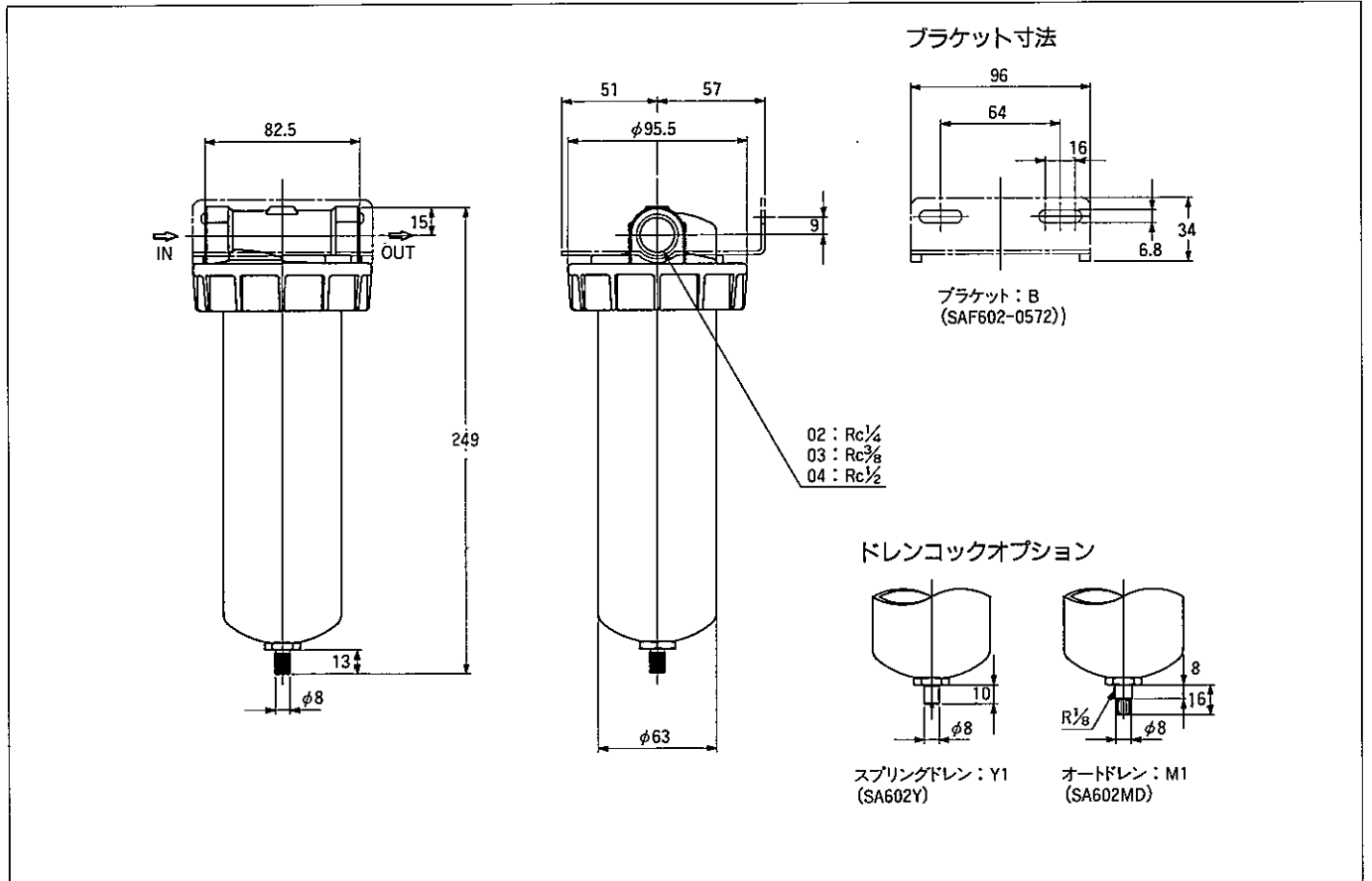
S604-02、03、04

(単位：mm)



S604D-02、03、04/S604DF-02、03、04

(単位：mm)



# スタンダードタイプ/スラッジフィルタ

## 形状寸法

S604D-06,08

(単位：mm)

