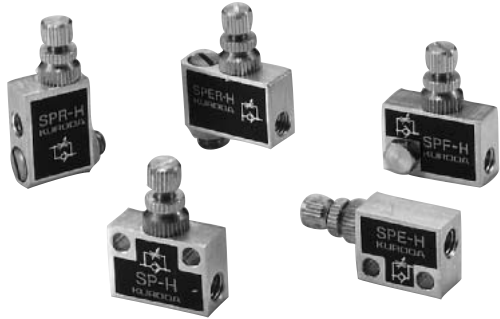


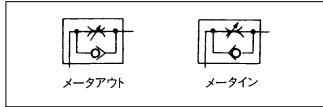
VA01
24
VA05
24
VA01
23
VA01
33/34
MPV3
MPV4
真空
パッド
固定式
金具
MPS
MVS
コイル
(5ヶ所)
真空
ポンプ
インライン
フィルタ
ゼロ
コントロー
排気
絞り弁
ケル
シフト
バルブ
チェック
バルブ
パマ
ストップ
インス
ト継手
チューブ
エア
マフラー
ローカ
ジョイント
ジョイス
P3N
ミニチュ
HP10
ドライヤ
コブラカ

スピードコントローラ/Z、Hシリーズ

SP	(ストレート形)
SPE	(エルボ形)
SPF	(フラット形)
SPER	(ユニバーサル エルボ形)
SPSR	(ユニバーサル形)
SPR	(ユニバーサル形 メータイン)



JIS記号



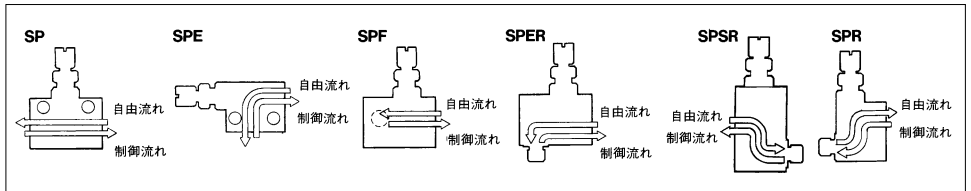
仕様

形式番号	単位	SP-Z-M3	SPER-Z-M3	SPSR-Z-M3	SPR-Z-M3N
ポートサイズ		M3×0.5			
有効断面積	mm ²	0.4			
使用流体		空気			
使用圧力範囲	MPa	0~0.8			
周囲温度	℃	-5~60			
質量	g	3	4	5	4

形式番号	単位	SP-H-M5	SPE-H-M5	SPF-H-M5	SPER-H-M5	SPSR-H-M5	SPR-H-M5N
ポートサイズ		M5×0.8					
有効断面積	mm ²	1					
使用流体		空気					
使用圧力範囲	MPa	0~0.8					
周囲温度	℃	-5~60					
質量	g	10	10	15	15	16	15

注) ●有効断面積はニードル全開時の制御流れの値です。
●5℃以下の低温で使用の場合は、結露や凍結を防止するため、供給空気としてエアドライヤを通したドライエアをご使用ください。

制御方式



表示方法

SP	Z	M3			
①	②	③	④	⑤	⑥

①形式

SP	ストレート形
SPE	エルボ形
SPF	フラット形
SPER	ユニバーサルエルボ形
SPSR	ユニバーサル形
SPR	ユニバーサル形

注) SPE、SPFはHシリーズのみ

②シリーズ

Z	Zシリーズ
H	Hシリーズ

③表面処理

無記号	標準品
S	無電解ニッケルメッキ

④ポートサイズ

M3	M3×0.5 (Zシリーズ)
M5	M5×0.8 (Hシリーズ)

⑤制御方式

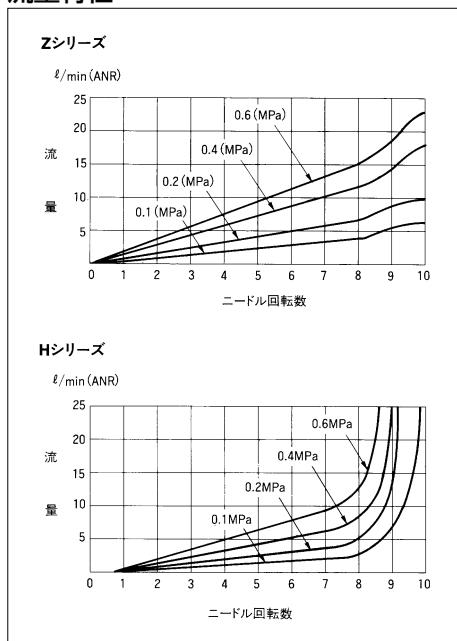
無記号	メータアウト方式
N	メータイン方式

注) メータインはSPRのみ

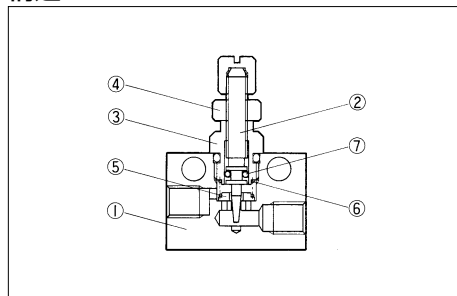
⑥特殊仕様

無記号	標準品
N1	禁油処理

流量特性



構造



主要部品

部番	部品名称	材質
①	ボディ	アルミニウム合金
②	ニードル	銅合金
③	カバー	銅合金
④	ロックナット	アルミニウム合金
⑤	チェック	ニトリルゴム
⑥	スプリング	ステンレス鋼
⑦	Oリング	ニトリルゴム

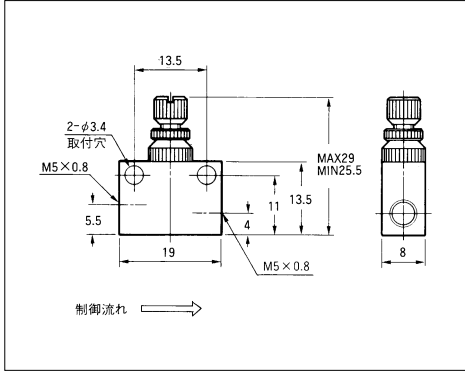
⚠ 注意

- 空気の流れ方向を確認の上、取付けてください。
- スピードコントローラのねじ込み、配管については、594、595頁の「配管」を参照してください。

形状寸法

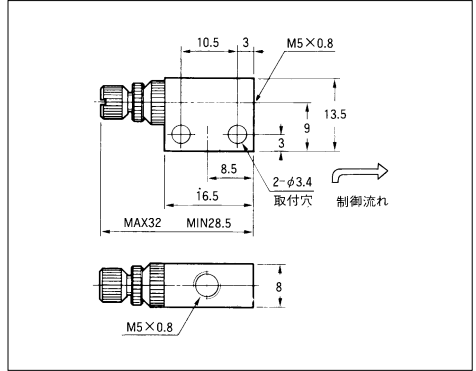
SP-H-M5

(単位：mm)



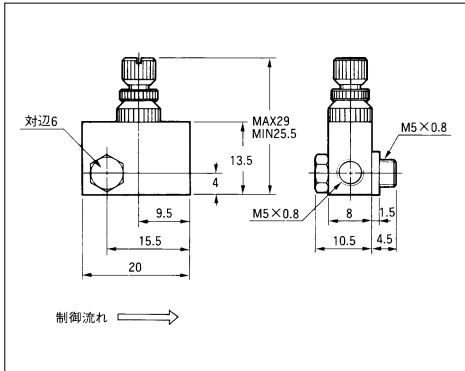
SPE-H-M5

(単位：mm)



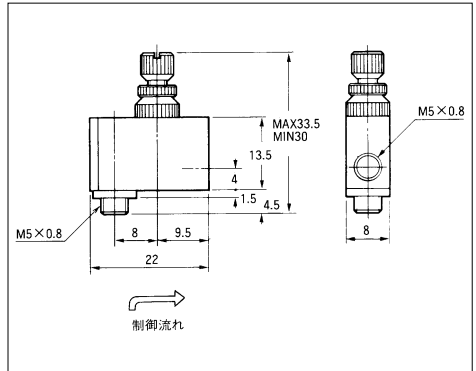
SPF-H-M5

(単位：mm)



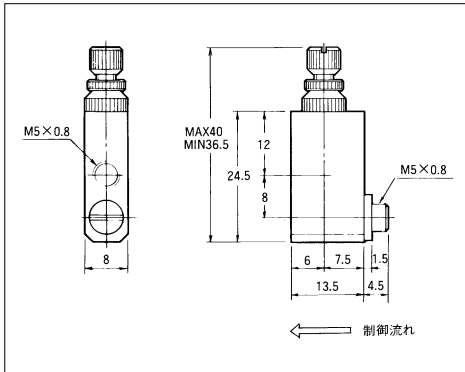
SPER-H-M5

(単位：mm)



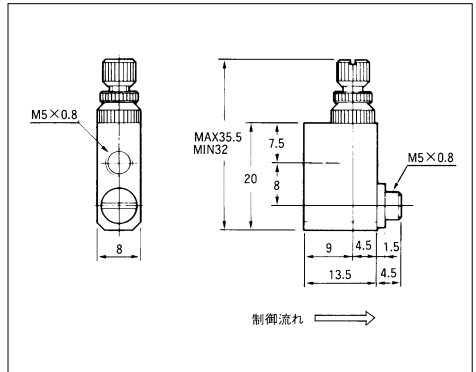
SPSR-H-M5

(単位：mm)



SPR-H-M5N

(単位：mm)



VA01

24

VA05

24

VA01

23

VA01

33/34

MPV3

MPV4

真空

パッド

固定式

金具

MPS

MVS

コイル

(圧入)

真空

ポンプ

インライン

フィルタ

スリット

エドレー

排気

絞り弁

リカバリ

バルブ

チェック

バルブ

パーマ

ストップ

インスタ

ント継手

チューブ

エア

マフラー

ローリ

ジョイント

ジョー

ジョー

ジョー

P3N

ミニチュア

HP10

ドライバ

コイル

コイル

コイル

コイル

コイル

コイル

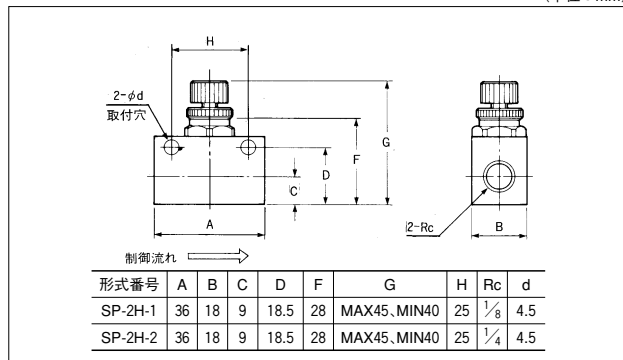
コイル

コイル

形状寸法

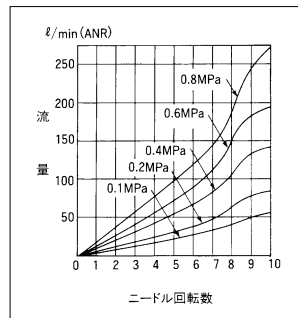
SP-2H

(単位：mm)



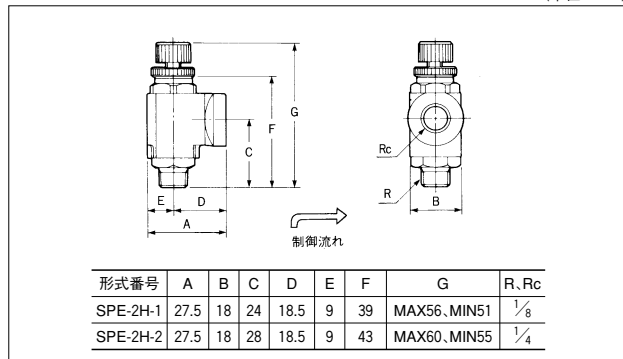
流量特性

SP-2H, SPE-2H



SPE-2H

(単位：mm)



注意

- 空気の流れ方向を確認の上、取付けてください。
- スピードコントローラのねじ込み、配管については、248、249頁の「配管」を参照してください。

- VA01 24
- VA05 24
- VA01 23
- VA01 33/34
- MPV3
- MPV4
- 真空パッド
- 固定式金具
- MPS MVS
- コンム (注ゲ)
- 真空ポンプ
- インラインフィルタ
- 死点エントラ
- 排気絞り弁
- リカバリバルブ
- シャトルバルブ
- チェックバルブ
- パーマストップ
- インスタント継手
- チューブ
- エアマフラー
- ローリジョイント
- ジョイス
- P3N
- ミニチュア
- HP10
- ドライヤ
- コプレタ

スピードコントローラ/06、10、15、20シリーズ

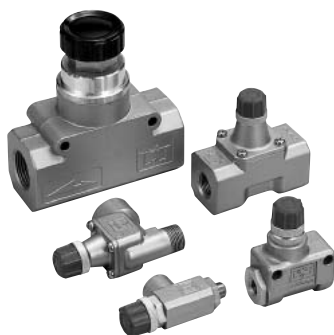
SP-06 (ストレート形)

SPE-06 (エルボ形)

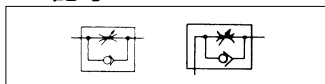
SPE-10 (エルボ形)

SP-15 (ストレート形)

SP-20 (ストレート形)



JIS記号



仕様

形式番号	単位	SP-06-1	SP-06-2	SPE-06-1	SPE-06-2	SPE-10-3	SPE-10-34
ポートサイズ		Rc 1/8	Rc 1/4	R, Rc 1/8	R, Rc 1/4	R, Rc 3/8	オスR 1/2, メスRc 3/8
有効断面積	mm ²	14	17	9	12	39	45
使用流体		空気					
使用圧力範囲	MPa	0~1					
周囲温度	℃	-5~60					
質量	g	205	200	84	85	190	195

形式番号	単位	SP-15-3	SP-15-4	SP-15-46	SP-15-6	SP-20-6	SP-20-8
ポートサイズ		Rc 3/8	Rc 1/2	バルブ側Rc 1/2 シリンダ側Rc 3/4	Rc 3/4	Rc 3/4	Rc 1
有効断面積	mm ²	64	69		70	155	174
使用流体		空気					
使用圧力範囲	MPa	0~1					
周囲温度	℃	-5~60					
質量	g	195	185	173	160	625	600

- 注) ●エルボ形スピードコントローラ、SP-15-46はメータアウト基準です。
 ●有効断面積はニードル全開時の制御流れの値です。
 ●5℃以下の低温で使用する場合は、結露や凍結を防止するため、供給空気としてエアドライヤを通したドライエアをご使用ください。

表示方法

SP - 06 - 1

① ②

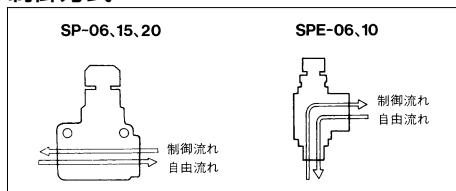
①形式

SP	ストレート形
SPE	エルボ形

②ポートサイズ

1	R, Rc 1/8
2	R, Rc 1/4
3	R, Rc 3/8
34	オスR 1/2, メスRc 3/8
4	R, Rc 1/2
46	バルブ側Rc 1/2 シリンダ側Rc 3/4
6	Rc 3/4
8	Rc 1

制御方式



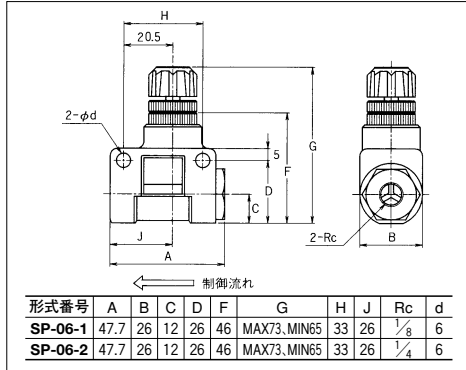
注意

- 空気の流れ方向を確認の上、取付けてください。
- スピードコントローラのねじ込み、配管については、248、249頁の「配管」を参照してください。

形状寸法

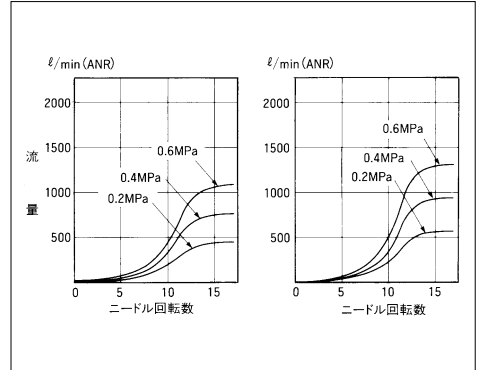
SP-06

(単位：mm)



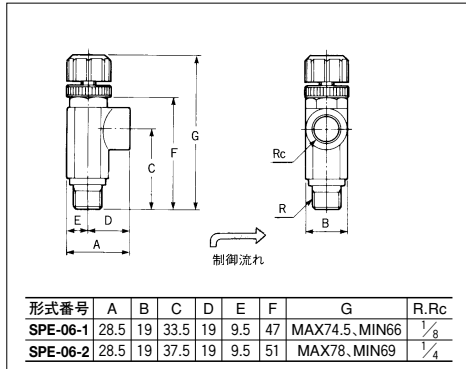
流量特性

SP-06-1,2

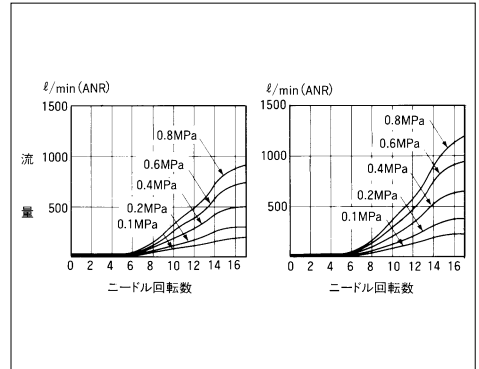


SPE-06

(単位：mm)

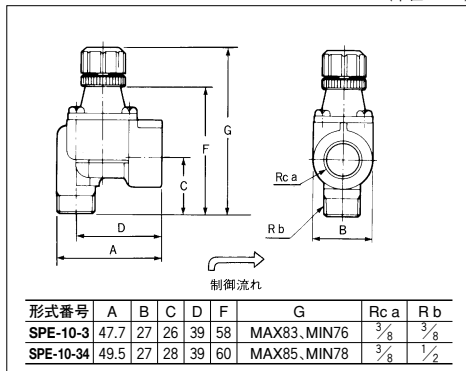


SPE-06-1,2

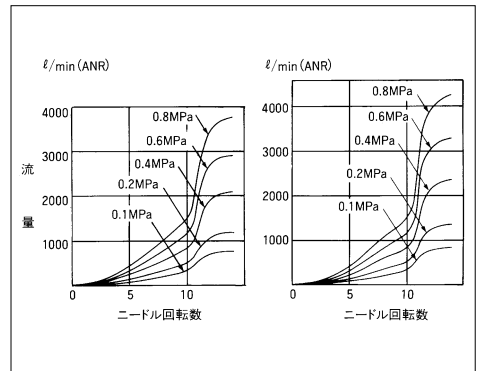


SPE-10

(単位：mm)



SPE-10-3,34



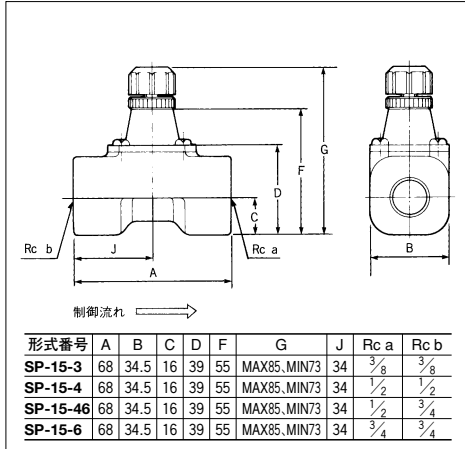
VA01
24
VA05
24
VA01
23
VA01
33/34
MPV3
MPV4
真空
パッド
固定式
金具
MPS
MVS
コンパ
ン(ジェ)
真空
ポンプ
インライン
フィルタ
フルード
エントロー
排気
絞り弁
フルード
バルブ
ジャット
バルブ
チェック
バルブ
パーマ
ストップ
インスタ
ント継手
チューブ
エア
マフラー
ローリ
ジョイント
バルブ
P3N
ミニチュア
HP10
ドライヤ
コンプレッ

スピードコントローラ/06、10、15、20シリーズ

形状寸法

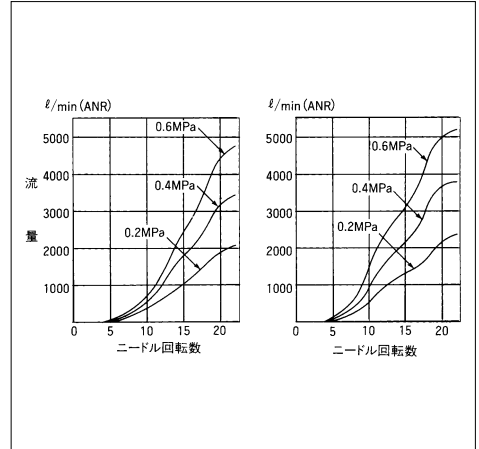
SP-15

(単位: mm)



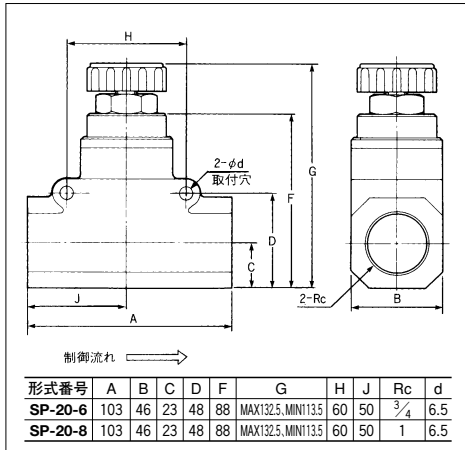
流量特性

SP-15-3,4

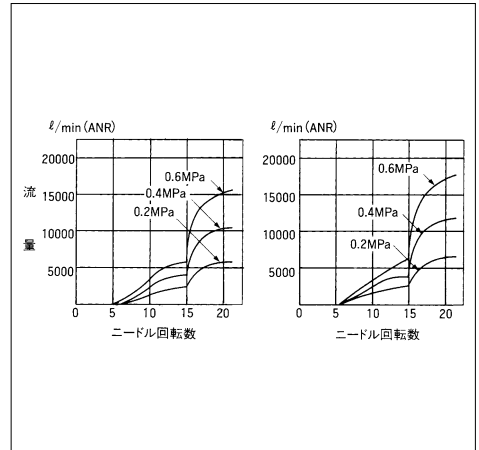


SP-20

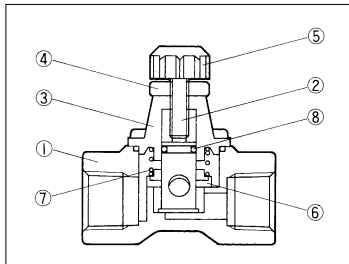
(単位: mm)



SP-20-6,8



構造



主要部品

部番	部品名称	材 質		
		SP(E)-06	SP(E)-10,15	SP-20
①	ボディ	亜鉛合金鋳物(ダイカスト)	アルミニウム合金鋳物(ダイカスト)	アルミニウム合金鋳物
②	ニードル	銅合金		
③	カバー	アルミニウム合金/銅合金		
④	ロックナット	アルミニウム合金		
⑤	調整ノブ	合成樹脂		
⑥	チェック	ニトリルゴム		
⑦	スプリング	ステンレス鋼	ピアノ線	
⑧	Oリング	ニトリルゴム		