

VA01 24

VA05 24

VA01 23

VA01 33/24

ADEX

PC2

PC5

PC13

PC06/08/15

RC06/08

PHS

K20

PM

AG06/08/10/15

SS

KFS/KPA

VC/VCNM

マニュアル
メカニカル

K20 SERIES

パイロット形電磁弁・メタルシールタイプ

ISO9000に代表されるように、品質保証の面で、個々の製品だけでなくシステムとしての品質が求められる時代です。さらには、FA機器の長時間無人運転を続けるには、精度や速度以上に機器の信頼性や安定性を一段階グレードアップさせる必要があります。

Kシリーズは「高品質・高信頼性」をコンセプトに開発した電磁弁です。



耐環境に優れた安心設計

粉塵が内部に侵入しない構造で、いかなる方向からの水の直接噴流を受けても有害な影響を受けないIP65構造です。直射日光が当たらなければ水・油などがかかるような場所（屋外）でも使用できます。プラスチック部分は、UL94のV0に相当する難燃材を採用しており、溶接スパッタ等による発火の危険がありません。またアース端子も標準装備です。

安定作動を確保する信頼設計

パイロット弁部に小形弁で世界的に実績のある摺動抵抗のないフラップソレノイドを採用。主弁には長年に亘り創り込んできた高硬度・低摩擦のメタルシールスリーブ・スプールを採用。



保護構造について

IEC 529に基づき、保護の程度を表わす特性記号IP (International protection) とこれに続く2桁の数字から、適合環境条件を示しています。

IP65：粉塵が内部に侵入しない構造で、いかなる方向からの水の直接噴流を受けても有害な影響をうけない構造。試験方法はJIS C 0920に基づいて

- ・試験用ノズルφ6.3mmで散水量12.5 l/min
- ・距離2.5~3mで注水時間3分以上

で行なわれます。

使い易い親切設計

有効断面積18mm² (Cv1)でφ100までのシリンダを楽々ドライブ。

サイジング

チューブ内径 mm	シリンダ速度 mm/s				
	0	200	400	600	800
φ40	[Bar chart showing speed range up to ~1000 mm/s]				
φ50	[Bar chart showing speed range up to ~800 mm/s]				
φ63	[Bar chart showing speed range up to ~600 mm/s]				
φ80	[Bar chart showing speed range up to ~400 mm/s]				
φ100	[Bar chart showing speed range up to ~200 mm/s]				

負荷率30%
配管長さ1mの場合

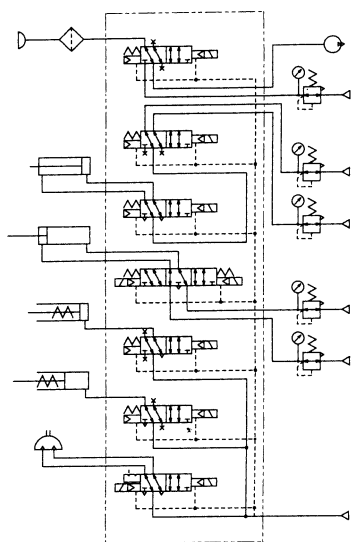
配管他の構成機器によりシリンダ速度は変化しますので選定の目安としてください。

高圧対応

1.6MPaの高圧仕様も可能です。(オーダメイド)
標準でも1MPaまで使用可能です。

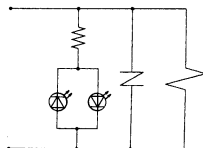
マルチパーパス

バランススプール構造であり、(共通)外部パイロット方式により、電磁弁単体でもマニホールドでも、主弁はサブライポートを選ばないマルチパーパスです。



バイポーラタイプ

DC仕様はランプ付の場合でも、極性を気にしないバイポーラタイプです。誤配線による電磁弁のトラブルが防止できます。



ポートサイズ

標準仕様のRcねじ(管用テーパねじ)に加えて海外仕様のGねじ(平行ねじ)、NPT、NPTFねじも準備しています。

マニホールド

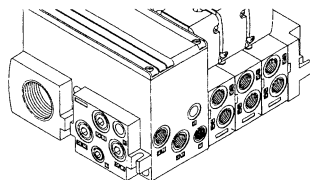
ブロックングモジュールの色で、ポート1、3、5がどこでブロックされているか一目瞭然。マニホールド仕様が容易に確認できます。



配管

マニホールドではポート1、3、5、2、4を同一面で配管できます。

(ポート1、3、5がマニホールド端面、ポート2、4がマニホールド側面にある従来タイプもあります。)



配線

電磁弁とマニホールド間はプラグイン。マニホールドからの配線は、1箇所で行えるターミナル配線形とワンタッチで配線できるコネクタ配線形があります。さらには、マニホールドとPC間を2芯ケーブル1本で配線できる省配線形ユニワイヤマニホールドもあります。

VA01 24
VA05 24
VA01 23
VA01 33/34
ADEX
PC2
PC5
PC13
PC06/08/15
RC06/08
PHS
K20
PM
AG08/10/15
SS
KFS/KPA
VC/VC/M
マニュアル/メカニカル


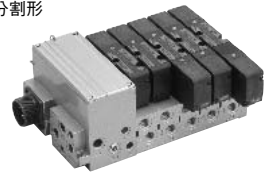

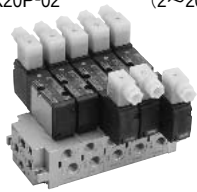
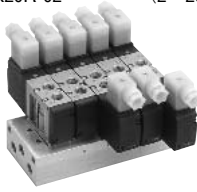
K20 SERIES バリエーション

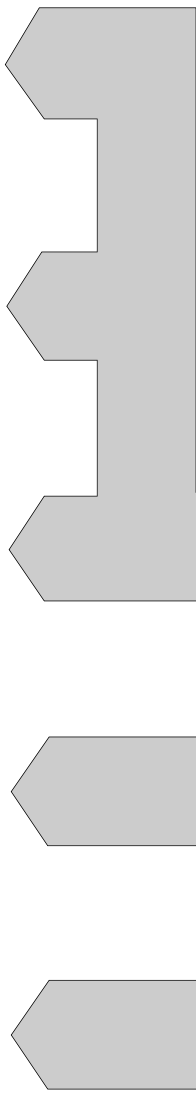
マニホールド

集合配線形

省配線形

個別配線形

形式	配管		配線処理
	ポート1・3・5	ポート2・4	
MCS□-K20G-02-G□ (2~10連) 分割形  共通外部パイロット仕様も可能	マニホールド 端面/側面 Rc $\frac{1}{4}$	マニホールド 側面: Rc $\frac{1}{4}$ (底面: Rc $\frac{1}{8}$)	集合配線: ターミナル 配線口: CTG22 CTG28
MCS□-K20G-02-C□ (2~8連) 分割形  共通外部パイロット仕様も可能	マニホールド 端面/側面 Rc $\frac{1}{4}$	マニホールド 側面: Rc $\frac{1}{4}$ (底面: Rc $\frac{1}{8}$)	集合配線: コネクタ用 レセプタクル付 適用コネクタ MILコネクタ MIL防滴コネクタ JIS防滴コネクタ
ユニワイヤマニホールド MTS□-K20G-02-G□ (2~16連) 分割形  共通外部パイロット仕様も可能	マニホールド 端面/側面 Rc $\frac{1}{4}$	マニホールド 側面: Rc $\frac{1}{4}$ (底面: Rc $\frac{1}{8}$)	ユニワイヤ配線 配線口: CTG16 (2箇所)
MFS□-K20P-02 (2~20連) 分割形  共通外部パイロット仕様も可能	マニホールド 端面/側面 Rc $\frac{1}{4}$	マニホールド 側面: Rc $\frac{1}{4}$ (底面: Rc $\frac{1}{8}$)	電磁弁個別配線 DINコネクタ
MFU□-K20R-02 (2~20連) 一体形  電磁弁個別外部パイロット仕様も可能	マニホールド 端面: Rc $\frac{1}{4}$	バルブ ボディ: Rc $\frac{1}{4}$	電磁弁個別配線 DINコネクタ



ユニワイヤ®システム

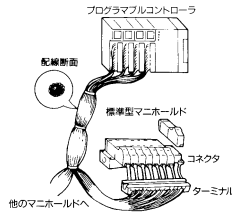
電磁弁マニホールドとPCの間を2芯ケーブル1本で接続できる省配線システムです。

- シフトレジスタ方式のシリアル伝送システムで、入出力128点まで2芯ケーブル1本で接続可能。(4芯ケーブルを用いれば伝送路と一緒に電源路も配線できます。)

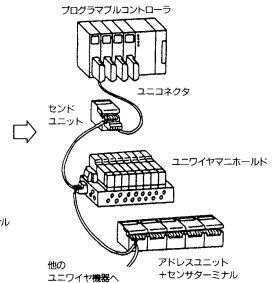
- 配線本数が大幅に減るために工数が削減でき、配線に係る誤配線や断線などのトラブルも減少します。

ユニワイヤシステムについての詳細はカタログをご覧ください。

従来方法



ユニワイヤシステムによる方法



電磁弁

	配管	機能	配線処理	電圧
プラグイン形 マニホールド配管形	K20G 18mm ²	K20□S25 2位置・シングルソレノイド  K20□D25 2位置・ダブルソレノイド 	プラグイン (ランプ・サージキラー付)	AC100/110V (50/60Hz) AC200/220V (50/60Hz) DC24V
	K20P Rc ¹ / ₄ 18mm ²	K20□D35 3位置・クロードセンタ  K20□E35 3位置・エキゾーストセンタ 	DINコネクタ (ランプ・サージキラー付)	
	K20R Rc ¹ / ₄ 15mm ²	K20□O35 3位置・プレッシャセンタ 	DINコネクタ (ランプ・サージキラー付) DINコネクタなし	
ノンプラグイン形 直接配管形				

底面配管Rc¹/₈も可能

VA01 24

VA05 24

VA01 23

VA01 33/34

ADEX

PC2

PC5

PC13

PC06/08/15

RC06/08

PHS

K20

PM

AC06/08/10/15

SS

KFS/KPA

VCC/VCM

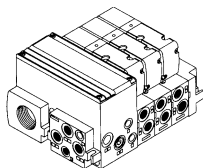
マニュアル
メカニカル

K20シリーズ

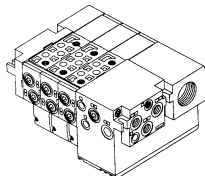
マニホールド仕様

集合配線形

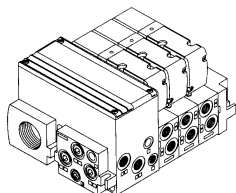
MCS



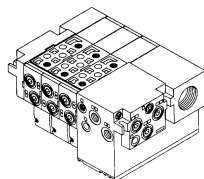
MCB



MCD



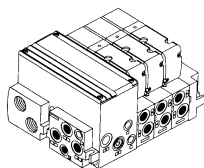
MCE



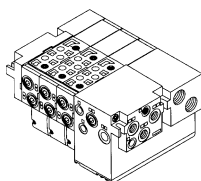
⇒ P.479

省配線形

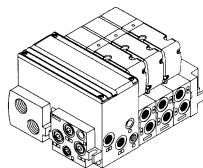
MTS



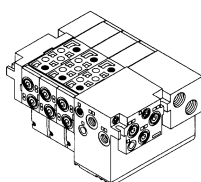
MTB



MTD



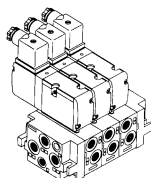
MTE



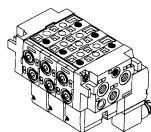
⇒ P.484

個別配線形

MFS



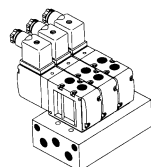
MFB



⇒ P.494

個別配線形

MFU



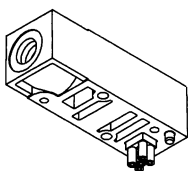
⇒ P.506

マニホールドオプションパーツ

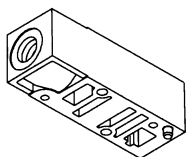
個別給気スペース

電磁弁とマニホールドブロックの間に、個別給気スペースを取付けることにより、電磁弁ごとに個別に給気ポートを設けることができます。

形式番号	適用マニホールド
K20G-IS-02	集合配線形MC□-K20G 省配線形MT□-K20G
K20P-IS-02	個別配線形MF□-K20P



K20G-IS-02

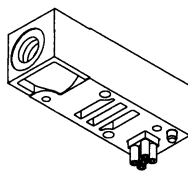


K20P-IS-02

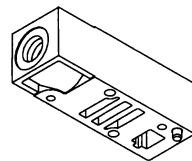
個別排気スペース

電磁弁とマニホールドブロックの間に、個別排気スペースを取付けることにより、電磁弁ごとに個別に排気ポートを設けることができます。

形式番号	適用マニホールド
K20G-IE-02	集合配線形MC□-K20G 省配線形MT□-K20G
K20P-IE-02	個別配線形MF□-K20P



K20G-IE-02

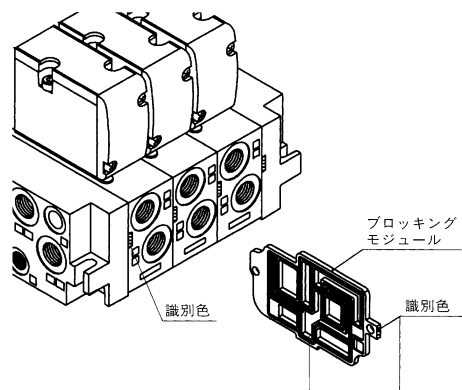


K20P-IE-02

ブロッキングモジュール

マニホールドブロック間に、ブロッキングモジュールを装着することにより、ポート1、ポート3、ポート5のそれぞれの空気通路を連結しないしは遮断し、内部回路を構成することができます。これらの回路構成は、ブロッキングモジュールの識別色により外部からその仕様を確認することができます。

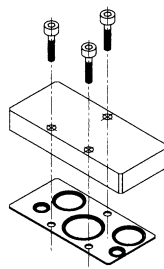
形式番号	仕様	識別色
K20-BPS	ノンブロック用(標準)	黒
K20-BPP	ポート1ブロック用	赤
K20-BPR	ポート3・5ブロック用	黄
K20-BPA	ポート1・3・5ブロック用	青



ブランクプレート

ブランクプレートは、複数連のマニホールドに予備のステーションを設ける場合に使用します。予備ステーションに当たるマニホールドブロック上に、電磁弁の代わりに取付けます。

形式番号	適用マニホールド
K20P-BP	集合配線形MC□-K20G 省配線形MT□-K20G 個別配線形MF□-K20P
K20R-BP	個別配線形MFU-K20R



VA01 24

マニホールドオプションパーツ

VA05 24

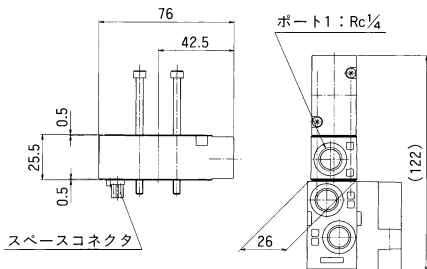
形状方法

(単位：mm)

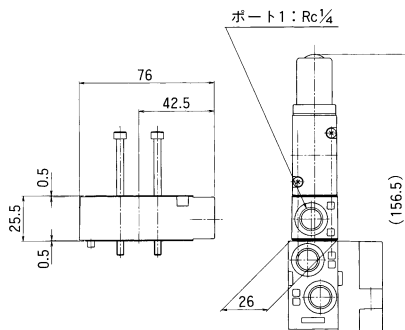
VA01 23

個別給気スパーサ

K20G-IS-02

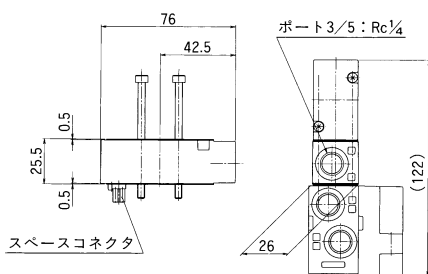


K20P-IS-02

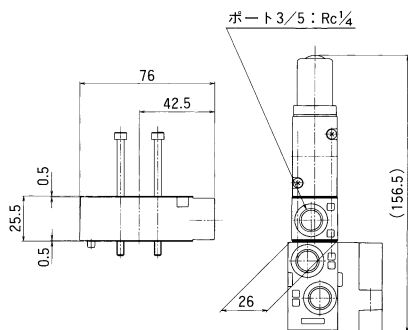


個別排気スパーサ

K20G-IE-02



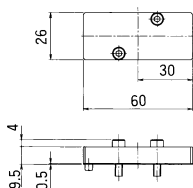
K20P-IE-02



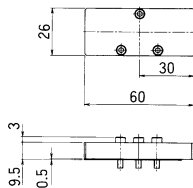
K20

ブランクプレート

K20P-BP



K20R-BP



PM

AG/08/10/15

SS

KFS/KPA

VC/VC/M

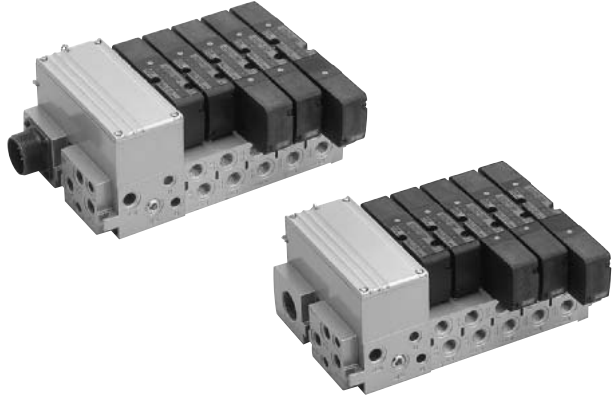
マニュアル/
メカニカル

集合配線形マニホールド/ターミナル付・丸形コネクタ付

MC○-K20G

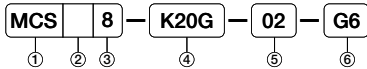
分割形・プラグインタイプ

MCS□-K20G	共通SUP、共通EXH(端面配管) パイロット集中排気 ポート2・4側面配管
MCB□-K20G	共通SUP、共通EXH(端面配管) パイロット集中排気 ポート2・4底面配管
MCD□-K20G	共通SUP、集中EXH(側面配管) パイロット集中排気 ポート2・4側面配管
MCE□-K20G	共通SUP、集中EXH(側面配管) パイロット集中排気 ポート2・4底面配管



表示方法

マニホールド



① マニホールド形式

MCS	共通SUP、共通EXH(端面配管) パイロット集中排気 ポート2・4側面配管
* MCB	共通SUP、共通EXH(端面配管) パイロット集中排気 ポート2・4底面配管
MCD	共通SUP、集中EXH(側面配管) パイロット集中排気 ポート2・4側面配管
* MCE	共通SUP、集中EXH(側面配管) パイロット集中排気 ポート2・4底面配管

② パイロット方式

無記号	内部パイロット(標準)
* X	共通外部パイロット

③ 連数

* 2	2連
⋮	⋮
8 (10)	8連 (10連)

注) 配線仕様G6、G8は10連まで、丸形コネクタ付は8連までです。

④ 搭載電磁弁シリーズ

⑤ ポートサイズ MCS、MCDの場合

	ポート2・4	ポート1・3・5
02	Rc $\frac{1}{4}$	Rc $\frac{1}{4}$
* G2	G $\frac{1}{4}$	G $\frac{1}{4}$

MCS、MCEの場合

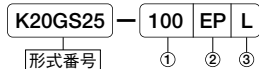
	ポート2・4	ポート1・3・5
* 01	Rc $\frac{1}{8}$	Rc $\frac{1}{4}$
* G1	G $\frac{1}{8}$	G $\frac{1}{4}$

⑥ 配線仕様

G6	ターミナル付(配線口CTG22)
G8	ターミナル付(配線口CTG28)
CM	MILコネクタ用レセプタクル付
CN	MIL防滴コネクタ用レセプタクル付
CJ	JIS防滴コネクタ用レセプタクル付

注) CTG22にはG $\frac{3}{4}$ も接続できます。
CTG28にはG1も接続できます。

搭載電磁弁(詳細は490~493頁参照)



形式番号

K20GS25
K20GD25
K20GD35
K20GE35
K20G035
* K20GP35

① 電圧

100	AC100/110V
200	AC200/220V
D24	D24V

② 配線仕様

EP	プラグイン (表示ランプ (サージキラー付))
----	-------------------------------

③ 手動操作

無記号	標準(ノンロック)
* L	ロックボタン付

☉ *印はオーダーメイドです。

VA01 24

VA05 24

VA01 23

VA01 33/34

ADEX

PC2

PC5

PC13

PC06/08/15

RC06/08

PHS

K20

PM

A08/09/10/15

SS

KFS/KPA

VVC/VVM

マニアル
メカニカル

集合配線形マニホールド

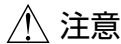
マニホールド仕様

		MCS□-K20G	MCB□-K20G	MCD□-K20G	MCE□-K20G
VA01 24	マニホールド形式	共通SUP、共通EXH（端面配管） パイロット集中排気 ポート2・4側面配管	共通SUP、共通EXH（端面配管） パイロット集中排気 ポート2・4底面配管	共通SUP、集中EXH（側面配管） パイロット集中排気 ポート2・4側面配管	共通SUP、集中EXH（側面配管） パイロット集中排気 ポート2・4底面配管
VA01 23	使用流体	無給油空気（給油可也）			
	使用周囲温度	-5~50℃			
VA01 33/34	使用圧力範囲	0.15~0.8MPa 外部パイロット（パイロット圧力 0.15~0.8MPa）により0.1~1MPa			
ADEX	ポートサイズ	ポート1・3・5 ポート2・4	Rc $\frac{1}{4}$ 、G $\frac{1}{4}$	Rc $\frac{1}{4}$ 、G $\frac{1}{4}$	Rc $\frac{1}{4}$ 、G $\frac{1}{4}$
				Rc $\frac{1}{8}$ 、G $\frac{1}{8}$	
		ポートY	Rc $\frac{1}{8}$ 、G $\frac{1}{8}$		
		ポートX	Rc $\frac{1}{8}$ 、G $\frac{1}{8}$		
PC2	保護構造	G6、G8：IP65（キャブコン使用時） CM：非保護		CN：IP65 CJ：IP55（コネクタ嵌合時）	
	連数	2~8連（コネクタ用レセプタクル付） 2~10連（ターミナル、GTGねじ穴付）			
PC5	取付	ダイレクト取付			
PC13	搭載電磁弁	K20GS25（2位置/シングル） K20GD25（2位置/ダブル） K20GD35（3位置/オールポートブロック） K20GE35（3位置/ABR接続） K20GO35（3位置/PAB接続） *K20GP35（3位置/オールポートブロック/ソフトシール）			
PC06/08/15	オプション	個別給気スベーサ（K20G-IS-○） 個別排気スベーサ（K20G-IE-○） ブラנקプレート（K20P-BP）			

☞※印はオーダーメイドです。

底面配管について

マニホールドMCB□-K20GおよびMCE□-K20Gは、標準ではポート2、4のみ底面配管ですが、特殊としてポート1、3、5も底面配管が可能です。ご相談ください。



注意

配線について

配線作業を行う前に、必ず電源を切ってください。

配線に際しては、推奨適合部品をご使用ください。

（441頁参照）

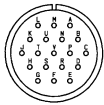
ご注文に際して

マニホールドのご注文に際しては、マニホールド仕様書をご利用ください。

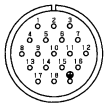
配線仕様 丸形コネクタ配線

MILタイプ

MIL防滴タイプ



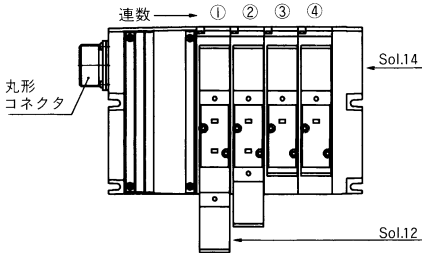
JISタイプ



ボディに接続

端子記号	MIL	JIS	ソレノイド	連数
A	3		Sol.14	1連
B	7		Sol.12	
C	12		Sol.14	2連
D	16		Sol.12	
H	13		Sol.14	3連
J	8		Sol.12	
K	4		Sol.14	4連
L	1		Sol.12	
M	2		Sol.14	5連
N	6		Sol.12	
P	11		Sol.14	6連
R	15		Sol.12	
S	14		Sol.14	7連
T	9		Sol.12	
U	5		Sol.14	8連
V	10		Sol.12	
F	18			コモン
G	17			
E				アース

マニホールド例



推奨適合部品

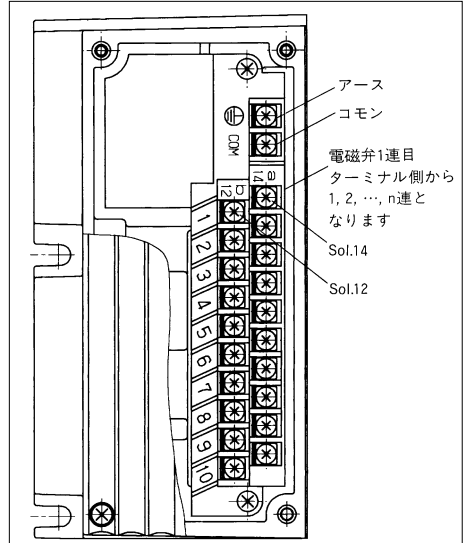
種類	使用レセプタクル	推奨丸形ストレートプラグ
MILタイプ (CM仕様)	JL02-2A-22-B14P	JL02-6B-22-B14SC-FO
MIL防滴タイプ (CN仕様)	JL04-2E22-14P	JA06A-22-14S-J1
JIS防滴タイプ (CJ仕様)	JL05-2A22-14P	JL05-6A22-14SC-FO

注)1.上記レセプタクル、プラグはいずれも日本航空電子工業株式会社。
2.防滴タイプの場合は、プラグは上記形番のものが指定となります。

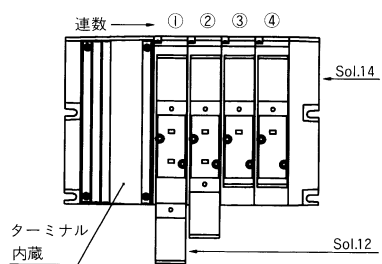
ケーブル端子番号

連数	1	2	3	4	5	6	7	8	9	10
ソレノイド	14	12	14	12	14	12	14	12	14	12
端子 MIL	A	B	C	D	H	J	K	L	M	N
端子 JIS	3	7	12	16	13	8	4	1	2	6
番号	11	15	14	9	5	10				
コモン	F	G	E							
端子 MIL	F	G	E							
番号 JIS	18	17	16							

ターミナル配線



マニホールド例



推奨適合部品

ねじサイズ	推奨部品
CTG22 (G6仕様)	キャプコンOA-W2216
CTG28 (G8仕様)	キャプコンOA-W2823

注)上記キャプコンはいずれもオーム電機株式会社。

VA01 24

VA05 24

VA01 23

VA01 33/34

ADEX

PC2

PC5

PC13

PC06/08/15

RC06/08

PHS

K20

PM

AC06/08/10/15

SS

KFS/KPA

VC/C/VN

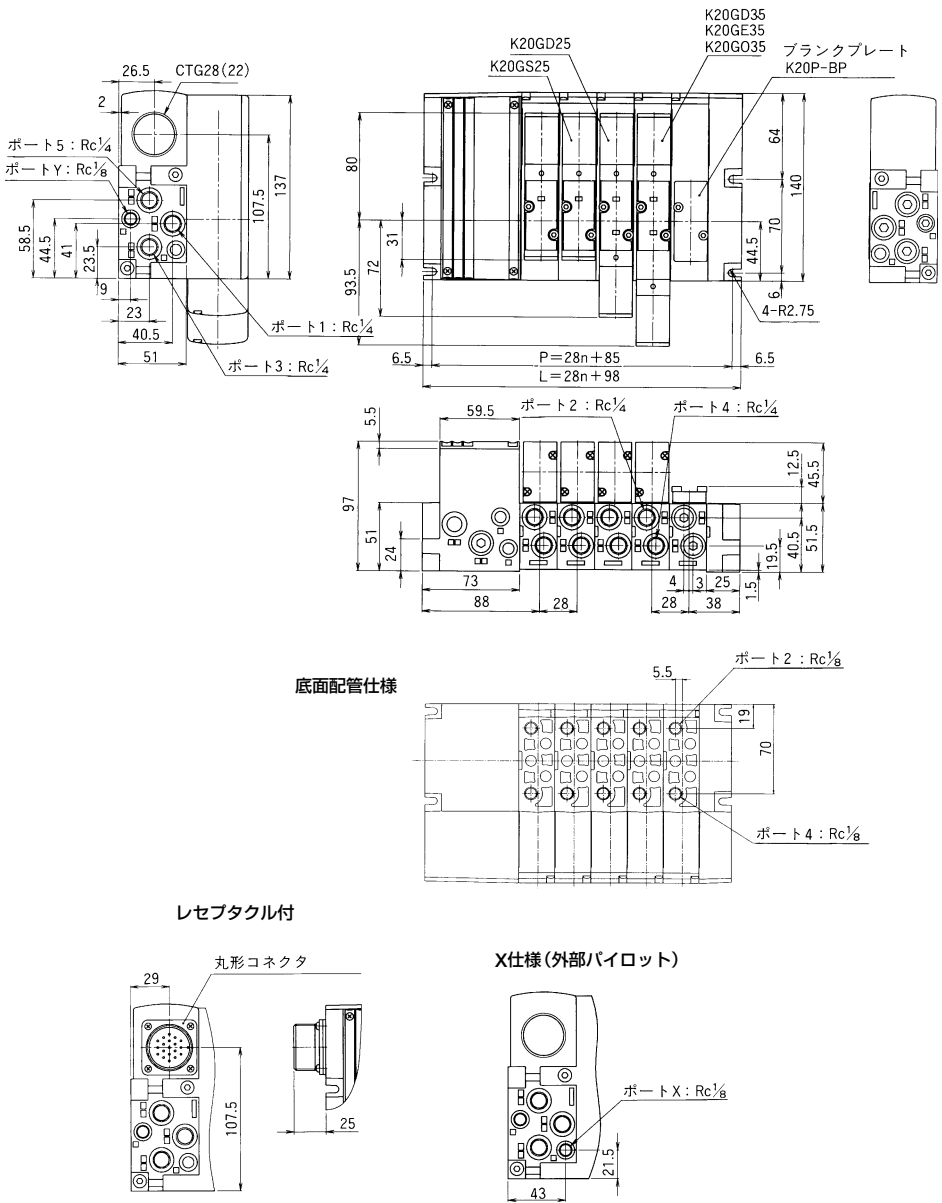
マニホール
メカニカル

集合配線形マニホールド

形状寸法

●MCS□-K20G、MCB□-K20G

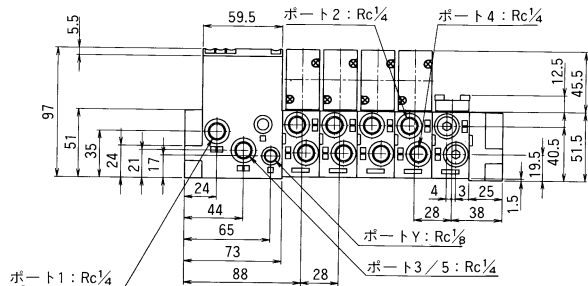
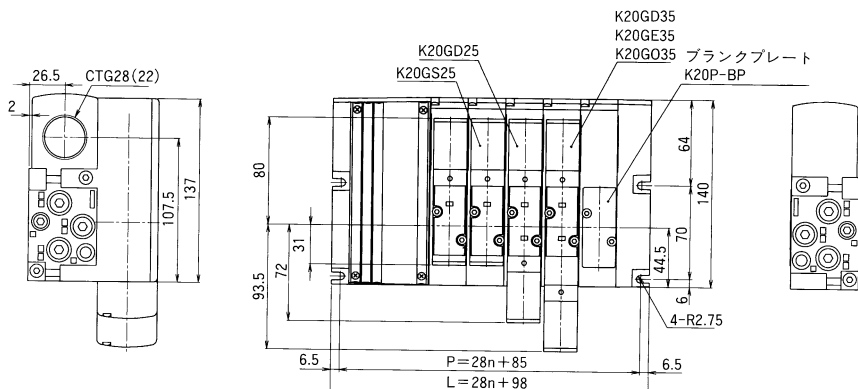
(単位：mm)



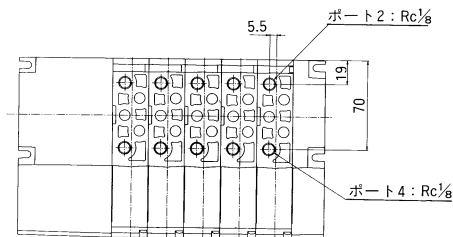
形状寸法

●MCD□-K20G、MCE

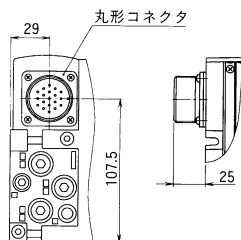
(単位：mm)



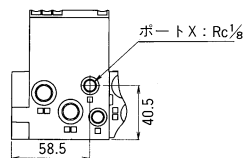
底面配管仕様



レセプタクル付



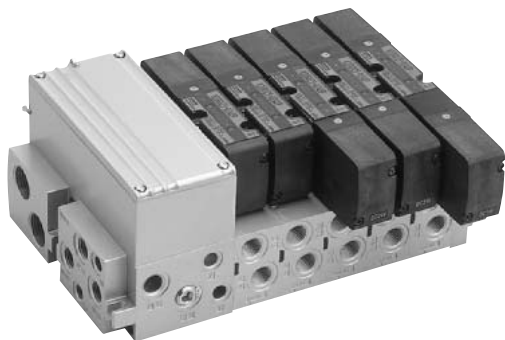
X仕様(外部パイロット)



省配線形マニホールド/ユニワイヤ[®]システム専用

MT○-K20G

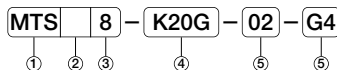
分割形・プラグインタイプ



- MTS□-K20G 共通SUP、共通EXH(端面配管)
パイロット集中排気
ポート2・4側面配管
- MTB□-K20G 共通SUP、共通EXH(端面配管)
パイロット集中排気
ポート2・4底面配管
- MTD□-K20G 共通SUP、集中EXH(側面配管)
パイロット集中排気
ポート2・4側面配管
- MTE□-K20G 共通SUP、集中EXH(側面配管)
パイロット集中排気
ポート2・4底面配管

表示方法

マニホールド



① マニホールド形式

MTS	共通SUP、共通EXH(端面配管) パイロット集中排気 ポート2・4側面配管
* MTB	共通SUP、共通EXH(端面配管) パイロット集中排気 ポート2・4底面配管
MTD	共通SUP、集中EXH(側面配管) パイロット集中排気 ポート2・4側面配管
* MTE	共通SUP、集中EXH(側面配管) パイロット集中排気 ポート2・4底面配管

② パイロット方式

無記号	内部パイロット(標準)
* X	共通外部パイロット

③ 連数

2	2連
⋮	⋮
16	16連

④ 搭載電磁弁シリーズ

⑤ ポートサイズ

MTS、MTDの場合

	ポート2・4	ポート1・3・5
02	Rc $\frac{1}{4}$	Rc $\frac{1}{4}$
* G2	G $\frac{1}{4}$	G $\frac{1}{4}$

MTB、MTEの場合

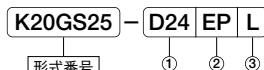
	ポート2・4	ポート1・3・5
* 01	Rc $\frac{1}{8}$	Rc $\frac{1}{4}$
* G1	G $\frac{1}{8}$	G $\frac{1}{4}$

⑥ 配線仕様

G4	ターミナル付(配線口CTG16)
----	------------------

注) CTG16にはG $\frac{1}{2}$ も接続できます。

搭載電磁弁 (詳細は490~493頁参照)



形式番号

K20GS25
K20GD25
K20GD35
K20GE35
K20GO35
*K20GP35

① 電圧

D24	DC24V
-----	-------

② 配線仕様

EP	プラグイン (表示ランプ サージキラー付)
----	-----------------------------

③ 手動操作

無記号	標準(ノンロック)
* L	ロックボタン付

※印はオーダーメイドです。

マニホールド仕様

		MTS□-K20G	MTB□-K20G	MTD□-K20G	MTE□-K20G
マニホールド形式		共通SUP、共通EXH（端面配管） パイロット集中排気 ポート2・4側面配管	共通SUP、共通EXH（端面配管） パイロット集中排気 ポート2・4底面配管	共通SUP、集中EXH（側面配管） パイロット集中排気 ポート2・4側面配管	共通SUP、集中EXH（側面配管） パイロット集中排気 ポート2・4底面配管
使用流体	無給油空気（給油可也）				
使用周囲温度	0～50℃				
使用圧力範囲	0.15～0.8MPa 外部パイロット（パイロット圧力 0.15～0.8MPa）により0.1～1MPa				
ポートサイズ	ポート1・3・5	Rc $\frac{1}{4}$ 、G $\frac{1}{4}$	Rc $\frac{1}{4}$ 、G $\frac{1}{4}$	Rc $\frac{1}{4}$ 、G $\frac{1}{4}$	Rc $\frac{1}{4}$ 、G $\frac{1}{4}$
	ポート2・4		Rc $\frac{1}{8}$ 、G $\frac{1}{8}$		Rc $\frac{1}{8}$ 、G $\frac{1}{8}$
	ポートY	Rc $\frac{1}{8}$ 、G $\frac{1}{8}$			
	ポートX	Rc $\frac{1}{8}$ 、G $\frac{1}{8}$			
保護構造	IP65（キャブコン使用時）				
連続数	2～16連				
取付	ダイレクト取付				
搭載電磁弁	K20GS25（2位置/シングル） K20GD25（2位置/ダブル） K20GD35（3位置/クローズドセンタ） K20GE35（3位置/エキゾーストセンタ） K20GO35（3位置/プレッシャセンタ） *K20GP35（3位置/クローズドセンタ/ソフトシール）				
オプション	個別給気スベサ（K20G-IS-○） 個別排気スベサ（K20G-IE-○） ブラנקプレート（K20P-BP）				

☞※印はオーダーメイドです。

一般仕様

電源電圧	DC 24
許容電圧変動	±10% 電源リップル0.5V P-P以下
消費電力	MAX.50W
保存温度	-20～70℃
使用湿度	35～85% RH 結露なきこと
雰囲気	腐食性がないこと
耐振動	10～55Hz 複振幅0.5mm
耐衝撃	9.8m/s ²
絶縁抵抗	外部端子と外箱間 20MΩ以上
耐電圧	外部端子と外箱間 AC1000V 1分間
耐ノイズ	ノイズシミュレータによる1200V P-P パルス幅 1μsec

性能仕様

伝送方式	双方向時分割多重伝送方式
伝送手順	ユニワイヤ プロトコル
伝送速度	28.5 KBPS
伝送距離	センドユニットより総延長 200m

底面配管について

マニホールドMTB□-K20GおよびMTE□-K20Gは、標準ではポート2、4のみ底面配管ですが、特殊としてポート1、3、5も底面配管が可能です。ご相談ください。

ユニワイヤ®システムについて

ユニワイヤシステムについては、別冊カタログ「UNI-WIRE SYSTEM」を参照してください。

⚠ 注意

配線について

配線作業を行う前に、必ず電源を切ってください。
配線に際しては、下表の推奨適合部品をご使用ください。

推奨適合部品

ねじサイズ	推奨部品
CTG16（G4仕様）	キャブコンOA-W1606
	OA-W1608
	OA-W1609
	OA-W1611 OA-W1613

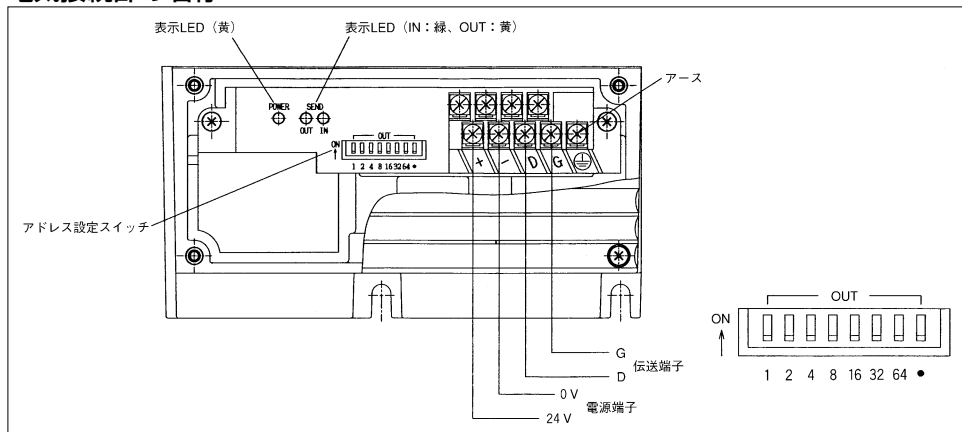
注)上記キャブコンはいずれもオーム電機株式会社製です。

ご注文に際して

マニホールドのご注文に際しては、マニホールド仕様書をご利用ください。

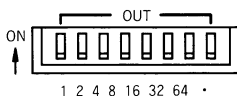
省配線形マニホールド

電気接続部の名称



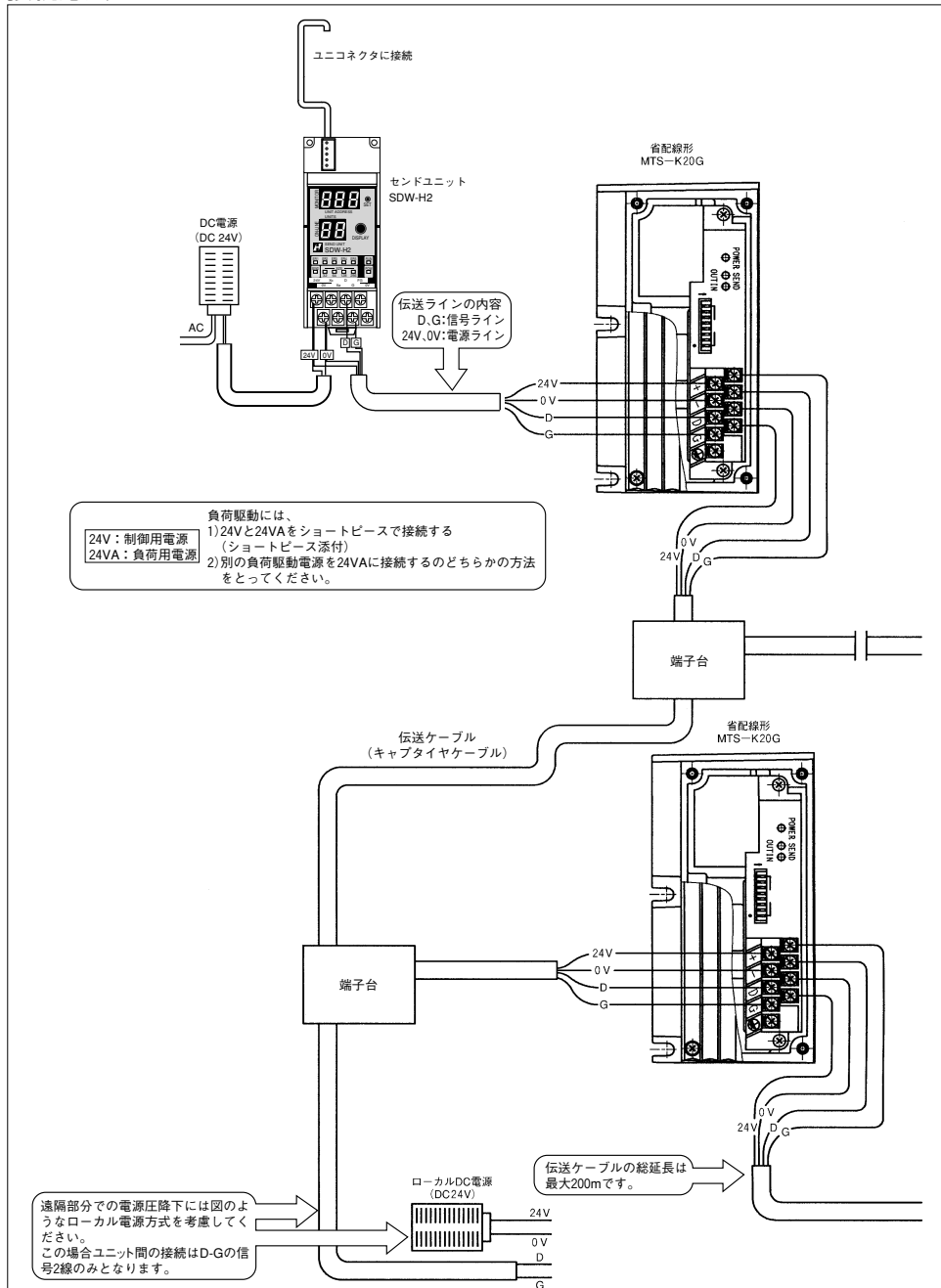
アドレス設定

- ① アドレス設定スイッチ（ディップスイッチ）をON側に倒すことによって、ユニワイヤマニホールドの先頭アドレスを設定します。
- ② 取付台左を手前にして、端子ボックスのカバーを外すと図のようなスイッチが見えます。この図の下側がアドレス設定スイッチです。このスイッチをON側（図では上側）に倒すことにより、設定ができます



← 『OUT』側アドレス設定スイッチ
(マニホールドアドレス設定用)

接続方法

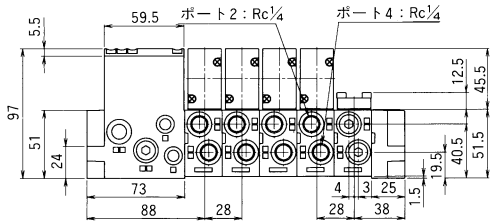
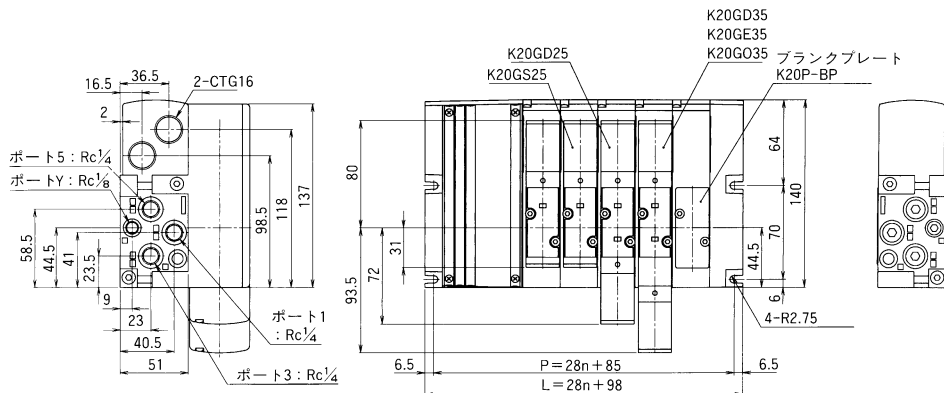


省配線形マニホールド

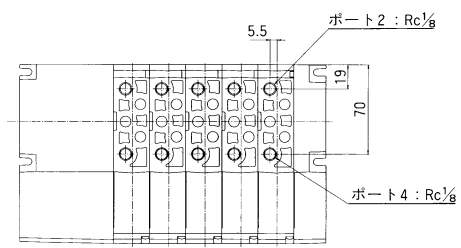
形状寸法

●MTS□-K20G、MTB□-K20G

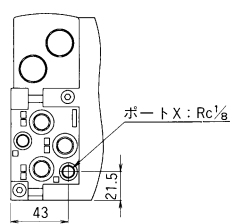
(単位: mm)



底面配管仕様



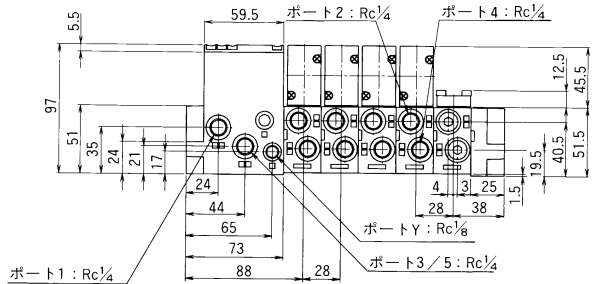
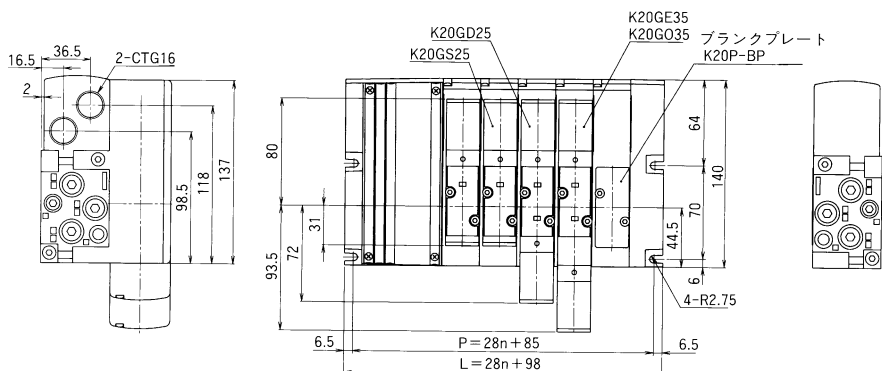
X仕様(外部パイロット)



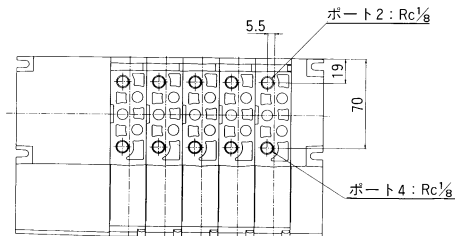
形状寸法

●MTD□-K20G、MTE□-K20G

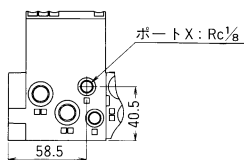
(単位：mm)



底面配管仕様



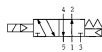
X仕様 (外部パイロット)



5ポートパイロット形電磁弁/メタルシール K20Gシリーズ マニホールド配管形/プラグインタイプ

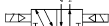
K20GS25

2位置
シングルソレノイド



K20GD25

2位置
ダブルソレノイド



K20GD35

3位置
クローズドセンタ



K20GE35

3位置
エキゾーストセンタ



K20GO35

3位置
プレッシャセンタ



仕様

形 式 番 号	単 位	K20GS25	K20GD25	K20GD35	K20GE35	K20GO35	
使 用 流 体		無給油空気(給油も可)					
使 用 周 囲 温 度	℃	-5~50					
使 用 周 囲 湿 度	%	85RH以下					
使 用 圧 力 範 囲	MPa	外部パイロット(パイロット圧力 0.15~0.8MPa)により-0.1~1					
最 高 作 動 頻 度	Cycle/min	700			500		
応 答 時 間	AC	ON	s	0.025	0.02	0.02	0.015
		OFF	s	0.02	—	—	0.045
	DC	ON	s	0.03	0.02	0.025	0.025
		OFF	s	0.02	—	—	0.035
パイロット排気処理		集中排気処理					
保 護 構 造		IP65					
質 量	g	215	275		380		

注1) 5℃以下で使用する場合は、結露や凍結を防止するためのエアドライヤを通したドライエアをご使用ください。

電気仕様

定 格 電 圧	V	AC100/110、200/220	DC24	
使 用 電 圧 範 囲	V	AC90~120、180~240	DC20.4~26.4	
定 格 周 波 数	Hz	50/60共用		
皮 相 電 力	保持	50Hz	VA	3.7 (AC100V) 4.0 (AC200V)
		60Hz	VA	2.6 (AC100V) 2.9 (AC200V)
	始動	50Hz	VA	4.7 (AC100V) 5.0 (AC200V)
		60Hz	VA	3.8 (AC100V) 4.1 (AC200V)
消 費 電 力	D C	W	2	
耐 熱 ク ラ ス		B種		
耐 電 圧	V	AC用: AC1800V 1秒間 DC用: AC1200V 1秒間		
配 線 方 法		プラグイン		

表示方法

K20GS25 - **100** **EP** **L**

形式番号

① ② ③

K20GS25
K20GD25
K20GD35
K20GE35
K20GO35
※K20GP35

① 電圧

100	AC100/110V
200	AC200/220V
D24	DC24V

② 配線仕様

EP	プラグイン (表示ランプ サージキラー付)
----	-----------------------------

③ 手動操作

無記号	標準(ノンロック)
* L	ロックボタン付

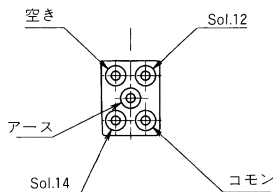
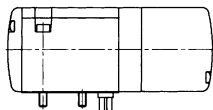
※印はオーダーメイドです。

スペアパーツ

- ベースガスケット K20P-G
- ボディ取付ボルトセット K20P-SB

コネクタピン配列

マニホールドと電磁弁の電気接続部であるコネクタのピン配列は下図のようになります。



オーダーメイド

- ロックボタン付
- 特殊電圧

定格電圧以外の電圧については、ご相談ください。

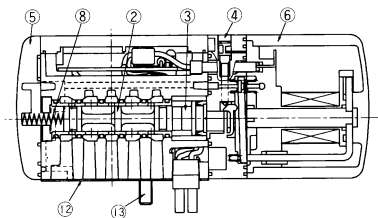
- シリンダ中間停止用電磁弁/K20GP35

ソフトシールの3位置・クローズドセンタタイプの電磁弁です。形状寸法はK20GD35と同一です。詳細はお問合せください。

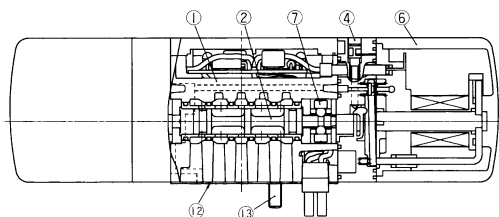
パイロット形電磁弁/K20Gシリーズ

構造

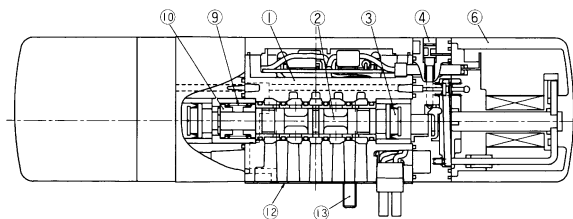
K20GS25



K20GD25



K20GD35、K20GE35、K20GO35



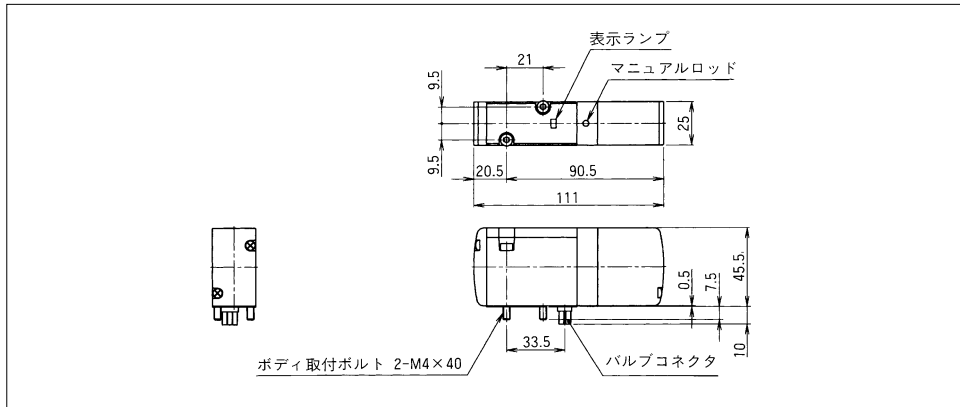
主要部品

部番	部品名称	材質	部番	部品名称	材質
①	ボディ	アルミニウム合金	⑦	デテント	—
②	スプール	ステンレス鋼	⑧	リターンスプリングS	ステンレス鋼
③	ピストン	合成樹脂	⑨	リターンスプリング3P	ステンレス鋼
④	マニュアルロッド	合成樹脂	⑩	スプリング受	合成樹脂
⑤	エンドカバー	合成樹脂	⑫	ベースガスケット	ニトリルゴム
⑥	パイロット弁部	—	⑬	ボディ取付ボルト	—

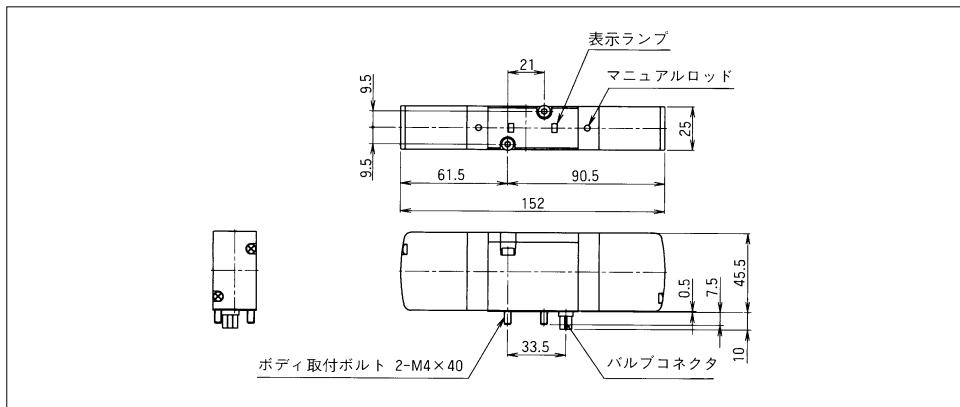
形状寸法

K20GS25

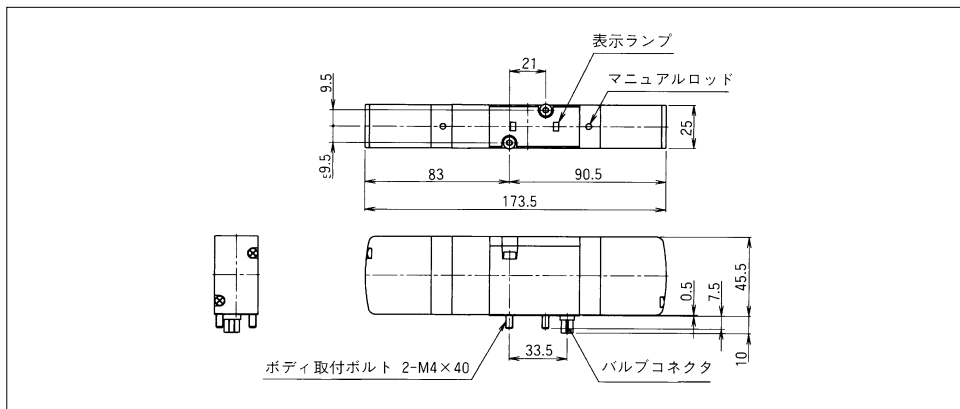
(単位：mm)



K20GD25



K20GD35, K20GE35, K20GO35, K20GP35 (オーダメイド)



VA01 24

VA05 24

VA01 23

VA01 33/34

ADEX

PC2

PC5

PC13

PC06/08/15

RC06/08

PHS

K20

PM

A06/08/10/15

SS

KFS/KPA

VCC/VCM

マニュアル
メカニカル

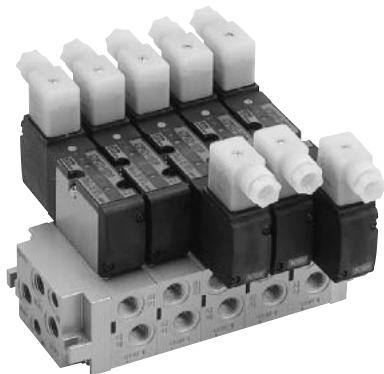
個別配線形マニホールド

MF○-K20P

分割形・ノンプラグインタイプ

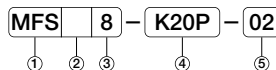
MFS□-K20P 共通SUP、共通EXH(端面配管)
パイロット集中排気
ポート2・4側面配管

MFB□-K20P 共通SUP、共通EXH(端面配管)
パイロット集中排気
ポート2・4底面配管



表示方法

マニホールド



① マニホールド形式

MFS	共通SUP、共通EXH(端面配管) パイロット集中排気 ポート2・4側面配管
* MFB	共通SUP、共通EXH(端面配管) パイロット集中排気 ポート2・4底面配管

② パイロット方式

無記号	内部パイロット(標準)
* X	共通外部パイロット

③ 連数

2	2連
⋮	⋮
20	20連

④ 搭載電磁弁シリーズ

⑤ ポートサイズ

MFSの場合

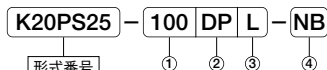
	ポート2・4	ポート1・3・5
02	Rc $\frac{1}{4}$	Rc $\frac{1}{4}$
* G2	G $\frac{1}{4}$	G $\frac{1}{4}$

MFBの場合

	ポート2・4	ポート1・3・5
* 01	Rc $\frac{1}{8}$	Rc $\frac{1}{4}$
* G1	G $\frac{1}{8}$	G $\frac{1}{4}$

※印はオーダーメイドです。

搭載電磁弁(詳細は499~505頁参照)



形式番号

K20PS25
K20PD25
K20PD35
K20PE35
K20PO35
*K20PP35

① 電圧

100	AC100/110V
200	AC200/220V
D24	DC24V

② 配線仕様

DP	DINコネクタ (表示ランプ (サージキラー付))
D	DINコネクタ (サージキラー付)
Q	コネクタ無し (サージキラー付)

③ 手動操作

無記号	標準(ノンロック)
* L	ロックボタン付

④ ポートサイズ

NB	ベースなし
----	-------

マニホールド仕様

マニホールド形式	MFS□-K20P		MFB□-K20P
	共通SUP、共通EXH（端面配管） パイロット集中排気 ポート2・4側面配管		共通SUP、共通EXH（端面配管） パイロット集中排気 ポート2・4底面配管
使用流体	無給油空気（給油可也）		
使用周囲温度	-5~50℃		
使用圧力範囲	0.15~0.8MPa 外部パイロット（パイロット圧力 0.15~0.8MPa）にて-0.1~1MPa		
ポートサイズ	ポート1・3・5	Rc $\frac{1}{4}$ 、G $\frac{1}{4}$	Rc $\frac{1}{4}$ 、G $\frac{1}{4}$
	ポート2・4		Rc $\frac{1}{8}$ 、G $\frac{1}{8}$
	ポートY	Rc $\frac{1}{8}$ 、G $\frac{1}{8}$	
	ポートX	Rc $\frac{1}{8}$ 、G $\frac{1}{8}$	
連数	2~20連		
取付	ダイレクト取付		
搭載電磁弁	K20PS25（2位置/シングル） K20PD25（2位置/ダブル） K20PD35（3位置/クローズドセンタ） K20PE35（3位置/エキゾーストセンタ） K20PO35（3位置/プレッシャセンタ） *K20PP35（3位置/クローズドセンタ/ソフトシール）		
オプション	個別給気スベサ（K20P-IS-○） 個別排気スベサ（K20P-IE-○） ブランクプレート（K20P-BP）		

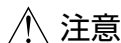
☉※印はオーダーメイドです。

底面配管について

マニホールドMFB□-K20Pは、標準ではポート2、4のみ底面配管ですが、特殊としてポート1、3、5も底面配管が可能です。ご相談ください。

ご注文に際して

マニホールドのご注文に際しては、マニホールド仕様書をご利用ください。



注意

配線について

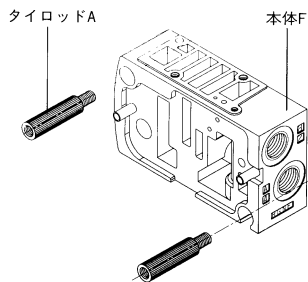
配線作業を行う前に、必ず電源を切ってください。

472頁の「DIN端子の結線方法」を参照してください。

個別配線形マニホールド

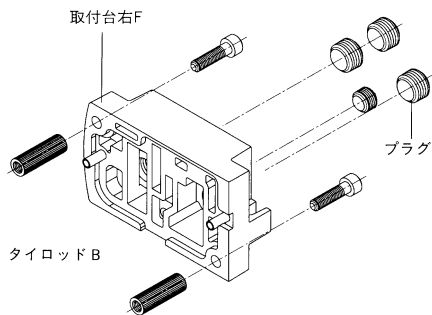
マニホールドブロック

本体セット



部品形番 K20-MF-F

取付台セット



タイロッド B

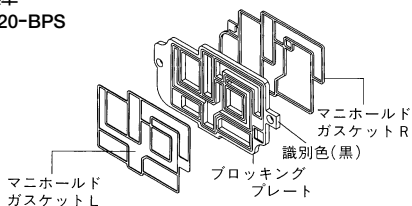
連結ボルト

取付台左F

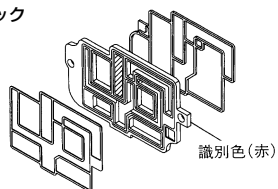
部品形番 K20-MF-T

ブロッキングモジュールセット

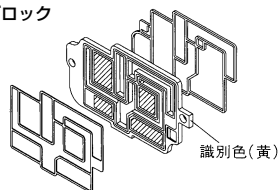
- 標準
K20-BPS



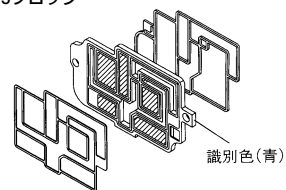
- ポート1ブロック
K20-BPP



- ポート3・5ブロック
K20-BPR

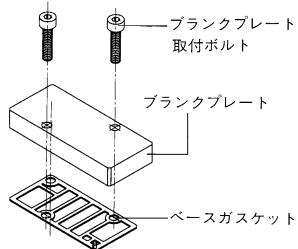


- ポート1・3・5ブロック
K20-BPA

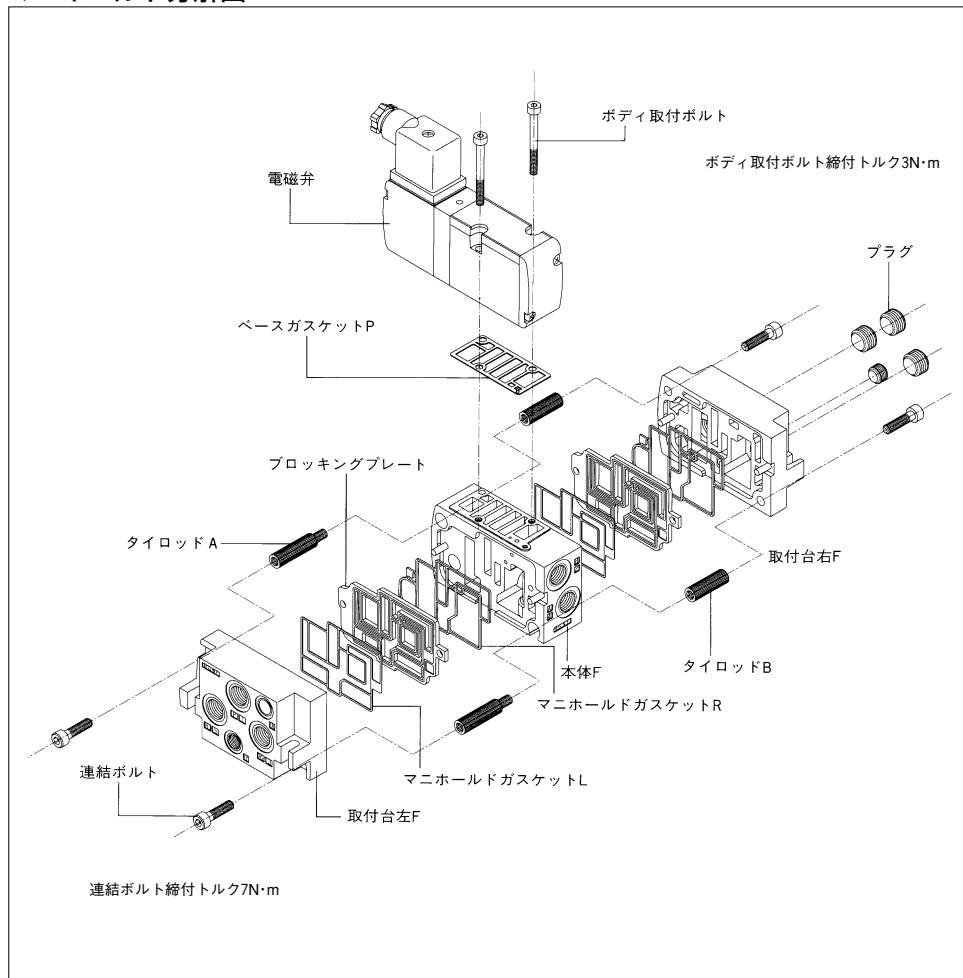


ブラックプレートPセット

- K20P-BP



マニホールド分解図



VA01 24

VA05 24

VA01 23

VA01 33/34

ADEX

PC2

PC5

PC13

PC06/08/15

RC06/08

PHS

K20

PM

A06/08/10/15

SS

KFS/KPA

VCY/CVM

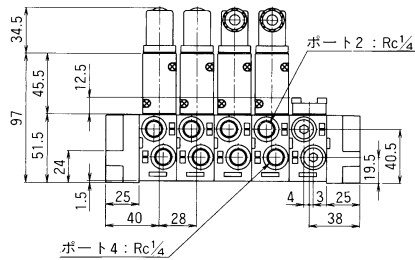
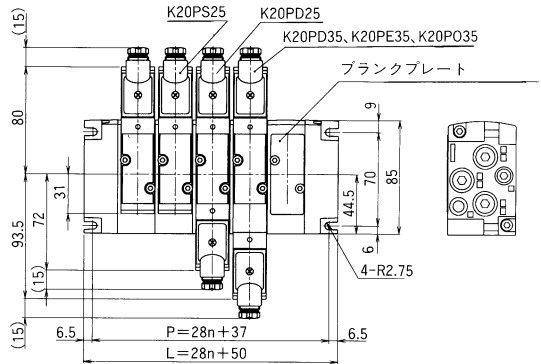
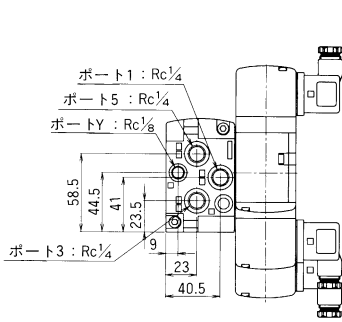
マニュアル
メカニカル

個別配線形マニホールド

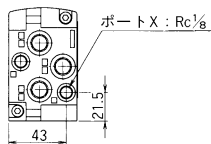
形状寸法

●MFS□-K20P、MFB□-K20P

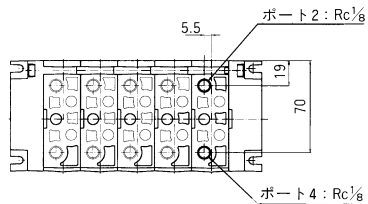
(単位：mm)



X仕様 (外部パイロット)



底面配管仕様

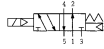


5ポートパイロット形電磁弁/メタルシール K20Pシリーズ

サブベース配管形/ノンプラグインタイプ

K20PS25

2位置
シングルソレノイド



K20PD25

2位置
ダブルソレノイド



K20PD35

3位置
クローズドセンタ



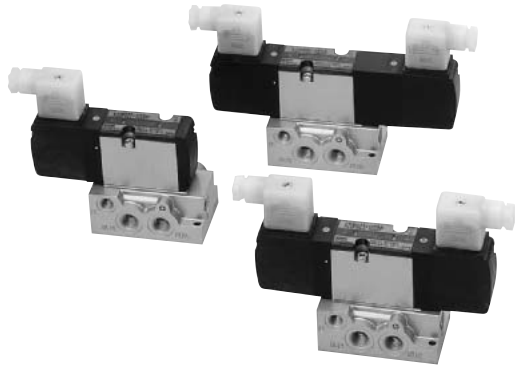
K20PE35

3位置
エキゾーストセンタ



K20PO35

3位置
プレッシャセンタ



仕様

形式番号	単位	K20PS25	K20PD25	K20PD35	K20PE35	K20PO35	
使用流体		無給油空気(給油可)					
ポートサイズ		Rc $\frac{1}{4}$ *G $\frac{1}{4}$ 底面配管の場合は $\frac{1}{8}$ になります。					
音速コンダクタンス 注2)	dm 3 /(s·bar)	3.60					
臨界圧力比 注2)		0.22					
有効断面積(参考) 注2)	mm 2	18					
使用周囲温度	°C	-5~50 注1)					
使用周囲湿度	%	85RH以下					
使用圧力範囲	MPa	0.15~0.8			外部パイロット(パイロット圧力 0.15~0.8MPa)により-0.1~1		
最高作動頻度	Cycle/min	700			500		
応答時間	AC	ON	s	0.025	0.02	0.025	0.015
		OFF	s	0.02	—	—	0.045
	DC	ON	s	0.03	0.02	0.02	0.025
		OFF	s	0.02	—	—	0.035
パイロット排気処理		集中排気処理					
保護構造		IP65					
質量	ノーベース	g	220	315		425	
	サブベース付	g	395	490		600	

注1) 5°C以下で使用する場合は、結露や凍結を防止するためのエアドライヤを通したドライエアをご使用ください。
注2) 音速コンダクタンス、臨界圧力比、有効断面積、Cv値はポート1~4間の値です。

電気仕様

定格電圧	V	AC100/110、200/220 DC24		
使用電圧範囲	V	AC90~120、180~240 DC20.4~26.4		
定格周波数	Hz	50/60共用		
皮相電力	保持	50Hz	VA	3.3
		60Hz	VA	2.2
	始動	50Hz	VA	4.3
		60Hz	VA	3.4
消費電力DC	W	2		
耐熱クラス		B種		
耐電圧	V	AC用: AC1800V 1秒間 DC用: AC1200V 1秒間		
配線方法		DINコネクタ		

VA01 24

VA05 24

VA01 23

VA01 33/34

ADEX

PC2

PC5

PC13

PC06/08/15

RC06/08

PHS

K20

PM

A08/08/10/15

SS

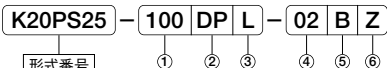
KFS/KPA

VC/CVM

マニユアル
メカニカル

パイロット形電磁弁/K20Pシリーズ

表示方法



形式番号

K20PS25
K20PD25
K20PD35
K20PE35
K20PO35
*K20PP35

①電圧

100	AC100/110V
200	AC200/220V
D24	DC24V

②配線仕様

DP	DINコネクタ (表示ランプ (サージキラー付))
D	DINコネクタ (サージキラー付)
Q	DINコネクタ無し (サージキラー付)

③手動操作

無記号	標準(ノンロック)
* L	ロックボタン付

④ポートサイズ

NB	ベースなし
02	Rc $\frac{1}{4}$
* G2	G $\frac{1}{4}$
* 01	Rc $\frac{1}{8}$
* G1	G $\frac{1}{8}$

注)01、G1は底面配管の場合のみです。

⑥パイロット部仕様

無記号	内部パイロット(標準) パイロット集中排気
* Z	外部パイロット パイロット集中排気

⑤配管

無記号	標準(サブベース配管)
* B	底面配管

☞*印はオーダーメイドです。

スペアパーツ

■サブベース

	標準(側面配管)	底面配管
標準	K20P-SB-02	* K20P-SB-01B
外部パイロット	* K20P-SB-02Z	* K20P-SB-01BZ

■ベースガスケット K20P-G

■ボディ取付ボルトセット K20P-SB

■DINコネクタ

	標準(ランプなし)	K20-D
* 標準	AC100/110V	K20-DP100
ランプ付	AC200/220V	K20-DP200
	DC24V	K20-DPD24

注)サージキラーはソレノイド部に標準装備されています。
ランプ付は、ACはネオンランプ、DCはLEDでパイロット形です。

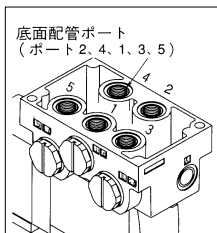
オーダーメイド

■Rcねじ以外のねじ

G

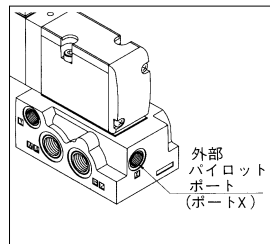
■底面配管

- 底面配管の場合のポートサイズはRc $\frac{1}{8}$ 、G $\frac{1}{8}$ となります。
- 底面配管の場合、プラグとなる側面の各ポートねじはG $\frac{1}{4}$ となりますのでご了承願います。
- 側面のポート1、2、4、3、5はプラグとなります。ただしパイロット排気ポート(Y)は側面となります。
- 外部パイロット仕様の場合の外部パイロットポート(X)は側面となります。



■外部パイロット

外部パイロットポート(X)は側面となります。底面配管の場合でも側面です。



■ロックボタン付

■特殊電圧

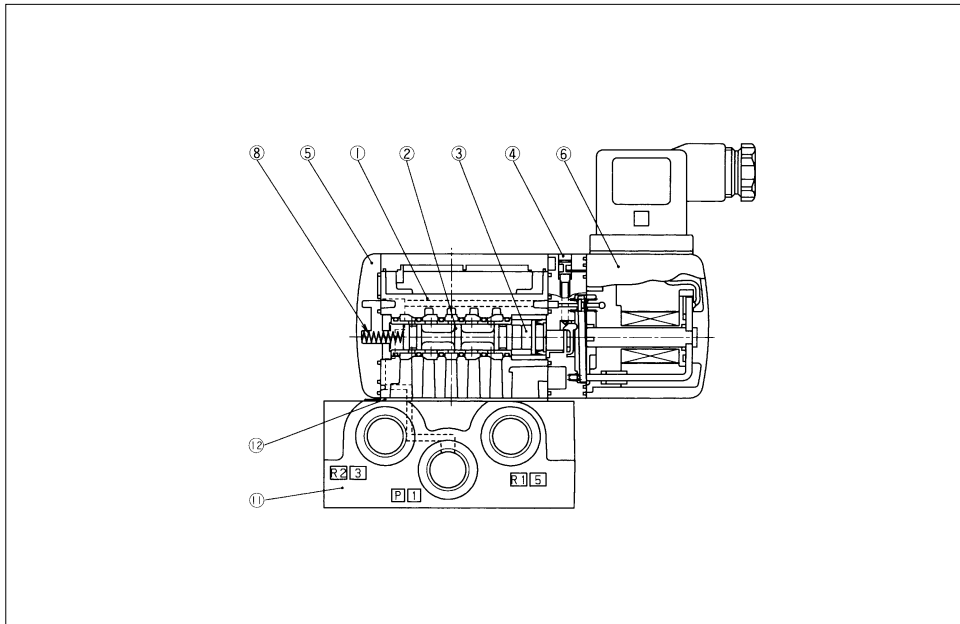
定格電圧以外の電圧については、ご相談ください。

■シリンダ中間停止用電磁弁/K20PP35

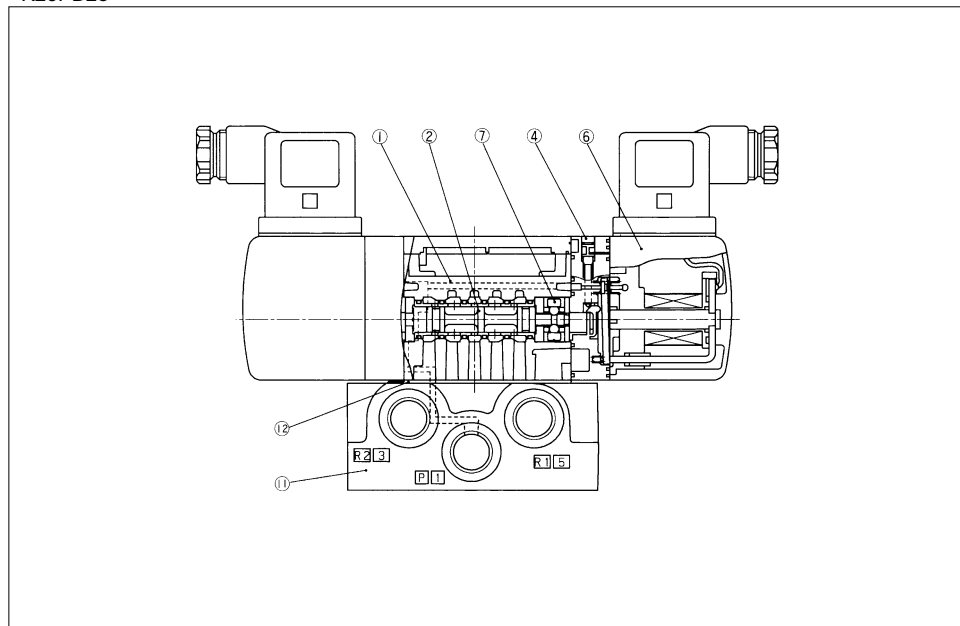
ソフトシールの3位置・クローズドセンタタイプの電磁弁です。形状寸法はK20PD35と同一です。詳細はお問合せください。

構造

●K20PS25



●K20PD25



VA01 24

VA05 24

VA01 23

VA01 33/34

ADEX

PC2

PC5

PC13

PC06/08/15

RC06/08

PHS

K20

PM

A06/08/10/15

SS

KFS/KPA

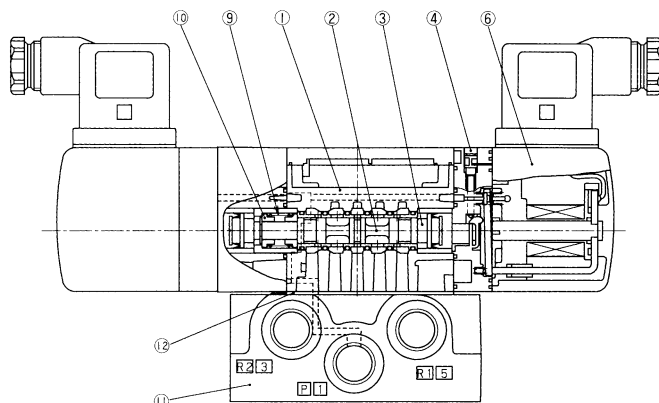
VCC/VCM

マニュアル
メカニカル

パイロット形電磁弁/K20Pシリーズ

構造

●K20PD35、K20PE35、K20PO35



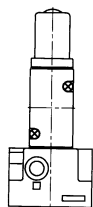
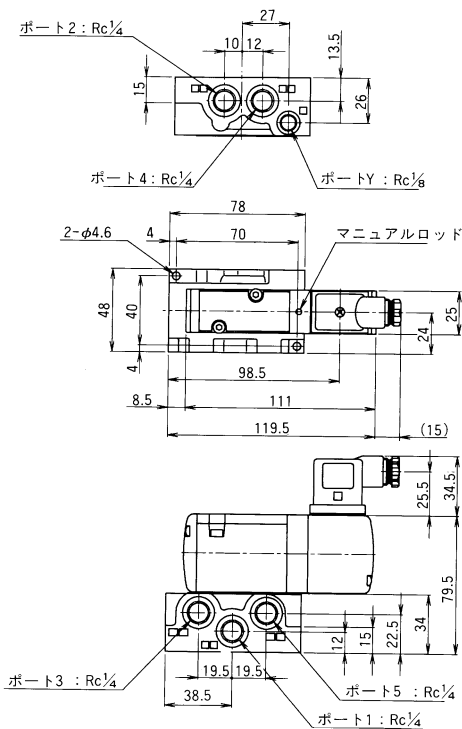
主要部品

部番	部品名称	材質
①	ボディ	アルミニウム合金
②	スプール	ステンレス鋼
③	ピストン	合成樹脂
④	マニュアルロッド	合成樹脂
⑤	エンドカバー	合成樹脂
⑥	パイロット弁部	—
⑦	デテント	—
⑧	リターンスプリングS	ステンレス鋼
⑨	リターンスプリング3P	ステンレス鋼
⑩	スプリング受	合成樹脂
⑪	サブベース	アルミニウム合金
⑫	ベースガスケット	ニトリルゴム

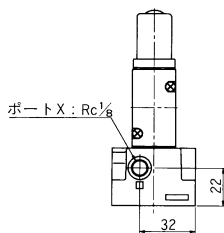
形状寸法

●K20PS25

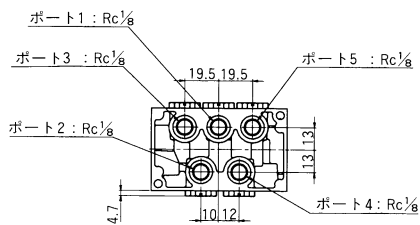
(単位：mm)



Z仕様 (外部パイロット)



B仕様 (底面配管)



VA01 24

VA05 24

VA01 23

VA01 33/34

ADEX

PC2

PC5

PC13

PC06/08/15

RC06/08

PHS

K20

PM

A06/08/10/15

SS

KFS/KPA

VC/VC/M

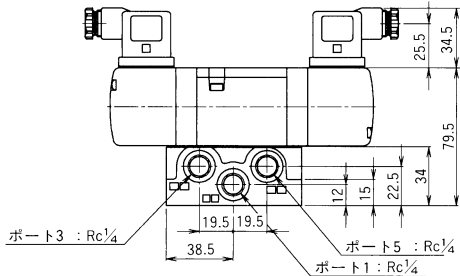
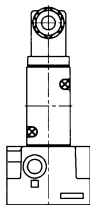
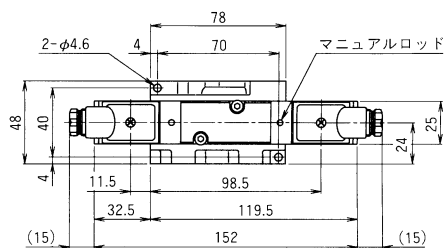
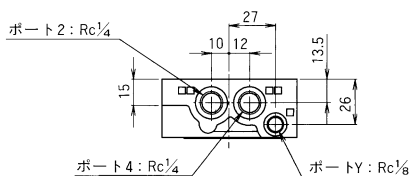
マニュアル
メカニカル

パイロット形電磁弁/K20Pシリーズ

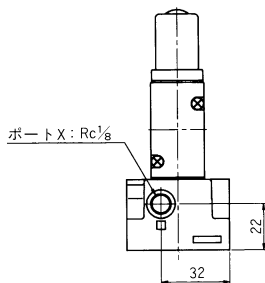
形状寸法

●K20PD25

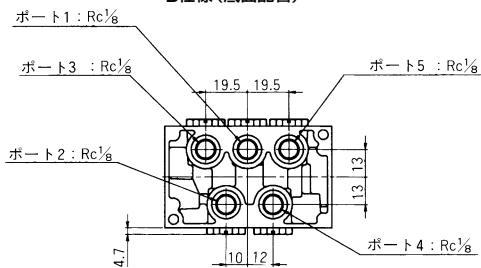
(単位: mm)



Z仕様 (外部パイロット)



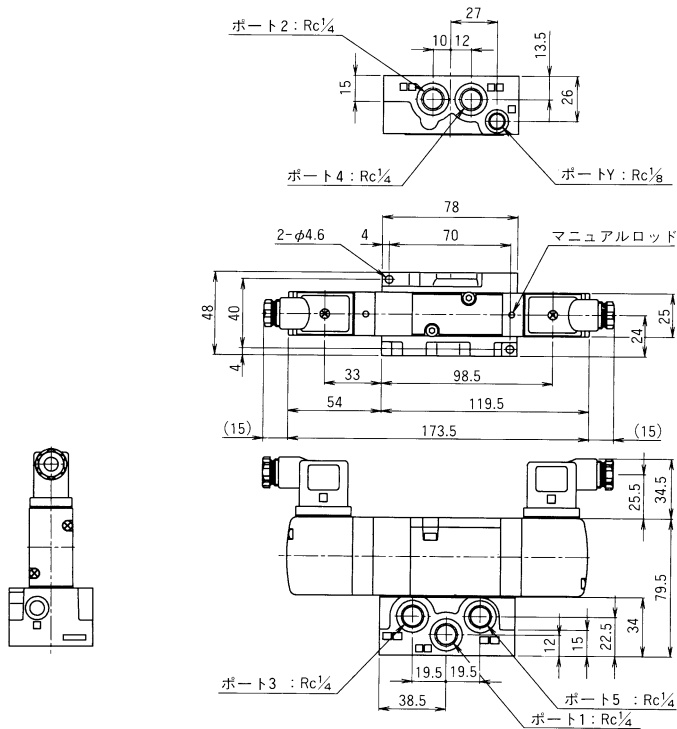
B仕様 (底面配管)



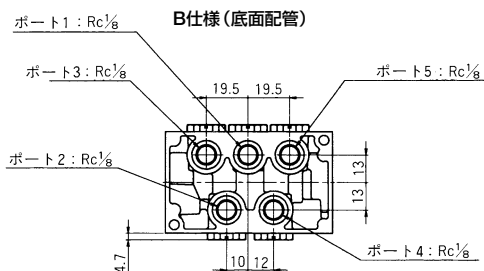
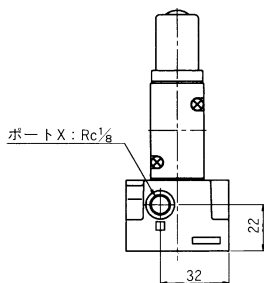
形状寸法

●K20PD35、K20PE35、K20PO35、K20PP35(オーダーメード)

(単位: mm)



Z仕様(外部パイロット)

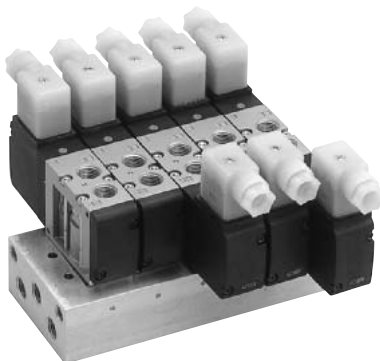


個別配線形マニホールド

MFU-K20R

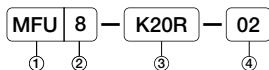
一体形・ノンプラグインタイプ

MFU□-K20R 共通SUP、共通EXH(端面配管)
パイロット集中排気
ポート2・4バルブボディ配管



表示方法

マニホールド



① マニホールド形式

MFU	共通SUP、共通EXH(端面配管) パイロット集中排気 ポート2・4バルブボディ配管
-----	--

② 連数

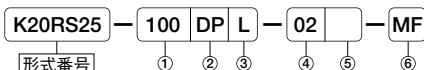
2	2連
⋮	⋮
20	20連

③ 搭載電磁弁シリーズ

④ ポートサイズ

	ポート2・4	ポート1・3・5
02	Rc $\frac{1}{4}$	Rc $\frac{1}{4}$
* G2	G $\frac{1}{4}$	G $\frac{1}{4}$

搭載電磁弁 (詳細は510~515頁参照)



K20RS25
K20RD25
K20RD35
K20RE35
K20RO35
* K20RP35

① 電圧

100	AC100/110V
200	AC200/220V
DC24	DC24

② 配線仕様

DP	DINコネクタ (表示ランプ (サージキラー付))
D	DINコネクタ (サージキラー付)
Q	コネクタ無し (サージキラー付)

③ 手動操作

無記号	標準(ノンロック)
* L	ロックングボタン付

④ ポートサイズ ポート2・4表示

02	Rc $\frac{1}{4}$
* G2	G $\frac{1}{4}$

⑤ パイロット部仕様

無記号	内部パイロット(標準) パイロット集中排気
* V	外部パイロット (ボディ配管) パイロット集中排気

⑥ 配線仕様

MF	マニホールド搭載用
----	-----------

注) 取付ボルトとガスケット付。

※印はオーダーメイドです。

マニホールド仕様

		MFU□-K20R
マニホールド形式		共通SUP、共通EXH（端面配管） パイロット集中排気 ポート2・4バルブボディ配管
使用流体		無給油空気（給油も可）
使用周囲温度		-5～50℃
使用圧力範囲		0.15～0.8MPa 外部パイロット（パイロット圧力 0.15～0.8MPa）にて-0.1～1MPa
ポートサイズ	ポート1・3・5	Rc $\frac{1}{4}$ 、G $\frac{1}{4}$
	ポート2・4	
	ポートY	Rc $\frac{1}{8}$ 、G $\frac{1}{8}$
	ポートX	M5
連取		2～20連（注）
搭載電磁弁		K20RS25（2位置/シングル） K20RD25（2位置/ダブル） K20RD35（3位置/クローズドセンタ） K20RE35（3位置/エキゾーストセンタ） K20RO35（3位置/プレッシャセンタ） *K20RP35（3位置/クローズドセンタ/ソフトシール）
オプション		ブランクプレート（K20R-BP）

注) 11連以上はオーダーメイドです。

☞*印はオーダーメイドです。

注意

配線について

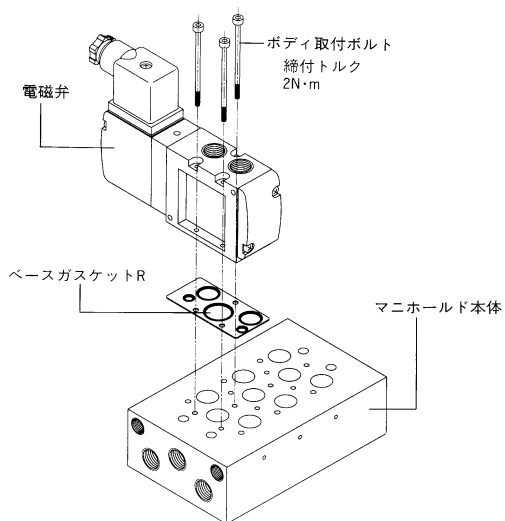
配線作業を行う前に、必ず電源を切ってください。
472頁の「DIN端子の結線方法」を参照してください。

ご注文に際して

マニホールドのご注文に際しては、マニホールド仕様書
をご利用ください。

個別配線形マニホールド

マニホールド分解図



VA01 24

VA05 24

VA01 23

VA01 33/24

ADEX

PC2

PC5

PC13

PC06/08/15

RC06/08

PHS

K20

PM

AG0/08/10/15

SS

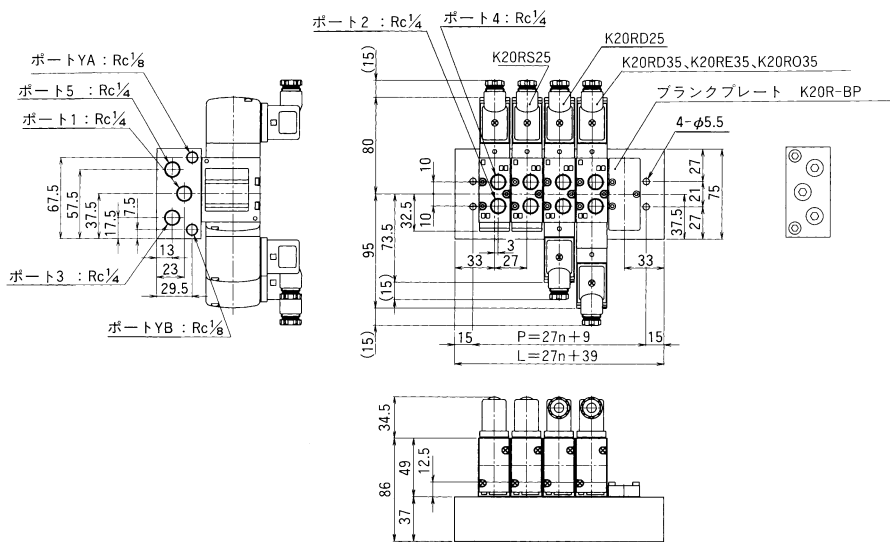
KFS/KPA

VCY/CVM

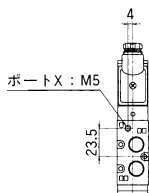
マニュアル/
メカニカル

形状寸法

●MFU□-K20R



V仕様(外部パイロット)



VA01 24

VA05 24

VA01 23

VA01 33/34

ADEX

PC2

PC5

PC13

PC06/08/15

RC06/08

PHS

K20

PM

A06/08/10/15

SS

KFS/KPA

VC/C/V/M

マニュアル
メカニカル

5ポートパイロット形電磁弁/メタルシール

K20Rシリーズ

直接配管形/ノンプラグインタイプ

K20RS25

2位置

シングルソレノイド



K20RD25

2位置

ダブルソレノイド



K20RD35

3位置

クローズドセンタ



K20RE35

3位置

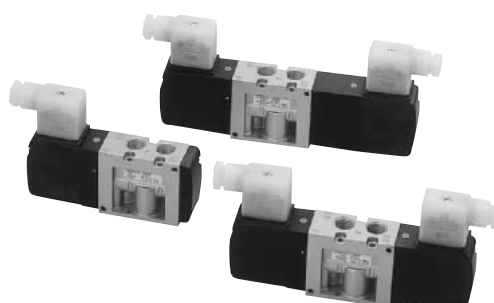
エキゾーストセンタ



K20RO35

3位置

プレッシャセンタ



仕様

形式番号	単位	K20RS25	K20RD25	K20RD35	K20RE35	K20RO35	
使用流体		無給油空気(給油も可)					
ポートサイズ		ポート1・2・4 : Rc $\frac{1}{4}$ ・*G $\frac{1}{4}$ ポート3・5 : Rc $\frac{1}{8}$ ・*G $\frac{1}{8}$					
音速コンダクタンス 注2)	dm ³ /(s·bar)	3.00					
臨界圧力比 注2)		0.2					
有効断面積 (参考) 注2)	mm ²	15					
使用周囲温度	°C	-5~50 注1)					
使用周囲湿度	%	85RH以下					
使用圧力範囲	MPa	0.15~0.8 外部パイロット(パイロット圧力 0.15~0.8MPa)により-0.1~1					
最高作動頻度	Cycle/min	700			500		
応答時間	AC	ON	s	0.025	0.02	0.025	0.015
		OFF	s	0.02	—	—	0.045
	DC	ON	s	0.03	0.02	0.02	0.025
		OFF	s	0.02	—	—	0.035
パイロット排気処理		集中排気処理					
保護構造		IP65					
質量	g	250	345		455		

注1) 5°C以下で使用する場合は、結露や凍結を防止するためのエアドライヤを通したドライエアをご使用ください。

注2) 音速コンダクタンス、臨界圧力比、有効断面積、Cv値はポート1→4間の値です。

電気仕様

定格電圧	V	AC100/110、200/220 DC24		
使用電圧範囲	V	AC90~120、180~240 DC20.4~26.4		
定格周波数	Hz	50/60共用		
皮相電力	保持	50Hz	VA	3.3
		60Hz	VA	2.2
	始動	50Hz	VA	4.3
		60Hz	VA	3.4
消費電力 D C	W	2		
耐熱クラス		B種		
耐電圧	V	AC用 : AC1800V 1秒間 DC用 : AC1200V 1秒間		
配線方法		DINコネクタ		

VA01 24
VA05 24
VA01 23
VA01 33/34
ADEX
PC2
PC5
PC13
PC06/08/15
RC06/08
PHS
K20
PM
A08/09/10/15
SS
KFS/KPA
VC/CVM
マニュアル
メカニカル

表示寸法

形式番号
K20RS25
K20RD25
K20RD35
K20RE35
K20RO35
*K20RP35

① 電圧

100	AC100/110V
200	AC200/220V
D24	DC24

② 配線仕様

DP	DINコネクタ (表示ランプ (サージキラー付))
D	DINコネクタ (サージキラー付)
Q	コネクタ無し (サージキラー付)

③ 手動操作

無記号	標準(ノンロック)
* L	ロックボタン付

④ ポートサイズ

02	Rc $\frac{1}{4}$
* G2	G $\frac{1}{4}$

⑤パイロット部仕様

無記号	内部パイロット(標準) パイロット集中排気
*	外部パイロット (ボディ配管) パイロット集中排気

⑥配線仕様

MF	マニホールド搭載用
----	-----------

注) 取付ボルトとガスケット付。

※印はオーダーメイドです。

スペアパーツ

- ベースガスケット K20R-G
- ボディ取付ボルトセット K20R-SB

DINコネクタ

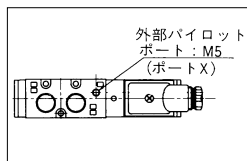
	標準(ランプなし)	K20-D
*	AC100/110V	K20-DP100
ランプ付	AC200/220V	K20-DP200
	DC24V	K20-DPD24

注) サージキラーはソレノイド部に標準装備されています。
ランプ付は、ACはネオンランプ、DCはLEDでパイボアラ形です。

オーダーメイド

- Rcねじ以外のねじ
ポート1・2・4: G $\frac{1}{4}$
ポート3・5: G $\frac{1}{8}$

- 外部パイロット
外部パイロットポートのポートXは、ポート2・4と同一面となります。



- ロックボタン付
- 特殊電圧

定格電圧以外の電圧については、ご相談ください。

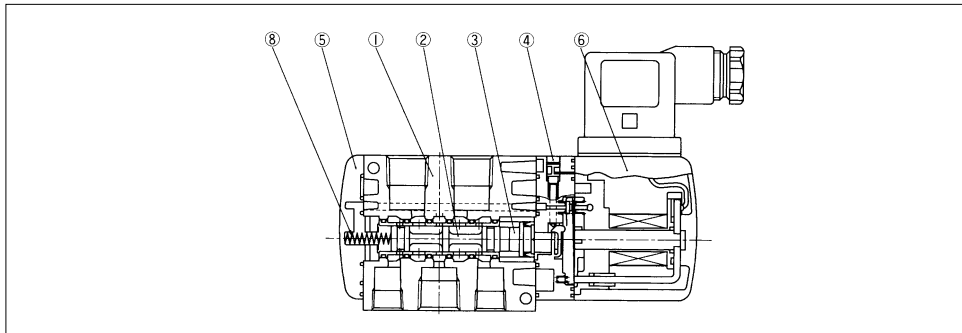
■シリンダ中間停止用電磁弁/K20RP35

ソフトシールの3位置・クローズドセンタタイプの電磁弁です。形状寸法はK20RP35と同一です。詳細はお問合せください。

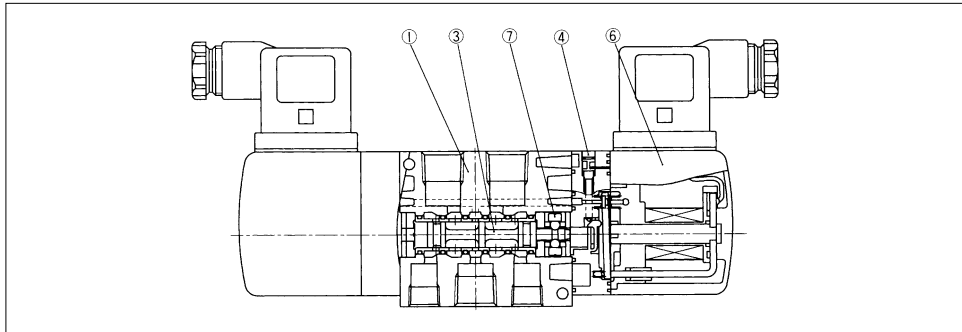
パイロット形電磁弁/K20Rシリーズ

構造

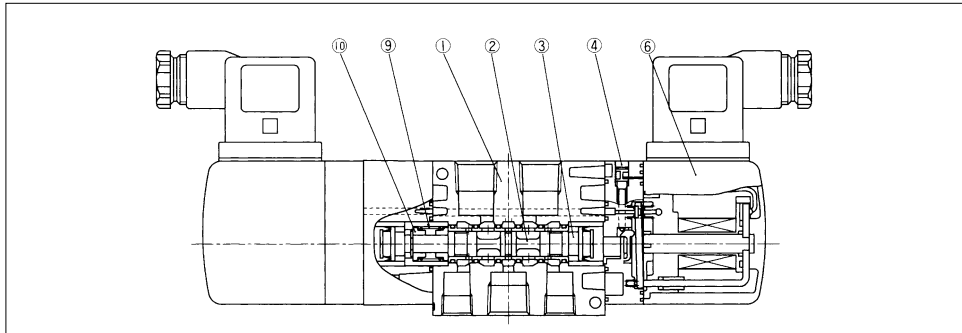
K20RS25



K20RD25



K20RD35, K20RE35, K20RO35



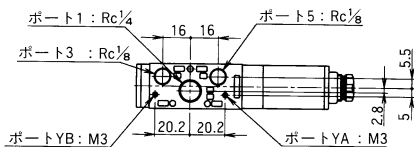
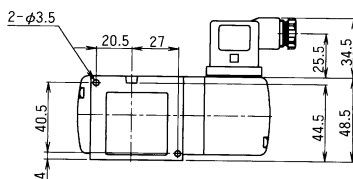
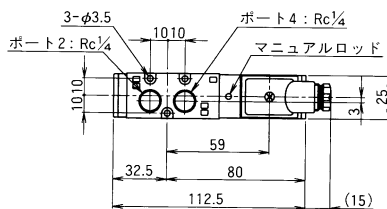
主要部品

部番	部品名称	材質	部番	部品名称	材質
①	ボディ	アルミニウム合金	⑥	パイロット弁部	
②	スプール	ステンレス鋼	⑦	デテント	
③	ピストン	合成樹脂	⑧	リターンSpringS	ステンレス鋼
④	マニュアルロッド	合成樹脂	⑨	リターンSpring3P	ステンレス鋼
⑤	エンドカバー	合成樹脂	⑩	Spring受	合成樹脂

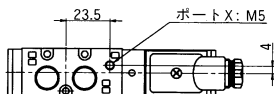
形状寸法

K20RS25

(単位：mm)



V仕様(外部パイロット)



VA01 24

VA05 24

VA01 23

VA01 33/34

ADEX

PC2

PC5

PC13

PC06/08/15

RC06/08

PHS

K20

PM

A06/08/10/15

SS

KFS/KPA

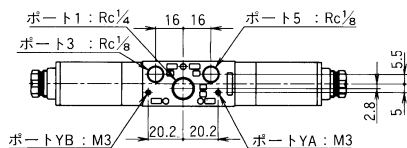
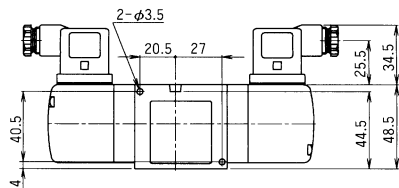
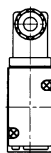
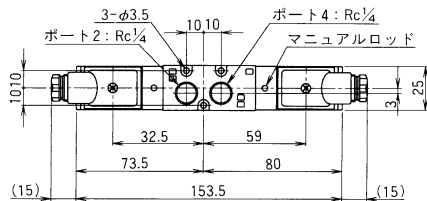
VC/C/VM

マニュアル
メカニカル

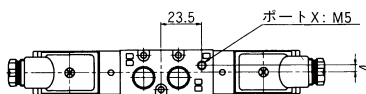
パイロット形電磁弁/K20Rシリーズ

形状寸法 K20RD25

(単位: mm)



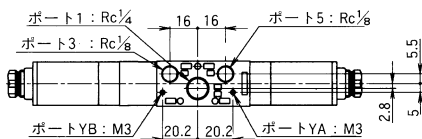
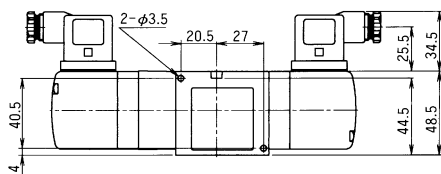
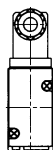
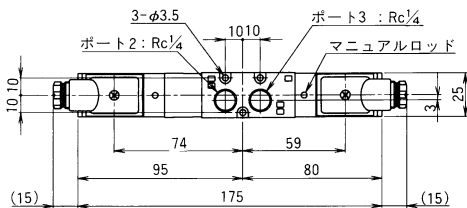
V仕様(外部パイロット)



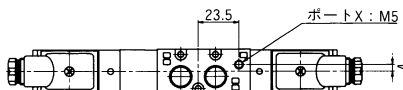
形状寸法

K20RD35、K20RE35、K20RO35、K20RP35 (オーダメイド)

(単位：mm)



V仕様(外部パイロット)



VA01 24

VA05 24

VA01 23

VA01 33/34

ADEX

PC2

PC5

PC13

PC06/08/15

RC06/08

PHS

K20

PM

A06/08/10/15

SS

KFS/KPA

VC/C/VM

マニュアル
メカニカル