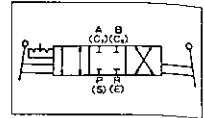


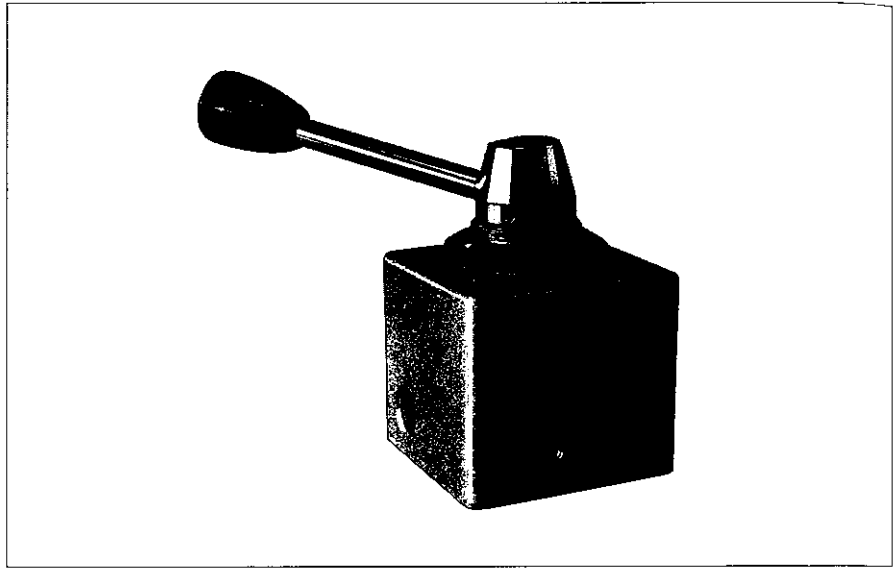
# 手動弁 (メタルシール方式)

## MRシリーズ

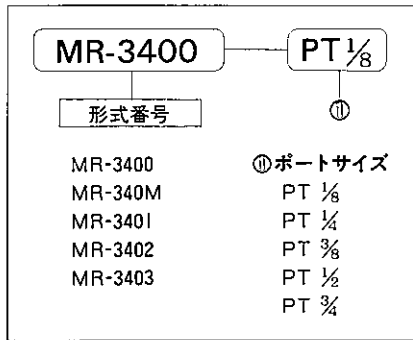
□JIS記号



| クローズドセンタ 自己保持形<br>4ポート/3ポジション/4ウェイ |                    |
|------------------------------------|--------------------|
| MR-3400                            | (ポートサイズ)<br>PT 1/8 |
| MR-340M                            | (ポートサイズ)<br>PT 1/4 |
| MR-3401                            | (ポートサイズ)<br>PT 3/8 |
| MR-3402                            | (ポートサイズ)<br>PT 1/2 |
| MR-3403                            | (ポートサイズ)<br>PT 3/4 |



### 表示方法



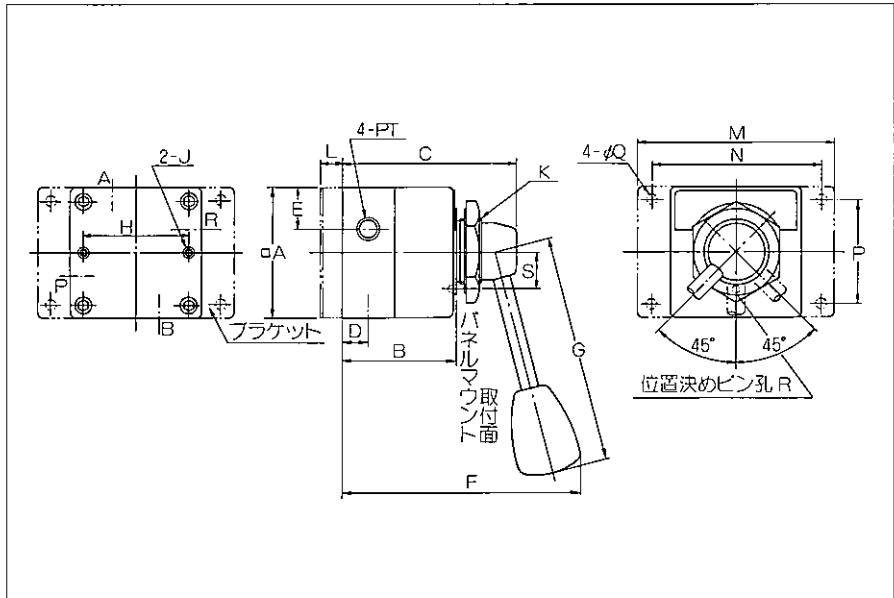
### 仕様

| 形式番号   | 単位                  | MR-3400 | MR-340M | MR-3401 | MR-3402 | MR-3403 |
|--------|---------------------|---------|---------|---------|---------|---------|
| ポートサイズ | PT                  | 1/8     | 1/4     | 3/8     | 1/2     | 3/4     |
| 有効断面積  | mm <sup>2</sup>     | 20      | 36      | 65      | 110     | 230     |
| 使用圧力範囲 | kgf/cm <sup>2</sup> | 0~9.9   |         |         |         |         |
| 重量     | kgf                 | 0.7     | 0.8     | 1.6     | 2.5     | 5       |

(注) 仕様、構造など一部変更になることがあります。

### 形状寸法

(単位: mm)



### 特長

1. 手動によりアクチュエータの運動方向を制御するバルブです。
2. 3ポート(3ウェイ)弁、2ポート(2ウェイ)弁としても使用できます。
3. 取付方法には、パネルマウント式とフットマウント式の2種類があります。

| 形式番号    | A   | B   | C   | D  | E    | PT  | F   | G   | H  | J  | K       | L  | M   | N   | P  | Q   | R    | S    | パネル板厚(MAX) |
|---------|-----|-----|-----|----|------|-----|-----|-----|----|----|---------|----|-----|-----|----|-----|------|------|------------|
| MR-3400 | 60  | 52  | 80  | 12 | 19.4 | 1/8 | 110 | 105 | 48 | M4 | M30×1.5 | 10 | 92  | 78  | 48 | 4.8 | φ3深3 | 17   | 5          |
| MR-340M | 64  | 58  | 90  | 13 | 19.6 | 1/4 | 120 | 115 | 50 | M5 | M30×1.5 | 12 | 100 | 84  | 50 | 5.8 | φ3深3 | 17   | 5          |
| MR-3401 | 80  | 71  | 110 | 17 | 23.7 | 3/8 | 140 | 130 | 64 | M6 | M39×1.5 | 14 | 117 | 100 | 64 | 7   | φ4深4 | 22.5 | 5          |
| MR-3402 | 94  | 87  | 130 | 20 | 27.9 | 1/2 | 160 | 140 | 76 | M8 | M45×1.5 | 17 | 148 | 120 | 76 | 9   | φ5深5 | 26   | 5          |
| MR-3403 | 120 | 116 | 160 | 25 | 34.5 | 3/4 | 195 | 160 | 96 | M8 | M45×1.5 | 17 | 162 | 140 | 96 | 9   | φ5深5 | 26   | 5          |

(注) 仕様、構造など一部変更になることがあります。

### 特別付属品

フットマウント用ブラケット  
(MR-3400、340M、3401、3402、3403用)