

電動シリンダ / 電動アクチュエータ

短納期

最短納期 1ヶ月 に対応可能です！

短納期案件は ぜひご相談ください。

設計工数削減にも貢献！

ご使用条件から機種選定、各社モータ選定対応致します。

圧入、プレスの高推力用途や
高速動作試験用途で実績豊富！

ハイパワー電動シリンダ ETHシリーズ



- 最大推力 11.4tまでの高推力
- 最高速度 1.7m/sまでのハイスピード
- 1000mm以上のロングストロークも対応
- 各社モータ取付可能

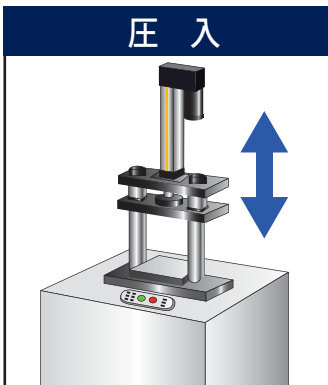
ロングストロークの高速搬送、位置決め用途に
最適な電動ベルトドライブアクチュエータ

高負荷・高速 電動アクチュエータ OSP-E..BHDシリーズ (ベルト駆動)

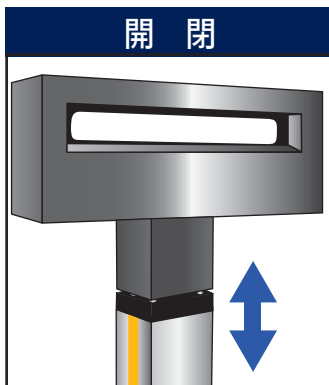


- 耐食性アウターバンド採用し、異物が侵入しにくい構造
- 最大速度 10m/sまでの高速動作に対応
- 最大 7mまでのロングストローク可能
- 各社モータ取付可能

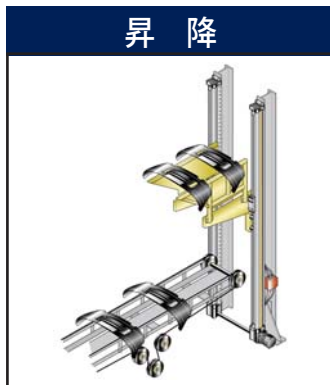
圧入



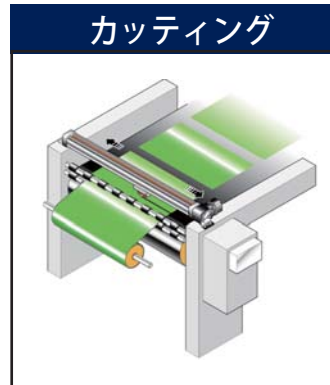
開閉



昇降



カッティング



ハイパワー電動シリンダ

ETHシリーズ

* 上段：モータインライン、下段：モータ折り返し

シリーズ	ETH32	ETH50	ETH80	ETH100	ETH125
最大推力	3700 N	9300 N	25100 N	56000 N	114000 N
最高速度	1 m/s	1.3 m/s	1.7 m/s	0.6 m/s	0.8 m/s
最大ストローク	1000 mm	1200 mm	1600 mm	2000 mm	
繰返し精度*	±0.03mm ±0.05mm			±0.05mm ±0.07mm	±0.03mm ±0.05mm

*最大推力: 35 Ton対応シリーズもございます。弊社営業担当までご相談ください。

赤枠内短納期対応品
ETH100 以上はご相談ください。

高負荷・高速 電動アクチュエータ

OSP-E..BHDシリーズ (ベルト駆動)

シリーズ		単位	OSP-E20BHD	OSP-E25BHD		OSP-E32BHD		OSP-E50BHD	
ガイドタイプ			ボールベアリングガイド	ボールベアリングガイド	ローラガイド	ボールベアリングガイド	ローラガイド	ボールベアリングガイド	ローラガイド
最高速度		m/s	3	5	10	5	10	5	10
ドライブシャフト 1回転あたりの移動距離		mm	125	180		240		350	
ドライブシャフト 最高回転数		min ⁻¹	2,000	1,700	3,000	1,250	2,500	860	1,700
最大推力	< 1m/s	N	550	1,070		1,870		3,120	
	1-3m/s	N	450	890		1,560		2,660	
	> 3m/s	N	-	550		1,030		1,940	
最大許容荷重	Fy	N	1,600	2,000	986	5,000	1,348	12,000	3,704
	Fz	N	1,600	3,000	986	10,000	1,348	15,000	3,704
最大モーメント	Mx	Nm	21	50	11	120	19	180	87
	My	Nm	150	500	64	1,000	115	1,800	365
	Mz	Nm	150	500	64	1,400	115	2,500	365
無負荷時トルク		Nm	0.6	1.2		2.2		3.2	
最大加減速度		m/s ²	50	50	40	50	40	50	40
繰返し位置決め精度		mm/m	±0.05						
最大ストローク*		mm	5,760	5,700	7,000	5,600	7,000	5,500	7,000

* ストローク 4000mmまでは短納期対応品になります。それ以上のストロークはご相談ください。

- ・ 記載内容は2017年2月現在のものです。
- ・ 製品改良のため、予告無く仕様変更を行うことがあります。

クロダニューマティクス株式会社
www.parkerkuroda.com

お問い合わせはカスタマーサービスまで
TEL 0479-64-2282



ENGINEERING YOUR SUCCESS.