

T2-04 ミニポンプ

超小形ダイヤフラムポンプ



T2-04はツインヘッドの超小形ポンプで、ポータブル形の空気・ガス取り扱い機器に最適です。このポンプは、流量7.5sℓ/mで、DC作動・高性能・低コスト・軽量化・小形化が必須の環境に適しています。

特徴

- **小形サイズ**
T2-04ポンプは比較的大きな流量を超小形サイズで実現。
- **高効率**
特許取得済みのバルブ設計による同クラストップの高効率。
- **極めて安全なモーター**
T2-04のモーターは基本的な安全基準を満たし、危険な環境におけるエアロゾル・気体・蒸気のサンプリングに最適。
- **多用途**
T2-04は、産業衛生から燃料電池まで、多様な用途に使用されています。小形で効率がが高く、広範な市場に適したポンプです。
- **その他の特徴**
 - 稼動中はオイルを使わず汚染物発生せず
 - 空圧接続: 1/4"ホースバーブ
 - 配線接続: はんだタブまたはリード線

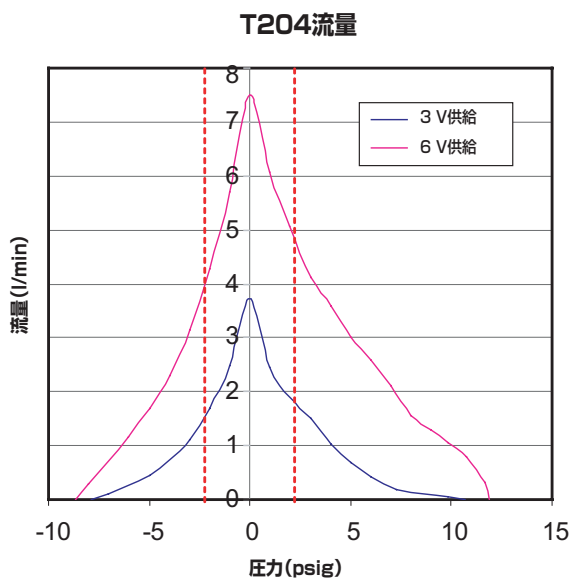
性能データ

空圧データ	T2-04
部品番号	T4-2HE-06-1SNA
ヘッド構造	ツイン
最大流量(l/m)	7.5
最大断続圧力(Psi / mbar)	11.9 / 820
最大連続圧力(Psi / mbar)	2 / 138
最大断続真空圧(in Hg / mbar)	17.6 / 596
最大連続真空Hg / mbar)	4 / 138
電気データ	
モーター型式	高効率無鉄コア
公称モーター電圧(DC)	6
最大モーター電圧(DC)	6
公称電圧における最大消費電力(W)	3.5
電気接続	5"リード線
一般データ	
材質 - ダイヤフラム/バルブ/ヘッド	CR / Si / PPA
最大周囲温度・最大流体温度	0~+50℃
寸法 - 長さ x 幅 x 高さ(in / mm)	2.16 x 0.92 x 2.27 55 x 23 x 58
重量(オンス/グラム)	3.3 / 94

CR = ネオプレンラバー、Si = シリコン、PPA = ポリフタラミド
注: すべての性能データは70°F、14.7 psiaの標準条件に基づいています。

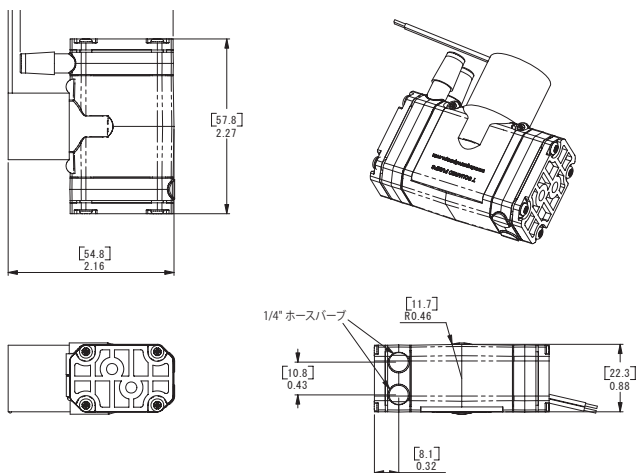
T2-04 ミニポンプ

流量特性



寸法図

[]内の寸法はmmです。



表示方法

部品番号は「性能データ表」参照

単位換算表

圧力	1psi=6.895kPa	3psi=20.6kPa、5psi=34.4kPa、10psi=68.9kPa、30psi=206.8kPa
温度	$^{\circ}\text{C}=(^{\circ}\text{F}-32)\times 5/9$	$0^{\circ}\text{F}=-17.8^{\circ}\text{C}$ 、 $32^{\circ}\text{F}=0^{\circ}\text{C}$ 、 $68^{\circ}\text{F}=20^{\circ}\text{C}$ 、 $100^{\circ}\text{F}=37.7^{\circ}\text{C}$ 、 $250^{\circ}\text{F}=121^{\circ}\text{C}$
長さ	1in=25.4mm	1/16in=1.587mm、1/8in=3.175mm、3/4in=19.05mm、1/2in=12.7mm