

QUBEシリーズ



QUBEシリーズ



KMDシリーズ

エアクリーンユニット/C45、65、105	P.690
ペアセット/U45、65、105	P.692
エアフィルタ/F45、65、105	P.694
スラッジフィルタ/S45、65、105	P.696
ミストクリーナ/M45、65、105	P.696
エアレギュレータ/R45、65、105	P.698
エアリプレータ/L45、65、105	P.700
エアインテグレータ/B45、65、105	P.702
高感度レギュレータ/HP10	P.704
シャットオフバルブ/SV35、75、105	P.706
オプション	P.707

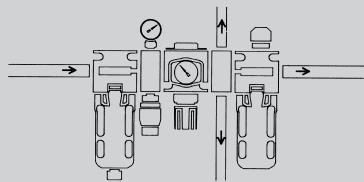
分離膜式エアドライヤ	
Q-FITドライヤ/KMD2、5	P.717



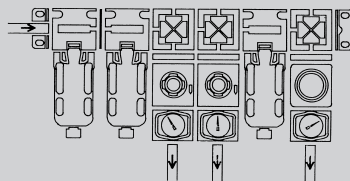
QUBEシステムユニットは、各種コンポーネントと豊富なアタッチメントの組み合わせが自由自在に構成可能で、しかも増設・分岐が容易にでき、仕様に合わせて多種多彩な調質・調圧ユニットを創造できます。

組合せ例

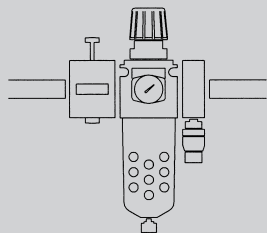
FRLのフィルタとレギュレータの間にプレッシャースイッチブロックを接続し、レギュレータとトルブリケータの間に分岐ポートを設け、給油ラインと無給油ラインの取り出しが可能。



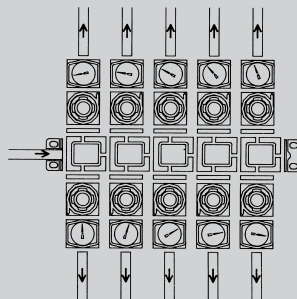
高感度レギュレータもシステムユニットとして接続可能、ミストクリーナは高感度レギュレータ保護のために設置。



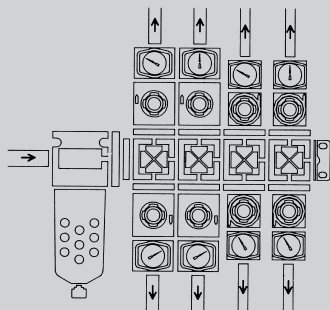
インテグレータに鍵穴付シャットオフバルブを接続し、安全に機械の保守・点検を行うことができ、圧力スイッチにより圧力の監視も可能。



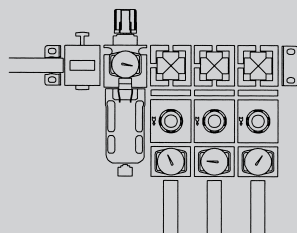
基本的なマニホールドレギュレータの組合せ。複数の設定圧力をユニット化。ダイバータの連数は任意に設定が可能。



マニホールドレギュレータの一次側に大型のフィルタを設け、流量を確保しながら空気を清浄化。サイズの異なるシリーズの接続が可能なため、使用流量や接続口径による使い分けが可能。



マニホールドレギュレータの一次側にインテグレータを設けることにより、空気の清浄化と二段減圧によって一次圧の変動が激しい場合、二次圧の安定化が可能。



組合せ自由自在

従来の配管部品「ティー」「エルボ」「クロス」「ニップル」までモジュール化
シャットオフバルブ、圧力スイッチなど豊富なオプションとの自在な組合せが可能
スペースセービング、配管工数の大幅低減を実現。

ブラケット一体化ボディ

取付け金具を使用しなくても、そのままボルトで機械側面へ取付けられます。
(オプションには、ブラケットもあります)

ボルトによる堅牢な連結

(特許第1805706号)

ボディどうしを直接ボルトで連結するため、連結部のたわみやガタが生じません。

安全機構を取り入れた シャットオフバルブ

ISO 4414、OSHAおよびJIS B8370空気圧システム通則の供給遮断弁に準拠。

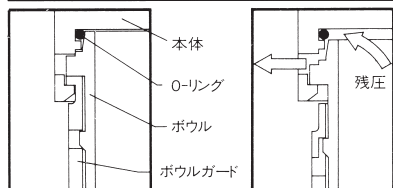
JIS B8370空気圧システム通則

供給遮断弁 システムには、圧力開放のための主管路遮断弁を備えなければならない。このバルブは、圧力開放位置でロック機構をもち、すべての回路の圧力を安全に排出できるものでなければならない。

ワンタッチ着脱ボウル(65シリーズ)

万一、ボウル取外し時に残圧があってもボウルの飛び抜けを防止します。

残圧対策構造 (PAT. PEND)



組付け時

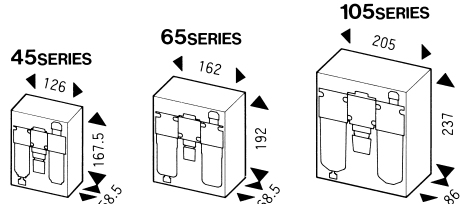


取外し時

ボウル取外し時に、ボウルガードを回転させるとボウルのストッパによりボウルガードだけが回転し、ボウルガードのつばが本体から外れても、ボウルのつばが引っ掛かり残圧を外部へ放出します。

■ スペースセービング

QUBEシリーズではコンポーネントどうしを直接接続するため、占有面積を大幅に縮小できます。組付寸法はコンポーネントの合計のみ。



奥行はダイレクトマウント圧力計を取付けた時の寸法です。

- O-リングによる確実なシール
シール材を使用しないためシールテープの切れ端などゴミが発生しません。

- スペースセービング
モジュラータイプでFRLの占有面積を大幅に縮小できます。

- 配管工数を大幅に低減
使用機器や管接続口径等の簡単な指示で、レイアウトから納入まで一貫して行ないます。(P.715参照)

- 確実な取付方法
コンポーネント間の配管の締め加減による寸法誤差がなく、取付部の設計も容易になります。

- ダイレクトマウント圧力計
(リミット指針付SI単位対応)
小形ながらブルドン管を採用。
厚さが従来形の1/2以下。(当社比)

- ワンプッシュドレン
コンプレッションドレン
(PAT. PEND)
排水レバーを押すだけで排水できます。
(オプション)

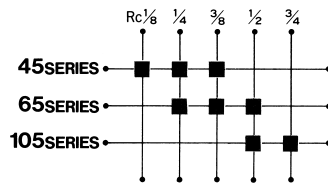
■ 配管

豊富な管接続口径

QUBEシリーズではボディサイズで3シリーズ、管接続口径でRc $\frac{1}{8}$ からRc $\frac{3}{4}$ までの広いバリエーションを揃えているため、流量や配管に合わせて最適な選定ができます。

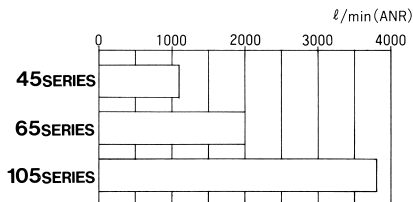
オーバーサイズポート

流量・ボディの大きさに比較してワンサイズ大きなポートをカバーしているため、流量によってはワンサイズ下のシリーズのものを選定することによってコストダウンが計れます。



■ 流量

QUBEシリーズでは異なるシリーズどうしでも接続できるため、システムユニットに展開した場合には分岐先の流量によって最適なシリーズを組合せできます。

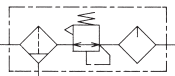


エアクリーンユニット一次圧0.7MPa、二次圧0.6MPaで測定



エアクリーンユニット / C45、C65、C105

JIS記号



表示方法

写真の圧力計はオプションです

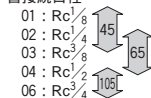
C 4 5 L D - 0 3 - N Y G B S R T

エアクリーンユニット
C45、C65、C105

圧力調整範囲
無記号：0.03～0.8MPa
L：0.02～0.42MPa

ポウル材質
無記号：プラスチックポウル
D：メタルポウル(65を除く)
W：全周レベルゲージ付
メタルポウル(65を除く)
⊕C65にD、Wタイプはありません。

管接続口径



ろ過度

無記号：5 μ m
N：20 μ m(45)
J：40 μ m(65、105)

調圧ノブの向き
無記号：下向き
T：上向き

エアの流れ方向
無記号：左 右
R：右 左

ブラケット
無記号：ブラケットなし
BS：ダイレクト取付ボルト
BM：両側支持ブラケット
BF：背面支持ブラケット
BF2：背面支持ブラケット(45)

圧力計
無記号：圧力計なし
G：G10-41
GD：G10-3D
⊕低圧仕様の場合G06- **

ドレンコック
無記号：マニュアルドレン
Q：ワンタッチドレン
Y：スプリングドレン
C：コンビネーションドレン
S：ドレンマス(45)
M：オートドレン(65、105)

仕様

形 式 番 号	単 位	C45	C65	C105
管 接 続 口 径		Rc $\frac{1}{8}$ 、 $\frac{1}{4}$ 、 $\frac{3}{8}$	Rc $\frac{1}{4}$ 、 $\frac{3}{8}$ 、 $\frac{1}{2}$	R $\frac{1}{2}$ 、 $\frac{3}{4}$
圧 力 計 接 続 口 径			Rc $\frac{1}{8}$	
ろ 過 度	μ m	5(N:20)		5(J:40)
圧 力 調 整 範 囲	MPa		0.03～0.8(L:0.02～0.42)	
最 高 使 用 圧 力	MPa		1(W:1.2 D:1.4)	
保 証 耐 圧 力	MPa		1.5(W:1.8 D:2.1)	
周 圍 ・ 流 体 温 度 範 囲			5～50(D:5～65)	
ド レ ン 貯 容 量	cm ³	22	45	140
オ イ ル 貯 容 量	cm ³	43	75	240
滴 下 最 少 流 量	ℓ/min(ANR)	50	50	80
質 量	kg	0.60	0.88	1.77
使 用 推 奨 油		タービン油1種(ISO VG32)		

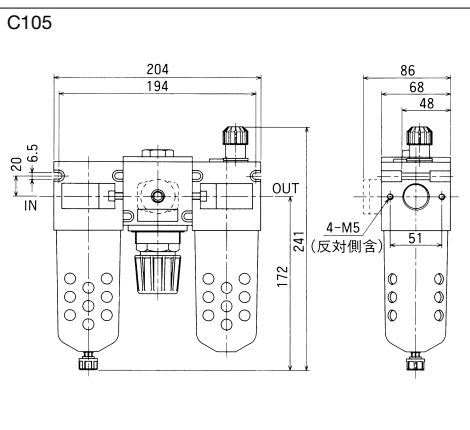
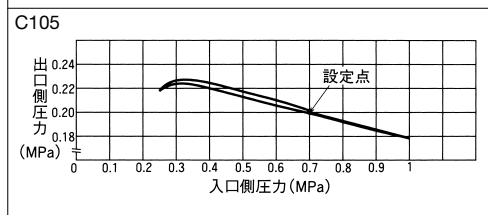
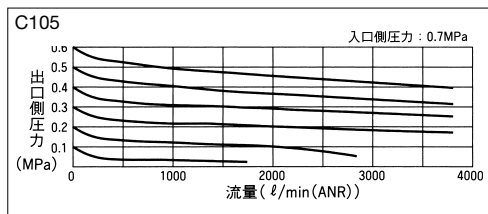
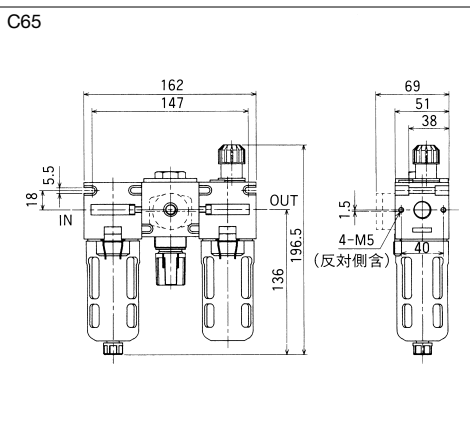
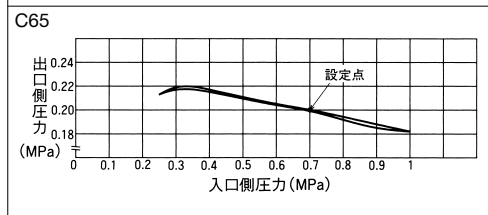
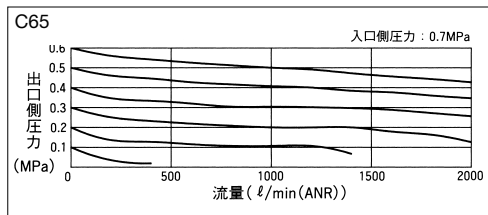
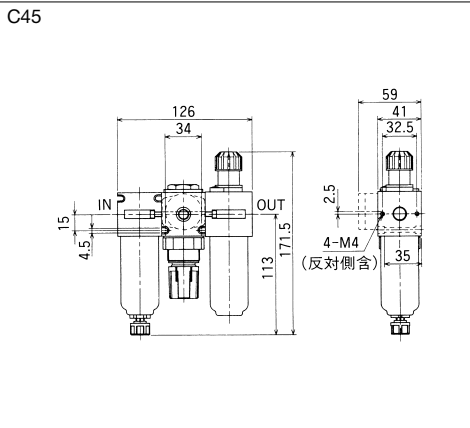
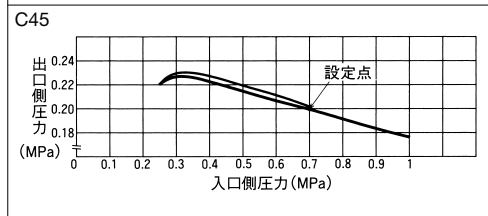
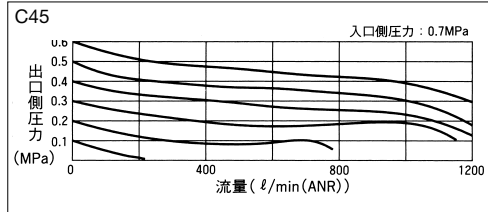
構成機器および部品

名 称	数 量	C45	C65	C105	材 質
エアフィルタ	1	F45-01、02、03	F65-02、03、04	F105-04、06	-
エアレギュレータ	1	R45-01、02、03	R65-02、03、04	R105-04、06	-
エアブリケータ	1	L45-01、02、03	L65-02、03、04	L105-04、06	-
ジョイントO-リング	2	AS568-017	JASO-1021	AS568-120	NBR
ジョイントボルト	4	M4×0.7×10	M5×0.8×12	M6×1.0×15	SC

流量特性 上段) / 压力特性 下段)

形状寸法

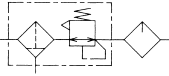
(单位: mm)





ペアセット/U45、U65、U105

JIS記号



写真の圧力計はオプションです

表示方法

U 4 5 L D - 0 3 - N Y G B S R

- ペアセット
U45、U65、U105
- 圧力調整範囲
無記号：0.03～0.8MPa
L：0.02～0.42MPa
- ポウル材質
無記号：プラスチックポウル
D：メタルポウル(65を除く)
W：全周レベルゲージ付
メタルポウル(65を除く)
☉C65にD、Wタイプはありません。
- 管接続口径
01：Rc $\frac{1}{8}$
02：Rc $\frac{1}{4}$
03：Rc $\frac{3}{8}$
04：Rc $\frac{1}{2}$
06：Rc $\frac{3}{4}$
 - ろ過度
無記号：5 μ m
N：20 μ m(45)
J：40 μ m(65、105)
- エアの流れ方向
無記号：左 右
R：右 左
- ブラケット
無記号：ブラケットなし
BS：ダイレクト取付ボルト
BM：両側支持ブラケット
BF：背面支持ブラケット
BF2：背面支持ブラケット(45)
- 圧力計
無記号：圧力計なし
G：G10-41
GD：G10-3D
☉低圧仕様の場合G06- **
- ドレンコック
無記号：マニュアルドレン
Q：ワンプッシュドレン
Y：スプリングドレン
C：コンビネーションドレン
S：ドレンマス(45)
M：オートドレン(65、105)

仕様

形 式 番 号	単 位	U45	U65	U105
管 接 続 口 径		Rc $\frac{1}{8}$ $\frac{1}{4}$ $\frac{3}{8}$	Rc $\frac{1}{4}$ $\frac{3}{8}$ $\frac{1}{2}$	R $\frac{1}{2}$ $\frac{3}{4}$
圧 力 計 接 続 口 径		Rc $\frac{1}{8}$		
ろ 過 度	μ m	5(N:20)	5(J:40)	
圧 力 調 整 範 囲	MPa	0.03～0.8(L:0.02～0.42)		
最 高 使 用 圧 力	MPa	1(W:1.2 D:1.4)		
保 証 耐 圧 力	MPa	1.5(W:1.8 D:2.1)		
周 囲・流 体 温 度 範 囲		5～50(D:5～65)		
ド レ ン 貯 容 量	cm ³	22	45	140
オ イ ル 貯 容 量	cm ³	43	75	240
滴 下 最 少 流 量	ℓ/mir(ANR)	50	50	80
質 量	kg	0.48	0.66	1.30
使 用 推 奨 油		タービン油1種 ISO VG32)		

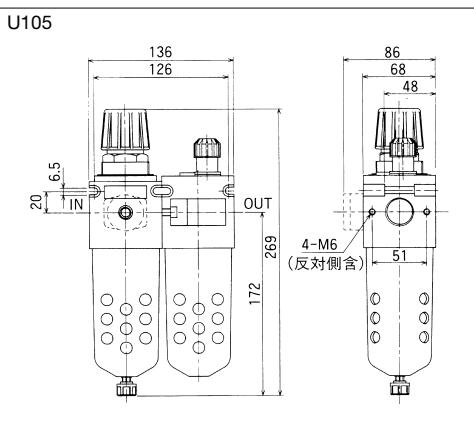
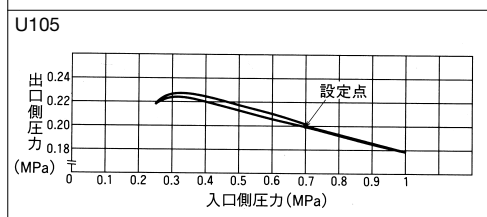
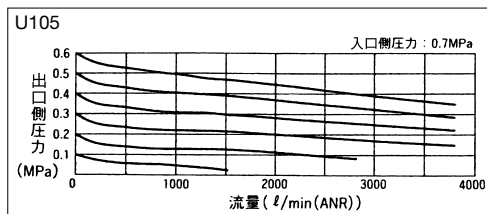
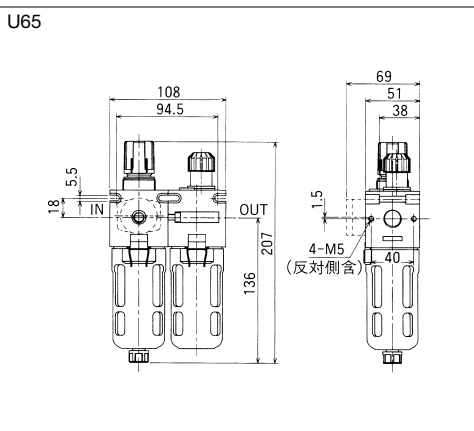
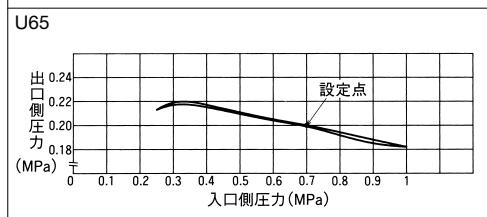
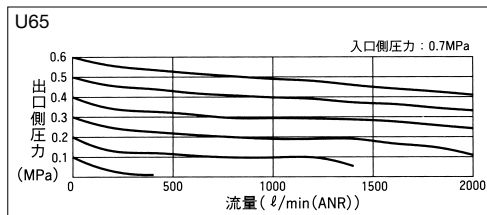
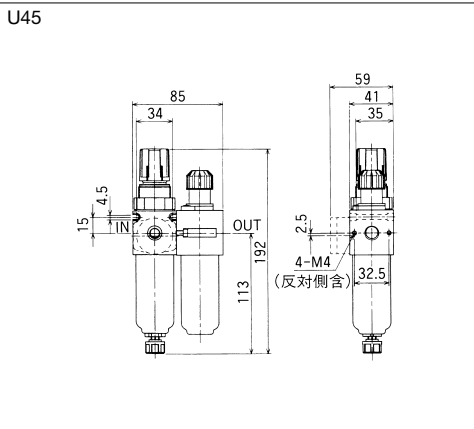
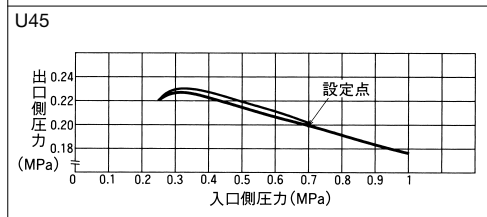
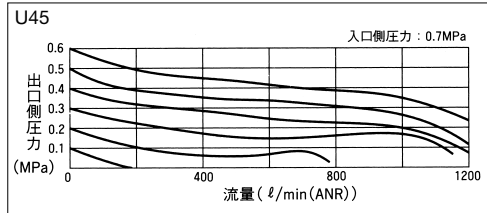
構成機器および部品

名 称	数 量	U45	U65	U105	材 質
エアインテグレータ	1	B45-01、02、03	B65-02、03、04	B105-04、06	-
エアブリケータ	1	L45-01、02、03	L65-02、03、04	L105-04、06	-
ジョイントO-リング	1	AS568-017	JASO-1021	AS568-120	NBR
ジョイントボルト	2	M4 x 0.7 x 10	M5 x 0.8 x 12	M6 x 1.0 x 15	SC

流量特性 上段) / 压力特性 下段)

形状寸法

(単位 : mm)





エアフィルタ/F45、F65、F105

JIS記号



表示方法

F 4 5 D - 0 3 - N Y B S R

エアフィルタ
F45、F65、F105

ポウル材質

- 無記号：プラスチックポウル
- D：メタルポウル(65を除く)
- W：全周レベルゲージ付メタルポウル(65を除く)
- ☉F65にD、Wタイプはありません。

管接続口径

- 01：Rc $\frac{1}{8}$
- 02：Rc $\frac{1}{4}$
- 03：Rc $\frac{3}{8}$
- 04：Rc $\frac{1}{2}$
- 06：Rc $\frac{3}{4}$



エアの流れ方向
無記号：左 右
R：右 左

ブラケット

- 無記号：ブラケットなし
- BS：ダイレクト取付ボルト
- BM：両側支持ブラケット
- BF：背面支持ブラケット
- BF2：背面支持ブラケット(45)

ドレンコック

- 無記号：マニュアルドレン
- Q：ワンプッシュドレン
- Y：スプリングドレン
- C：コンビネーションドレン
- S：ドレンマスタ(45)
- M：オートドレン(65、105)

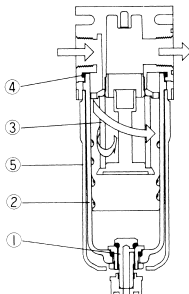
ろ過度

- 無記号：5 μ m
- N：20 μ m(45)
- J：40 μ m(65、105)

仕様

形 式 番 号	単 位	F45	F65	F105
管 接 続 口 径		Rc $\frac{1}{8}$, $\frac{1}{4}$, $\frac{3}{8}$	Rc $\frac{1}{4}$, $\frac{3}{8}$, $\frac{1}{2}$	Rc $\frac{1}{2}$, $\frac{3}{4}$
ろ 過 度	μ m	5(N:20)		5(J:40)
最 高 使 用 圧 力	MPa	1(W:1.2 D:1.4)		
保 証 耐 圧 力	MPa	1.5(W:1.8 D:2.1)		
周 囲 ・ 流 体 温 度 範 囲		5-50(D:5-65)		
ド レ ン 貯 容 量	cm ³	22	45	140
質 量	kg	0.16	0.29	0.55

構造



主要部品

部番	部品名称	F45	F65	F105	材質	
①	ドレンコック	SAF10Y7			POM	
②	プラスチックポウル ¹	SAF30-0031	SAF65-0034	SAF105-0033	PC	
③	フィルタ	5 μ m	504Z77-5-PP	F55-0772P	F100-0771P	PP
	エレメント	20, 40 μ m	504Z77-20-PP	F55-0774	F100-0773P	PP
④	ポウルガスケット	504Z101	F65-1011	F105-1015	NBR	
⑤	ポウルガード	--	(2)	SAF105-0052	PE(PA)	

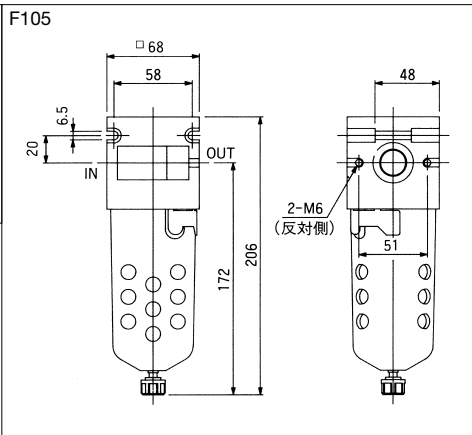
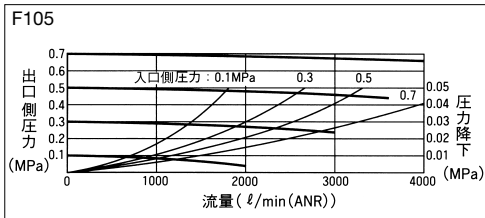
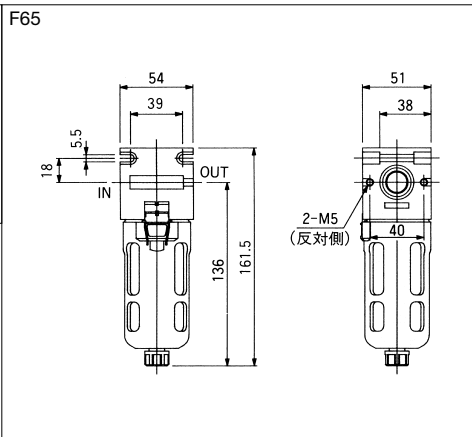
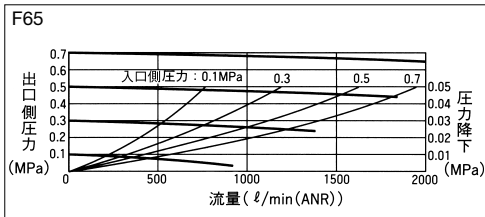
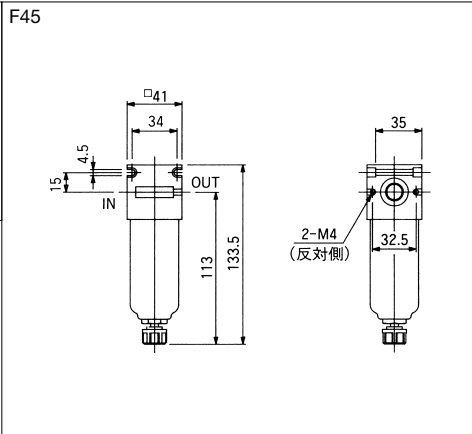
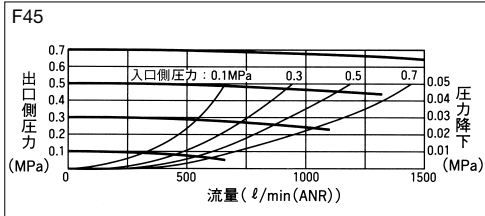
注) 1：F45、F105の場合は①②④がセットとなります。

2：F65の場合は①②④⑤がセットとなります。

流量特性

形状寸法

(単位: mm)



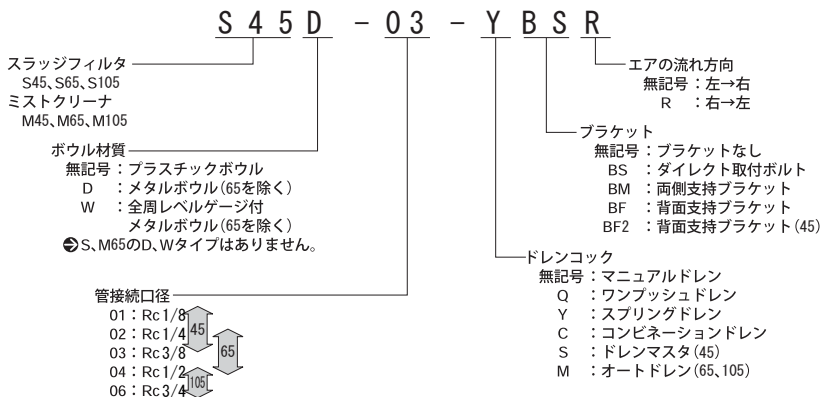


スラッジフィルタ/S45、S65、S105 ミストクリーナー/M45、M65、M105

JIS記号



表示方法



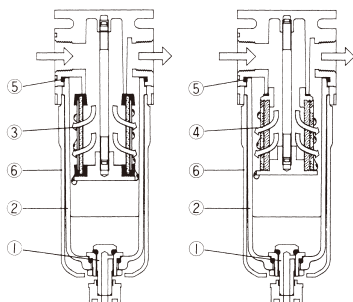
仕様

形 式 番 号	単 位	S45	M45	S65	M65	S105	M105
管 接 続 口 径		Rc 1 / 8、1 / 4、3 / 8		Rc 1 / 4、3 / 8、1 / 2		Rc 1 / 2、3 / 4	
ろ 過 度	μm	0.3	0.01	0.3	0.01	0.3	0.01
最 高 使 用 圧 力	MPa	1 (W:1.2 D:1.4)					
保 証 耐 圧 力	MPa	1.5 (W:1.8 D:2.1)					
周 囲 ・ 流 体 温 度 範 囲	°C	5~50 (D:5~65)					
ド レ ン 貯 容 量	cm ³	22		45		100	
処 理 空 気 量	ℓ / min (ANR)	250	220	340		750	
質 量	kg	0.17		0.29		0.61	

構造

スラッジフィルタ

ミストクリーナー



主要部品

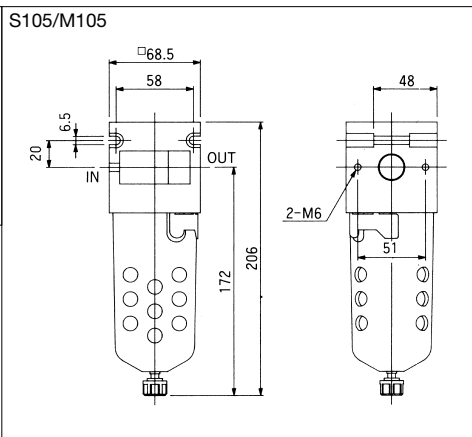
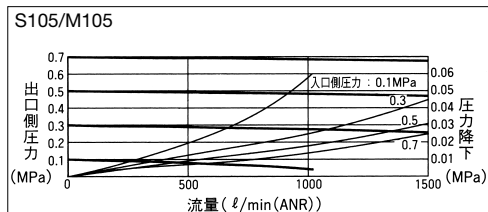
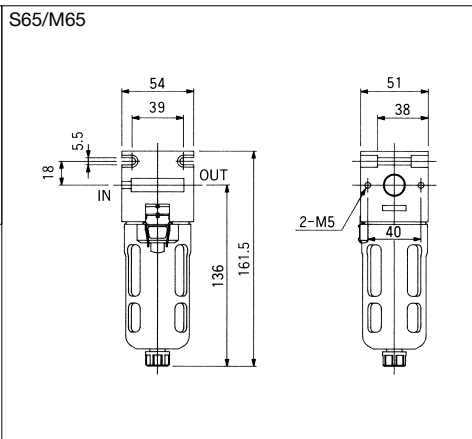
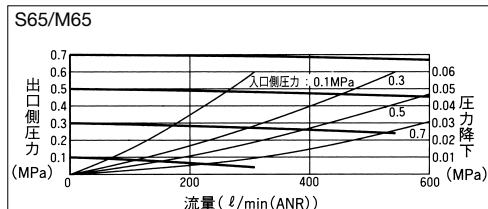
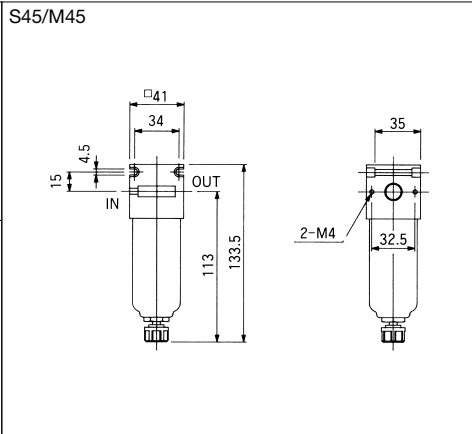
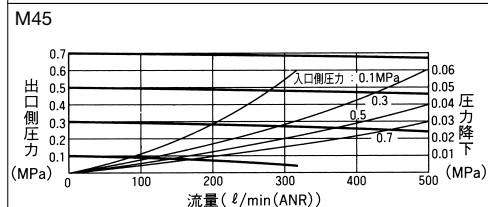
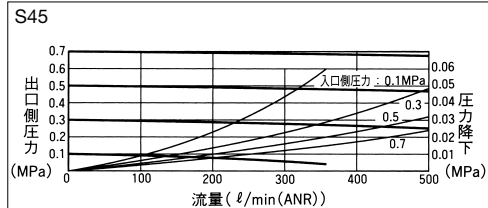
部番	部品名称	S45/M45	S65/M65	S105/M105	材質
①	ドレンコック	SAF10Y7			POM
②	プラスチックボウル※1	SAF30-0031	SAF65-0034	SAF105-0033	PC
③	エレメント(0.3 μm)	F507-0771	KWS604Y77	KWS250X77-1	—
④	エレメント(0.01 μm)	F31-0773	F71-0772	F101-C3-0772	—
⑤	ボウルガスケット	504Z101	F65-1011	F105-1015	NBR
⑥	ボウルガード	—	(※2)	SAF105-0052	PE(PA)

注) ※1:S45、M45、S105、M105の場合は①②⑤がセットとなります。
※2:S65、M65の場合は①②⑤⑥がセットとなります。

流量特性

形状寸法

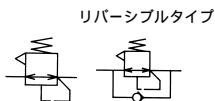
(単位 : mm)



エアレギュレータ/R45、R65、R105



JIS記号

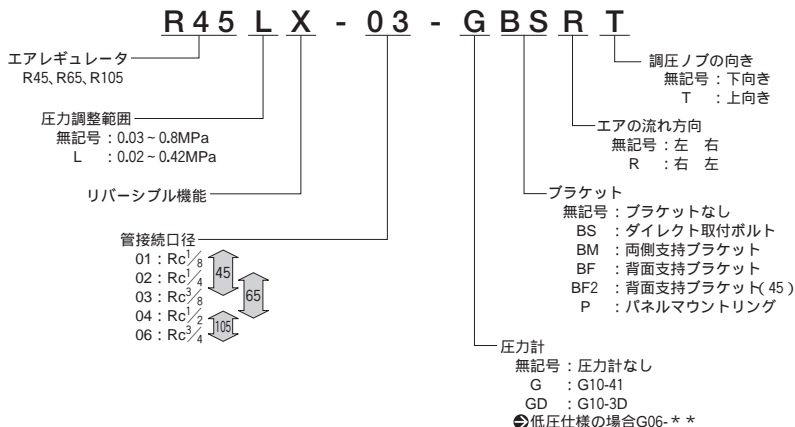


リバーシブルタイプ



写真の圧力計はオプションです

表示方法



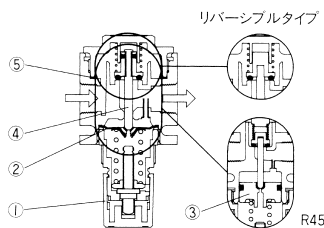
仕様

形式番号	単位	R45	R65	R105
管接続口径		Rc $\frac{1}{8}$, $\frac{1}{4}$, $\frac{3}{8}$	Rc $\frac{1}{4}$, $\frac{3}{8}$, $\frac{1}{2}$	Rc $\frac{1}{2}$, $\frac{3}{4}$
圧力計接続口径		Rc1/8		
圧力調整範囲	MPa	0.03 ~ 0.8 (L: 0.02 ~ 0.42)		
最高使用圧力	MPa	1.4		
保証耐圧力	MPa	2.1		
周囲・流体温度範囲		5 ~ 65		
質量	kg	0.19	0.30	0.64

主要部品

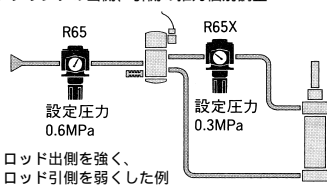
部番	部品名称	R45	R65	R105	材質
①	調圧ノブ	R55Y54		R105-0542P	PPO
②	ダイヤフラム	--	SAR55-0201	SAR10-0201	C3604 NBR
③	ピストン	SAR05Y12	--	--	POM NBR
④	ディスク弁	SAR30-0371Z29	SAR65Y37	SAR105-0371	C3604 NBR
⑤	ボトムガスケット	504Z101	F55-1011	F105-1015	NBR

構造



リバーシブルレギュレータの使用例

エアシリンダの出側、引側の推力個別調整

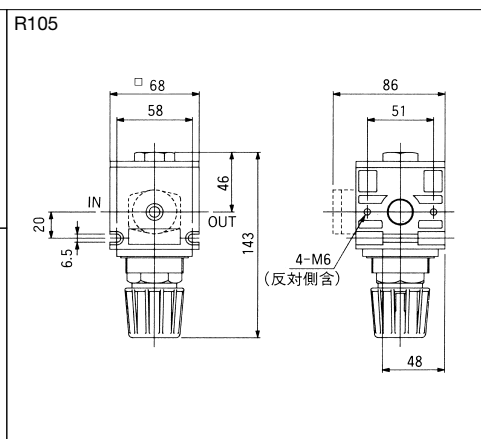
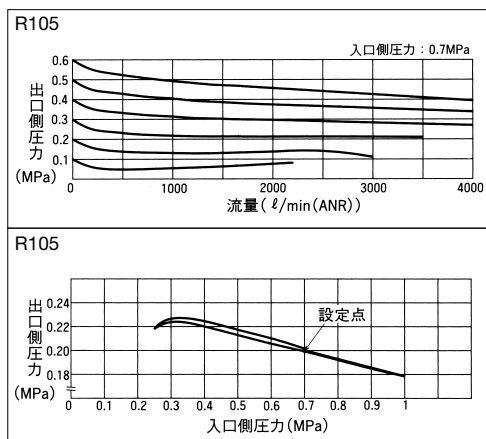
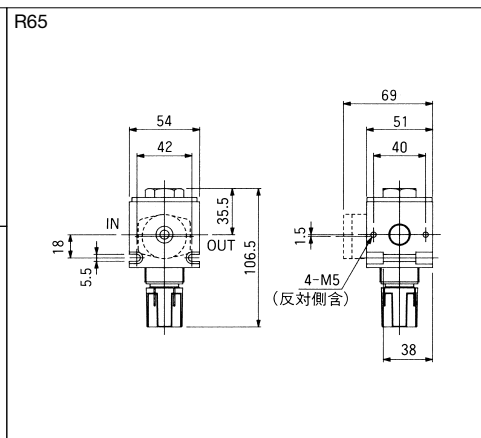
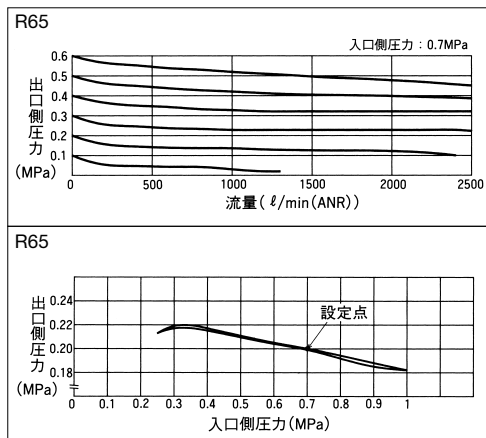
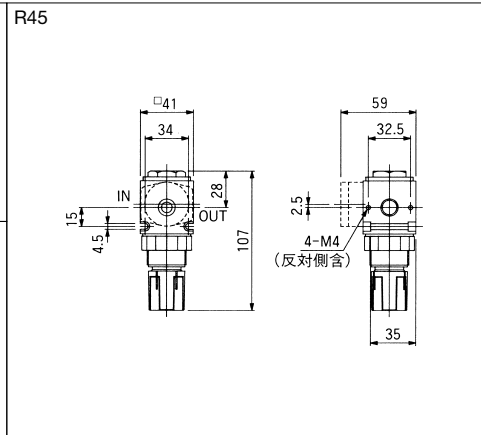
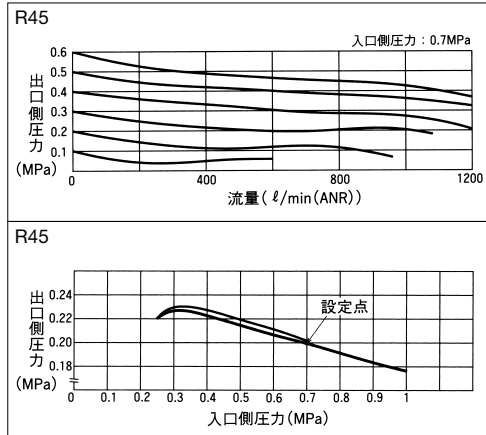


通常使用されるエアレギュレータは、圧力特性を良くするためバランスディスクを使用しています。このために二次側からの空気は一次側へ流れにくく、エアシリンダはスムーズに動かず適正な推力を得ることができません。リバーシブルタイプのレギュレータでは、ディスク弁をアンバランスとして容易に空気を逆流させ、エアシリンダのスムーズな推力調整を可能とします。

流量特性 上段) / 压力特性 下段)

形状尺寸

(单位: mm)





エアブリケータ/L45、L65、L105

JIS記号



表示方法

L 4 5 D - 0 3 - B M R

エアブリケータ
L45、L65、L105

ボウル材質

無記号：プラスチックボウル
D：メタルボウル(65を除く)
W：全周レベルゲージ付
メタルボウル(65を除く)
●L65にD、Wタイプはありません。

ブラケット

無記号：ブラケットなし
BS：ダイレクト取付ボルト(45を除く)
BM：両側支持ブラケット
BF：背面支持ブラケット
BF2：背面支持ブラケット(45を除く)

エアの流れ方向
無記号：左 右
R：右 左

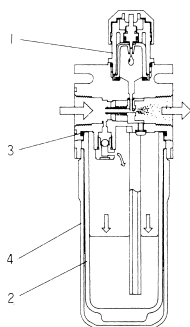
管接続口径

01: Rc $\frac{1}{8}$ / $\frac{3}{8}$
02: Rc $\frac{1}{4}$ / $\frac{3}{8}$
03: Rc $\frac{3}{8}$ / $\frac{1}{2}$
04: Rc $\frac{1}{2}$ / $\frac{3}{4}$
05: Rc $\frac{3}{4}$ / $\frac{1}{2}$
06: Rc $\frac{1}{2}$ / $\frac{3}{4}$

仕様

形式番号	単位	L45	L65	L105
管接続口径		Rc $\frac{1}{8}$ / $\frac{3}{8}$	Rc $\frac{1}{4}$ / $\frac{3}{8}$ / $\frac{1}{2}$	Rc $\frac{1}{2}$ / $\frac{3}{4}$
最高使用圧力	MPa		1(W:1.2、D:1.4)	
保証耐圧力	MPa		1.5(W:1.8、D:2.1)	
周囲・流体温度範囲			5~50(D:5~65)	
オイル貯容量	cm ³	43	75	240
滴下最少流量	ℓ/mir(ANR)	50	50	80
質量	kg	0.25	0.29	0.58
使用推奨油		タービン油1種(ISO VG32)		

構造



主要部品

部番	部品名称	L45	L65	L105	材質
①	サイトグラス		SAL100-2033		PC
②	プラスチックボウル ¹⁾	SAL35-0031	SAL65-0034	SAL105-0033	PC
③	ボウルガスケット	504Z101	F65-1011	F105-1015	NBR
④	ボウルガード	-	(2)	SAF105-0052	PE(PA)

注) 1: L45、L105の場合は②③がセットとなります。

1: L65の場合は②③④がセットとなります。

推奨油一覧

社名	タービン油1種(ISO VG32)
日本石油	タービンオイル32
キグナス	タービンオイル32
出光興産	タービン油P-32
コスモ石油	パイオタービン32 タービン油32
富士興産	フッコール32

社名	タービン油1種(ISO VG32)
ジャパエナジー	タービン32
三菱石油	タービン油32
昭和シェル	タービン油32 タービンオイル1種32
ゼネラル	Rタービン油32
三井物産	タービンオイル32

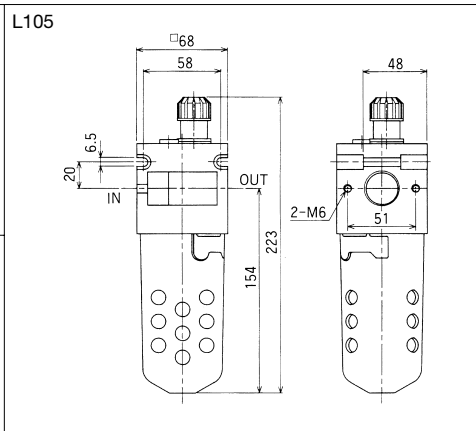
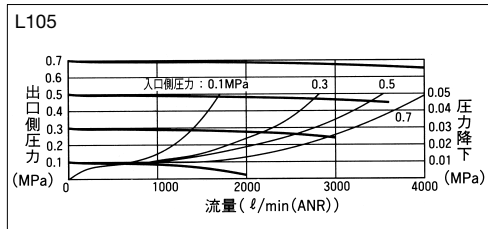
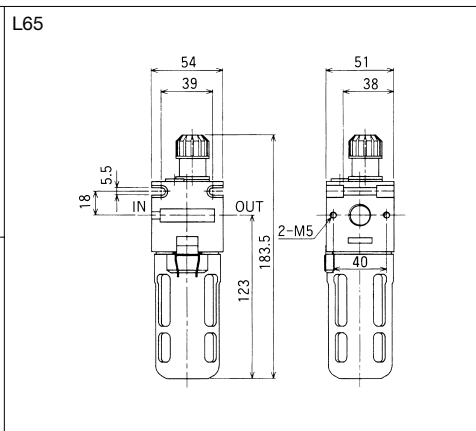
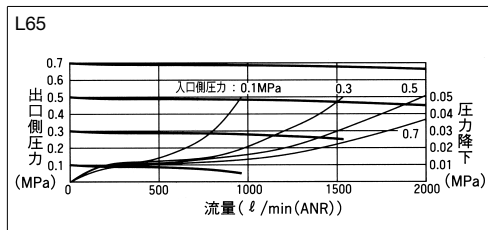
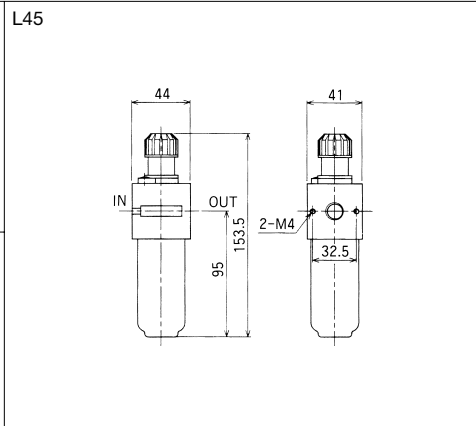
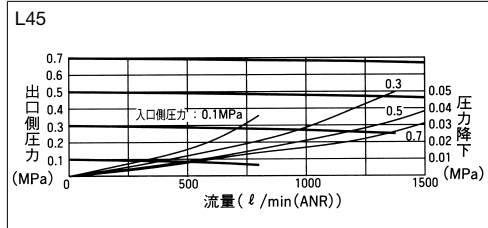
注意

- 使用油はタービン油1種(ISO VG32)をご使用ください。マシン油、スピンドル油の使用はできません。
- L45は加圧下での給油はできません。圧力を抜いてから給油を行なってください。

流量特性

形状寸法

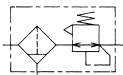
(単位: mm)



エアインテグレータ/B45、B65、B105

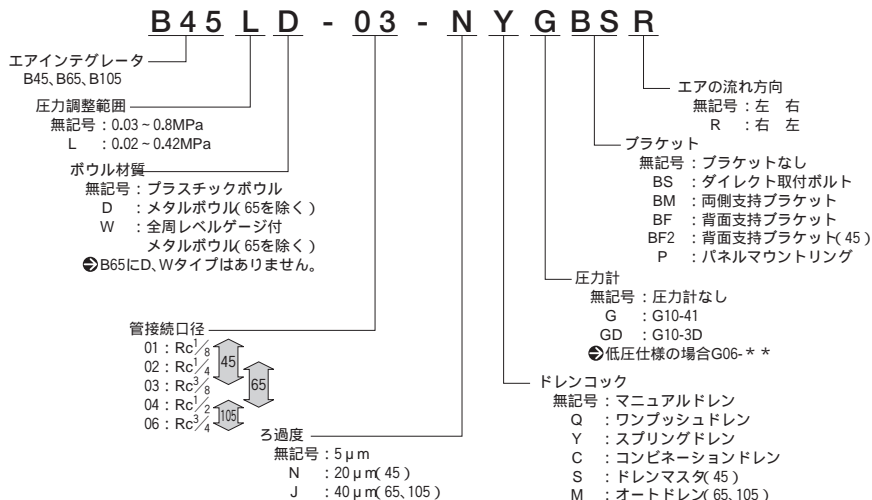


JIS記号



写真の圧力計はオプションです

表示方法



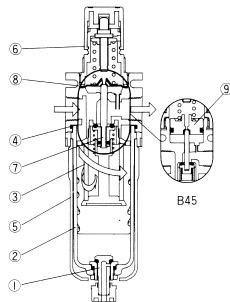
仕様

形 式 番 号	単 位	B45	B65	B105
管 接 続 口 径		Rc $\frac{1}{8}$ 、 $\frac{1}{4}$ 、 $\frac{3}{8}$	Rc $\frac{1}{8}$ 、 $\frac{3}{8}$ 、 $\frac{1}{2}$	R $\frac{1}{2}$ 、 $\frac{3}{4}$
圧 力 計 接 続 口 径		Rc $\frac{1}{8}$		
ろ 過 度	μ m	5(N:20)	5(J:40)	
圧 力 調 整 範 囲	MPa	0.03～0.8(L:0.02～0.42)		
最 高 使 用 圧 力	MPa	1(W:1.2 D:1.4)		
保 証 耐 圧 力	MPa	1.5(W:1.8 D:2.1)		
周 囲 ・ 流 体 温 度 範 囲		5～50(D:5～65)		
ド レ ン 貯 容 量	cm ³	22	45	140
質 量	kg	0.23	0.37	0.72

主要部品

部番	部品名称	B45	B65	B105	材質
①	ドレンコック	SAF10Y7			POM
②	プラスチックボウル ¹	SAF30-0031	SAF65-0034	SAF105-0033	PC
③	フィルタ	504Z77-5-PP	F55-0772P	F100-0771P	PP
	エレメント	20、40 μ m	F55-0774	F100-0773P	PP
④	ボウルガasket	504Z101	F65-1011	F105-1015	NBR
⑤	ボウルガード	-	(2)	SAF105-0052	PE(PA)
⑥	調圧ノブ	R55Y54		R105-0542P	PPO
⑦	ディスク弁	SAR30-0371Z29	SAR65Y37	SAR105-0371	C3604、NBR
⑧	ダイヤフラム	-	SAR55-0201	SAR10-0201	C3604、NBR
⑨	ピストン	SAR05Y12	-	-	POM、NBR

構造

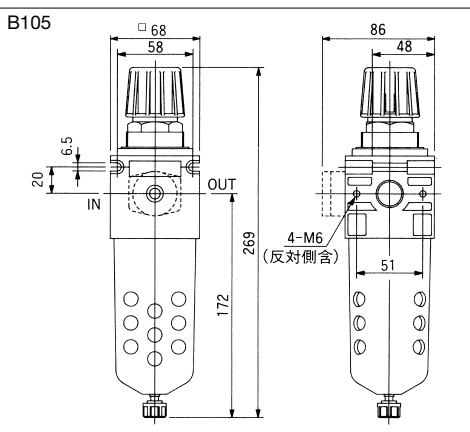
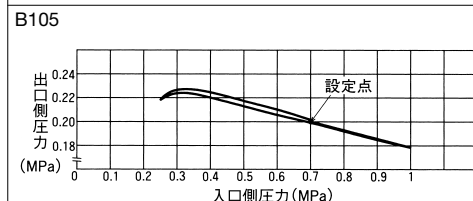
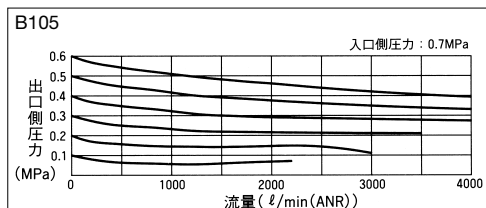
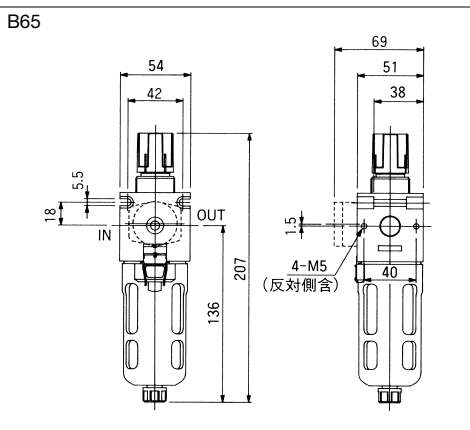
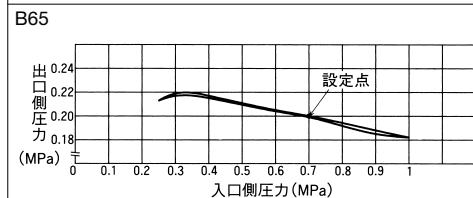
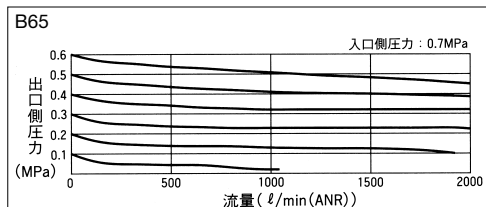
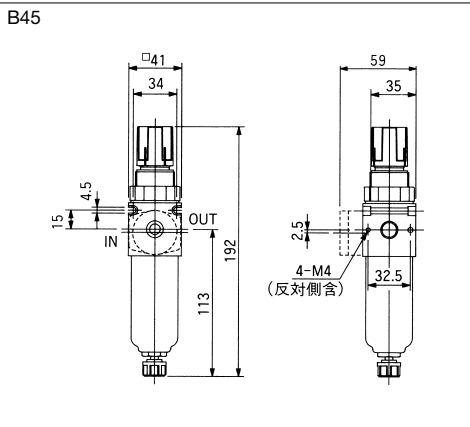
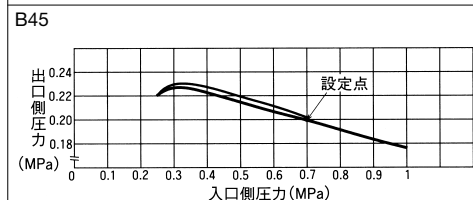
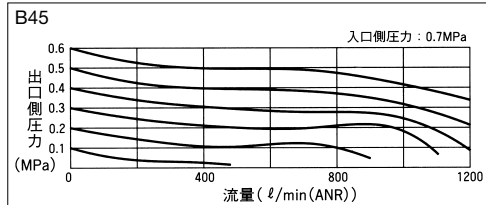


注) 1:B45、B105の場合は
のセットとなります。
2:B65の場合は
のセ
ットとなります。

流量特性 上段) / 压力特性 下段)

形状寸法

(单位: mm)



高感度レギュレータ/HP10

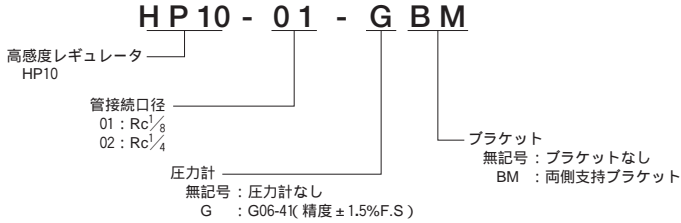


JIS記号



写真の圧力計はオプションです

表示方法



仕様

形式番号	単位	HP10
管接続口径		Rc $\frac{1}{8}$, $\frac{1}{4}$
圧力計接続口径		Rc $\frac{1}{8}$
圧力調整範囲	MPa	0.005~0.4
最高使用圧力	MPa	0.7
消費空気量	ℓ/min(ANR)	3以下
リリーフ感度	MPa	0.0001
周囲・流体温度範囲		5~50
質量	kg	0.38



取扱い

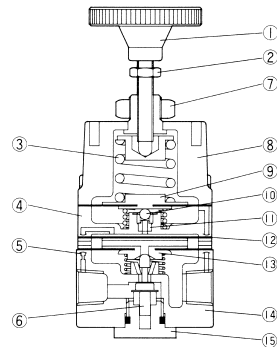
- ・トラブルを防止するために、高感度レギュレータにはゴミ、水分、油分のないきれいな圧縮空気を供給してください。ミストクリーナー(ろ過度0.01 μ m)の接続をおすすめします。

構造

各部の名称

部番	部品名称
①	調圧ノブ
②	ロックナット
③	調圧スプリング
④	ノズルハウジング
⑤	オリフィス
⑥	ディスク弁
⑦	パネルマウントナット
⑧	スプリングゲージ

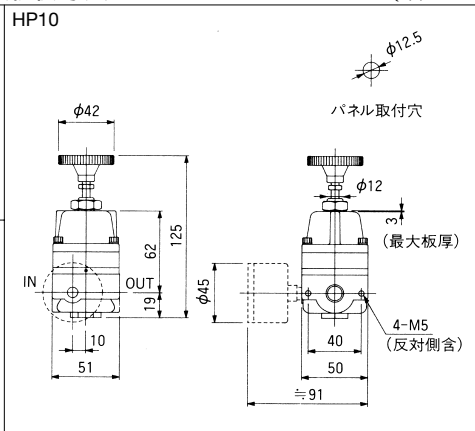
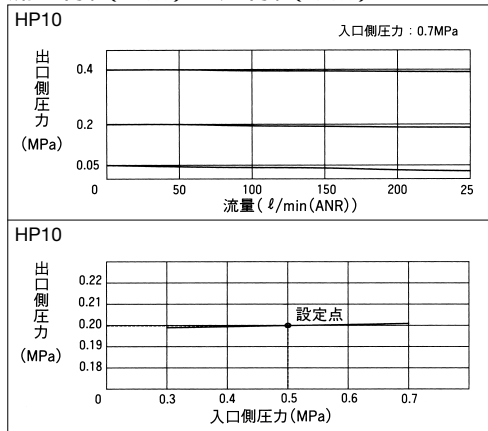
部番	部品名称
⑨	ダイヤフラムA
⑩	フラッパーボール
⑪	ノズル
⑫	ダイヤフラムB
⑬	ダイヤフラムC
⑭	ボディ
⑮	ボトムプラグ



流量特性 (上段) / 压力特性 (下段)

形状寸法

(単位: mm)



シャットオフバルブ/SV35、SV75、SV105

JIS記号



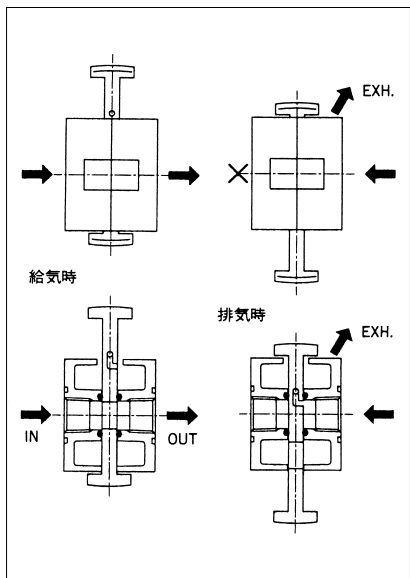
表示方法

SV35 - 02 / J

シャットオフバルブ
SV35、SV75、SV105

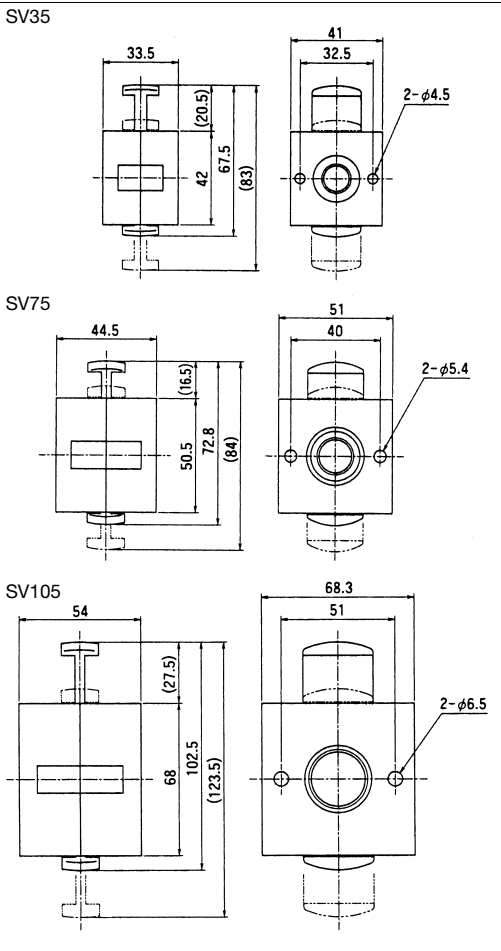
管接続口径

- 01 : Rc $\frac{1}{8}$
- 02 : Rc $\frac{1}{4}$
- 03 : Rc $\frac{3}{8}$
- 04 : Rc $\frac{1}{2}$
- 06 : Rc $\frac{3}{4}$



形状寸法

(単位: mm)



付属品

部品名称	数量	SV35	SV75	SV105	材質
ジョイントO-リング	1	AS568-016	AS568-020	AS568-120	NBR
ジョイントボルト	2	M4×0.7×10	M5×0.8×12	M6×1.0×15	SC



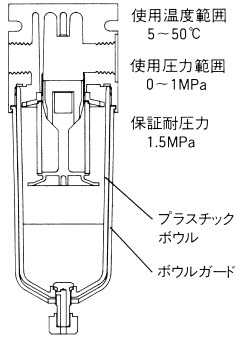
取扱い

シャットオフバルブ以降にルブリケータがある場合、排気時に逆流空气中に油が滴下します。これを防ぐため、ルブリケータのフィルプラグをゆるめボウル内の空気を抜いてください

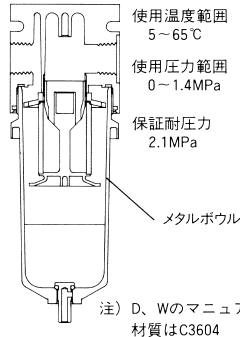
オプション

ボウル

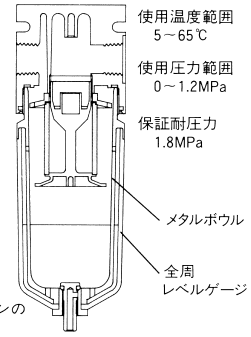
無記号：プラスチックボウル



D：メタルボウル



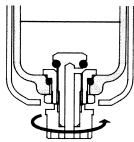
W：全周レベルゲージ付メタルボウル



注) D、Wのマニュアルドレンの材質はC3604

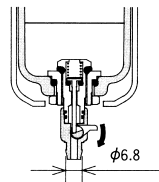
ドレンコック

無記号：マニュアルドレン(SAF10Y7)



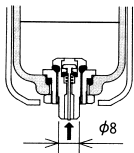
ドレンコックを右に回すとドレンを排水できます。
使用圧力範囲：0~1MPa

Q：ワンブッシュドレン(SA602Q)



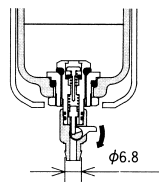
レバーを押すだけでドレンを排水できます。
使用圧力範囲：0~1MPa

Y：スプリングドレン(SA602Y)



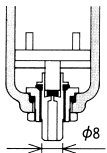
ピンを軽くタッチするだけでドレンが排水できます。また、ボウル内の圧力が0.1MPa以下になると、ドレンを自動排水します。
使用圧力範囲：0.1~1.7MPa

C：コンビネーションドレン(SA602C)



レバーを押すだけでドレンを排水できます。また、ボウル内圧が0.1MPa以下になるとドレンを自動排水します。
使用圧力範囲：0.15~1MPa

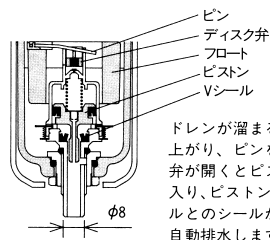
S：ドレンマスタ(3500)



出口側の空気圧が断続的に変化する場合に排水します。
使用圧力範囲：0.2~1.7MPa

- ドレンマスタを動作させるためには、0.07MPa以上の差圧が必要です。
電磁弁の手前50cm以内に取付けてください。

M：オートドレン(SA602MD)



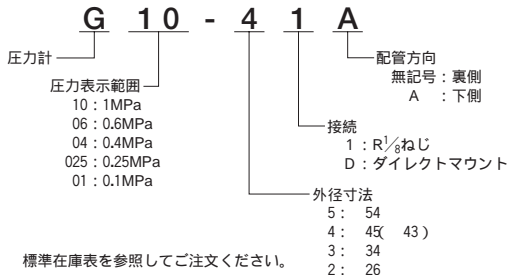
ドレンが溜まるとフロートが浮き上がり、ピンを押上げてディスク弁が開くとピストン上部に空気が入り、ピストンを押し下げてVシールとのシールがはずれ、ドレンを自動排水します。
使用圧力範囲：0.2~1.4MPa

圧力計

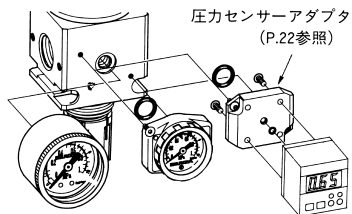
JIS記号



表示方法

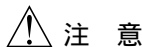


ダイレクトマウント圧力計のほか従来形の圧力計も接続可能。さらに、圧力センサーアダプタを使用することにより市販のデジタル表示付圧力センサーも接続できます。



標準在庫表

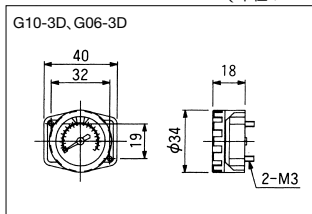
圧力表示範囲	裏側ねじ	下側ねじ(立形)	ダイレクトマウント
1MPa	G10-51	G10-41A	G10-3D
	G10-41	G10-21A	-
	G10-21	-	-
0.6MPa	G06-41	-	G06-3D
0.4MPa	G04-51	-	-
	G04-41	-	-
0.25MPa	G025-41	-	-
0.1MPa	G01-41	-	-



注意

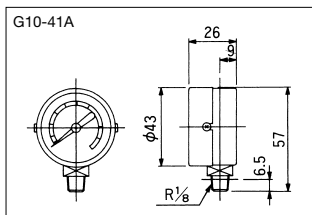
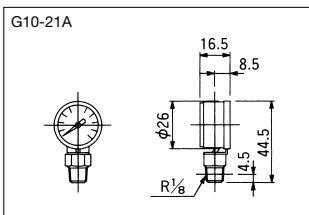
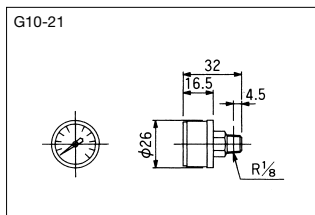
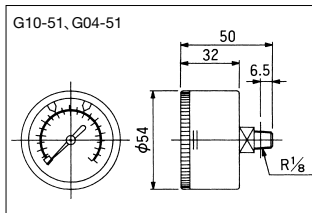
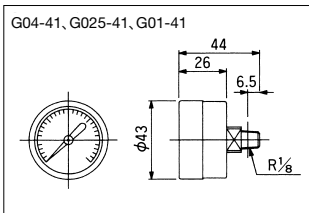
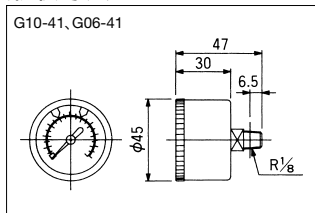
- 定期的な圧力計の点検・校正をしてください。

(単位 : mm)



注)・1MPa、0.6MPa表示の圧力計は全てリミット指針付です。
 ・ダイレクトマウント、G10-21(A)は精度±3%F.S、その他は±1.5%F.Sです。
 ・ダイレクトマウント圧力計は対辺2mmの六角レンチで取付けます。ボールポイント形の六角レンチは六角穴を破損しますので使用しないでください。

形状寸法



圧力スイッチ/PS-6-1

JIS記号



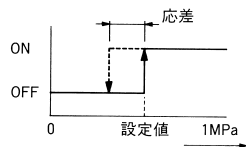
仕様

形式番号	単位	PS-6-1
管接続口径		Rc 1/8
耐圧	MPa	1.6
圧力設定範囲	MPa	0.15~0.9
応差	MPa	0.05
周囲・流体温度範囲		5~65
定格	A	3(AC125V) 2(DC24V)
耐久回数		10万回(開閉頻度20回/分、定格負荷)
質量	g	50

●電気接続図

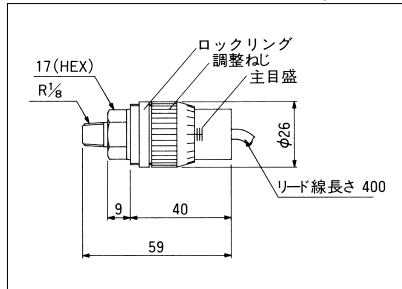


●動作図 (COM-NO接続の場合)



形状寸法

(単位: mm)



●圧力設定

圧力スイッチの設定は調整ねじを回して行ないます。時計回りで設定値は高くなります。主目盛り1つが約0.2MPaです。正確に行なう場合には、配管して設定したい圧力を供給し、テスター等で接点の状態を確認してください。設定後は、必ずロックリングで固定してください。

圧力センサーアダプタ/DA-1



表示方法 オーダーメイド

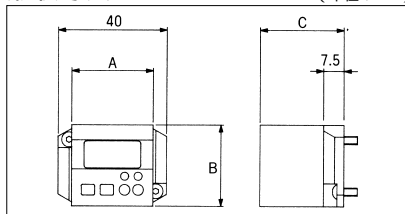
DP: 圧力センサー (DP-22Z) + アダプタ (DA-1)

AP: 圧力センサー (AP-33) + アダプタ (DA-1)

● 圧力センサー付のコンポーネントをご注文の場合は、圧力計の記号欄にDPまたはAPを表示してください。

形状寸法

(単位: mm)

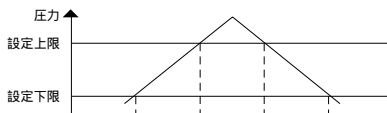


表示記号	A	B	C
DP	30	30	31
AP	31	33	34.5

適応センサー仕様

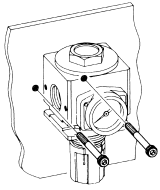
メーカー	サンクス	キーエンス
形式番号	DP-22Z	AP-33
設定圧力範囲	0~1MPa	
分解能	1kPa	5kPa
繰返し精度	±0.2%F.S. ±1dig.	±1%F.S.以下
温度特性	±1%F.S.以下	±3%F.S.以下
電源電圧	12~24VDC ±10%リップルP-P	10%以下
消費電流	70mA以下	45mA以下
出力	NPNオープンコレクタ最大100mA	
印加電圧	30V以下	40V以下

●動作チャート

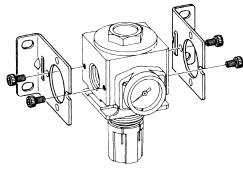


モード	C	D	F-3	F-4
サンクス	OUT2	出力なし	OUT2	出力なし
	OUT1	出力なし	OUT1,2	出力なし
	OUT2	出力なし	OUT1,2	出力なし
キーエンス	OUT2	出力なし	OUT1	出力なし
	OUT1	出力なし	OUT1,2	出力なし

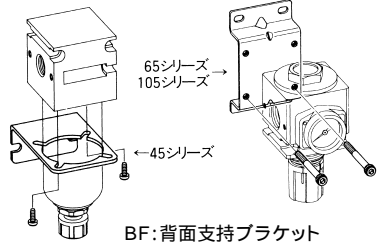
■ ■ ブラケット・パネルマウントリング



BS: ダイレクト取付



BM: 両側支持ブラケット

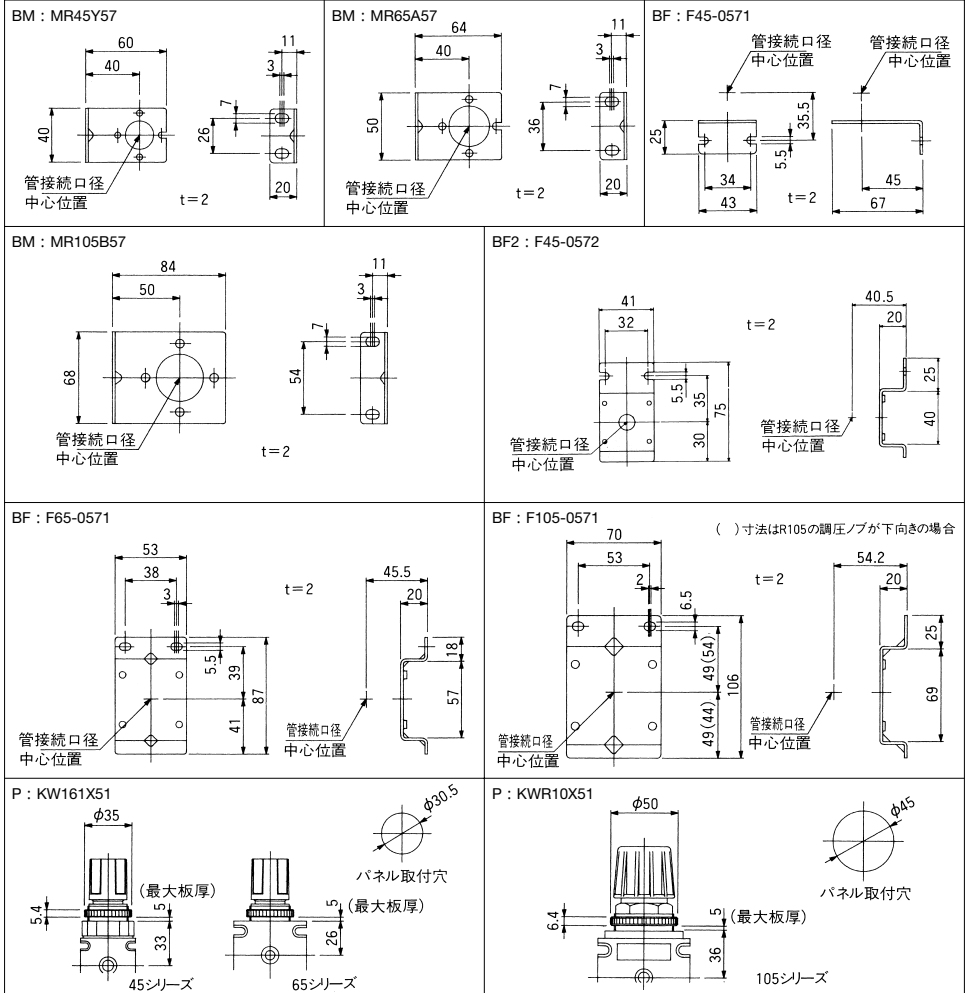


BF: 背面支持ブラケット

名 称	45シリーズ	65シリーズ	105シリーズ	材質
BS : ダイレクト取付ボルト(2本)	M4×0.7×40	M5×0.8×45	M6×1.0×55	SC

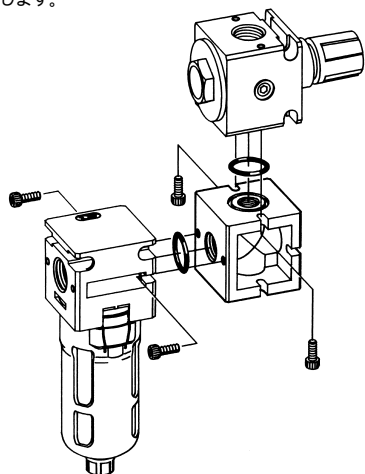
形状寸法

(単位: mm)



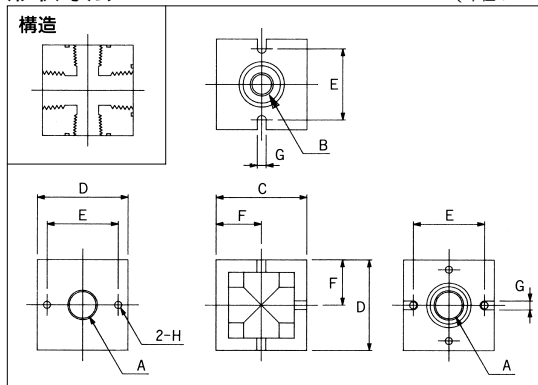
ダイバータ

立方体の上下左右の4面に複数のコンポーネントやアタッチメントを分岐するためのブロックです。マニホールドレギュレータなどのベースとして使用します。



形状寸法

(単位: mm)

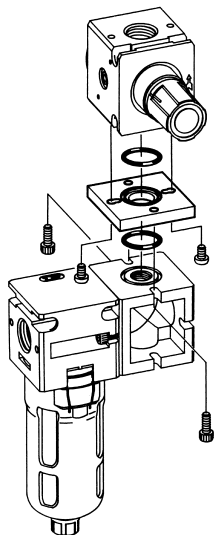


形式番号	A	B	C	D	E	F	G	H
D45	Rc 3/8	Rc 1/4	49	41	32.5	20.5	4.5	M4 x 0.7
D65	Rc 3/8	Rc 1/4	52.5	51	40	25.5	5.5	M5 x 0.8
D105	Rc 3/4	Rc 1/2	70	68	51	35	6.5	M6 x 1

ディレクションプレート

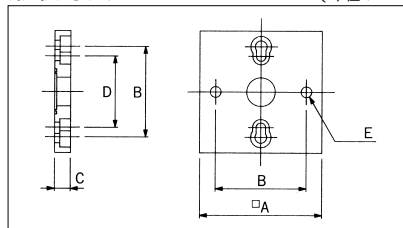
連結するコンポーネントやアタッチメントの向きを90度回転して取付けるためのプレートです。

サイズの異なるコンポーネントやアタッチメントを接続する際のインターフェースとしても使用します。

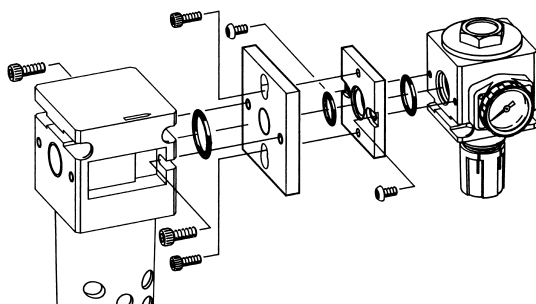


形状寸法

(単位: mm)

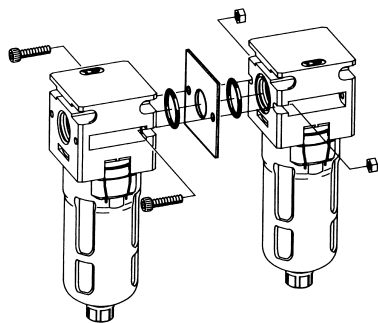


形式番号	A	B	C	D	E
DP45	41	32.5	5	-	M4 x 0.7
DP65	51	40	7.5	32.5	M5 x 0.8
DP105	68	51	9	40	M6 x 1



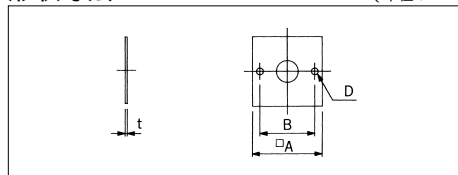
スペーサプレート

各コンポーネントの接続が半月溝どうしになる場合にはボルト・ナットの接続になるため、ジョイントボルトの脱落防止に使用します。



形状寸法

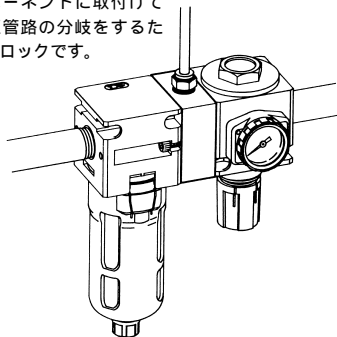
(単位: mm)



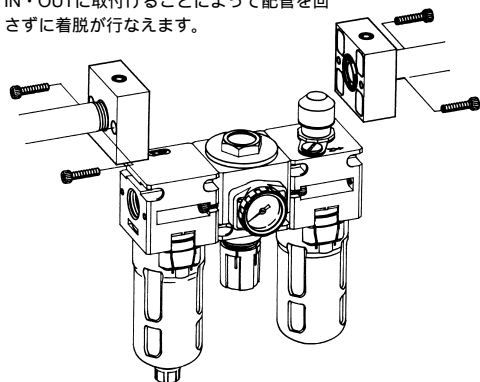
形式番号	A	B	t
SP45	41	32.5	1.5
SP65	51	40	1.5
SP105	68	51	1.5

ブランチブロック

コンポーネントに取付けて空気圧管路の分岐をするためのブロックです。

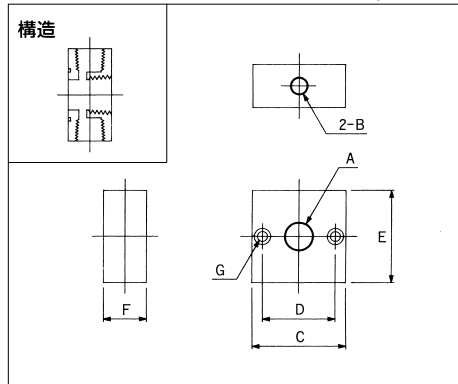


コンポーネントへの配管が鉄配管の場合、IN・OUTに取付けることによって配管を回さずに着脱が行なえます。



形状寸法

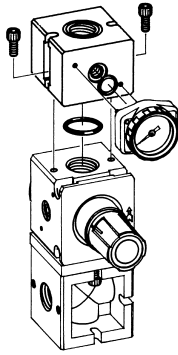
(単位: mm)



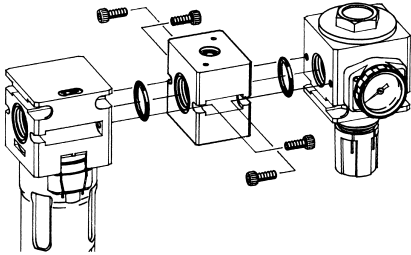
形式番号	A	B	C	D	E	F	G
BB45-1-1	Rc 1/8						
-2-1	Rc 1/4	Rc 1/8	42	32.5	41	23	4.5
-3-1	Rc 3/8						
-2-2	Rc 1/4	Rc 1/4					
BB65-2-1	Rc 1/4						
-3-1	Rc 3/8	Rc 1/8					
-4-1	Rc 1/2		52	40	51	24	5.5
-2-2	Rc 1/4	Rc 1/4					
-3-3	Rc 3/8	Rc 3/8					
BB105-4-2	Rc 1/2	Rc 1/4					
-4-3	Rc 1/2	Rc 3/8	68	51	68	26	6.5
-6-2	Rc 3/4	Rc 1/4					

ゲージベース

圧力計を接続するためのブロックで、主にマニホールドレギュレータに使用します。

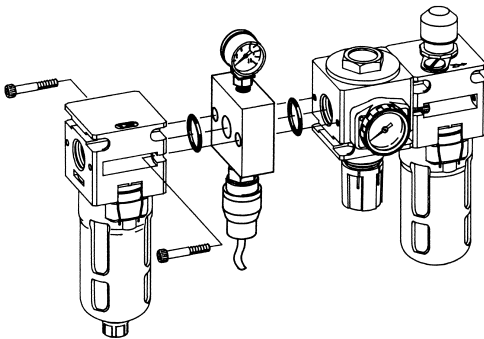


また、コンポーネントの接続がめねじどうしになる場合にもこのゲージベースを介して接続します。



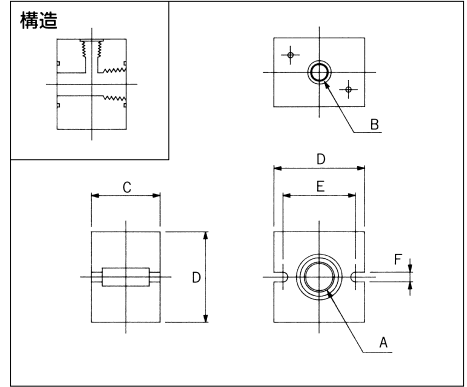
プレッシャースイッチブロック

ブロック型体の圧力計と圧力スイッチです。



形状寸法

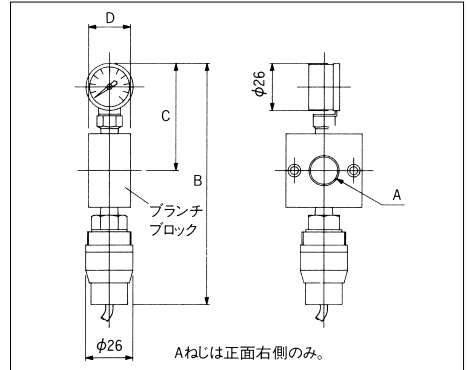
(単位: mm)



形式番号	A	B	C	D	E	F
GB45-1	Rc 1/8					
-2	Rc 1/4	Rc 1/8	35	41	32.5	4.5
-3	Rc 3/8					
GB65-2	Rc 1/4					
-3	Rc 3/8	Rc 1/8	38	50	40	5.5
-4	Rc 1/2					

形状寸法

(単位: mm)



形式番号	A	B	C	D
PST45-1	Rc 1/8			
-2	Rc 1/4	133	59	23
-3	Rc 3/8			
PST65-2	Rc 1/4			
-3	Rc 3/8	145	65	24
-4	Rc 1/2			
PST105-4	Rc 1/2			
-6	Rc 3/4	180	82	26

ご注文に際して

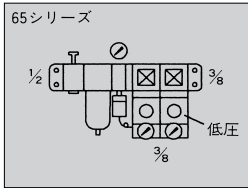
各種コンポーネントとアタッチメントを組み合わせたQUBEシステムユニットについてのご注文方法は、下記のように、マンガ図またはJIS記号のいずれでもかまいません。

それに基づいて、レイアウトから組立まで全てKURODAで行います。

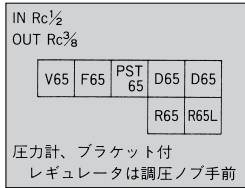
なお、ご注文に際しては裏面（P.854）のQUBE仕様書をご利用ください。

QUBE仕様書記入例

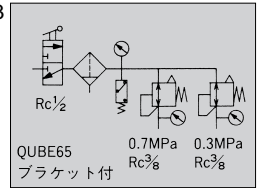
例1



例2



例3



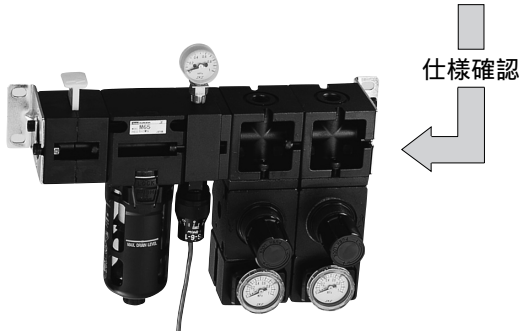
KURODAへFAX

KURODA

コンポーネントの選定
アタッチメントの選定
レイアウト
名称登録
製図
お見積り

REV	REV	1.1.0
SU65-0720		
KURODA		(414)863-9003/00

納入



仕様確認