



ラックピニオン形

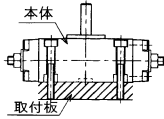
ロータリアクチュエータ/個別注意事項①

ご使用前に必ずお読みください。

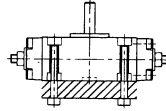
『安全にお使いいただくために』および共通注意事項も併せてご確認ください。

取付け

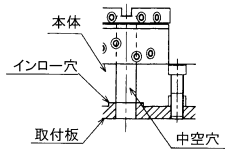
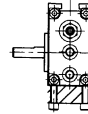
本体に設けられた取付穴、取付ねじ、インロー穴を利用して取付けます。



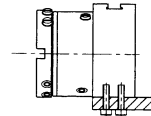
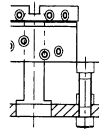
本体裏面のインロー穴を利用してセンター位置決めができます。



ピニオンロード側のピニオンカバーを利用してセンター位置決めができます。

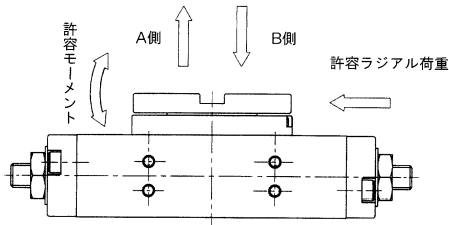


本体裏面のインロー穴を利用してセンター位置決めができます。



許容荷重と許容モーメント

ロータリテーブルは次の許容荷重と許容モーメント以内でご使用ください。



標準形

形 式 番 号	単 位	TRP-16	TRP-18 TSR-18	TRP-22 TSR-22
許容ラジアル荷重	N	120	245	355
許 容	A側	N	120	245
	B側	N	160	500
許 容 モー メ ント	N・m	4	6.5	9

スィーベルジョイント付

形 式 番 号	単 位	TRPJ-18 TSRJ-18	TRPJ-22 TSRJ-22
許容ラジアル荷重	N	185	430
許 容	A側	N	175
	B側	N	260
許 容 モー メ ント	N・m	6.5	10

PRNA
PRN
QR/QR0
SH
RPM/SRP
TRP/TRPJ
P1V
HRN
Z3
J1
K1
A1
GDC
P1S
J1HA
K1HA
J1L
K1L
KPTH
X1
P5SM9
Q1
HA
KPT
P5SC9
P5SS9
P5ST9
BMG/BG
P5SA9
L1U
JGBC
M/46B
GPR
GTS
GPCR
GPCL
GPDL
GPEL
GPK
GVC
GVH
GPML
HAE/HFE
SAWSASAR
FC
スイッチ



ラックビニオン形

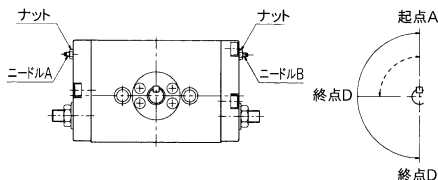
ロータリアクチュエータ/個別注意事項②

ご使用前に必ずお読みください。

「安全にお使いいただくために」および共通注意事項も併せてご確認ください。

クッションの調整方法

- 起点Aから終点D方向への揺動時のクッションはニードルA、終点Dから起点A方向への揺動時のクッションはニードルBを調整してください。
- クッション調整はまずナットを緩めて、時計ドライバ等にてニードルを調整してください。調整後は必ずドライバでニードルが回らないように押さえて、ナットを締付け固定してください。
- クッションを効かせ過ぎにしますと、バウンドおよび角度不足を生じる恐れがありますので注意してください。

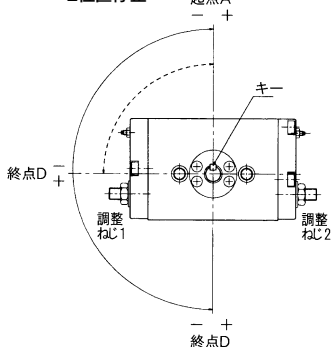


停止位置の調整方法

2位置停止形の場合

- 起点A側のキー位置を調整する時は調整ねじ1、終点D側のキー位置を調整する時は調整ねじ2で調整してください。
- 各停止点の角度調整は次の範囲で行ってください。
クッションなし: $+2.5^{\circ}$ -30°
クッション付: $+2.5^{\circ}$ -10°
- クッション付の場合はマイナス側に 10° を超えて調整しますと、クッションの効きが悪くなります。

2位置停止



多位置停止形の場合

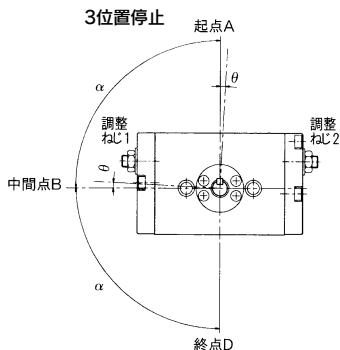
- 起点A側のキー位置を調整する時は調整ねじ2、終点D側のキー位置を調整する時は調整ねじ1で調整してください。

(3位置停止の時)

- 起点Aを調整すると中間点Bも方向と角度が同じだけ変化します。 $(\alpha$ は変化しません)。終点Dも起点Aと同じだけ調整するようにしてください。(ただし終点Dを調整しない場合は、終点側の角度は $\theta + \alpha$ となります。)

(4位置停止の時)

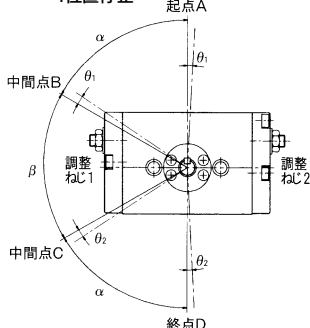
- 起点Aを調整すると中間点Bも方向と角度が同じだけ調整され、終点Dを調整すると中間点Cも方向と角度が同じだけ調整されます。この時、中間点Bから中間点Cまでの角度は $\beta + \theta_1 + \theta_2$ となります。



ビニオンロッドの調整角度と調整ねじ1・2の回転角度の関係

呼び径	調整ねじの1回転でのキー位置変化角度	キー位置 1° 変化での調整ねじ回転角度
13	9.5°	37.9°
14	11.4°	31.6°
16	9.0°	40°
18	7.8°	46°
20	6.6°	54.5°

4位置停止





ラックピニオン形

ロータリアクチュエータ/個別注意事項③

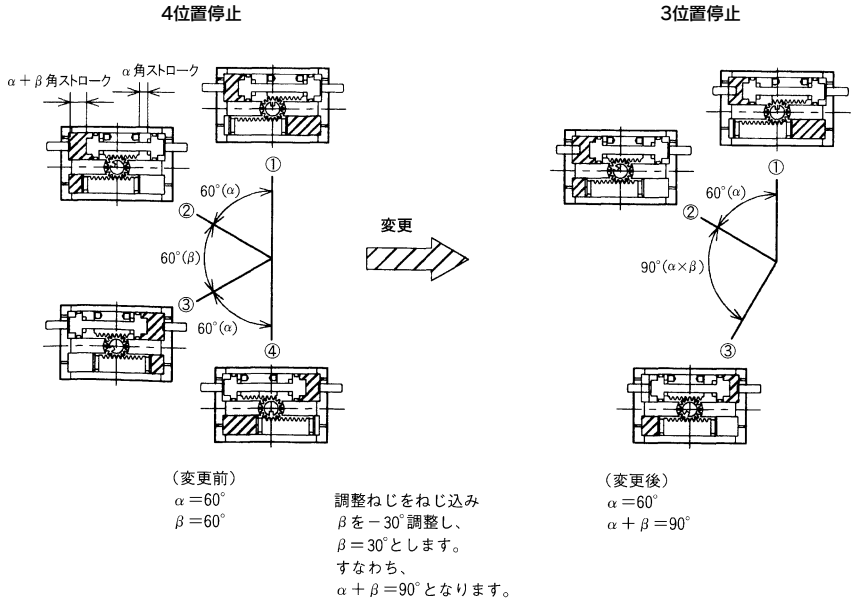
ご使用前に必ずお読みください。

「安全にお使いいただくために」および共通注意事項も併せてご確認ください。

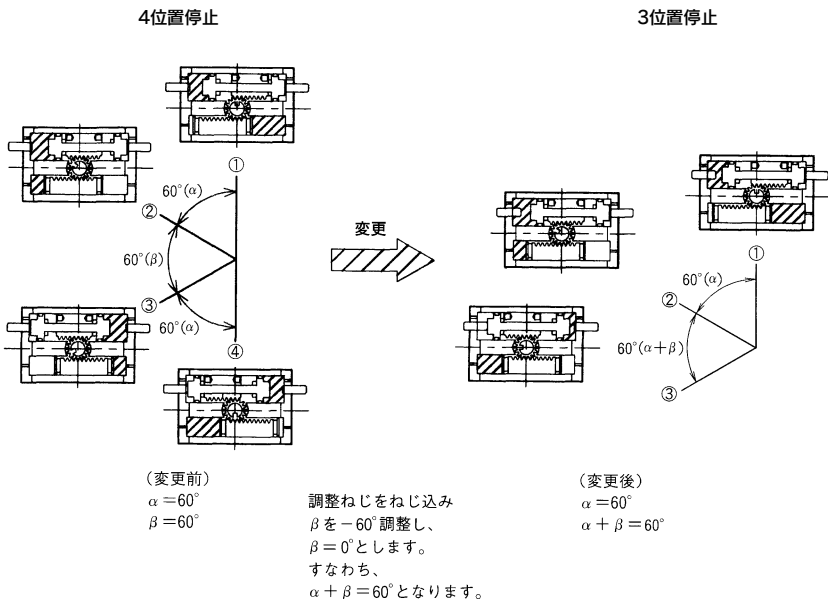
4位置停止形から3位置停止形への変更

4位置停止形から3位置停止形への変更は、下記の例を参照して行ってください。

〔例1〕



〔例2〕



PRNA
PRN
QR/QR0
SH
RPM/SRP
TRP/TRPJ
P1V
HRN
Z3
J1
K1
A1
GDC
P1S
J1HA
K1HA
J1L
K1L
KPTH
X1
P5SM9
Q1
HA
KPT
P5SC9
P5SS9
P5ST9
BMG/BG
P5SA9
L1U
JGBC
M/46B
GPR
GTS
GPCR
GPCL
GPDL
GPEL
GPK
GVC
GVH
GPML
HAE/HFE
SAS/SASR
FC
スイッチ