

エアシリンダ A1シリーズ



A1シリーズ

標準形/A1シリーズ

φ125、φ140、φ160、φ180、φ200、φ250 — P.343

両側ロッド形/A1○7シリーズ

φ125、φ140、φ160、φ180、φ200、φ250 — P.361

オーダメイド ————— P.366

ロッド戻り側調整形可変ストローク

付属品 ————— P.359

フロートカプラ ————— P.895

スイッチ ————— P.901

エアシリンダ/A1シリーズ

チューブ内径/φ125、φ140、φ160、φ180、φ200、φ250

標準形 A1シリーズ	両側ロッド形 A1○7シリーズ
---------------	--------------------



作動形式

複動形	○	○
-----	---	---

チューブ内径

φ125	○	○
φ140	○	○
φ160	○	○
φ180	○	○
φ200	○	○
φ250	○	○

クッション

エアクッション	○	○
---------	---	---

支持形式

基本形	○	○
軸方向フート形	○	○
ロッド側フランジ形	○	○
ヘッド側フランジ形	○	
アイ形	○	
アイ形ショートタイプ	○	
クレビス形	○	
クレビス形ショートタイプ	○	
ロッド側トラニオン形	○	○
センタトラニオン形	○	○

スイッチ付

A X 形 有 接 点	○	○
A X 形 無 接 点	○	○
S R 形 有 接 点	○	○

付属品

〔標準装備〕 ●ロッド先端ナット
〔オプション〕 ●Y金具 ●I金具

オーダメイド

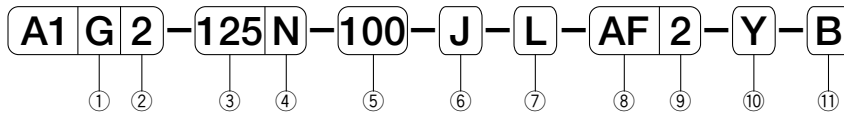
●ロッド戻り側調整形可変ストローク

エアシリンダ/標準形

A1シリーズ

φ125、φ140、φ160、φ180、φ200、φ250

表示方法



①磁石の有無

G	アルミチューブ磁石内蔵	スイッチ付可能
CF	鉄チューブ磁石なし	スイッチ付不可

注) スイッチ付はφ125~160までとなります。

②作動形式

2	複動形片側ロッド
---	----------

③チューブ内径(mm)

125	φ125
140	φ140
160	φ160
180	φ180
200	φ200
250	φ250

④クッション

B	両側エアクッション
R	ロッド側クッション付
H	ヘッド側クッション付
N	クッションなし

⑤ストローク(mm)

P.344を参照してください。

⑥防塵カバー

無記号	防塵カバーなし(標準)
J	ジャバラ付(ナイロンターポリン)
JN	ジャバラ付(クロロプレン)
JK	ジャバラ付(コーネックス)

⑦支持金具

N	基本形
L	軸方向フート形
A	ロッド側フランジ形
B	ヘッド側フランジ形
C	アイ形
D	アイ形ショートタイプ
W	クレビス形
E	クレビス形ショートタイプ
R	ロッド側トラニオン形
T	センタトラニオン形

⑧スイッチの種類

無記号	スイッチなし		
AF	AX101	DC5~30V	有 接 点
AG	AX105		
AH	AX111	AC5~120V	
AJ	AX115		
AE	AX125	DC30V以下 AC120V以下	
AK	AX11A	AC5~120V	
AL	AX11B	DC5~30V	無 接 点
S	SR405	AC80~220V	
BE	AX201	DC5~30V	
BF	AX205		
BH	AX221		
BJ	AX225		
CE	AX211		
CF	AX215		

注) スイッチ付はφ125~φ160までとなります。

⑨スイッチの数

無記号	スイッチなし
2	2個付
1	1個付

⑩ロッド先端金具

無記号	金具なし
Y	Y金具付
I	I金具付

⑪ブラケット

無記号	ブラケットなし
B	ブラケット付

注) ブラケット付はW形、E形、R形、T形のみです。

スイッチ取付金具形式

チューブ内径 (mm)	取付金具形式	
	AX形スイッチ	SR形スイッチ
φ125	A1125-AJ	A1125-SJ
φ140	A1140-AJ	A1140-SJ
φ160	A1160-AJ	A1160-SJ

注) A1シリーズのφ30~φ100にはスイッチは搭載できません。

パッキンセット形式

●鉄チューブ

チューブ内径 (mm)	パッキンセット
φ125	A1125F-PS
φ140	A1140F-PS
φ160	A1160F-PS
φ180	A1180F-PS
φ200	A1200F-PS
φ250	A1250F-PS

●アルミチューブ

チューブ内径 (mm)	パッキンセット
φ125	A1125-PS
φ140	A1140-PS
φ160	A1160-PS

支持金具形式

チューブ内径(mm)	φ125	φ140	φ160	φ180	φ200	φ250
軸方向フート金具	A1125-L	A1140-L	A1160-L	A1180-L	A1200-L	A1250-L
フランジ金具	A1125-A	A1140-A	A1160-A	A1180-A	A1200-A	A1250-A
アイ金具	A1125-C	A1140-C	A1160-C	A1180-C	A1200-C	A1250-C
アイ金具ショートタイプ	A1125-D	A1140-D	A1160-D	A1180-D	A1200-D	A1250-D
クレビス金具	A1125-W	A1140-W	A1160-W	A1180-W	A1200-W	A1250-W
トラニオン金具	A1125-T	A1140-T	A1160-T	A1180-T	A1200-T	A1250-T
クレビス用ブラケット	A1125-BA	A1140-BA	A1140-BA	A1140-BA	A1140-BA	A1250-BA
トラニオン用ブラケット	A1125-BC	A1140-BC	A1140-BC	A1140-BC	A1140-BC	A1250-BC

エアシリンダ/標準形 A1シリーズ

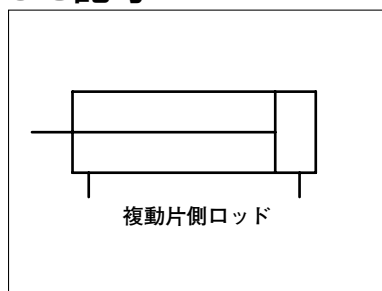
φ125、φ140、φ160、φ180、φ200、φ250



仕様

作 動 形 式	単 位	複 動 形
使 用 流 体		無給油空気
使 用 圧 力 範 囲	MPa	0.1~1
保 証 耐 圧 力	MPa	1.5
周 囲 温 度	℃	-10~70
使 用 ピ ス ト ン 速 度	mm/s	50~700
ク ッ シ ョ ン		エアクッション
ス ト ロ ー ク 長 さ の 許 容 値	mm	~250: $^{+1.0}_0$ 251~1000: $^{+1.4}_0$ 1001~: $^{+1.8}_0$
支 持 形 式		基本形、軸方向フート形 ロッド側フランジ形、ヘッド側フランジ形 アイ形、アイ形ショートタイプ クレビス形、クレビス形ショートタイプ ロッド側トラニオン形、センタラニオン形

JIS記号



- 注) ● 中間位置にスイッチを設定する場合は、リレーなどの応答速度との関係上シリンダ最大速度を300mm/s以内としてください。
● 使用温度範囲については凍結しない状態で使用してください。
● ポート位置およびクッションバルブ位置を変更される場合は別途ご相談ください。

限界ストローク (単位: mm)

チューブ内径	限界ストローク
φ125	2000
φ140	
φ160	
φ180	
φ200	
φ250	

注) 上記は製作可能な最大ストロークです。
限界ストロークを超えるストロークについてはご相談ください。

クッションストローク (単位: mm)

チューブ内径	クッションストローク
φ125	17(15)
φ140	20(20)
φ160	
φ180	
φ200	
φ250	22(22)

注) ()内はヘッド側クッションストロークです。

シリンダ力(理論出力)

(単位: N)

チューブ内径 (mm)	ロッド外径 (mm)	作動方向	使用圧力 (MPa)									
			0.1	0.2	0.3	0.4	0.5	0.6	0.7	0.8	0.9	1
φ125	φ32	ロッド出	1227	2454	3682	4909	6136	7363	8590	9817	11045	12272
		ロッド引	1147	2294	3440	4587	5734	6881	8027	9174	10321	11468
φ140	φ40	ロッド出	1539	3079	4618	6158	7697	9236	10776	12315	13854	15394
		ロッド引	1414	2827	4241	5655	7069	8482	9896	11310	12723	14137
φ160	φ50	ロッド出	2011	4012	6032	8042	10053	12064	14074	16085	18096	20106
		ロッド引	1814	3629	5443	7257	9071	10886	12700	14514	16328	18143
φ180	φ50	ロッド出	2545	5089	7634	10179	12723	15268	17813	20358	22902	25447
		ロッド引	2348	4697	7045	9393	11742	14090	16438	18787	21135	23483
φ200	φ50	ロッド出	3142	6283	9425	12566	15708	18850	21991	25133	28274	31416
		ロッド引	2945	5890	8836	11781	14726	17671	20617	23562	26507	29452
φ250	φ63	ロッド出	4909	9817	14726	19635	24544	29452	34361	39270	44179	49087
		ロッド引	4597	9194	13791	18388	22985	27582	32179	36776	41373	45970

注) シリンダ出力(実効出力)=シリンダ力(理論出力)×0.85

エアシリンダ/標準形A1シリーズ

シリンダ質量

•鉄チューブ

(単位：kg)

チューブ 内径 (mm)	基本質量 基本形	ストローク 1mm当りの 加算質量	支持金具質量								先端金具質量	
			軸方向 フット	フランジ	アイ	アイ ショート	クレビス	クレビス ショート	ロッド側 トラニオン	センタ トラニオン	I金具	Y金具
φ 125	16.67	0.0242	2.00	2.58	2.59	0.57	2.86	0.76	0.19	2.20	1.5	1.5
φ 140	25.15	0.0398	2.83	4.38	5.05	0.94	5.69	1.72	0.57	5.00	1.9	1.6
φ 160	31.92	0.0421	3.22	4.48	6.18	1.35	6.73	1.82	0.57	4.95	3.9	3.9
φ 180	41.26	0.0549	5.69	7.22	9.04	1.25	9.73	1.72	0.57	6.00	3.9	3.9
φ 200	47.89	0.0591	6.12	8.30	10.18	1.25	10.86	1.72	0.57	6.30	4.0	3.7
φ 250	92.87	0.0755	8.38	15.70	20.10	3.23	20.30	4.22	1.12	10.50	4.0	7.8

•アルミチューブ

(単位：kg)

チューブ 内径 (mm)	基本質量 基本形	ストローク 1mm当りの 加算質量	支持金具質量								先端金具質量	
			軸方向 フット	フランジ	アイ	アイ ショート	クレビス	クレビス ショート	ロッド側 トラニオン	センタ トラニオン	I金具	Y金具
φ 125	14.01	0.0154	2.00	2.58	2.59	0.57	2.86	0.76	0.19	2.20	1.5	1.5
φ 140	21.12	0.0223	2.83	4.38	5.05	0.94	5.69	1.72	0.57	5.00	1.9	1.6
φ 160	26.94	0.0278	3.22	4.96	6.18	1.35	6.18	1.35	0.57	4.95	3.9	3.9

スイッチ質量

(単位：kg)

チューブ内径 (mm)	AX形			SR形
	コード長さ 1.5m	コード長さ 5m	コネクタ式	コード長さ 5m
φ 125	0.07	0.14	0.06	0.22
φ 140		0.15		
φ 160				

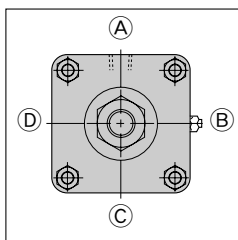
注) スイッチ質量はスイッチ取付金具を含んでいます。

〔計算例〕

A1G2-125-200-A-AF2

$$13.94 + (0.0242 \times 200) + 2.58 + (0.07 \times 2) = 21.5\text{kg}$$

ポート位置、クッションバルブの位置



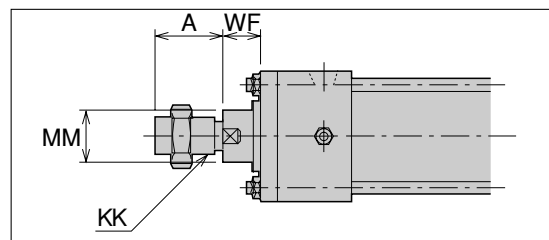
- 両側クッション付
- ポート位置①、クッションバルブ位置②

ポート位置、クッションバルブの位置の変更

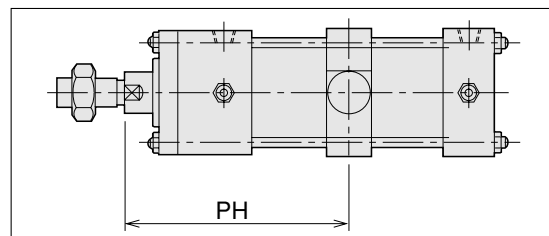
- ポート位置の標準位置は①、クッションバルブの標準位置は②です。
- R形の場合、ポート位置とクッションバルブ位置の標準位置は、ロッド側は①③、ヘッド側は①④となります。
- クッションなしの場合は、クッションバルブ表示は③となります。
ただし、クッションバルブは付いています。
- その他、位置変更の場合はご相談ください。

オーダメイド製作範囲

- 防塵カバー付
- ピストンロッド先端部の変更 (MM、WF、A、KK)



- T金具の位置変更 (寸法記号PH)



エアシリンダ/標準形A1シリーズ

スイッチ付/スイッチの詳細仕様、取扱い上の注意、取付方法はP.901を参照してください。



スイッチ一覧

種類	スイッチ記号	負荷電圧範囲	負荷電流範囲	最大開閉容量	保護回路	表示灯	結線方式	コード長さ	適合負荷		
有 接 点	[AF] AX101	DC5~30V	DC:5~40mA	DC:1.5W AC:2VA	なし	発光ダイオード (ON時赤色点灯)	0.3mm ² 2芯外径φ4mm コード軸方向取出し	1.5m	小形リレー PLC		
	[AG] AX105							5m			
	[AH] AX111	AC5~120V	AC:5~20mA		あり	なし		なし		1.5m	
	[AJ] AX115									5m	
	[AE] AX125	DC30V以下 AC120V以下	DC:40mA以下 AC:20mA以下		なし	なし		なし		5m	
	[AK] AX11A	AC5~120V	5~20mA		2VA	あり		発光ダイオード (ON時赤色点灯)		4ピンコネクタ式 コード軸方向取出し	0.5m
	[AL] AX11B	DC5~30V	5~40mA		1.5W						0.5m
[S] SR405	AC80~220V	2~300mA	30VA	あり	ネオンランプ (OFF時赤色点灯)	0.5mm ² 2芯外径φ6mm コード軸方向取出し	5m				
無 接 点	[BE] AX201	DC5~30V	5~40mA	—	あり	発光ダイオード (ON時赤色点灯)	0.3mm ² 2芯外径φ4mm コード軸方向取出し	1.5m	小形リレー PLC		
	[BF] AX205							5m			
	[CE] AX211							1.5m			
	[CF] AX215							5m			
	[BH] AX221	DC5~30V	MAX.200mA NPNオープン コレクタ出力		—	あり	発光ダイオード (ON時赤色点灯)	0.3mm ² 3芯外径φ4mm コード軸方向取出し	1.5m	小形リレー PLC IC回路	
	[BJ] AX225								5m		

注) •保護回路なしのスイッチにおいては、誘導負荷(リレー等)を使用する場合は必ず負荷に保護回路(SK-100)を付けてください。
•AX形スイッチは上記以外の形式についても取付け可能です。巻末のスイッチ仕様欄を参照してください。

スイッチ付最小ストローク

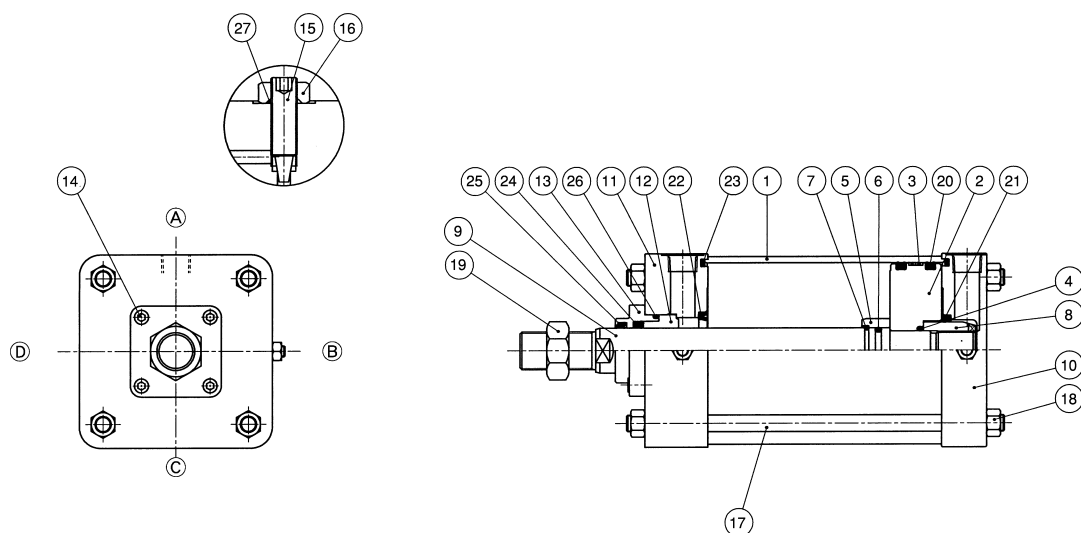
(単位: mm)

種 類	AX形	SR形
1 個 取 付	25	15
同一面に2個取付	25	15
反対面に2個取付	25	15
センタトラニオン (T) 形 の 場 合	120	125

エアシリンダ/標準形A1シリーズ

構造および主要部品

鉄チューブφ125～φ250



部番	部品名称	材質
1	シリンダチューブ	機械構造用炭素鋼
2	ピストン	機械構造用炭素鋼
3	ウエアリング	合成樹脂
4	ピストンロッド用Oリング	ニトリルゴム
5	クッションリング	一般構造用圧延鋼
6	クッションリング用Oリング	ニトリルゴム
7	ストップリング	ピアノ線
8	ピストンナット	一般構造用圧延鋼
9	ピストンロッド	機械構造用炭素鋼
10	ヘッドカバー	一般構造用圧延鋼
11	ロッドカバー	一般構造用圧延鋼
12	ブッシュ	焼結含油合金
13	パッキンハウジング	機械構造用炭素鋼
14	パッキンハウジング止めねじ	クロムモリブデン鋼
15	クッションバルブ	クロムモリブデン鋼
16	クッションロックナット	一般構造用圧延鋼
17	タイロッド	機械構造用炭素鋼
18	タイロッドナット	一般構造用圧延鋼
19	ロッド先端ナット	機械構造用炭素鋼

パッキンセット内容

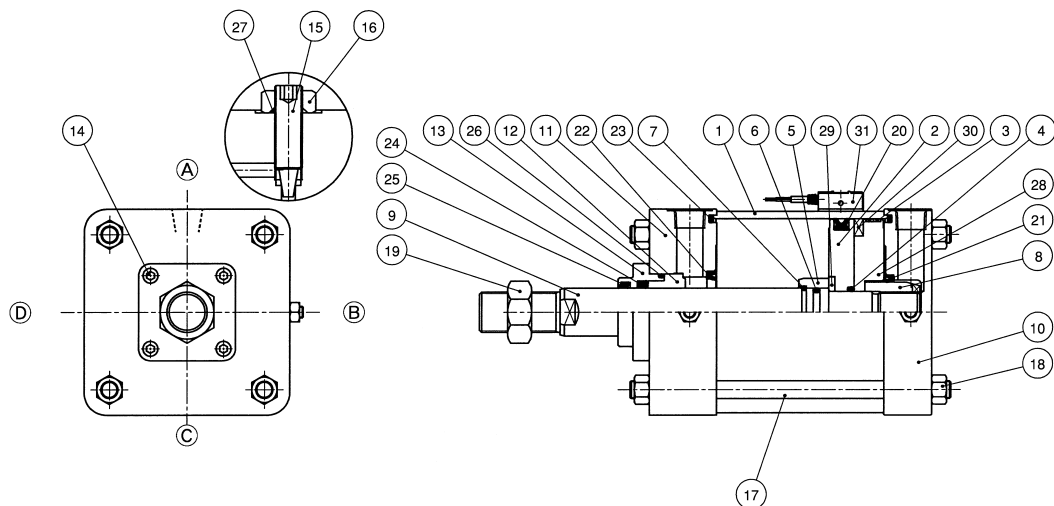
部番	部品名称	材質	数量	φ125	φ140	φ160	φ180	φ200	φ250
				パッキン形式及び形式番号					
				A1125(F)-PS	A1140(F)-PS	A1160(F)-PS	A1180F-PS	A11200F-PS	A1250F-PS
20	ピストンパッキン	ニトリルゴム	2	PNU-115	PNU-125	PNU-145	PNU-165	PNU-185	PNU-230
21	クッションパッキンH側	金輪付ニトリルゴム	1	PCS-40	PCS-50	PCS-50	PCS-50	PCS-50	PCS-60
22	クッションパッキンR側	金輪付ニトリルゴム	1	PCS-45	PCS-55	PCS-65	PCS-65	PCS-65	PCS-75
23	端面シール	ニトリルゴム	2	TX-125	TO-140	TO-160	TO-180	TO-200	TO-250
24	ロッドパッキン	ニトリルゴム	1	PNU-32	PNU-40	PNU-50	PNU-50	PNU-50	PNU-63
25	ダストワイパ	ウレタンゴム	1	DA-32	DA-40	DA-50	DA-50	DA-50	DA-63
26	パッキンハウジング用Oリング	ニトリルゴム	1	G-45	G-55	G-65	G-65	G-65	G-80
27	クッションバルブシール	ふっ素樹脂	2	SF-8	SF-10	SF-10	SF-10	SF-10	SF-10

注) OリングはJIS B 2401-1Aです。

エアシリンダ/標準形A1シリーズ

構造および主要部品

アルミチューブφ125~φ160



部番	部品名称	材質
1	シリンダチューブ	アルミニウム合金
2	ピストンR	アルミニウム合金
3	ウエアリング	合成樹脂
4	ピストンロッド用Oリング	ニトリルゴム
5	クッションリング	一般構造用圧延鋼
6	クッションリング用Oリング	ニトリルゴム
7	ストップリング	ピアノ線
8	ピストンナット	一般構造用圧延鋼
9	ピストンロッド	機械構造用炭素鋼
10	ヘッドカバー	一般構造用圧延鋼
11	ロッドカバー	一般構造用圧延鋼
12	プッシュ	焼結含油軸受
13	パッキンハウジング	機械構造用炭素鋼
14	パッキンハウジング止めねじ	クロムモリブデン鋼
15	クッションバルブ	クロムモリブデン鋼
16	クッションロックナット	一般構造用圧延鋼
17	タイロッド	機械構造用炭素鋼
18	タイロッドナット	一般構造用圧延鋼
19	ロッド先端ナット	機械構造用炭素鋼
28	ピストンH	アルミニウム合金
29	ピストンワッシャー	一般構造用圧延鋼
30	マグネット	—
31	スイッチ	—

パッキンセット内容

部番	部品名称	材質	数量	パッキン形式及び形式番号		
				φ125	φ140	φ160
				A1125-PB	A1140-PS	A1160-PS
20	ピストンパッキン	ニトリルゴム	1	PNX-125	PNX-140	PNX-160
21	クッションパッキンH側	金輪付ニトリルゴム	1	PCS-40	PCS-50	PCS-50
22	クッションパッキンR側	金輪付ニトリルゴム	1	PCS-45	PCS-55	PCS-60
23	端面シール	ニトリルゴム	2	TX-125	TO-140	TO-160
24	ロッドパッキン	ニトリルゴム	1	PNU-32	PNU-40	PNU-50
25	ダストワイパ	ウレタンゴム	1	DA-32	DA-40	DA-50
26	パッキンハウジング用Oリング	ニトリルゴム	1	G-45	G-55	G-65
27	クッションバルブシール	ふっ素樹脂	2	SF-8	SF-10	SF-10

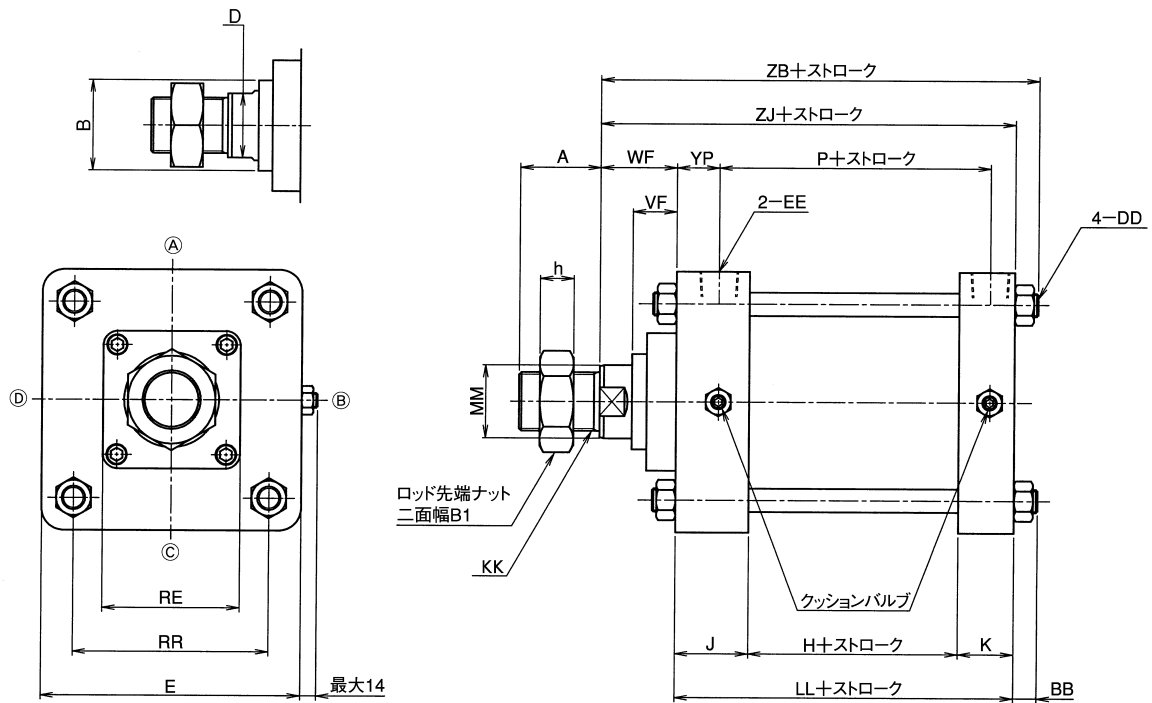
注) OリングはJIS B 2401-1Aです。

エアシリンダ/標準形A1シリーズ

形状寸法

(単位: mm)

基本形/N



内径	A	B	B1	BB	D	DD	E	EE	H	h	J	K	KK	LL	MM	P
φ 125	40 (36)	φ 46	46	13	27	M12×1.5	□138	Rc $\frac{1}{2}$	37	18	45	32	M30×1.5	114	φ 32	73
φ 140	40 (36)	φ 55	46	16	36	M16×1.5	□156	Rc $\frac{3}{4}$	43	18	50	38	M30×1.5	131	φ 40	85
φ 160	55 (51)	φ 65	60	16	46	M16×1.5	□178	Rc $\frac{3}{4}$	43	23	50	38	M40×1.5	131	φ 50	85
φ 180	55 (51)	φ 65	60	16	46	M16×1.5	□200	Rc $\frac{3}{4}$	43	23	50	38	M40×1.5	131	φ 50	85
φ 200	60 (56)	φ 65	70	16	46	M16×1.5	□216	Rc $\frac{3}{4}$	43	27	50	38	M45×1.5	131	φ 50	85
φ 250	112 (107)	φ 85	80	19	55	M20×1.5	□270	Rc1	55	34	57	50	M56×2	162	φ 63	109

内径	RE	RR	VF	WF	YP	ZB	ZJ
φ 125	□65	□104	21	35	27	162	149
φ 140	□76	□123	25	41	29	188	172
φ 160	□94	□134	30	52	29	199	183
φ 180	□94	□156	30	52	29	199	183
φ 200	□94	□163	30	52	29	199	183
φ 250	□125	□202	33	60	30	241	222

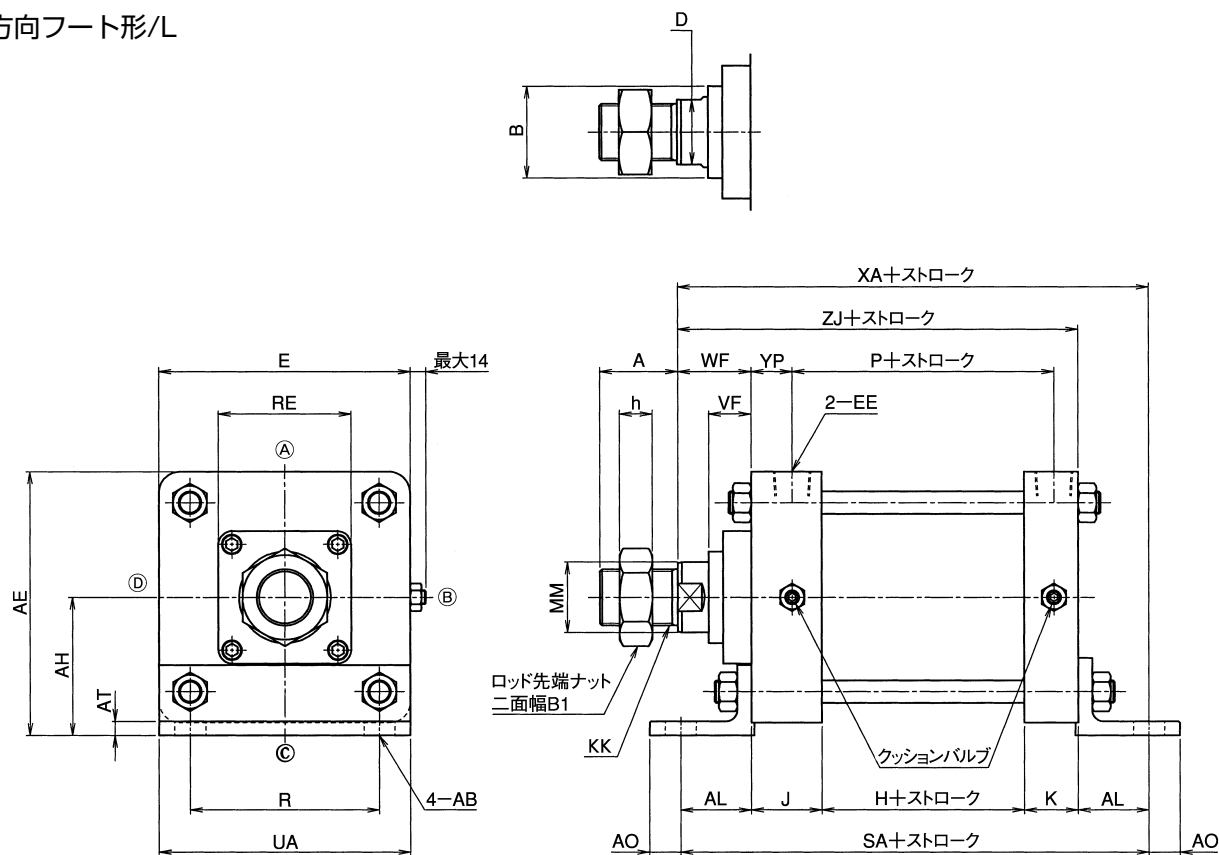
注) A寸法の()内はねじ長さを示します。

エアシリンダ/標準形A1シリーズ

形状寸法

(単位: mm)

軸方向フット形/L



内径	A	AB	AE	AH	AL	AO	AT	B	B1	D	E	EE	H	h	J	K	KK
φ125	40 (36)	φ18	148	79	43	18	10	φ46	46	27	□138	Rc $\frac{1}{2}$	37	18	45	32	M30×1.5
φ140	40 (36)	φ22	171	93	50	22	10	φ55	46	36	□156	Rc $\frac{3}{4}$	43	18	50	38	M30×1.5
φ160	55 (51)	φ22	187	98	50	22	10	φ65	60	46	□178	Rc $\frac{3}{4}$	43	23	50	38	M40×1.5
φ180	55 (51)	φ22	215	115	55	22	15	φ65	60	46	□200	Rc $\frac{3}{4}$	43	23	50	38	M40×1.5
φ200	60 (56)	φ22	226	118	55	22	15	φ65	70	46	□216	Rc $\frac{3}{4}$	43	27	50	38	M45×1.5
φ250	112 (107)	φ26	276	141	60	24	15	φ85	80	55	□270	Rc1	55	34	57	50	M56×2

内径	MM	P	R	RE	SA	UA	VF	WF	XA	YP	ZJ
φ125	φ32	73	104	□65	200	138	21	35	192	27	149
φ140	φ40	85	123	□76	231	156	25	41	222	29	172
φ160	φ50	85	134	□94	231	178	30	52	233	29	183
φ180	φ50	85	156	□94	241	200	30	52	238	29	183
φ200	φ50	85	163	□94	241	216	30	52	238	29	183
φ250	φ63	109	202	□125	282	270	33	60	282	30	222

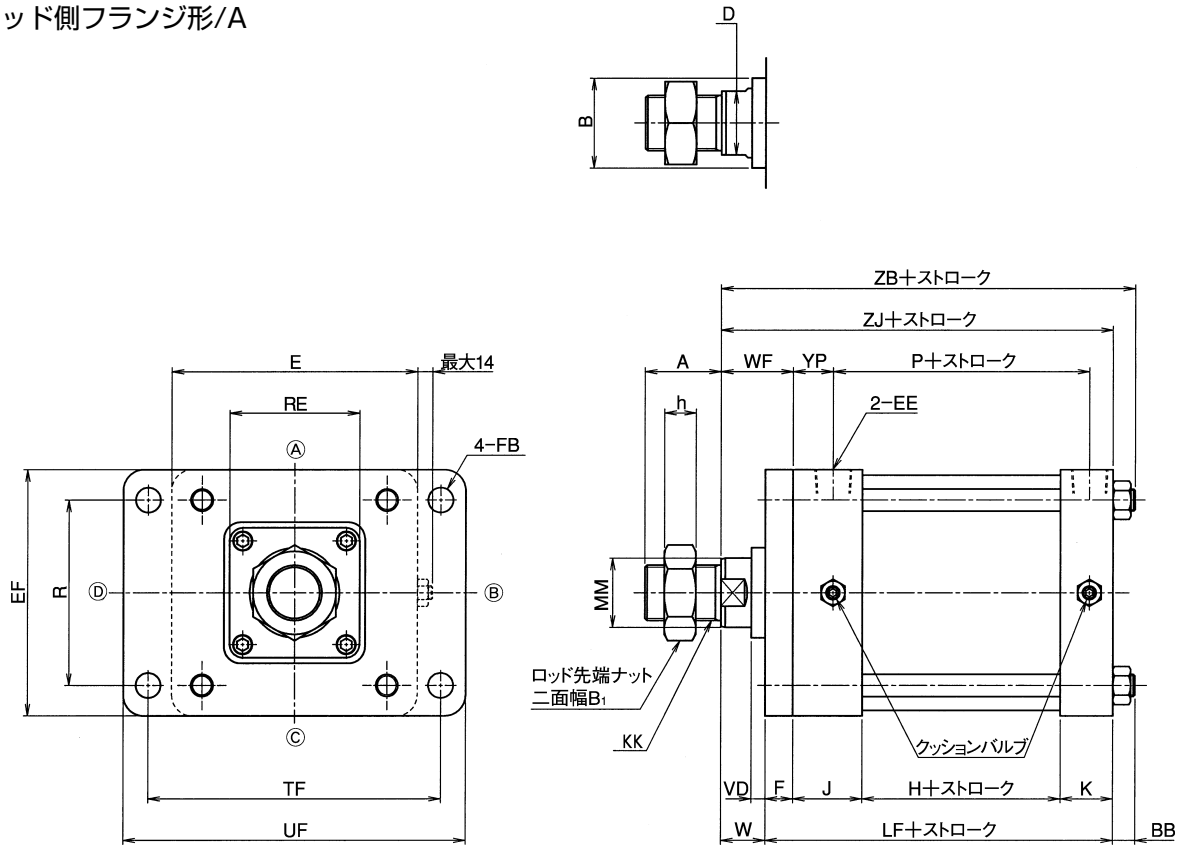
注) A寸法の()内はねじ長さを示します。

エアシリンダ/標準形A1シリーズ

形状寸法

(単位：mm)

ロッド側フランジ形/A



内径	A	B	B1	BB	D	E	EE	EF	F	FB	H	h	J	K	KK	LF	MM
φ125	40 (36)	φ46	46	13	27	□138	Rc $\frac{1}{2}$	138	16	φ14	37	18	45	32	M30×1.5	130	φ32
φ140	40 (36)	φ55	46	16	36	□156	Rc $\frac{3}{4}$	156	20	φ18	43	18	50	38	M30×1.5	151	φ40
φ160	55 (51)	φ65	60	16	46	□178	Rc $\frac{3}{4}$	178	20	φ18	43	23	50	38	M40×1.5	151	φ50
φ180	55 (51)	φ65	60	16	46	□200	Rc $\frac{3}{4}$	200	20	φ18	43	23	50	38	M40×1.5	151	φ50
φ200	60 (56)	φ65	70	16	46	□216	Rc $\frac{3}{4}$	216	20	φ18	43	27	50	38	M45×1.5	151	φ50
φ250	112 (107)	φ85	80	19	55	□270	Rc1	270	25	φ22	55	34	57	50	M56×2	187	φ63

内径	P	R	RE	TF	UF	VD	W	WF	YP	ZB	ZJ
φ125	73	104	□65	168	196	5	19	35	27	162	149
φ140	85	123	□76	190	226	5	21	41	29	188	172
φ160	85	134	□94	212	248	10	32	52	29	199	183
φ180	85	156	□94	234	270	10	32	52	29	199	183
φ200	85	163	□94	250	286	10	32	52	29	199	183
φ250	109	201	□125	312	356	8	35	60	30	241	222

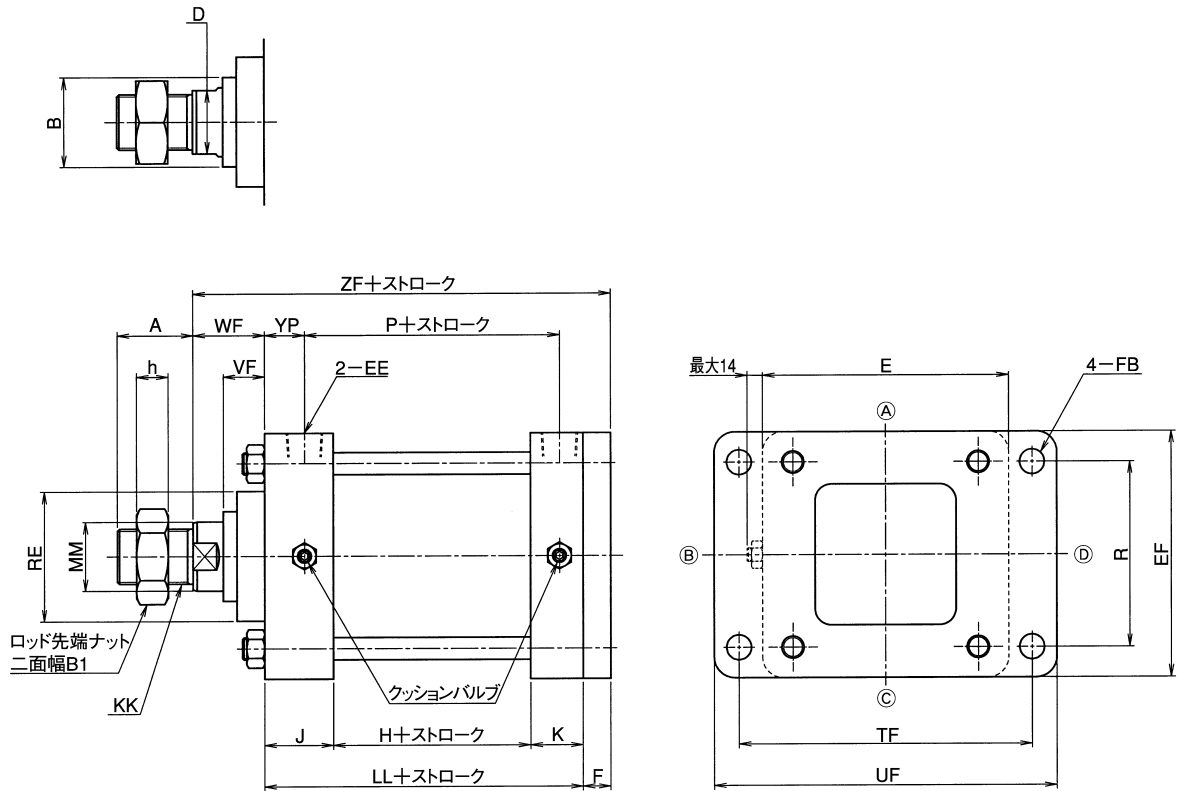
注) A寸法の()内はねじ長さを示します。

エアシリンダ/標準形A1シリーズ

形状寸法

(単位: mm)

ヘッド側フランジ形/B



内径	A	B	B1	D	E	EE	EF	F	FB	H	h	J	K	KK	LL	MM	P
φ125	40 (36)	φ46	46	27	□138	Rc $\frac{1}{2}$	138	16	φ14	37	18	45	32	M30×1.5	114	φ32	73
φ140	40 (36)	φ55	46	36	□156	Rc $\frac{3}{4}$	156	20	φ18	43	18	50	38	M30×1.5	131	φ40	85
φ160	55 (51)	φ65	60	46	□178	Rc $\frac{3}{4}$	178	20	φ18	43	23	50	38	M40×1.5	131	φ50	85
φ180	55 (51)	φ65	60	46	□200	Rc $\frac{3}{4}$	200	20	φ18	43	23	50	38	M40×1.5	131	φ50	85
φ200	60 (56)	φ65	70	46	□216	Rc $\frac{3}{4}$	216	20	φ18	43	27	50	38	M45×1.5	131	φ50	85
φ250	112 (107)	φ85	80	55	□270	Rc1	270	25	φ22	55	34	57	50	M56×2	162	φ63	109

内径	R	RE	TF	UF	VF	WF	YP	ZF
φ125	104	□65	168	196	21	35	27	165
φ140	123	□76	190	226	25	41	29	192
φ160	134	□94	212	248	30	52	29	203
φ180	156	□94	234	270	30	52	29	203
φ200	163	□94	250	286	30	52	29	203
φ250	201	□125	312	356	33	60	30	247

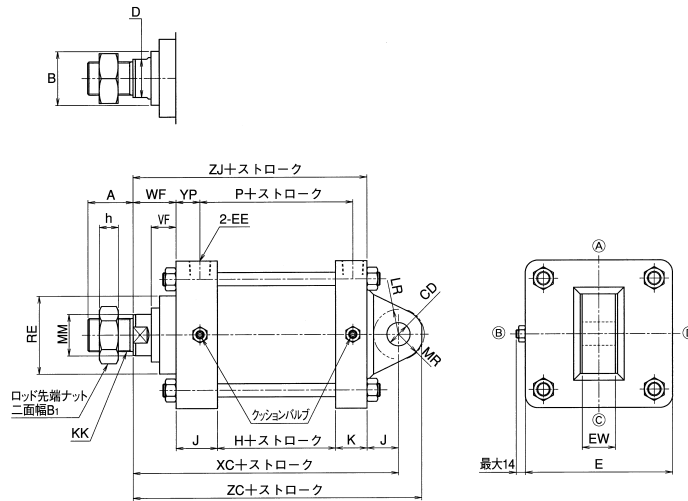
注) A寸法の()内はねじ長さを示します。

エアシリンダ/標準形A1シリーズ

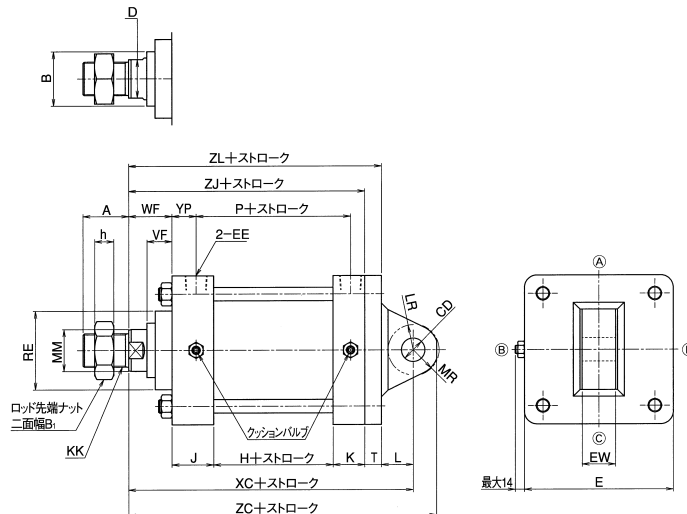
形状寸法

(単位: mm)

アイ形ショートタイプ/D



アイ形/C



内径	A	B	B1	CD	D	E	EE	EW	H	h	J	K	KK	L		LR	
														D形	C形	D形	C形
φ 125	40 (36)	φ 46	46	φ 20 ^{H9}	27	□138	Rc1/2	32 ⁰ _{-0.1}	37	18	45	32	M30×1.5	32	36	R22	R26
φ 140	40 (36)	φ 55	46	φ 28 ^{H9}	36	□156	Rc3/4	40 ⁰ _{-0.1}	43	18	50	38	M30×1.5	38	44	R30	R32
φ 160	55 (51)	φ 65	60	φ 28 ^{H9}	46	□178	Rc3/4	40 ⁰ _{-0.1}	43	23	50	38	M40×1.5	38	44	R30	R32
φ 180	55 (51)	φ 65	60	φ 28 ^{H9}	46	□200	Rc3/4	40 ⁰ _{-0.1}	43	23	50	38	M40×1.5	38	44	R30	R32
φ 200	60 (56)	φ 65	70	φ 28 ^{H9}	46	□216	Rc3/4	40 ⁰ _{-0.1}	43	27	50	38	M45×1.5	38	44	R30	R32
φ 250	112 (107)	φ 85	80	φ 36 ^{H9}	55	□270	Rc1	50 ⁰ _{-0.1}	55	34	57	50	M56×2	54	58	R42	R46

内径	MM	MR	P	RE	T	VF	WF	XC		YP	ZC		ZJ	ZL
								D形	C形		D形	C形		
φ 125	φ 32	R22	73	□65	14	21	35	181	199	27	201	219	149	163
φ 140	φ 40	R30	85	□76	20	25	41	210	236	29	238	264	172	192
φ 160	φ 50	R30	85	□94	20	30	52	221	247	29	249	275	183	203
φ 180	φ 50	R30	85	□94	25	30	52	221	252	29	249	280	183	208
φ 200	φ 50	R30	85	□94	25	30	52	221	252	29	249	280	183	208
φ 250	φ 63	R42	109	□125	30	33	60	276	310	30	312	346	222	252

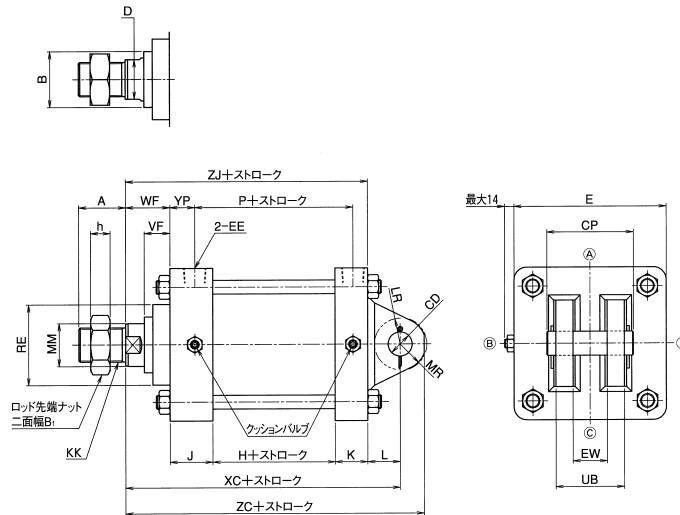
注) A寸法の()内はねじ長さを示します。

エアシリンダ/標準形A1シリーズ

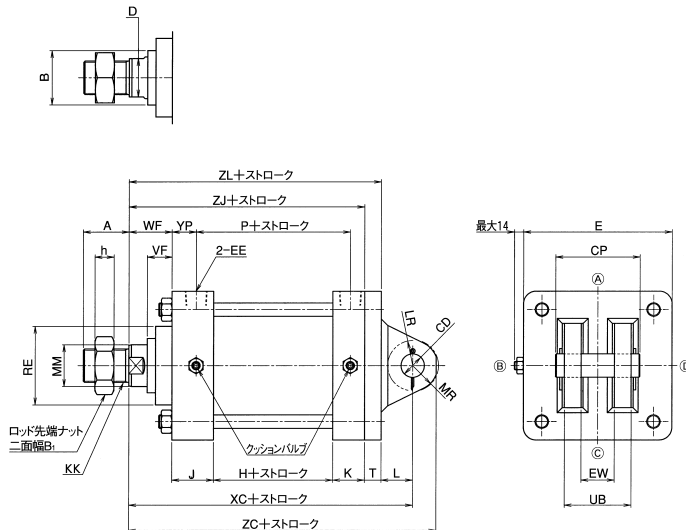
形状寸法

(単位: mm)

クレビス形ショートタイプ/E



クレビス形/W



内径	A	B	B1	CD	CP	D	E	EE	EW	H	h	J	K	KK
φ 125	40 (36)	φ 46	46	φ 20 ^{H9/f8}	78	27	□138	Rc ¹ / ₂	32 ^{+0.7} / _{+0.5}	37	18	45	32	M30×1.5
φ 140	40 (36)	φ 55	46	φ 28 ^{H9/f8}	97	36	□156	Rc ³ / ₄	40 ^{+0.8} / _{+0.5}	43	18	50	38	M30×1.5
φ 160	55 (51)	φ 65	60	φ 28 ^{H9/f8}	97	46	□178	Rc ³ / ₄	40 ^{+0.8} / _{+0.5}	43	23	50	38	M40×1.5
φ 180	55 (51)	φ 65	60	φ 28 ^{H9/f8}	97	46	□200	Rc ³ / ₄	40 ^{+0.8} / _{+0.5}	43	23	50	38	M40×1.5
φ 200	60 (56)	φ 65	70	φ 28 ^{H9/f8}	97	46	□216	Rc ³ / ₄	40 ^{+0.8} / _{+0.5}	43	27	50	38	M45×1.5
φ 250	112 (107)	φ 85	80	φ 36 ^{H9/f8}	117	55	□270	Rc1	50 ^{+0.8} / _{+0.5}	55	34	57	50	M56×2

内径	L		LR	MM	MR	P	RE	T	UB	VF	WF	XC		YP	ZC		ZJ	ZL
	E形	W形										E形	W形		E形	W形		
φ 125	32	36	R26	φ 32	R22	73	□65	14	64	21	35	181	199	27	201	219	149	163
φ 140	38	44	R32	φ 40	R30	85	□76	20	80	25	41	210	236	29	238	264	172	192
φ 160	38	44	R32	φ 50	R30	85	□94	20	80	30	52	221	247	29	249	275	183	203
φ 180	38	44	R32	φ 50	R30	85	□94	25	80	30	52	221	252	29	249	280	183	208
φ 200	38	44	R32	φ 50	R30	85	□94	25	80	30	52	221	252	29	249	280	183	208
φ 250	54	58	R46	φ 63	R42	109	□125	30	100	33	60	276	310	30	312	346	222	252

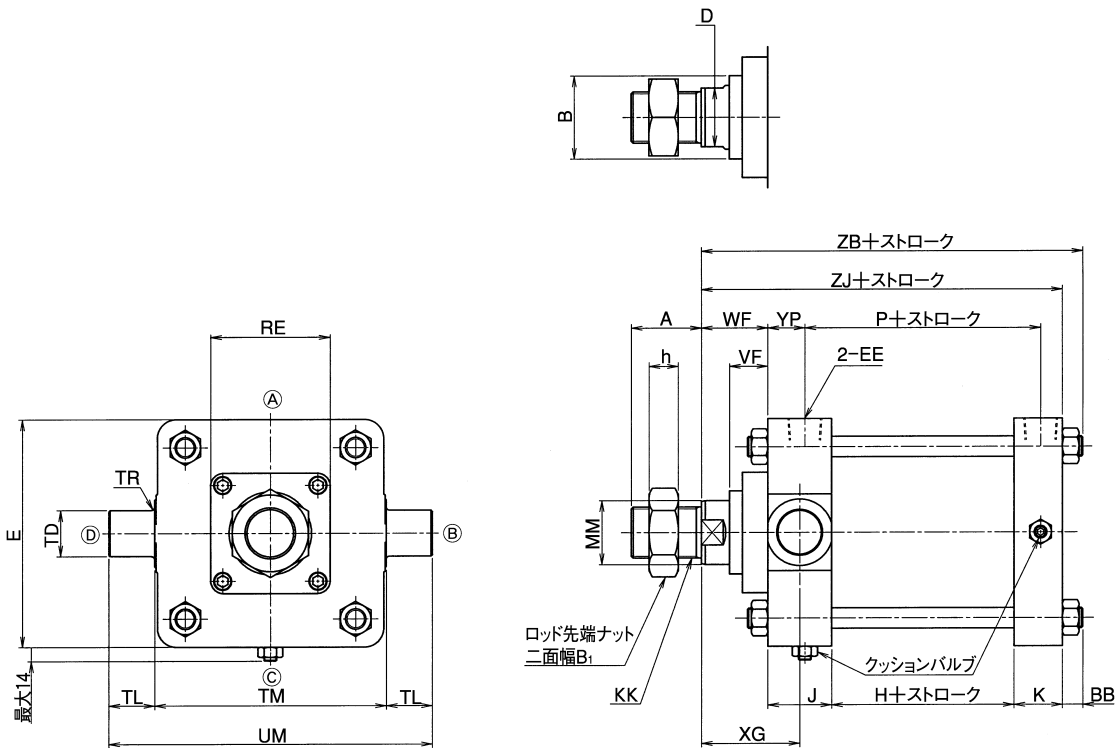
注) A寸法の()内はねじ長さを示します。

エアシリンダ/標準形A1シリーズ

形状寸法

(単位: mm)

ロッド側トラニオン形/R



内径	A	B	B1	BB	D	E	EE	H	h	J	K	KK	MM	P	RE	TD
φ125	40 (36)	φ46	46	13	27	□138	Rc ¹ / ₂	37	18	45	32	M30×1.5	φ32	73	□65	φ25 ^{e9}
φ140	40 (36)	φ55	46	16	36	□156	Rc ³ / ₄	43	18	50	38	M30×1.5	φ40	85	□76	φ36 ^{e9}
φ160	55 (51)	φ65	60	16	46	□178	Rc ³ / ₄	43	23	50	38	M40×1.5	φ50	85	□94	φ36 ^{e9}
φ180	55 (51)	φ65	60	16	46	□200	Rc ³ / ₄	43	23	50	38	M40×1.5	φ50	85	□94	φ36 ^{e9}
φ200	60 (56)	φ65	70	16	46	□216	Rc ³ / ₄	43	27	50	38	M45×1.5	φ50	85	□94	φ36 ^{e9}
φ250	112 (107)	φ85	80	19	55	□270	Rc1	55	34	57	50	M56×2	φ63	109	□125	φ45 ^{e9}

内径	TL	TM	TR	UM	VF	WF	XG	YP	ZB	ZJ
φ125	25	139	R2	189	21	35	57	27	162	149
φ140	36	156	R2.5	228	25	41	66	29	188	172
φ160	36	178	R2.5	250	30	52	77	29	199	183
φ180	36	200	R2.5	272	30	52	77	29	199	183
φ200	36	216	R2.5	288	30	52	77	29	199	183
φ250	45	270	R3	360	33	60	88	30	241	222

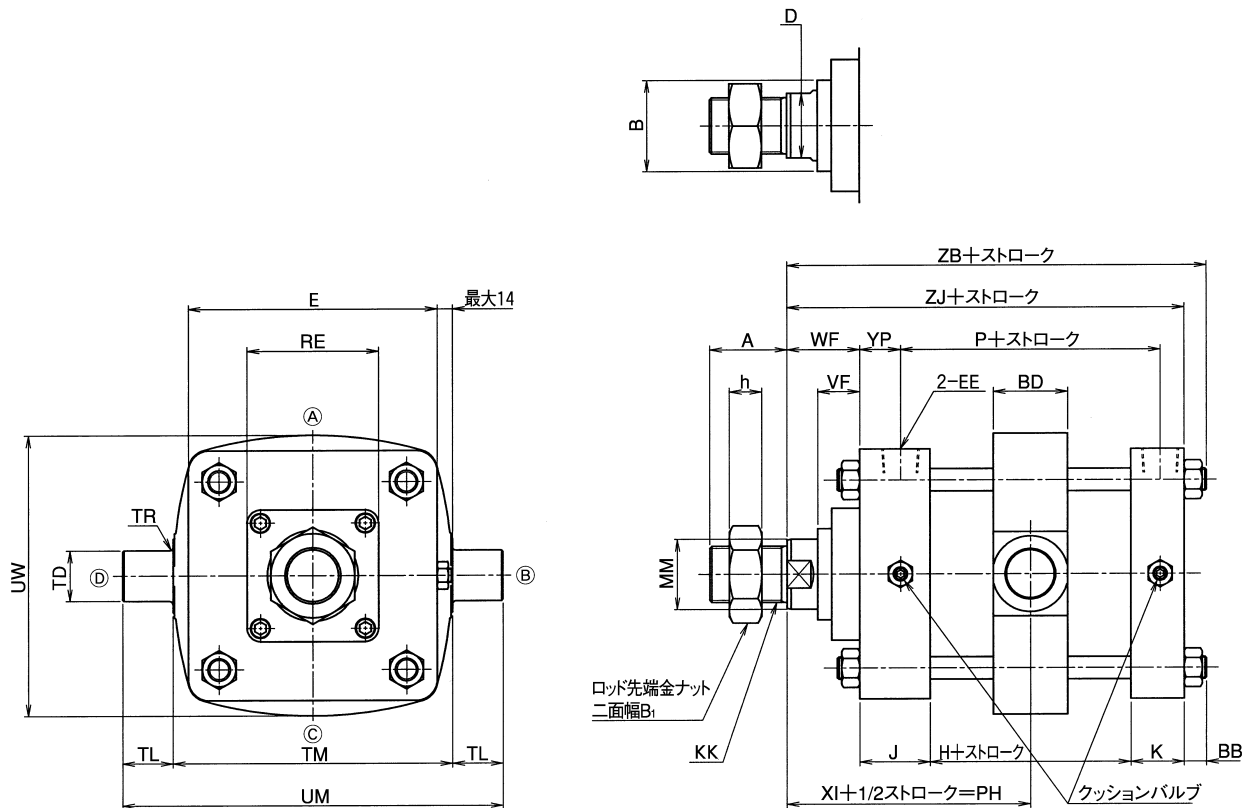
注) A寸法の()内はねじ長さを示します。

エアシリンダ/標準形A1シリーズ

形状寸法

(単位：mm)

センタラニオン形/T



内径	A	B	B1	BB	BD	D	E	EE	H	h	J	K	KK	MM	P	PH(min)	RE
φ 125	40 (36)	φ 46	46	13	43	27	□138	Rc1/2	37	18	45	32	M30×1.5	φ 32	73	102	□65
φ 140	40 (36)	φ 55	46	16	53	36	□156	Rc3/4	43	18	50	38	M30×1.5	φ 40	85	119	□76
φ 160	55 (51)	φ 65	60	16	53	46	□178	Rc3/4	43	23	50	38	M40×1.5	φ 50	85	129	□94
φ 180	55 (51)	φ 65	60	16	53	46	□200	Rc3/4	43	23	50	38	M40×1.5	φ 50	85	129	□94
φ 200	60 (56)	φ 65	70	16	53	46	□216	Rc3/4	43	27	50	38	M45×1.5	φ 50	85	129	□94
φ 250	112 (107)	φ 85	80	19	58	55	□270	Rc1	55	34	57	50	M56×2	φ 63	109	146	□125

内径	TD	TL	TM	TR	UM	UW	VF	WF	XI	YP	ZB	ZJ
φ 125	φ 25 ^{e9}	25	158	R2	208	158	21	35	98.5	27	162	149
φ 140	φ 36 ^{e9}	36	183	R2.5	255	183	25	41	112.5	29	188	172
φ 160	φ 36 ^{e9}	36	200	R2.5	272	200	30	52	123.5	29	199	183
φ 180	φ 36 ^{e9}	36	228	R2.5	300	228	30	52	123.5	29	199	183
φ 200	φ 36 ^{e9}	36	246	R2.5	318	246	30	52	123.5	29	199	183
φ 250	φ 45 ^{e9}	45	304	R3	394	304	33	60	144.5	30	241	222

注) A寸法の()内はねじ長さを示します。

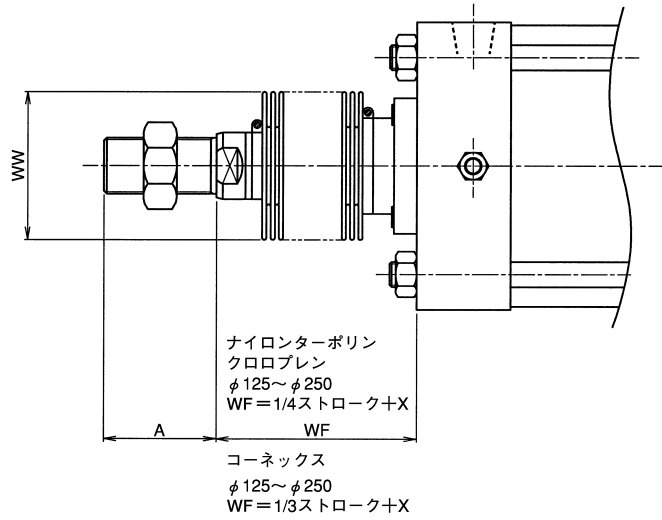
エアシリンダ/標準形A1シリーズ

形状寸法

(単位：mm)

防塵カバー付

チューブ内径	A	X	WW
φ 125	40	71	φ 71
φ 140	40	75	φ 80
φ 160	55	85	φ 100
φ 180	55	85	φ 100
φ 200	60	85	φ 100
φ 250	112	90	φ 125



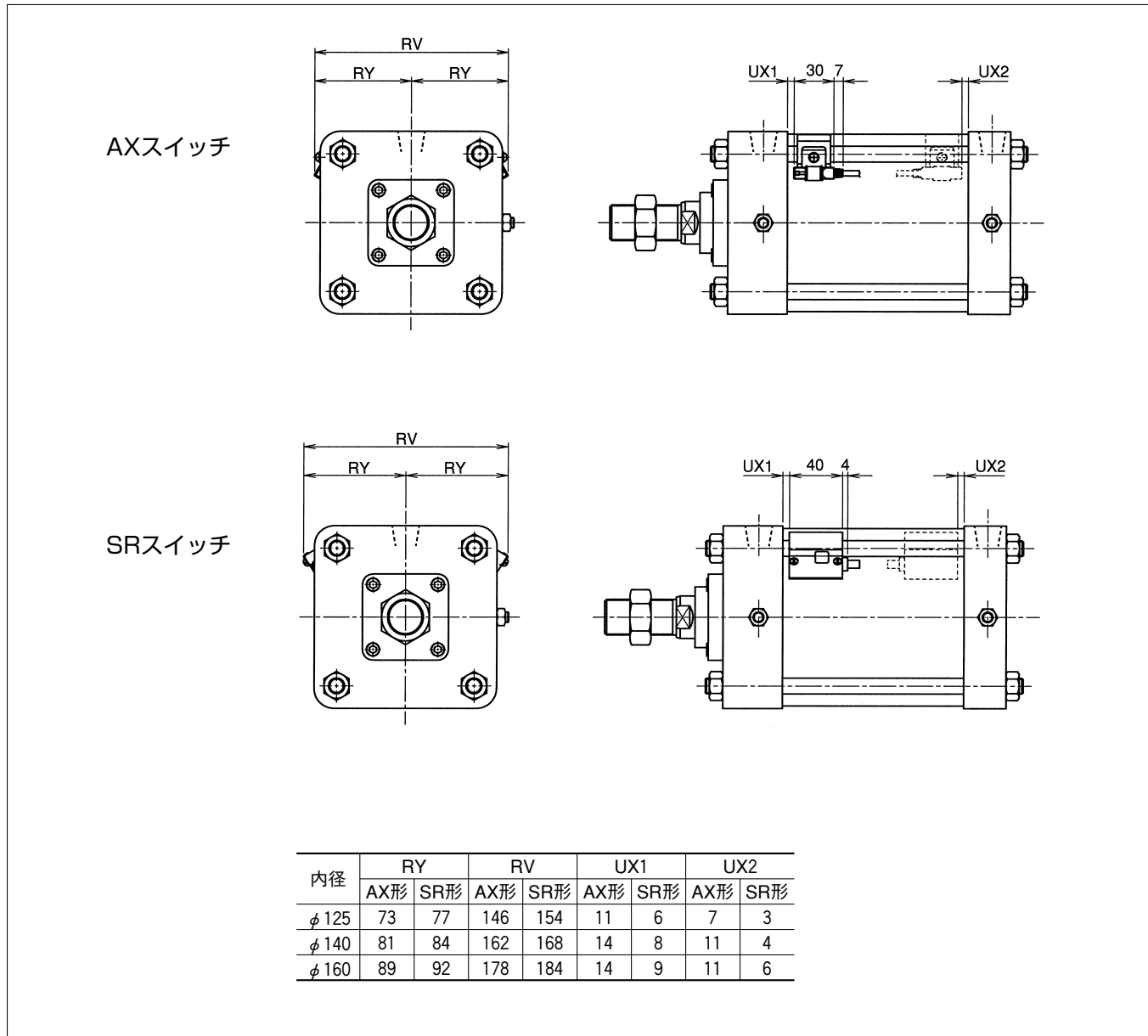
	標準	オーダメイド	
材質	ナイロンターポリン	クロロプレン	コーネックス
耐熱	80℃	100℃	200℃

- 注) ●コーネックスは帝人株式会社の登録商標です。
- 耐熱は防塵カバーの耐熱温度を示します。シリンダ本体の耐熱温度とは異なります。
 - 防塵カバーはシリンダに取付けて発送します。
 - 計算値に小数点未満の数値がでた場合は切り上げてください。
 - WF寸法はカバー端からの寸法です。フランジ金具付の時は注意してください。

エアシリンダ/標準形A1シリーズ

スイッチ設定位置

(単位：mm)



スイッチの動作範囲と応差

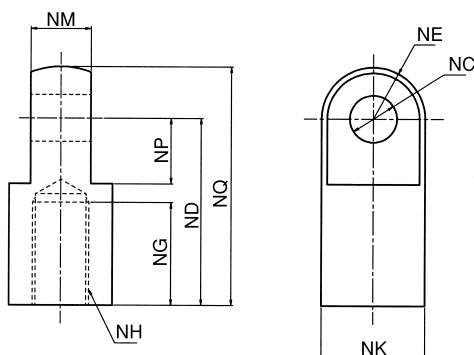
(単位：mm)

内径	有接点スイッチ				無接点スイッチ	
	AX1□□形		SR形		AX2□□形	
	動作範囲	応差	動作範囲	応差	動作範囲	応差
φ 125	10~15	2以下	9~13	3以下	5~8	1以下
φ 140						
φ 160						

エアシリンダ/標準形A1シリーズ

付属品 金具

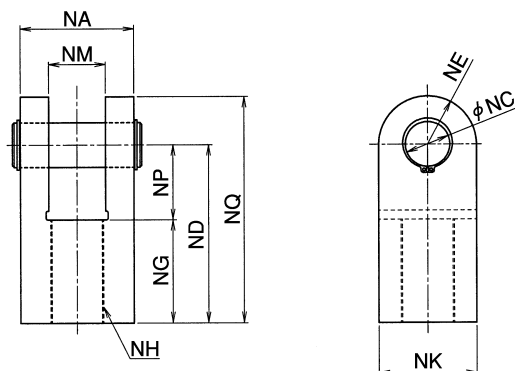
(単位: mm)



部品形式	適用チューブ内径	NC	ND	NE	NG	NH	NK	NM	NP	NQ	質量 kg
A1125-I	φ 125	φ 25 ^{H10}	100	R27.5	55	M30×1.5	φ 55	32 ^{-0.1/-0.4}	35	127.5	1.5
A1140-I	φ 140	φ 28 ^{H10}	105	R30	55	M30×1.5	φ 60	36 ^{-0.1/-0.4}	40	135	1.9
A1160-I	φ 160	φ 40 ^{H10}	125	R40	65	M40×1.5	φ 80	50 ^{-0.1/-0.4}	50	165	3.9
	φ 180	φ 40 ^{H10}	125	R40	65	M40×1.5	φ 80	50 ^{-0.1/-0.4}	50	165	3.9
A1200-I	φ 200	φ 40 ^{H10}	125	R40	65	M45×1.5	φ 80	50 ^{-0.1/-0.4}	50	165	4.0
A1250-I	φ 250	φ 40 ^{H10}	125	R40	46	M56×2	φ 80	50 ^{-0.1/-0.4}	50	165	4.0

Y金具

(単位: mm)



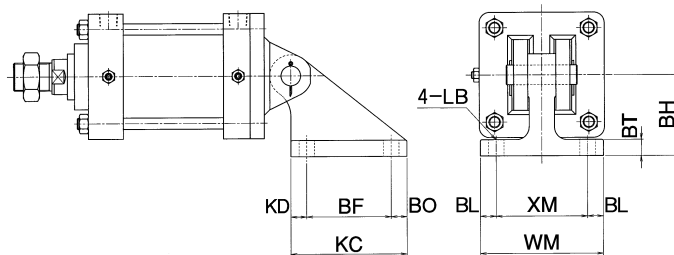
部品形式	適用チューブ内径	NA	NC	ND	NE	NG	NH	NK	NM	NP	NQ	質量 kg
A1125-Y	φ 125	64	25 ^{H10/f8}	100	R27.5	58	M30×1.5	55	32 ^{+0.4/+0.1}	42	127.5	1.5
A1140-Y	φ 140	72	28 ^{H10/f8}	105	R27.5	60	M30×1.5	55	36 ^{+0.4/+0.1}	45	132.5	1.6
A1160-Y	φ 160	100	40 ^{H10/f8}	125	R35	71	M40×1.5	70	50 ^{+0.4/+0.1}	54	160	3.9
	φ 180	100	40 ^{H10/f8}	125	R35	71	M40×1.5	70	50 ^{+0.4/+0.1}	54	160	3.9
A1200-Y	φ 200	100	40 ^{H10/f8}	125	R35	71	M45×1.5	70	50 ^{+0.4/+0.1}	54	160	3.7
A1250-Y	φ 250	100	40 ^{H10/f8}	125	R45	75	M56×2	90	50 ^{+0.4/+0.1}	50	170	7.8

エアシリンダ/標準形A1シリーズ

付属品

クレビス用ブラケット

(単位：mm)

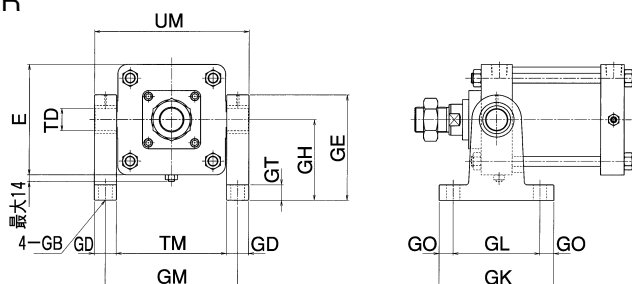


部品形式	適用チューブ内径	BF	BH	BL	BO	BT	KC	KD	LB	WM	XM
A1125-BA	φ125	77	75	17.5	17.5	14	112	17.5	φ18	145	110
A1140-BA	φ140	120	115	22.5	22.5	23	165	22.5	φ22	175	130
	φ160										
	φ180										
	φ200										
A1250-BA	φ250	165	140	25	25	28	215	25	φ26	220	170

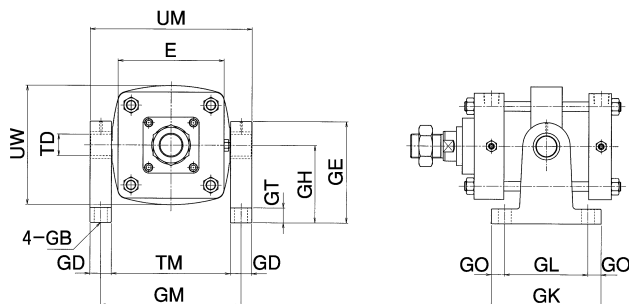
トラニオン用ブラケット

(単位：mm)

ロッド側トラニオン/R



センタトラニオン/T



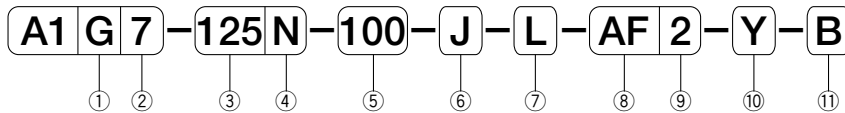
部品形式	適用 チューブ内径	E	GB	GD	GE	GH	GK	GL	GM		GO	GT	TD	TM		UM		UW
									R形	T形				R形	T形	R形	T形	
A1125-BC	φ125	□138	φ18	25	115	85	145	105	164	183	20	25	φ25 ^{H9} _{e9}	139	158	189	208	158
	φ140	□156							192	219				156	183	228	255	183
A1140-BC	φ160	□178	φ22	36	170	130	185	140	214	236	22.5	25	φ36 ^{H9} _{e9}	178	200	250	272	200
	φ180	□200							236	264				200	228	272	300	228
	φ200	□216							252	282				216	246	288	318	246
A1250-BC	φ250	□270	φ26	45	210	160	215	165	315	349	25	32	φ45 ^{H9} _{e9}	270	304	360	394	304

エアシリンダ/両側ロッド形

A1○7シリーズ (オーダメイド)

φ125、φ140、φ160、φ180、φ200、φ250

表示方法



①磁石の有無

G	アルミチューブ磁石内蔵	スイッチ付可能
CF	鉄チューブ磁石なし	スイッチ付不可

注) スイッチ付はφ125～160までとなります。

②作動形式

7	複動形両側ロッド
---	----------

③チューブ内径(mm)

125	φ125
140	φ140
160	φ160
180	φ180
200	φ200
250	φ250

④クッション

B	両側エアクッション
R	ロッド側クッション付
H	ヘッド側クッション付
N	クッションなし

⑤ストローク(mm)

P.362を参照してください。

⑥防塵カバー

無記号	防塵カバーなし(標準)
J	ジャバラ付(ナイロンターポリン)
JN	ジャバラ付(クロロプレン)
JK	ジャバラ付(コーネックス)
JJ	ジャバラ2個付(ナイロンターポリン)
JJN	ジャバラ2個付(クロロプレン)
JJK	ジャバラ2個付(コーネックス)

⑦支持金具

N	基本形
L	軸方向フート形
A	ロッド側フランジ形
R	ロッド側トラニオン形
T	センタトラニオン形

⑧スイッチの種類

無記号	スイッチなし		
AF	AX101	DC5～30V AC5～120V	有 接 点
AG	AX105		
AH	AX111		
AJ	AX115		
AE	AX125	DC30V以下 AC120V以下	
AK	AX11A	AC5～120V	無 接 点
AL	AX11B	DC5～30V	
S	SR405	AC80～220V	
BE	AX201	DC5～30V	
BF	AX205		
BH	AX221		
BJ	AX225		
CE	AX211		
CF	AX215		

注) スイッチ付はφ125～φ160までとなります。

⑨スイッチの数

無記号	スイッチなし
2	2個付
1	1個付

⑩ロッド先端金具

無記号	金具なし
Y	Y金具1個付
I	I金具1個付
YY	Y金具2個付
II	I金具2個付

⑪ブラケット

無記号	ブラケットなし
B	ブラケット付

注) ブラケット付はR形、T形のみです。

スイッチ取付金具形式

チューブ内径 (mm)	取付金具形式番号	
	AX形スイッチ	SR形スイッチ
φ125	A1125-AJ	A1125-SJ
φ140	A1140-AJ	A1140-SJ
φ160	A1160-AJ	A1160-SJ

注) A1シリーズのφ30～φ100にはスイッチは搭載できません。

パッキンセット形式

●鉄チューブ

チューブ内径 (mm)	パッキンセット
φ125	A1125-PSD
φ140	A1140-PSD
φ160	A1160-PSD
φ180	A1180-PSD
φ200	A1200-PSD
φ250	A1250-PSD

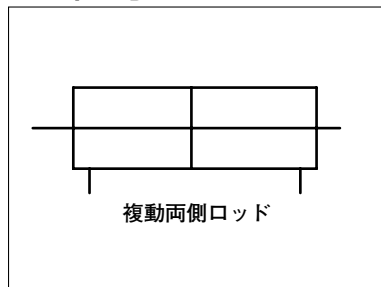
支持金具形式

チューブ内径(mm)	φ125	φ140	φ160	φ180	φ200	φ250
軸方向フート金具	A1125-L	A1140-L	A1160-L	A1180-L	A1200-L	A1250-L
フランジ金具	A1125-A	A1140-A	A1160-A	A1180-A	A1200-A	A1250-A
トラニオン金具	A1125-T	A1140-T	A1160-T	A1180-T	A1200-T	A1250-T
トラニオン用ブラケット	A1125-BC	A1140-BC	A1140-BC	A1140-BC	A1140-BC	A1250-BC

エアシリンダ/両側ロッド形 A1○7シリーズ

φ125、φ140、φ160、φ180、φ200、φ250

JIS記号



仕様

作 動 形 式	単 位	複 動 形
使 用 流 体		無給油空気
使 用 圧 力 範 囲	MPa	0.1~1
保 証 耐 圧 力	MPa	1.5
周 囲 温 度	℃	-10~70
使 用 ピ ス ト ン 速 度	mm/s	50~700
ク ッ シ ョ ン		エアクッション
ス ト ロ ー ク 長 さ の 許 容 値	mm	~250: ^{+1.0} / ₀ 251~1000: ^{+1.4} / ₀ 1001~: ^{+1.8} / ₀
支 持 形 式		基本形、軸方向フート形、フランジ形 ロッド側トラニオン形、センタラニオン形

- 注) ● 中間位置にスイッチを設定する場合は、リレーなどの応答速度との関係上シリンダ最大速度を300mm/s以内としてください。
● 使用温度範囲については凍結しない状態で使用してください。
● ボート位置およびクッションバルブ位置を変更される場合は別途ご相談ください。

限界ストローク (単位: mm)

チューブ内径	限界ストローク
φ125	1200
φ140	
φ160	
φ180	
φ200	
φ250	

- 注) 上記は製作可能な最大ストロークです。
限界ストロークを超えるストロークについてはご相談ください。

クッションストローク (単位: mm)

チューブ内径	クッションストローク
φ125	16
φ140	19
φ160	20
φ180	
φ200	
φ250	22

エアシリンダ/両側ロッド形A1○7シリーズ

スイッチ付/ スwitchの詳細仕様、取扱い上の注意、取付方法はP.901を参照してください。

•AX形スイッチ

•SR形スイッチ

コード式

コネクタ式



スイッチ一覧

種類	スイッチ記号	負荷電圧範囲	負荷電流範囲	最大開閉容量	保護回路	表示灯	結線方式	コード長さ	適合負荷						
有 接 点	AF AX101	DC5~30V AC5~120V	DC:5~40mA AC:5~20mA	DC:1.5W AC:2VA	なし	発光ダイオード (ON時赤色点灯)	0.3mm ² 2芯外径φ4mm コード軸方向取出し	1.5m	小形リレー PLC						
	AG AX105							5m							
	AH AX111				1.5m										
	AJ AX115	DC30V以下 AC120V以下	DC:40mA以下 AC:20mA以下	なし	なし	なし	なし	5m							
	AE AX125							5m							
	AK AX11A							AC5~120V		5~20mA	2VA	あり	発光ダイオード (ON時赤色点灯)	4ピンコネクタ式 コード軸方向取出し	0.5m
	AL AX11B							DC5~30V		5~40mA	1.5W	あり	発光ダイオード (ON時赤色点灯)	コード軸方向取出し	0.5m
S SR405	AC80~220V	2~300mA	30VA	あり	ネオンランプ (OFF時赤色点灯)	0.5mm ² 2芯外径φ6mm コード軸方向取出し	5m								
無 接 点	BE AX201	DC5~30V	5~40mA	—	あり	発光ダイオード (ON時赤色点灯)	0.3mm ² 2芯外径φ4mm コード軸方向取出し	1.5m	小形リレー PLC						
	BF AX205							5m							
	CE AX211							1.5m							
	CF AX215							5m							
	BH AX221	DC5~30V	MAX.200mA NPNオープン コレクタ出力	—	あり	発光ダイオード (ON時赤色点灯)	0.3mm ² 3芯外径φ4mm コード軸方向取出し	1.5m	小形リレー PLC IC回路						
	BJ AX225							5m							

注) •保護回路なしのスイッチにおいては、誘導負荷(リレー等)を使用する場合は必ず負荷に保護回路(SK-100)を付けてください。
•AX形スイッチは上記以外の形式についても取付け可能です。巻末のスイッチ仕様欄を参照してください。

スイッチ付最小ストローク

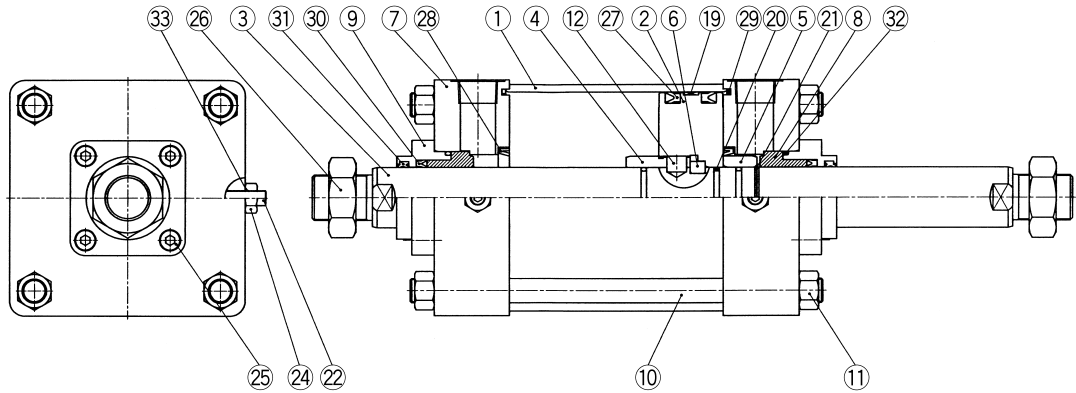
(単位: mm)

種類	AX形	SR形
1 個 取 付	25	15
同一面に2個取付	25	15
反対面に2個取付	25	15
センタトラニオン (T) 形 の 場 合	120	125

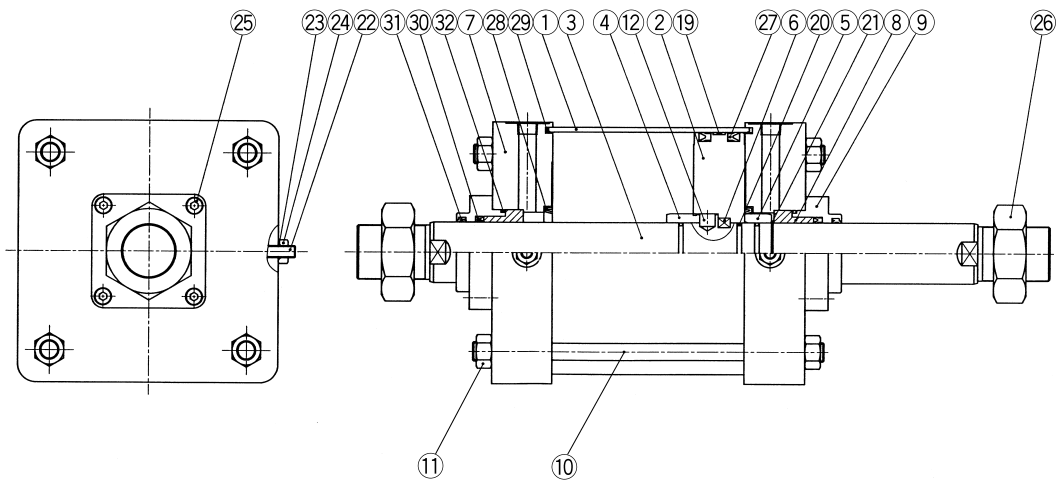
エアシリンダ/両側ロッド形A1○7シリーズ

構造および主要部品

鉄チューブφ125～φ160



鉄チューブφ180～φ250



部番	部品名称	材質	部番	部品名称	材質
1	シリンダチューブ	機械構造用炭素鋼鋼管	11	タイロッドナット	φ125～φ160:機械構造用炭素鋼 φ180～φ250:一般構造用圧延鋼
2	ピストン	機械構造用炭素鋼	12	ピン	鋼
3	ピストンロッド	機械構造用炭素鋼	19	ウエアリング	合成樹脂
4	クッションリングA	一般構造用圧延鋼	20	ピストンロッド用Oリング	ニトリルゴム
5	クッションリングB	一般構造用圧延鋼	21	スナップリング	ステンレス鋼
6	割りリング	機械構造用炭素鋼	22	クッションバルブ	クロムモリブデン鋼
7	ロッドカバー	一般構造用圧延鋼	24	クッションロックナット	φ125～φ160:機械構造用炭素鋼 φ180～φ250:一般構造用圧延鋼
8	ブッシュ	φ125～φ160:焼結含油軸受 φ180～φ250:含油合金	25	パッキンハウジング止めねじ	クロムモリブデン鋼
9	パッキンハウジング	φ125～φ160:機械構造用炭素鋼 φ180～φ250:一般構造用圧延鋼	26	ロッド先端ナット	φ125～φ160:機械構造用炭素鋼 φ180～φ250:一般構造用圧延鋼
10	タイロッド	φ125～φ160:機械構造用炭素鋼 φ180～φ250:一般構造用圧延鋼			

使用パッキン形式

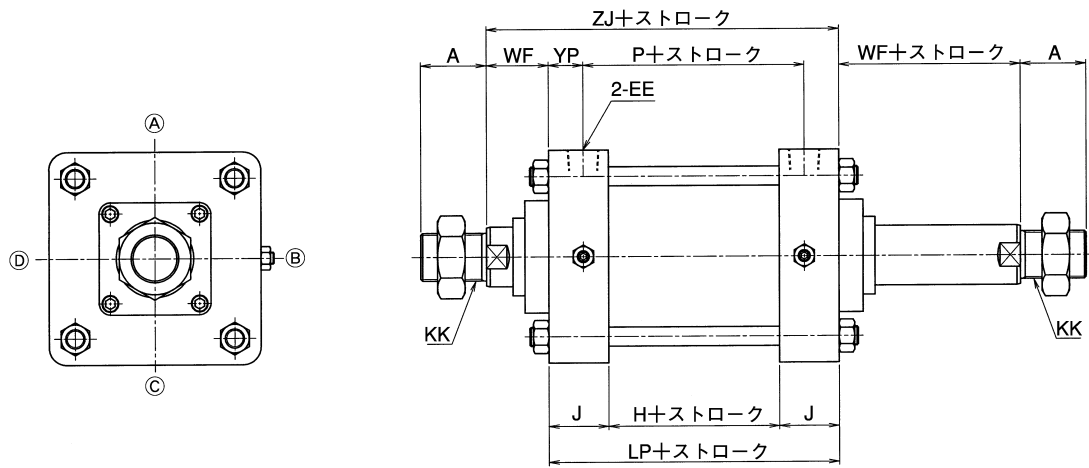
部番	部品名称	材質	数量	φ125	φ140	φ160	φ180	φ200	φ250
				パッキン形式及び形式番号					
				A1125-PSD	A1140-PSD	A1160-PSD	A1180-PSD	A1200-PSD	A1250-PSD
27	ピストンパッキン	ニトリルゴム	2	PNU-115	PNU-125	PNU-145	PNU-165	PNU-185	PNU-230
28	クッションパッキン	金輪付ニトリルゴム	2	PCS-45	PCS-55	PCS-65	PCS-65	PCS-65	PCS-75
29	端面シール	ニトリルゴム	2	TX-125	TO-140	TO-160	TO-180	TO-200	TO-250
30	ロッドパッキン	ニトリルゴム	2	PNU-32	PNU-40	PNU-50	PNU-50	PNU-50	PNU-63
31	ダストワイパ	ウレタンゴム	2	DA-32	DA-40	DA-50	DA-50	DA-50	DA-63
32	パッキンハウジング用Oリング	ニトリルゴム	2	G-45	G-55	G-65	G-65	G-65	G-80
33	クッションバルブシール	ふっ素樹脂	2	SF-8	SF-10	SF-10	SF-10	SF-10	SF-10

エアシリンダ/両側ロッド形A1○7シリーズ

形状寸法

(単位：mm)

基本形/N



内径	A	EE	H	J	KK	LP	P	WF	YP	ZJ
φ 125	40 (36)	Rc1/2	37	45	M30×1.5	127	73	35	27	162
φ 140	40 (36)	Rc3/4	43	50	M30×1.5	143	85	41	29	184
φ 160	55 (51)	Rc3/4	43	50	M40×1.5	143	85	52	29	195
φ 180	55 (51)	Rc3/4	43	50	M40×1.5	143	85	52	29	195
φ 200	60 (56)	Rc3/4	43	50	M45×1.5	143	85	52	29	195
φ 250	112 (107)	Rc1	55	57	M56×2	169	109	60	30	229

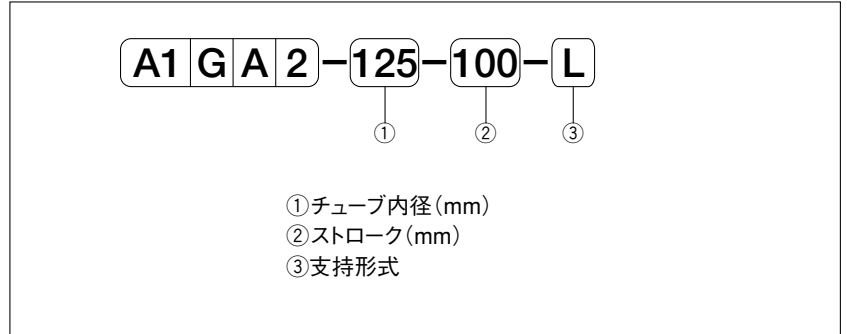
- 注) •本図以外の寸法は複動形片側ロッドを参照してください。
 •A寸法の()内はねじ長さを示します。

エアシリンダ/ロッド戻り側調整形可変ストロークシリンダ A1GA2シリーズ (オーダメイド)

φ125、φ140、φ160

ロッド戻り側のストロークを0~50mmの範囲で調整できます。
ストローク調整はヘッド側に設けたアジャストボルトで行います。

表示方法

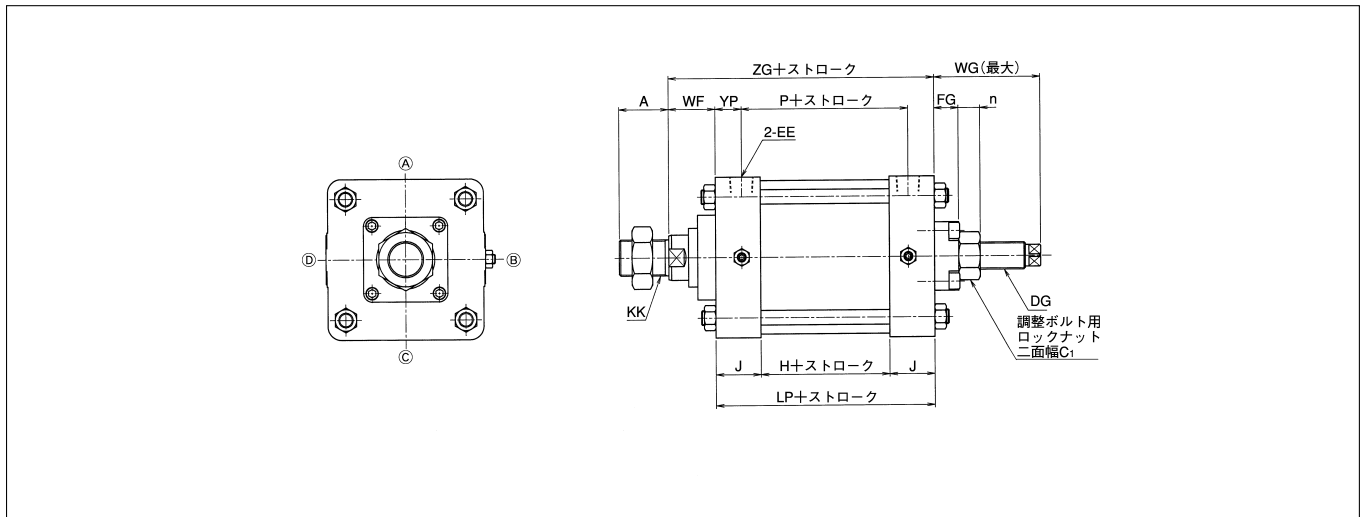


仕様

作 動 形 式	単 位	複 動 形
使 用 流 体		無給油空気
使 用 圧 力 範 囲	MPa	0.1~1
保 証 耐 圧 力	MPa	1.5
周 囲 温 度	℃	-10~70
使 用 ピ ス ト ン 速 度	mm/s	50~700
ク ッ シ ョ ン		エアクッション
ス ト ロ ー ク 調 整 方 法		アジャストボルト調整
ス ト ロ ー ク 調 整 範 囲	mm	0~50
支 持 形 式		ノーズ形、軸方向フート形、ロッド側フランジ形 ロッド側トラニオン形、センタラニオン形

形状寸法

(単位: mm)



内径	A	C1	DG	EE	FG	H	J	KK	LP	n	P	WF	WG	YP	ZG
φ125	40 (36)	36	M24×1.5	Rc $\frac{1}{2}$	20	37	45	M30×1.5	127	19	73	35	103	27	162
φ140	40 (36)	46	M30×2	Rc $\frac{3}{4}$	27	43	50	M30×1.5	143	24	85	41	118	29	184
φ160	55 (51)	46	M30×2	Rc $\frac{3}{4}$	27	43	50	M40×1.5	143	24	85	52	118	29	195

注) ・他の寸法は標準形A1シリーズと同じです。P.349を参照してください。
 なお詳細についてはご相談ください。
 ・A寸法の () 内はねじ長さを示します。