



# ロック付シリンダ/個別注意事項①

ご使用前に必ずお読みください。

『安全にお使いいただくために』および共通注意事項も併せてご確認ください。

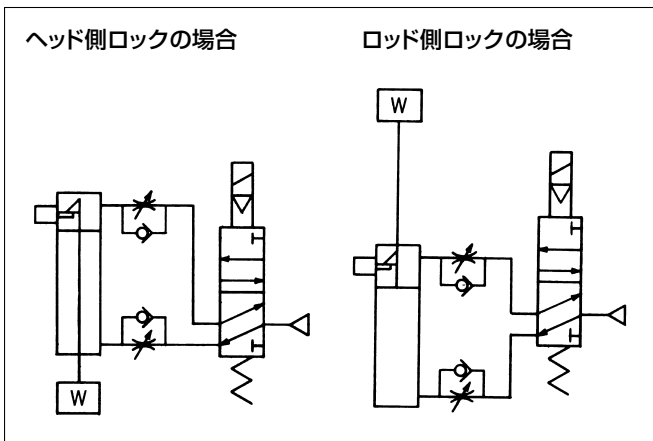
## 空気圧回路上の注意

### 警告

- ロック付シリンダの制御は、必ず以下の空気圧回路で行ってください。

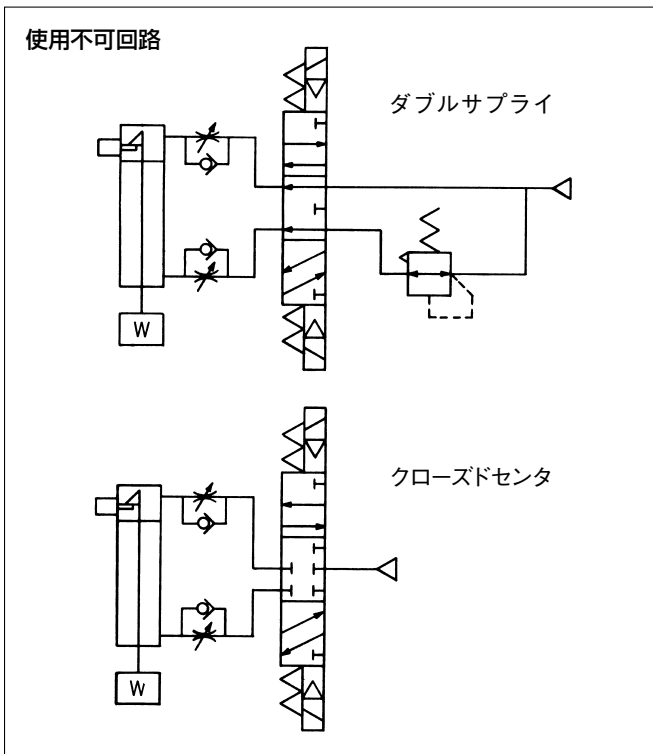
必ず起動前に、先にロック機構の付いていない側のポートに給気されるような回路にしてください。

これ以外の空気圧回路ではロック機構が働かなかったり、暴走などの危険性があります。



- 特に下図のような、3ポジションの電磁弁と組合せた空気圧回路では絶対に制御しないでください。

ロック機構の付いている側のポートから排気されないとロックしません。



## 使用圧力について

### 注意

- 使用圧力は、ロック機構に付いている側のポートには、0.15MPa以上の圧力を供給してください。

それ以下ですとロックが解除されません。

(J1〇Lシリーズは0.2MPa以上)

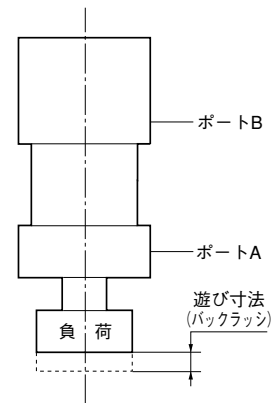
## ロック側ストローク端での遊び寸法について

### 注意

図のようにストロークエンドでロック時に遊びがあるように設計されています。

ポートAより空気圧がぬけた時に遊び寸法分負荷が落下します。

ご注意ください。



(単位：mm)

シリーズ	チューブ内径	ロック時の遊び寸法
J1〇L	φ20、φ25	1以下
	φ32、φ40	1.5以下
K1〇L	φ40～φ100	1以下



## ロック付シリンダ/個別注意事項②

ご使用前に必ずお読みください。

『安全にお使いいただくために』 および共通注意事項も併せてご確認ください。

### ロックの手動解除

#### 警告

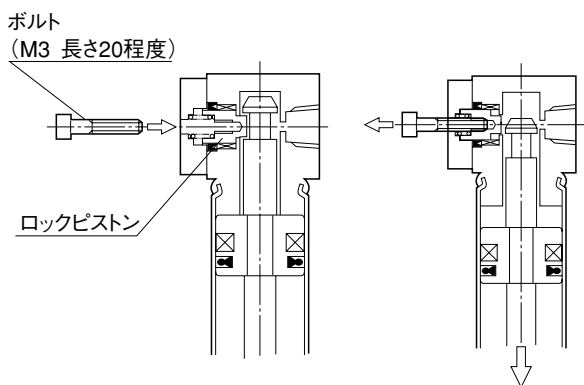
- ロックを手動解除する前に、必ずロック機構の付いていない側のポートに給気してからロックを解除してください。  
ロック機構の付いていない側のポートが排気状態のままロックを解除しますと、ロック機構に無理な力が加わったり、負荷の自重等によってピストンロッドが急激に動く（落下する）ことがあります危険です。

#### 手動ロック解除方法

〈J1〇Lシリーズ〉

手動でロックを解除するには、手動解除口からM3（長さ20mm程度）のボルトを差し込み、内部のロックピストンにねじこんでボルトを引っ張るとロックを解除できます。

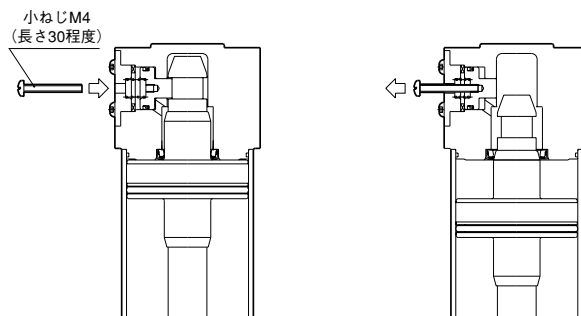
なお、通常の運転時には、ボルトを外しておいてください。



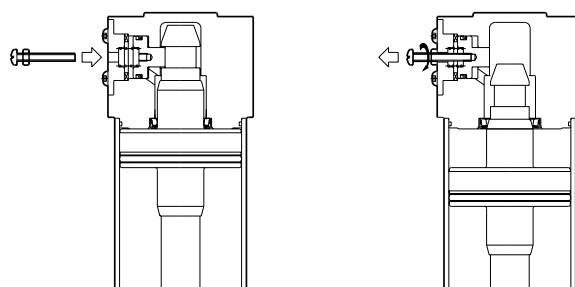
〈K1〇Lシリーズ〉

手動でロックを解除するには、手動解除口からM4（長さ30mm程度）を差し込み、内部のロックピストンにねじこんでボルトを引っ張るとロックを解除できます。

なお、通常の運転時には、ボルトを外しておいてください。



解除状態を保持させたい場合は、あらかじめ手動でロックを解除させるボルトにナットを組み付けておけば、ボルトを引っ張った状態でナットをカバー側に締めてボルトが戻らないようにすることができます。



なお、通常の運転時にはボルト・ナットを外しておいてください。

# ロック付シリンダ/J1○L、K1○Lシリーズ

チューブ内径/φ20、φ25、φ32、φ40、φ50、φ63、φ80、φ100

J1○Lシリーズ

K1○Lシリーズ



## 作動形式

複動形	○	○
-----	---	---

## チューブ内径

φ20	○	—
φ25	○	—
φ32	○	—
φ40	○	○
φ50	—	○
φ63	—	○
φ80	—	○
φ100	—	○

## クッション

ダンパクッション	○	—
エアクッション	—	○

## 支持形式

基本形	○	○
片側フート形	○	—
両側フート形	○	—
軸方向フート形	—	○
軸直角フート形	—	○
ロッド側フランジ形	○	○
ヘッド側フランジ形	○	○
アイ形	—	○
アイ形ショートタイプ	—	○
クレビス形	—	○
ロッド側トラニオン形	○	○
ヘッド側トラニオン形	○	○
センタトラニオン形	—	○

## スイッチ付

A X 形	○	○
S R 形	○	○
Z C 形	○	—

## 付属品

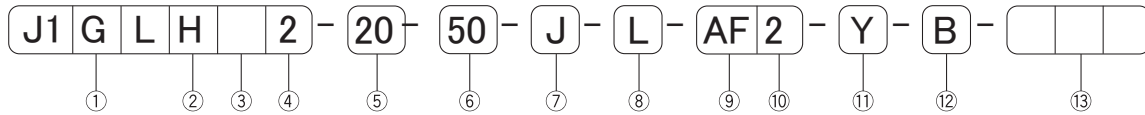
〔オプション〕 ●Y金具 ●I金具

# エアシリンダ / ロック付

# J1OLシリーズ

φ20、φ25、φ32、φ40

## 表示方法



### ①磁石の有無

G	磁石内蔵	スイッチ付可能
---	------	---------

### ②ロック位置

H	ヘッド側ロック
R	ロッド側ロック

### ③ヘッドカバー・ロッドカバー形状

無記号	基本形
ND	ボスカット形
NB	ポート取出し軸方向タイプ
ES	カバーマウント底面取付
EF	カバーマウント前面取付

注)ヘッドカバー、ロッドカバー形状と支持形式との組合せ表(P.432)を参照してください。

### ④作動形式

2	複動形片側ロッド
---	----------

### ⑤チューブ内径(mm)

20	φ20
25	φ25
32	φ32
40	φ40

### ⑥スローク(mm)

標準スローク(P.432)を参照してください。

### ⑦防塵カバー

無記号	防塵カバーなし(標準)
J	ジャバラ付(ナイロン・ポル)
JN	ジャバラ付(クロロレン)
JK	ジャバラ付(コーネックス)

### ⑧支持形式

N	ノーズ形
L	両側フート形
LS	片側フート形
A	ロッド側フランジ形
B	ヘッド側フランジ形
R	ロッド側トラニオン形
H	ヘッド側トラニオン形
C	アイ形(基本形)

注1)LSはφ20・25のみ

注2)ヘッドカバー、ロッドカバー形状と支持形式との組合せ表(P.432)を参照してください。

### ⑨スイッチの種類

無記号	スイッチなし		有接点
AF	AX101	DC5~30V	
AG	AX105	AC5~120	
AH	AX111	AC5~120	
AJ	AX115		
AE	AX125	DC30V以下 AC120V以下	
AK	AX11A	AC5~120V	
AL	AX11B	DC5~30V	
JA	ZC201A	AC85~115V	
JB	ZC201B	DC5~28V	
JC	ZC205A		
JD	ZC205B	DC10~28V	
S	SR405	AC80~220V	
BE	AX201		
BF	AX205		
BH	AX221		
BJ	AX225		
CE	AX211		
CF	AX215		
JJ	ZC230A		
JK	ZC230B	DC10~28V	
JL	ZC253A		
JM	ZC253B	DC28V以下	
			無接点

### ⑩スイッチの数

無記号	スイッチなし
2	2個付
1	1個付

### ⑪ロッド先端金具

無記号	金具なし
Y	Y金具付
I	I金具付

### ⑫ブラケット

無記号	ブラケットなし
B	ブラケット付

注)ブラケット付はR形、H形、C形のみ。

### ⑬ロッド先端特殊形状

無記号	標準品
-----	-----

P.265、266を参照して下さい。

## スイッチ取付金具

チューブ内径 (mm)	取付金具形式		
	AX形スイッチ	SR形スイッチ	ZC形スイッチ
φ20	J120-AJ	J120-SJ	J120-ZJ
φ25	J125-AJ	J125-SJ	J125-ZJ
φ32	J132-AJ	J132-SJ	J132-ZJ
φ40	J140-AJ	J140-SJ	J140-ZJ

## 支持金具形式

チューブ内径(mm)	φ20	φ25	φ32	φ40	
フート金具	J120-L	J120-L	J132-L	J140-L	
フランジ金具	J120-A	J120-A	J132-A	J140-A	
トラニオン金具	J120-T	J120-T	J132-T	J140-T	
ブラケット	C用	J120-BA	J120-BA	J132-BA	J140-BA
	R、H用	J120-BC	J120-BC	J132-BC	J140-BC

## パッキンセット形式

チューブ内径 (mm)	パッキンセット
φ20	J120-PS
φ25	J125-PS
φ32	J132-PS
φ40	J140-PS

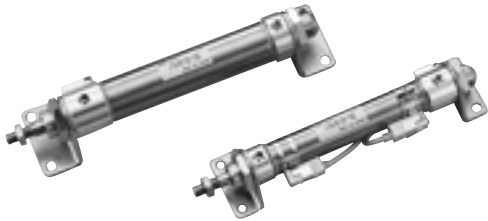
注)パッキンセットはロッドパッキンのみです。

# エアシリンダ/ロック付 J1○Lシリーズ

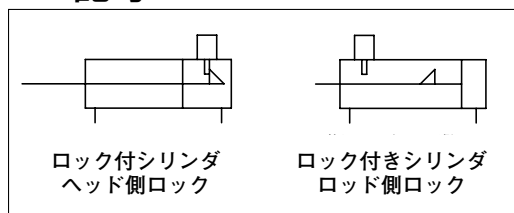
## φ20、φ25、φ32、φ40

磁石を標準装備。

ストロークエンドで圧縮空気が排気されるとピストンをロックするロック機構付シリンダです。落下防止、再運転時のトラブル防止に最適です。



### JIS記号



### 仕様

作 動 形 式	単 位	複動形
使 用 流 体		無給油空気
使 用 圧 力 範 囲	MPa	0.2~1
保 証 耐 圧 力	MPa	1.5
周 囲 温 度	℃	-10~70
使 用 ピ ス ト ン 速 度	mm/s	20~700
ク ッ シ ョ ン		ダンパ
ストローク長さの許容値	mm	250mm以下: $+1.0_0$ 251~900mm: $+1.4_0$
ロ ッ ク 位 置		ヘッド側、ロッド側
ロ ッ ク 時 の 移 動 量	mm	φ20、φ25:1以下 φ32、φ40:1.5以下
支 持 形 式		基本形、片側フート形、両側フート形 ロッド側フランジ形、ヘッド側フランジ形 ロッド側トラニオン形、ヘッド側トラニオン形、アイ形

注)・中間位置にスイッチを設定する場合は、リレーなどの応答速度との関係上シリンダ最大速度を300mm/s以内としてください。  
・使用温度範囲については凍結しない状態で使用してください。

### 標準ストローク

(単位: mm)

チューブ内径	標準ストローク																限 界 ストローク
	15	25	30	50	75	100	125	150	175	200	250	300	350	400	450	500	
φ20	○	○	○	○	○	○	○	○	○	○	—	—	—	—	—	—	900
φ25	○	○	○	○	○	○	○	○	○	○	○	○	—	—	—	—	900
φ32	○	○	○	○	○	○	○	○	○	○	○	○	○	○	—	—	900
φ40	○	○	○	○	○	○	○	○	○	○	○	○	○	○	○	○	900

### 保持力

(単位: N)

チューブ内径 (mm)	保持力
φ20	220
φ25	330
φ32	550
φ40	860

### ヘッドカバー・ロッドカバー形状と支持形式の組合せ

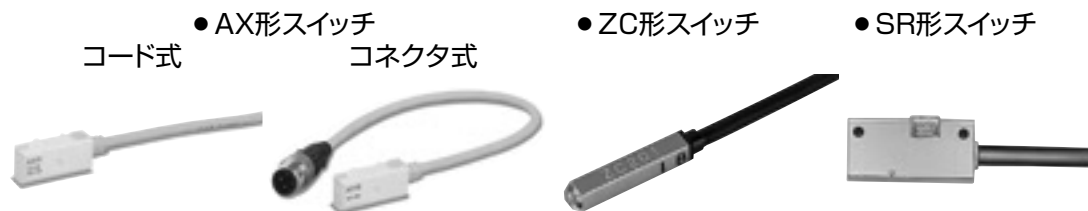
(単位: mm)

ロック位置	ヘッドカバー ロッドカバー の形状	支 持 形 式							
		ノーズ形 /N	両側フート形 /L	片側フート形 /LS	ロッド側 フランジ形 /A	ヘッド側 フランジ形 /B	ロッド側 トラニオン形 /R	ヘッド側 トラニオン形 /H	アイ形 (基本形) /C
ロッド側	基本形	—	○	△	○	○	○	○	○
	ボスカット形/ND	○	—	△	○	—	○	—	—
	ポート取出し 軸方向/NB	○	—	△	○	—	○	—	—
ヘッド側	基本形	—	○	△	○	○	○	○	○
	ボスカット形/ND	○	—	△	○	—	○	—	—
	ポート取出し 軸方向/NB	○	—	△	○	—	○	—	—
	カバーマウント 底面取付形/ES	○	—	—	—	—	—	—	—
	カバーマウント 前面取付形/EF	○	—	—	—	—	—	—	—

○: 対応可能 △: φ20、φ25のみ対応可能

# エアシリンダ／ロック付J1○Lシリーズ

**スイッチ付** / スwitchの詳細仕様、取扱い上の注意、取付方法はP.901を参照してください。



## スイッチ一覧

種類	スイッチ記号	負荷電圧範囲	負荷電流範囲	最大開閉容量	保護回路	表示灯	結線方法	コード長さ	適合負荷
有接点	AF AX101	DC5~30V AC5~120V	DC:5~40mA AC:5~20mA	DC:1.5W AC:2VA	なし	発光ダイオード (ON時赤色点灯)	0.3mm <sup>2</sup> 2芯外径φ4mm コード軸方向取出し	1.5m	小形リレー PLC
	AG AX105							5m	
	AH AX111				1.5m				
	AJ AX115				5m				
	AE AX125	DC30V以下 AC120V以下	DC:40mA以下 AC:20mA以下	2VA	あり	発光ダイオード (ON時赤色点灯)	4ピンコネクタ式 コード軸方向取出し	5m	
	AK AX11A	AC5~120V	5~20mA					0.5m	
	AL AX11B	DC5~30V	5~40mA	1.5W	なし	なし	0.2mm <sup>2</sup> 2芯外径φ3mm コード軸方向取出し	0.5m	
	JA ZC201A	AC85~115V	AC:2~25mA	—	なし	なし		1m	
	JB ZC201B	DC5~28V	DC:0.1~40mA	—				3m	
	JC ZC205A	DC10~28V	DC:5~40mA	—	なし	発光ダイオード (ON時赤色点灯)		1m	
	JD ZC205B						3m		
S SR405	AC80~220V	2~300mA	30VA	あり	ネオンランプ (OFF時赤色点灯)	0.5mm <sup>2</sup> 2芯外径φ6mm コード軸方向取出し	5m		
無接点	BE AX201	DC5~30V	5~40mA	—	あり	発光ダイオード (ON時赤色点灯)	0.3mm <sup>2</sup> 2芯外径φ4mm コード軸方向取出し	1.5m	小形リレー PLC IC回路
	BF AX205							5m	
	CE AX211							1.5m	
	CF AX215							5m	
	BH AX221	DC5~30V	MAX.200mA NPNオープン コレクタ出力	—	あり	発光ダイオード (ON時赤色点灯)	0.3mm <sup>2</sup> 3芯外径φ4mm コード軸方向取出し	1.5m	
	BJ AX225							5m	
	JJ ZC230A	DC10~28V	4~50mA	—	あり	発光ダイオード (ON時点灯)	0.2mm <sup>2</sup> 2芯外径φ3mm コード軸方向取出し	1m	
	JK ZC230B							3m	
	JL ZC253A	DC28V以下	MAX100mA	—	あり	発光ダイオード (ON時点灯)	0.2mm <sup>2</sup> 3芯外径φ3mm コード軸方向取出し	1m	
	JM ZC253B							3m	

注) ・保護回路なしのスイッチにおいては、誘導負荷(リレー等)を使用する場合は必ず負荷に保護回路(SK-100)を付けてください。  
 ・AX形スイッチは上記以外の形式についても取付け可能です。巻末のスイッチ仕様欄を参照してください。

## スイッチ付最小ストローク

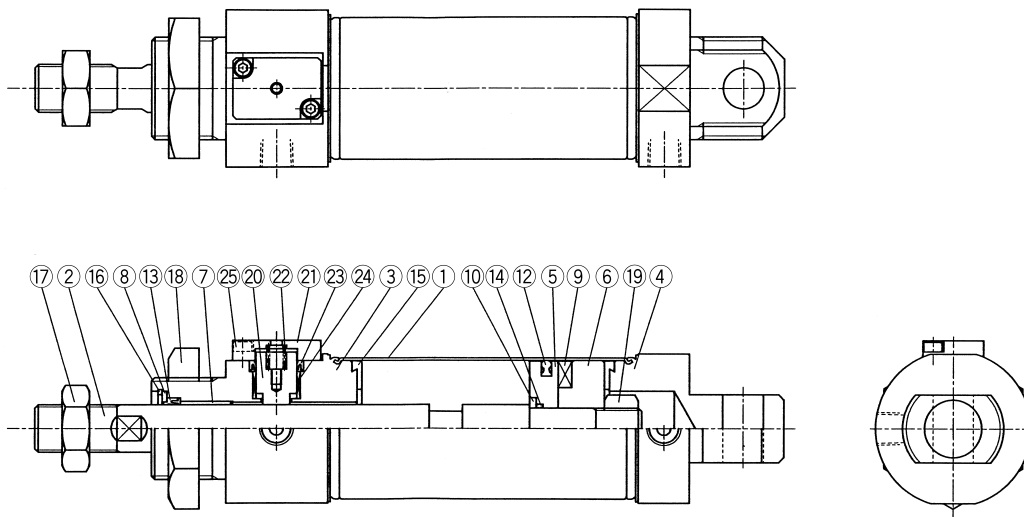
(単位: mm)

チューブ内径 (mm)	スイッチ取付数										
	1個付						2個付				
	有接点				無接点		有接点			無接点	
	AX	ZC201	ZC205	SR	AX	ZC	AX	ZC	SR	AX	ZC
φ20、φ25	10	10	15	15	10	10	15	15	35	20	10
φ32、φ40				10							

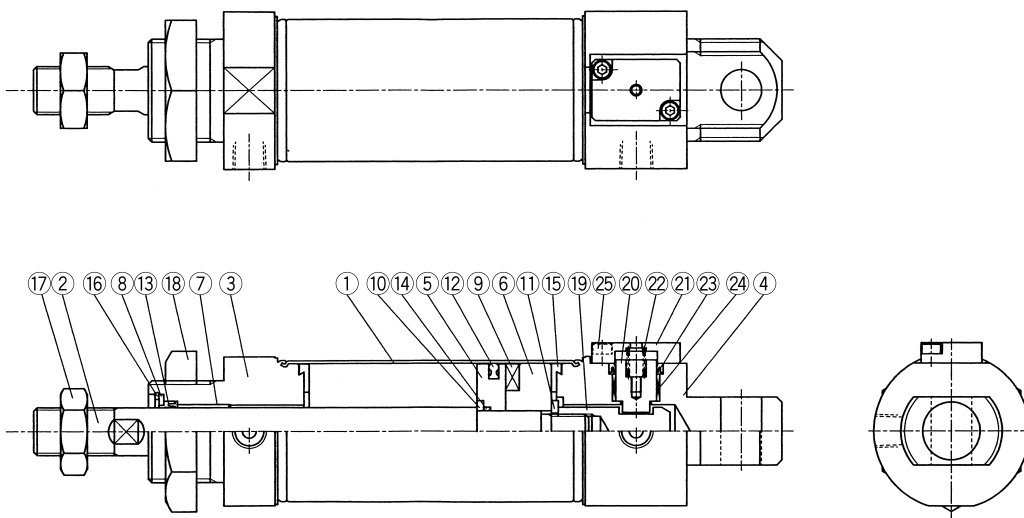
# エアシリンダ/ロック付J1○Lシリーズ

## 構造

ロッド側ロック



ヘッド側ロック



※上図は基本形です。

## 主要部品

部番	部品名称	材質	部番	部品名称	材質
①	シリンダチューブ	ステンレス鋼	⑭	ピストンロッド用Oリング	ニトリルゴム
②	ピストンロッド	機械構造用炭素鋼(クロムメッキ付)	⑮	クッションパッド	ウレタンゴム
③	ロッドカバー	アルミニウム合金	⑯	止め輪	ばね鋼
④	ヘッドカバー	アルミニウム合金	⑰	ロッド先端ナット	一般構造用圧延鋼
⑤	ピストンA	アルミニウム合金	⑱	ノーズナット	一般構造用圧延鋼
⑥	ピストンB	アルミニウム合金(耐摩耗性表面処理付)	⑲	ピストンナット(ロック付き)	機械構造用炭素鋼
⑦	ブッシュ	ドライベアリング	⑳	ロック用ピストン	ステンレス鋼
⑧	ロッドパッキン押え板	冷間圧延鋼	㉑	ロックカバー	アルミニウム合金
⑨	磁石	—	㉒	ロック用スプリング	ピアノ線
⑩	ピストンワッシャ	冷間圧延鋼	㉓	ロック用パッキン	ニトリルゴム
⑪	ワッシャ	冷間圧延鋼	㉔	ブッシュ	ドライベアリング
⑫	ピストンパッキン	ニトリルゴム	㉕	六角穴付ボルト	鋼
⑬	ロッドパッキン	ニトリルゴム			

# エアシリンダ/ロック付J1○Lシリーズ

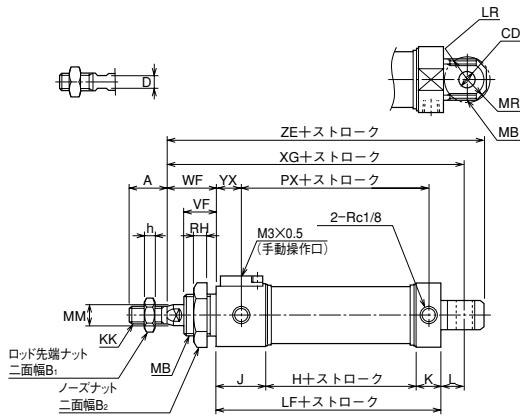
## 形状寸法

### 基本形

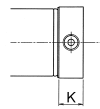
(単位: mm)

#### ロッド側ロック

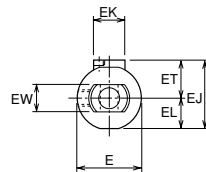
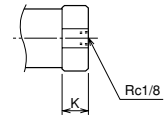
##### 基本形



##### ボスカット形

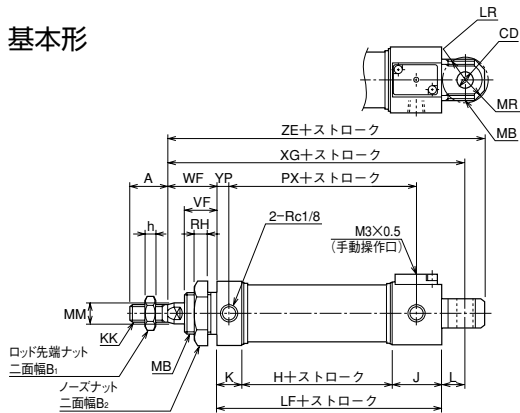


##### ポート取出し軸方向

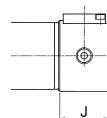


#### ヘッド側ロック

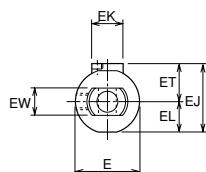
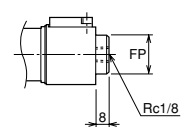
##### 基本形



##### ボスカット形



##### ポート取出し軸方向



内径	A	B <sub>1</sub>	B <sub>2</sub>	CD	D	E	EJ	EK	EL	ET	EW	FP	H	h	J	K	KK	L
φ20	20 (20)	13	30	φ8 <sup>H9</sup>	6	φ28	31.5	12.5	13	18.5	16 <sup>-0.1/-0.3</sup>	φ22	31	5	24	14	M8×1.25	12
φ25	22 (22)	17	30	φ8 <sup>H9</sup>	8	φ31	34	12.5	14.5	19.5	16 <sup>-0.1/-0.3</sup>	φ22	35	6	24.5	14.5	M10×1.5	12
φ32	22 (22)	19	32	φ10 <sup>H9</sup>	10	φ38	40.5	18	18	22.5	16 <sup>-0.1/-0.3</sup>	φ24	40	7	30	15	M12×1.25	14
φ40	24 (24)	22	41	φ12 <sup>H9</sup>	12	φ46	48	18	22	26	20 <sup>-0.1/-0.3</sup>	φ30	42	8	30	15	M14×1.5	16

内径	LF	LR	MB	MM	MR	PX	RH	VF	WF	XG	YX	YP	ZE
φ20	69	R11	M22×1.5	φ8	R12	50	7	16 (13)	24	105	12	7	115
φ25	74	R11	M22×1.5	φ10	R12	54.5	7	18 (15)	28	114	12	7.5	124
φ32	85	R13	M24×2	φ12	R14	62.5	8	20 (16)	30	129	15	7.5	141
φ40	87	R15	M30×2	φ14	R16	64.5	9	22 (18)	32	135	15	7.5	147

※ ●A・VF寸法の( )内数字は、ねじ長さ寸法です。

●他の支持金具につきましてはJ1シリーズを参照ください。



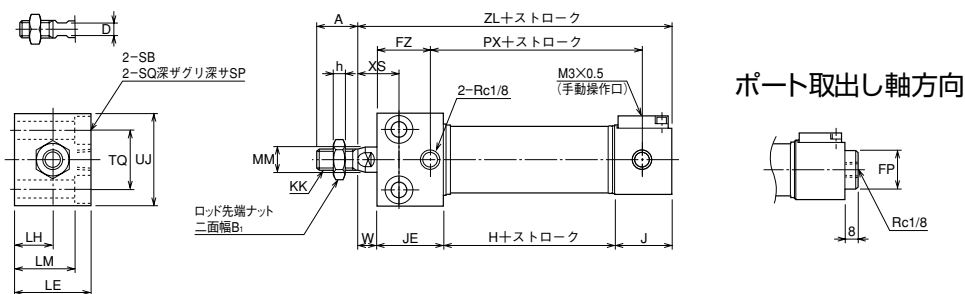
# エアシリンダ/ロック付J1○Lシリーズ

## 形状寸法

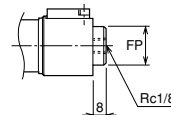
### カバーマウント形

(単位: mm)

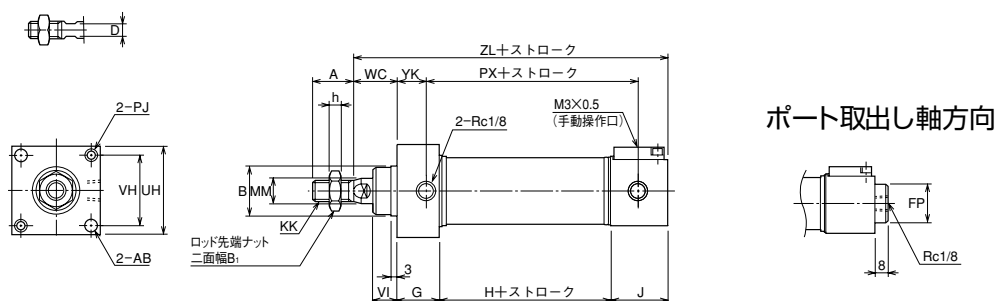
#### カバーマウント底面取付



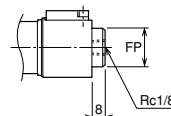
#### ポート取出し軸方向



#### カバーマウント前面取付



#### ポート取出し軸方向



※カバーマウントは、ヘッド側ロックのみとなります。

内径	A	AB	B	B <sub>1</sub>	D	FP	FZ	G	H	h	J	JE	KK	LE	LH	LM	MM
φ 20	20 (20)	φ 5.5	φ 20 <sup>18</sup>	13	6	φ 22	23	20	31	5	24	30	M8×1.25	28	14	21.5	φ 8
φ 25	22 (22)	φ 5.5	φ 22 <sup>18</sup>	17	8	φ 22	25.5	22.5	35	6	24.5	32.5	M10×1.5	34	17	27.5	φ 10
φ 32	22 (22)	φ 6.6	φ 24 <sup>18</sup>	19	10	φ 24	28	23	40	7	30	35	M12×1.25	40	20	31.4	φ 12
φ 40	24 (24)	φ 9	φ 28 <sup>18</sup>	22	12	φ 30	30	25	42	8	30	37	M14×1.5	48	24	37.2	φ 14

内径	PJ	PX	SB	SP	SQ	TQ	UH	UJ	VH	VI	W	WC	XS	YK	ZL
φ 20	M5×0.8	50	φ 6.6	6.5	φ 11	20	□34	34	□24	10	8	18	18	13	93
φ 25	M5×0.8	54.5	φ 6.6	6.5	φ 11	24	□38	38	□28	10	10	20	20	15.5	102
φ 32	M6×1	62.5	φ 9	8.6	φ 14	30	□46	46	□36	12	10	22	22	16	115
φ 40	M8×1.25	64.5	φ 11	10.8	φ 17.5	36	□56	56	□42	12	10	22	22	18	119

※●A寸法の( )内数字は、ねじ長さ寸法です。