

シリンダ駆動形空気圧グリッパ

GPCLシリーズ

リニアガイド付平行グリッパ

●高把持精度・高剛性

フィンガー部にリニアガイドを採用し、長寿命に加え、高把持精度・高剛性を実現しました。

●高繰り返し精度±0.01mm以下

●高センタリング精度±0.07mm以下

●スイッチが取付け可能

2個のスイッチが取付け可能で、フィンガー開および閉の確認ができます。スイッチは本体側面の溝に埋め込み式です。

●取付アダプタ

オプションで用意しました。(φ32、φ50を除く)

●本体取付けが3方向選択可能



仕様

形式番号	単位	GPCL-8C	GPCL-10C	GPCL-16C	GPCL-20C	GPCL-32C	GPCL-50C	
シリンダ内径	mm	8	10	16	20	32	50	
作動形式		複動形						
使用流体		無給油空気						
使用圧力範囲	MPa	0.22~0.7	0.2~0.7	0.12~0.7	0.1~0.7			
使用温度範囲	℃	0~60						
ポートサイズ		M3×0.5		M5×0.8			Rc $\frac{1}{8}$	
繰り返し精度	mm	±0.01						
最大ストローク	mm	4	6.5	10	14	22	36	
把持力	閉	N	5.78	9.4	26	45	157.8	347.9
	開	N	9.9	15	39	60	176.4	414.5
質量	g	22	80	159	329	664	1850	

仕様 (ロングストロークタイプ)

形式番号	単位	GPCL-8C-L	GPCL-10C-L	GPCL-16C-L	GPCL-20C-L	
シリンダ内径	mm	φ8	φ10	φ16	φ20	
作動形式		複動形				
使用流体		無給油空気				
使用圧力範囲	MPa	0.22~0.7	0.2~0.7	0.12~0.7	0.1~0.7	
使用温度範囲	℃	0~60				
ポートサイズ		M3×0.5		M5×0.8		
繰り返し精度	mm	±0.01				
最大ストローク	mm	8	12	16	22	
把持力	閉	N	5.78	9.4	26	45
	開	N	9.9	15	39	60
質量	g	27	90	168	368	

平行グリッパ/GPCLシリーズ

形式番号	単位	GPCL-8A	GPCL-10A	GPCL-16A	GPCL-20A	
シリンダ内径	mm	8	10	16	20	
作動形式		常時開単動形				
使用流体		無給油空気				
使用圧力範囲	MPa	0.4~0.7	0.35~0.7	0.25~0.7		
使用温度範囲	℃	0~60				
ポートサイズ		M3×0.5		M5×0.8		
繰返し精度	mm	±0.01				
最大ストローク	mm	4	6.5	10	14	
把持力	閉	N	4.1	6.8	20	34
	開	N	2.7	2.4	5.4	7.3
質量	g	23	81	159	330	

注) ・把持力は0.5MPa、L(把持点長さ)=30mm時の値です。単動形での開時の把持力はスプリング力を示します。

・5℃以下の低温で使用する場合は、結露や凍結などを防止するため、供給空気としてエアドライヤを通したドライエアをご使用ください。

表示方法

GPCL - **10** **C** - **L** - **HAE** - **GJ** **2**

① ② ③ ④ ⑤ ⑥ ⑦

⑥スイッチ

無記号		スイッチなし	
GJ	PD14L1	DC10~28V	無接点2線式
GK	PD14L3		
GL	PD13L1	DC28V以下	無接点3線式
GM	PD13L3		
GN	PE34L1	DC10~28V	無接点2線式
GP	PE34L3		
GR	PE33L1	DC28V以下	無接点3線式
GL	PE33L3		

①形式番号

②シリンダ内径

8	φ 8
10	φ 10
16	φ 16
20	φ 20
32	φ 32
50	φ 50

③作動形式

C	複動形
A	常時開単動形

④ロングストロークタイプ

無記号	標準
L	ロングストロークタイプ

⑤取付アダプタ(オプション)

無記号	アダプタなし
HAE	オス形アダプタ付
HFE	メス形アダプタ付
HFEL	メス形アダプタ付

注) HFELはφ16のみ。
φ32、φ50はアダプタなし。
注) P.858を参照の事

⑦スイッチ個数

無記号	スイッチなし
1	1個付
2	2個付

スイッチ付

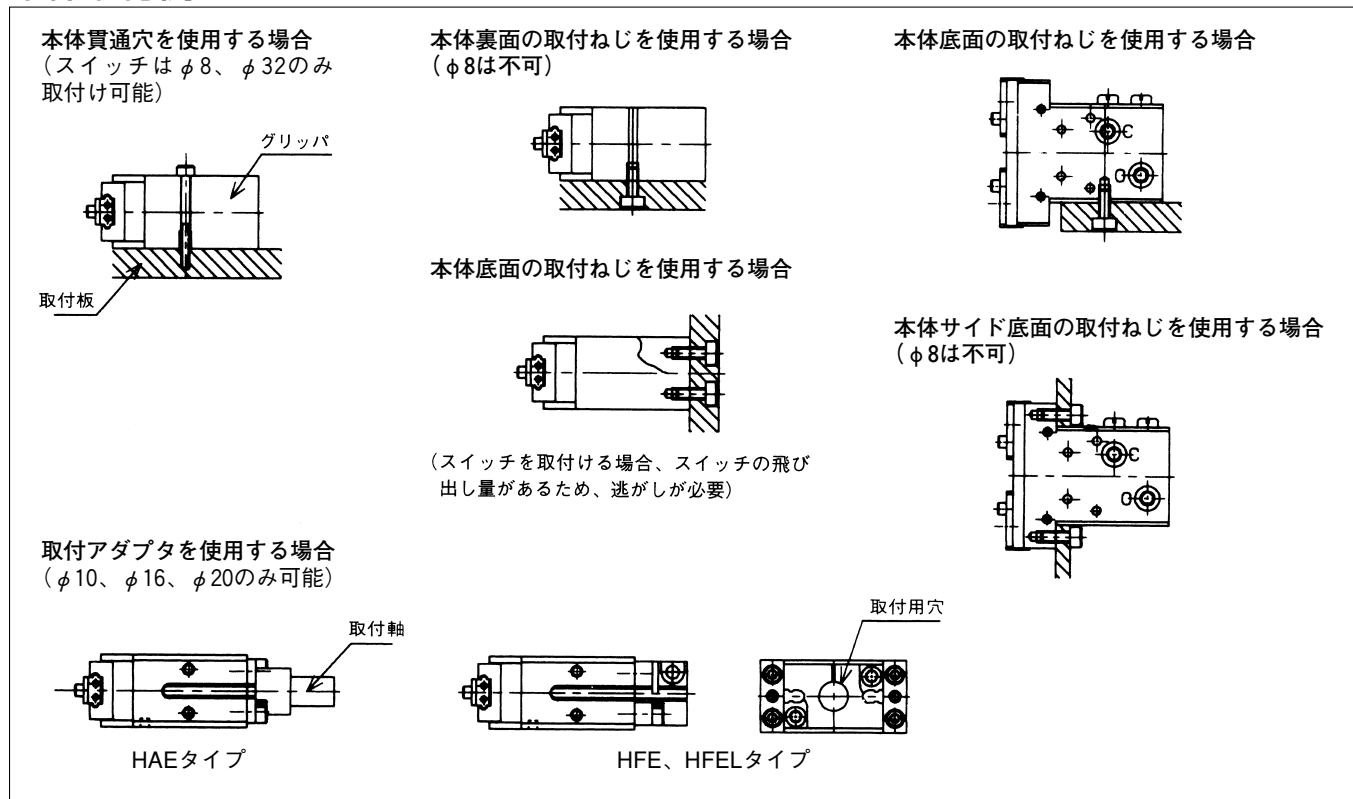
スイッチ一覧

種類	無接点3線式		無接点2線式			
	スイッチ形式	PD13L1	PE33L1	PD14L1	PE34L1	PD15L1
負荷電圧	DC5~28V		DC10~28V			
負荷電流範囲	0.1~40mA		5~20mA		2.5~20mA	
表示ランプ	赤色発光ダイオード (ON時点灯)				なし	
結線方式	0.2mm ² 3芯 外径φ2.6		0.2mm ² 2芯 外径φ2.6			
リード線取出し方向	軸方向	軸直角方向	軸方向	軸直角方向	軸方向	軸直角方向
リード線長さ	1m					
適合負荷	小形リレー、PLC					

注) スwitchの詳細仕様、取扱い上の注意、取付方法は、P.901を参照してください。

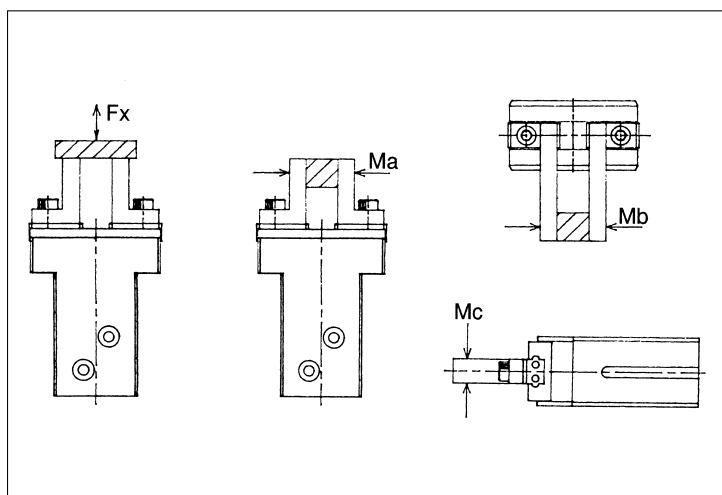
平行グリッパ/GPCLシリーズ

本体取付例



許容荷重・許容モーメント

形式番号	Fx (N)	Ma (N・m)	Mb (N・m)	Mc (N・m)
GPCL-8	12	0.04	0.04	0.08
GPCL-10	50	0.4	0.4	0.8
GPCL-16	120	1.0	1.0	2.0
GPCL-20	200	1.5	1.5	3.0
GPCL-32	350	3.0	3.0	6.0
GPCL-50	600	5.5	6.0	10

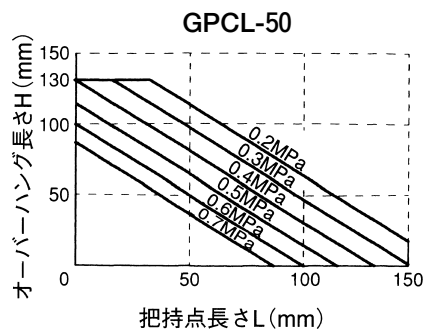
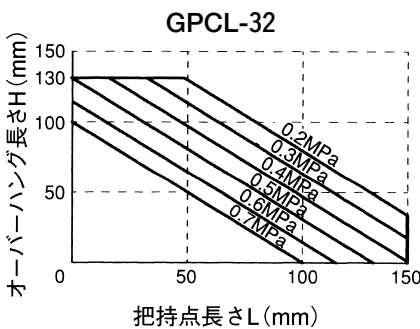
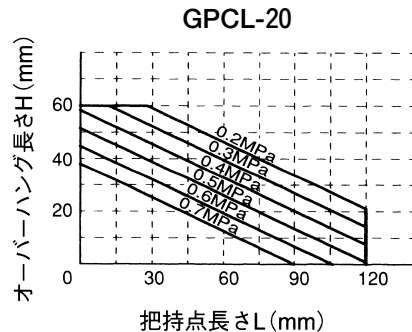
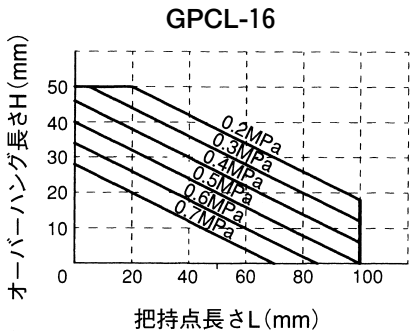
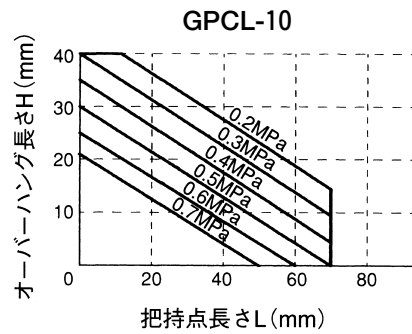
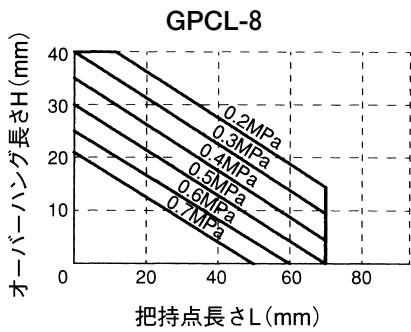
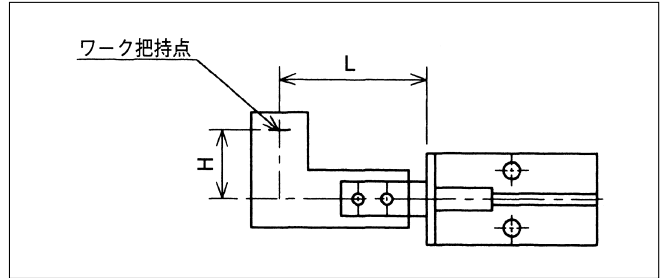


平行グリッパ/GPCLシリーズ

把持点の制限範囲

⚠ 注意

- ・フィンガーに取付けるアタッチメントの把持点長さL、オーバーハング長さHは、下図の制限範囲となるように設定してください。
- ・制限範囲を超えますと、フィンガーおよびガイド部に過大なモーメントが加わり、フィンガーの破損やグリッパの寿命、精度に悪影響を及ぼす原因となります。
- ・アタッチメントは、下図の範囲内であってもできる限り小形、軽量にしてください。



平行グリッパ/GPCLシリーズ

把持力の求め方

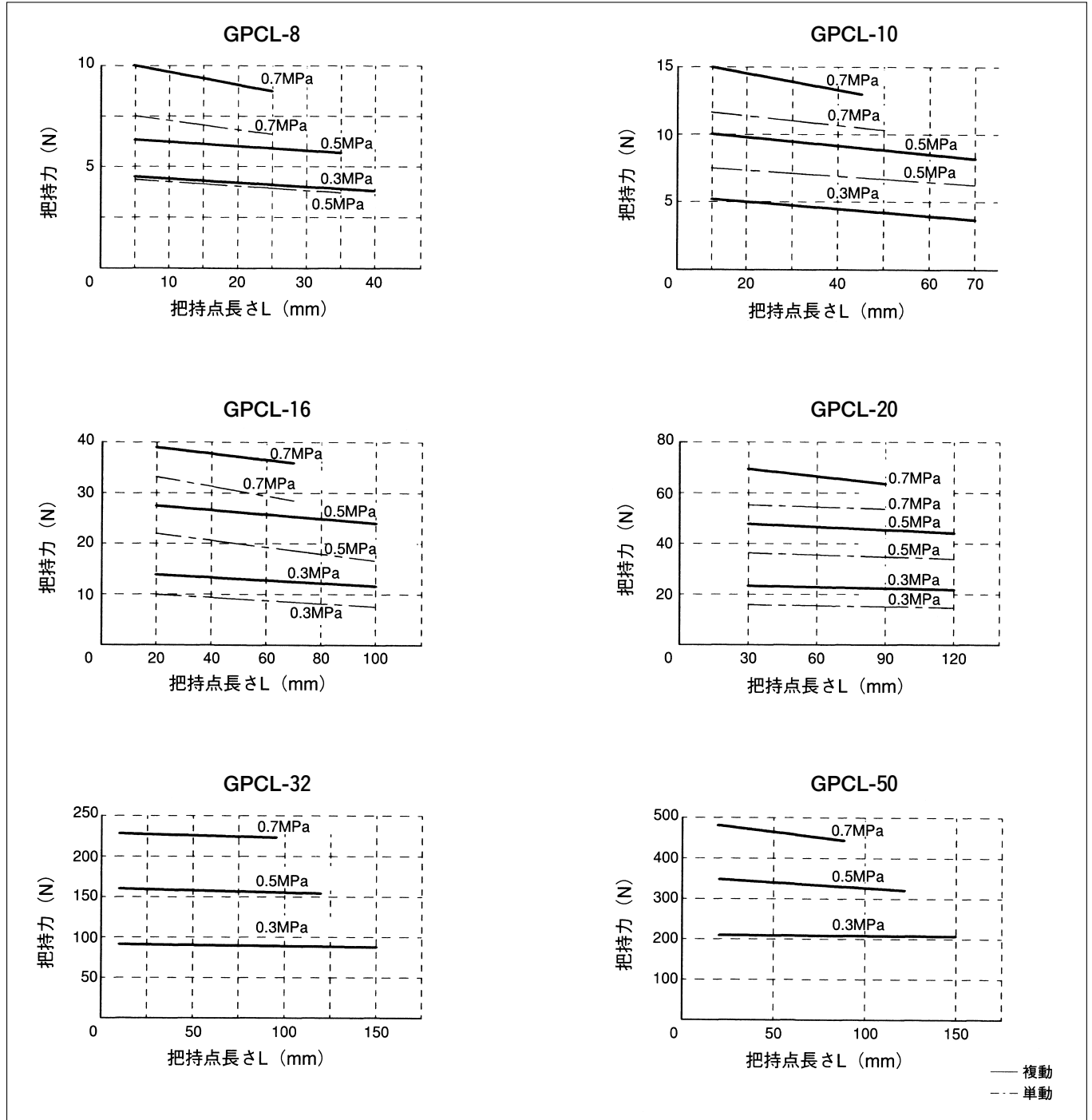
次の条件を満たす把持力を下図から読み取ってください。

- ・ワークを把持する場合の把持力は、ワーク荷重の10~20倍程度にしてください。
- ・ワークを把持したままグリッパを移動する場合の把持力は、ワーク荷重の30~50倍程度にしてください。グリッパ移動中のワークの飛び出しや落下を防止するためです。

⚠ 注意

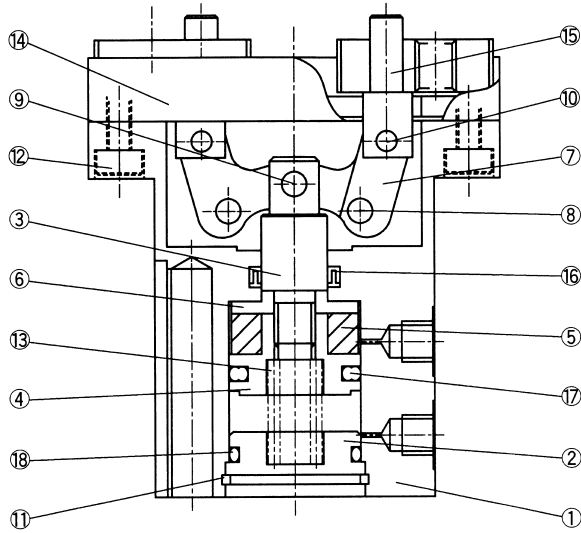
- ・把持力は下記を目安とし、できる限り余裕を見込んでください。
- ・ワーク搬送時に大きな加速度、衝撃が加わりますと、下記の目安を超える把持力が必要となります。

平均把持力(実効値)



平行グリッパ/GPCLシリーズ

構造・主要部品



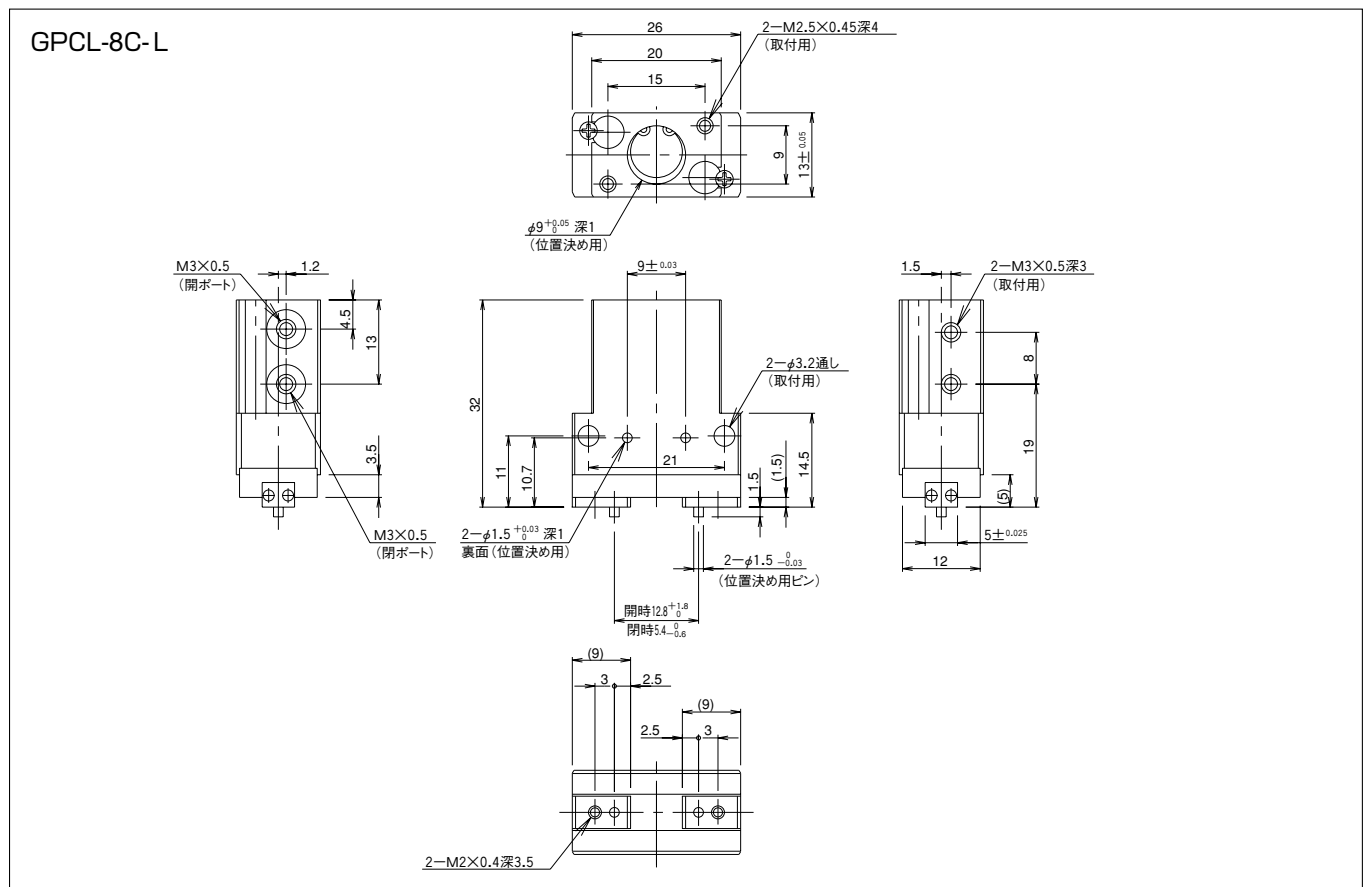
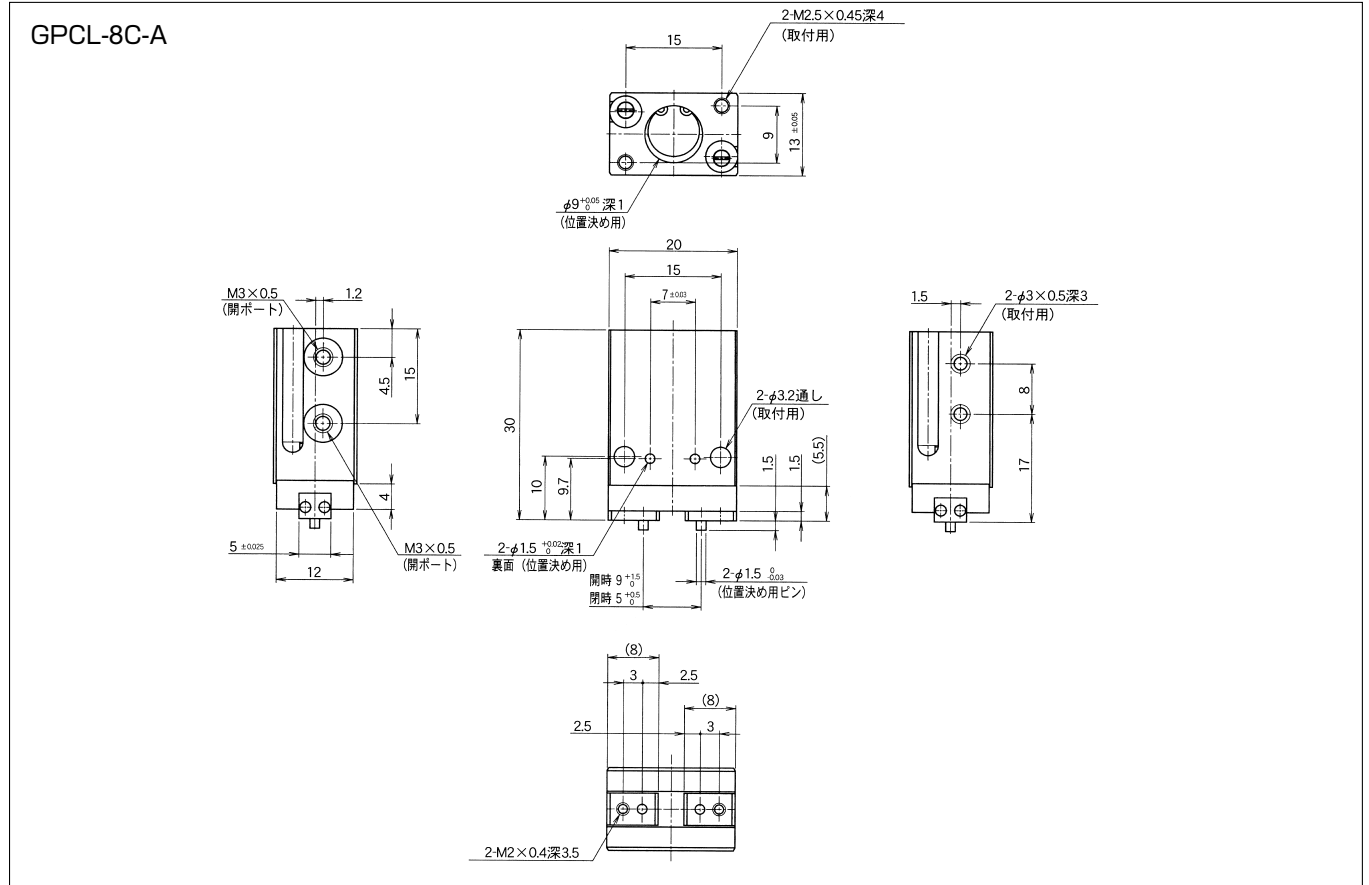
部番	名称	材質
①	本体	アルミニウム合金
②	ヘッドカバー	アルミニウム合金
③	ピストンロッド	ステンレス鋼
④	ピストン	アルミニウム合金
⑤	マグネット	—
⑥	押えカバー	アルミニウム合金
⑦	アクションレバー	炭素鋼
⑧	支点ピン	炭素工具鋼
⑨	圧入ピン	炭素工具鋼
⑩	圧入ピン	炭素工具鋼
⑪	穴用止め輪	炭素工具鋼
⑫	六角穴付ボルト	炭素鋼
⑬	スプリング	ピアノ線
⑭	ベアリング	ステンレス鋼
⑮	ナックル	ステンレス鋼
⑯	パッキン	ニトリルゴム
⑰	パッキン	ニトリルゴム
⑱	Oリング	ニトリルゴム

平行グリッパ/GPCLシリーズ

形状寸法

GPCL-8

(単位: mm)



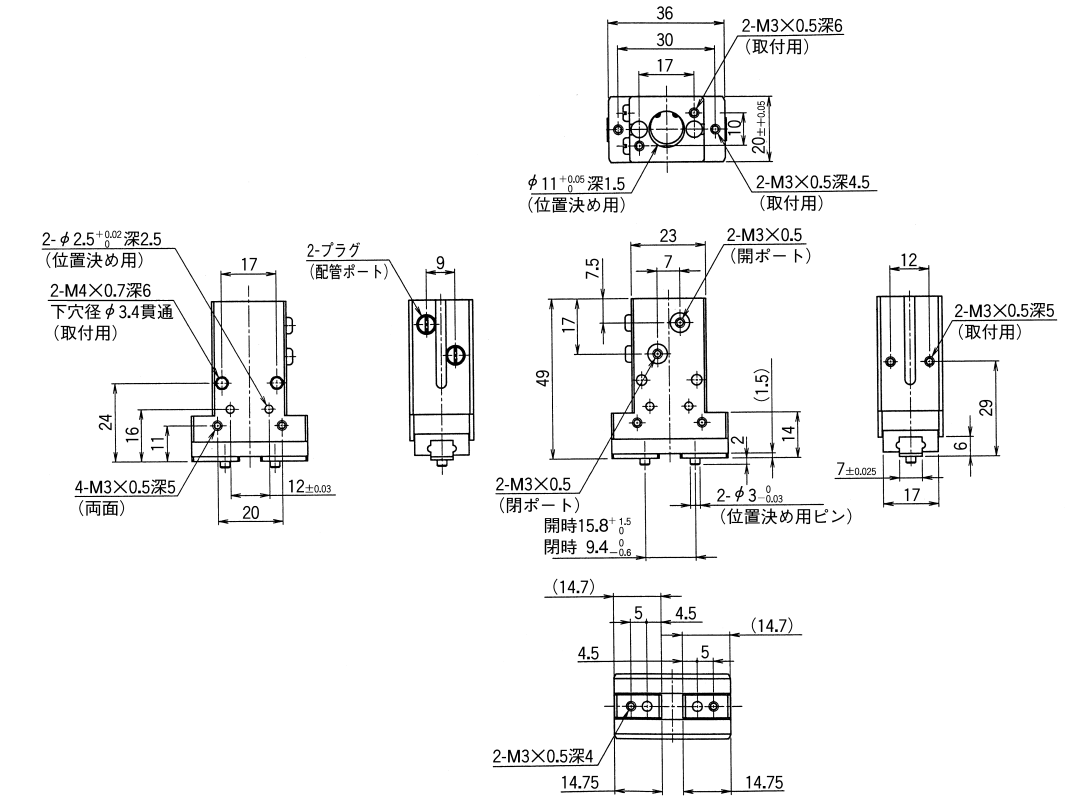
平行グリッパ/GPCLシリーズ

形状寸法

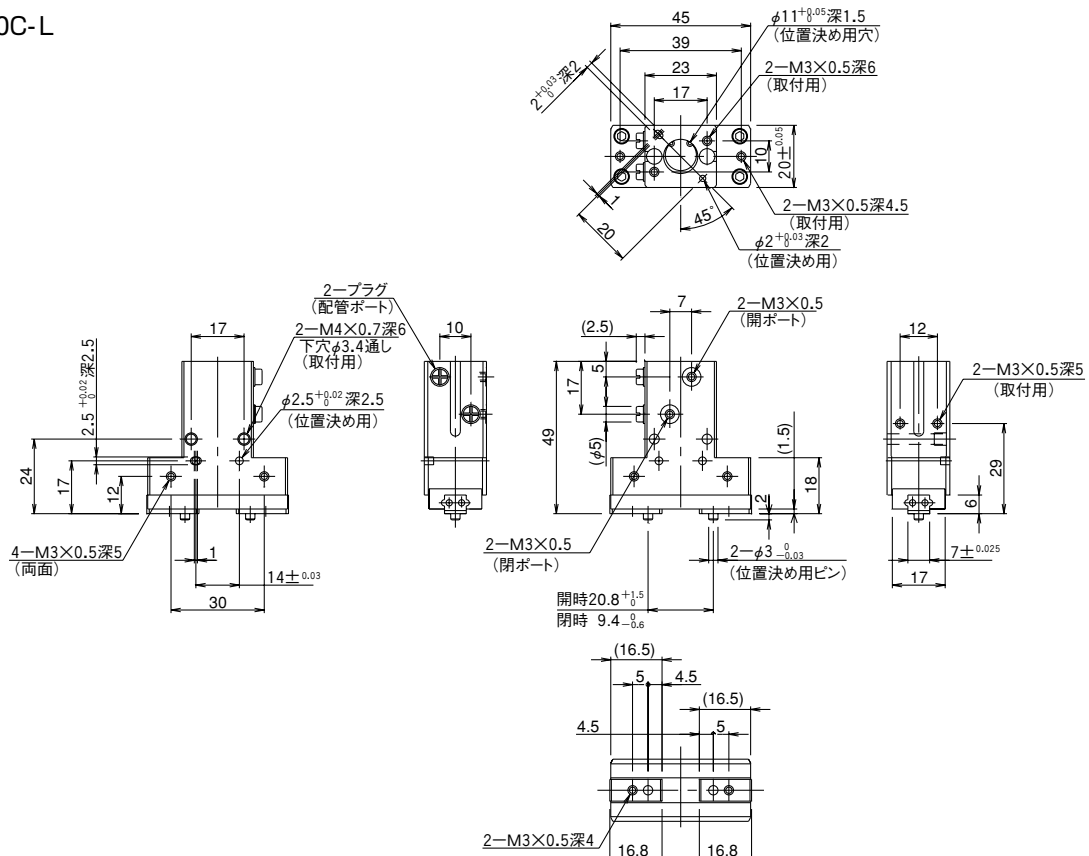
GPCL-10

(単位: mm)

GPCL-10C-A



GPCL-10C-L



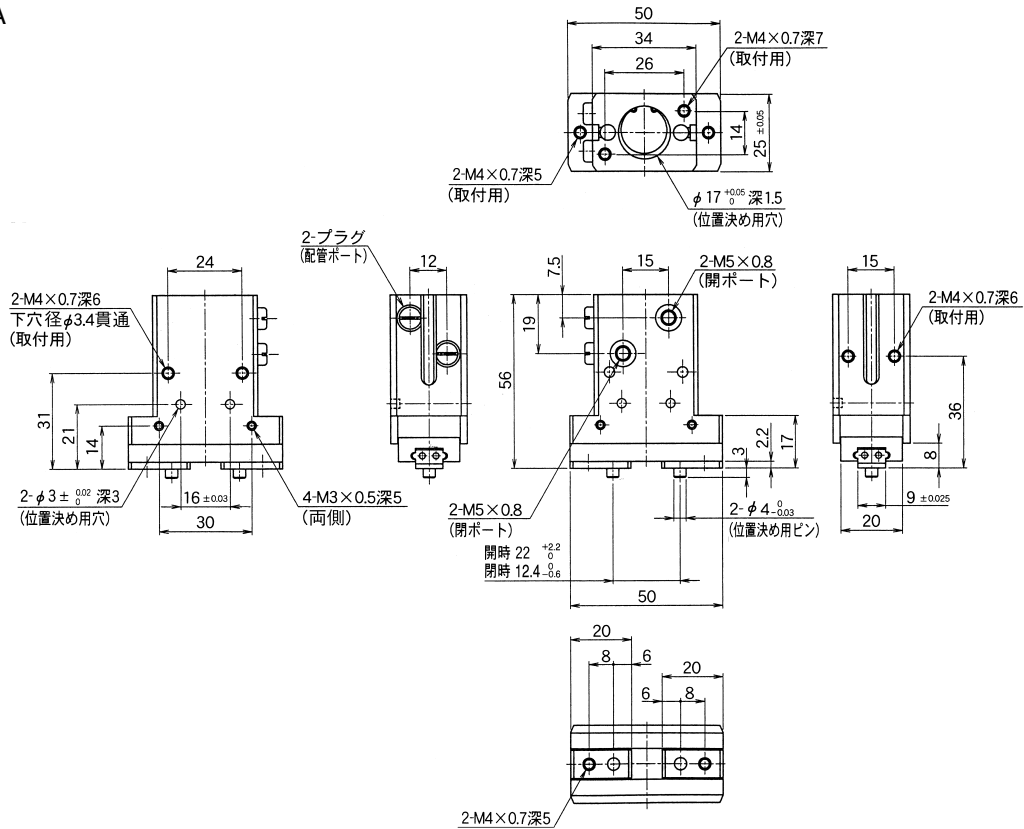
平行グリッパ/GPCLシリーズ

形状寸法

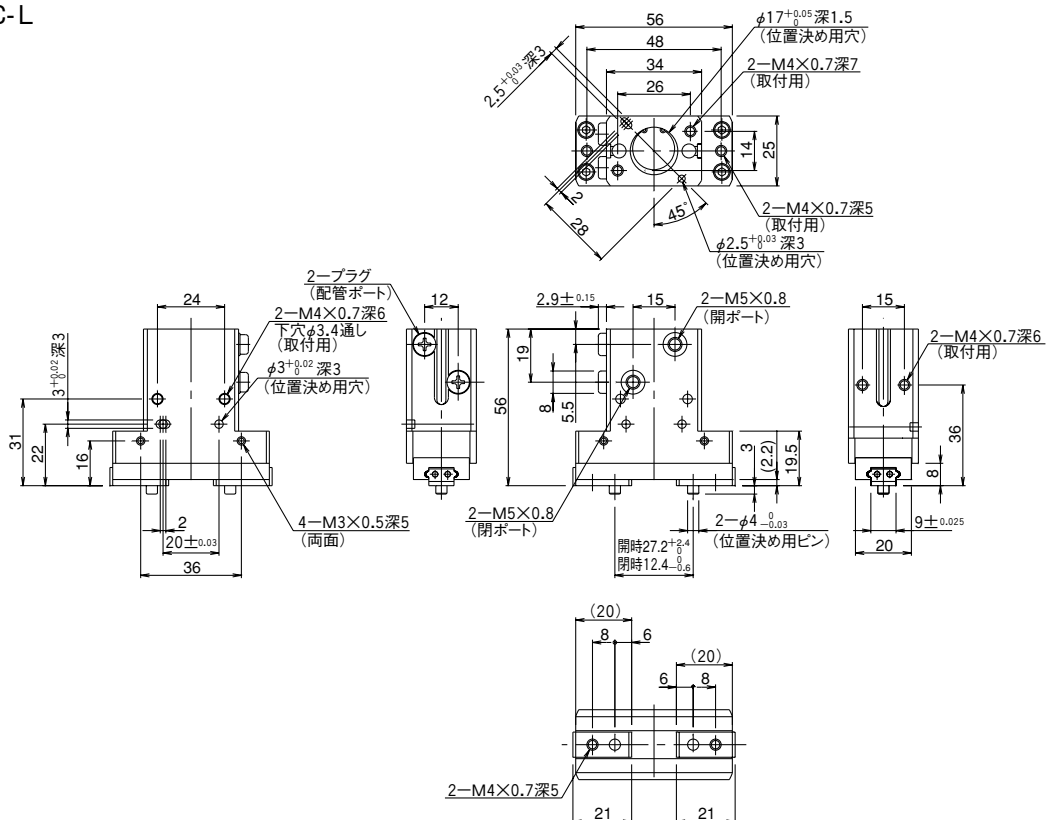
GPCL-16

(単位：mm)

GPCL-16C-A



GPCL-16C-L

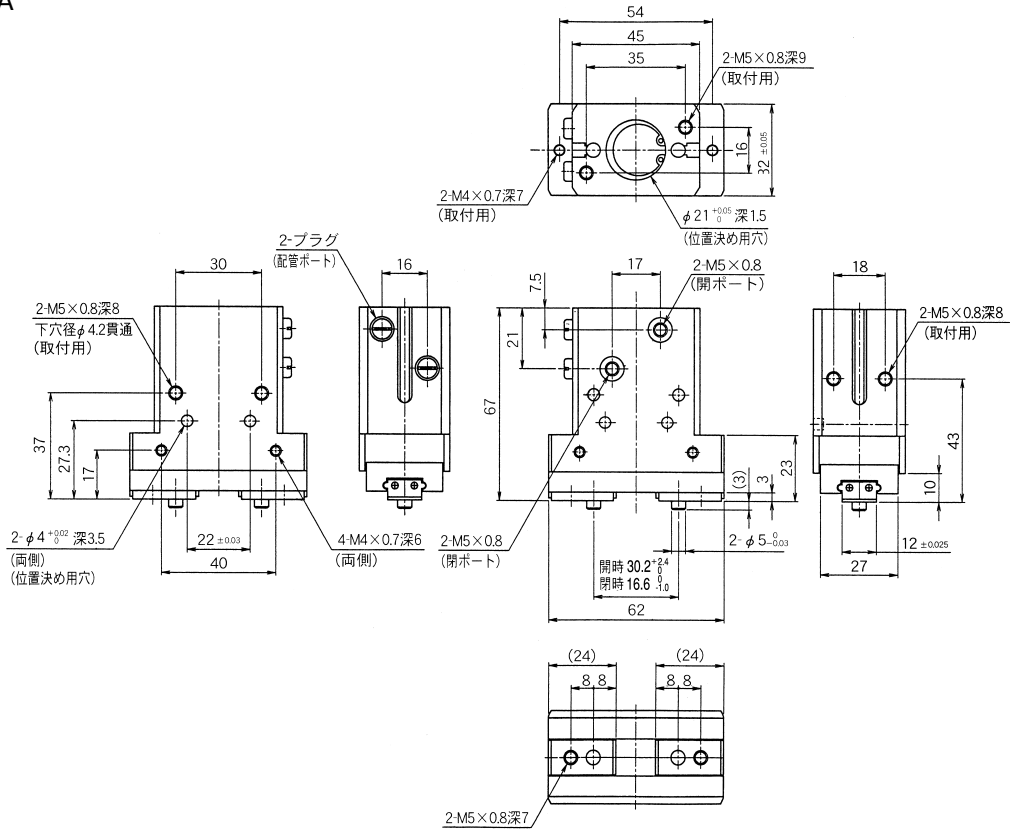


平行グリッパ/GPCLシリーズ

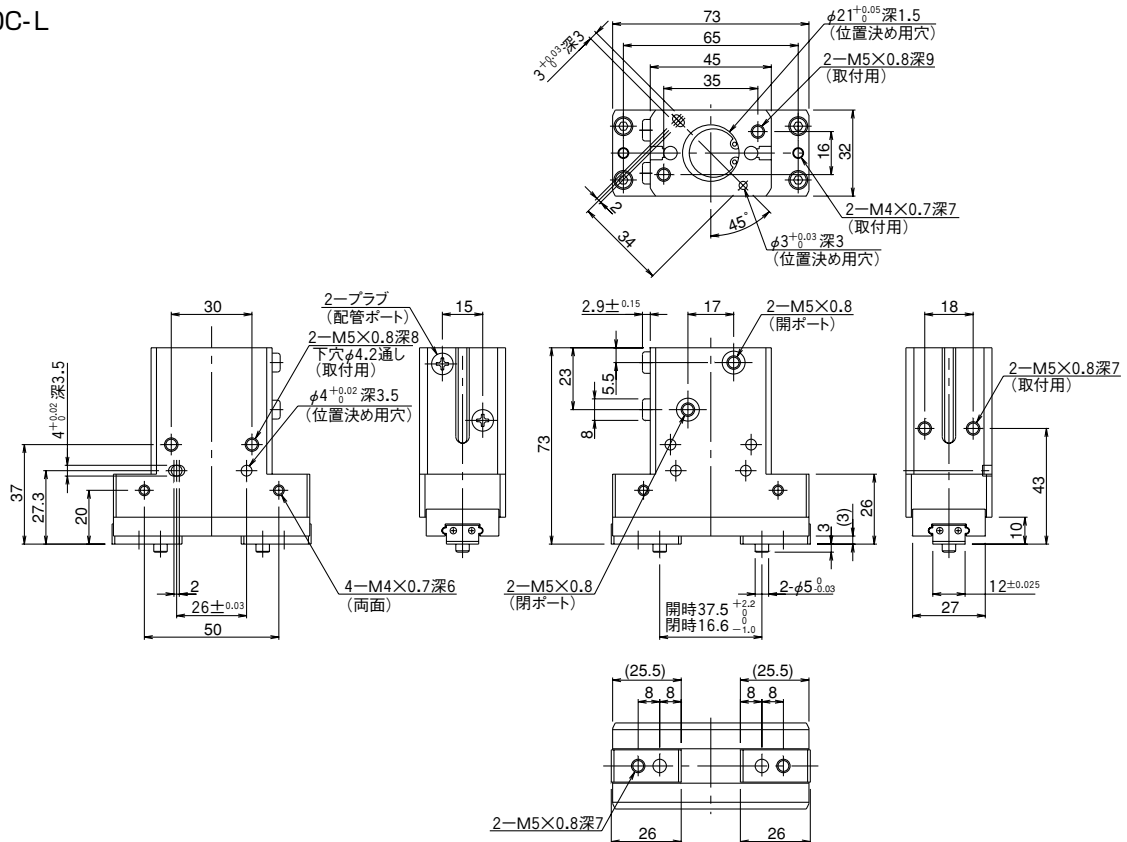
形状寸法 GPCL-20

(単位 : mm)

GPCL-20C-A



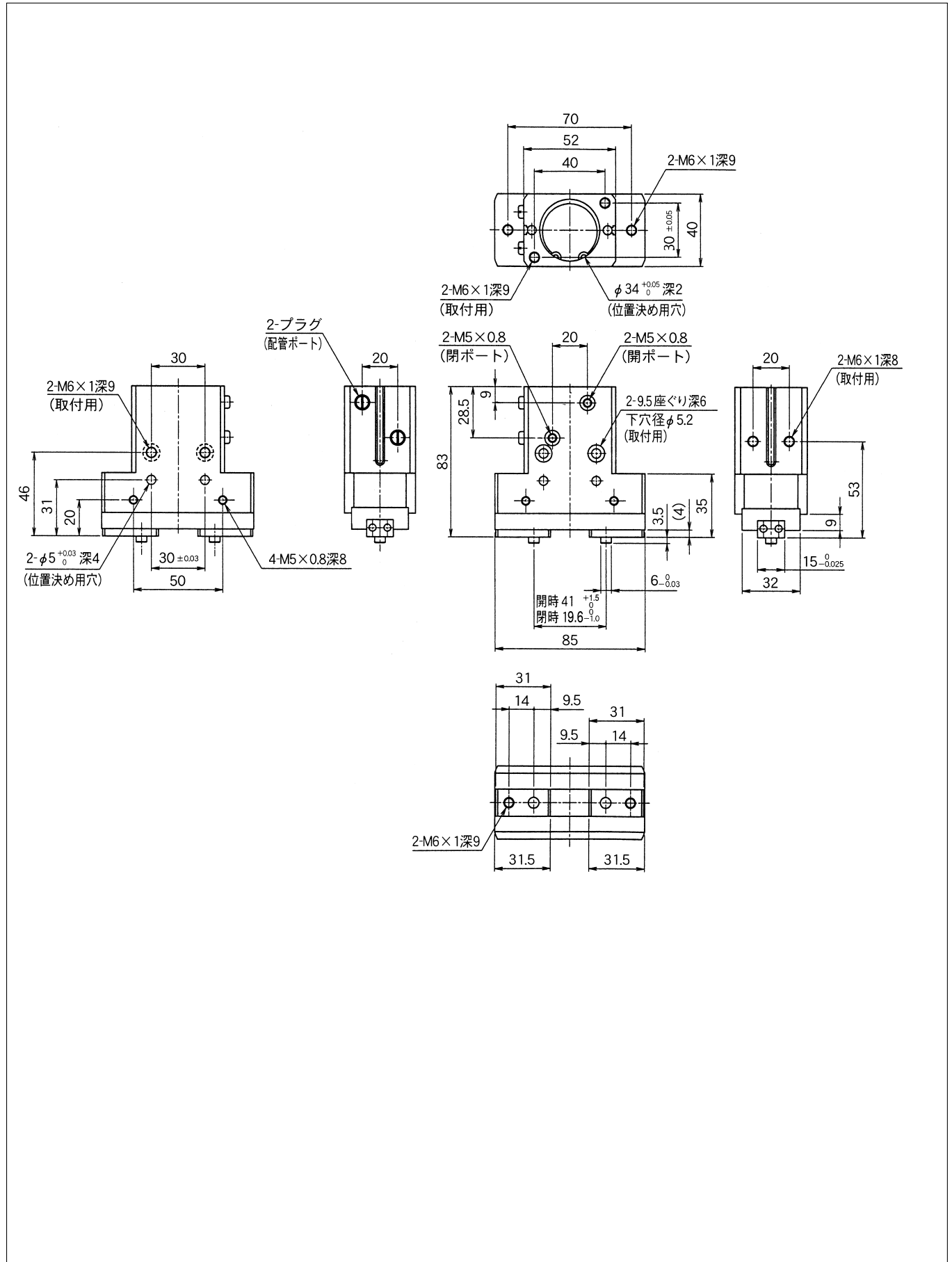
GPCL-20C-L



平行グリッパ/GPCLシリーズ

形状寸法 GPCL-32C

(単位: mm)



平行グリッパ/GPCLシリーズ

形状寸法 GPCL-50C

(単位：mm)

