

シリンダ駆動形空気圧グリッパ

GPDLシリーズ

リニアガイド付超薄形平行グリッパ

●超薄形

シリンダを横置きにすることで軽量・超薄形を実現しました。

●高把持精度・高剛性

フィンガー部にリニアガイドを採用し、高把持精度・高剛性を実現しました。

●高把持力

ダブルピストン方式により、高把持力を実現しました。

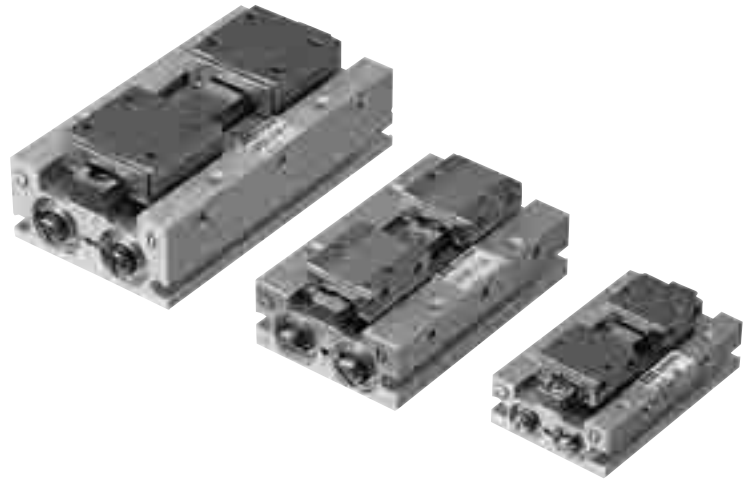
●ストローク調整可能

開方向・閉方向の2方向のストローク調整が可能です。

●スイッチが取付け可能

2個のスイッチが取付け可能で、フィンガー開および閉の確認ができます。スイッチは本体側面の溝に埋め込み式です。

●本体取付けが3方向選択可能



仕様

形式番号	単位	GPDL-8	GPDL-8JA	GPDL-8JB	GPDL-8JC	GPDL-12	GPDL-12JA	GPDL-12JB	GPDL-12JC
シリンダ内径	mm	8				12			
作動形式		複動形							
使用流体		無給油空気							
使用圧力範囲	MPa	0.2~0.7				0.15~0.7			
使用温度範囲	℃	0~60							
ポートサイズ		M3×0.5				M5×0.8			
最大ストローク	mm	16				22			
調整方向・幅	mm	なし	開・最大8	閉・最大8	開閉・最大8	なし	開・最大8	閉・最大8	開閉・最大8
把持力	N	16.7				44			
質量	g	74	85	85	75	183	195	195	186

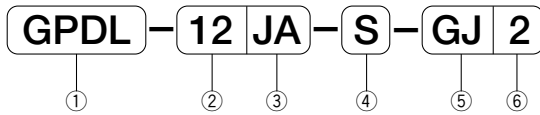
形式番号	単位	GPDL-14		GPDL-14JA		GPDL-14JB		GPDL-14JC		GPDL-18		GPDL-18JA		GPDL-18JB		GPDL-18JC	
		S	L	S	L	S	L	S	L	S	L	S	L	S	L	S	L
シリンダ内径	mm	14								18							
作動形式		複動形															
使用流体		無給油空気															
使用圧力範囲	MPa	0.15~0.7															
使用温度範囲	℃	5~60															
ポートサイズ		M5×0.8															
最大ストローク	mm	30	60	30	60	30	60	30	60	40	80	40	80	40	80	40	80
調整方向・幅	mm	なし		開・最大15		閉・最大15		開閉・最大15		なし		開・最大15		閉・最大15		開閉・最大15	
把持力	N	58.8								107.8							
質量	g	430	570	440	580	440	580	405	590	640	940	650	950	650	950	710	1040

注) ・把持力は0.5MPa、L(把持点長さ)=30mm時の値です。

・5℃以下の低温で使用する場合は、結露や凍結などを防止するため、供給空気としてエアドライヤを通したドライエアをご使用ください。

平行グリッパ/GPDLシリーズ

表示方法



①形式番号

②シリンダ内径

8	φ8
12	φ12
14	φ14
18	φ18

③作動形式

無記号	複動形ストローク調整なし
JA	複動形開方向ストローク調整付
JB	複動形閉方向ストローク調整付
JC	複動形開閉方向ストローク調整付

④ストローク

φ8、φ12は無記入

S	ショートタイプ
L	ロングタイプ

⑤スイッチ

無記号		スイッチなし	
GJ	PD14L1	DC10~28V	無接点2線式
GK	PD14L3		
GL	PD13L1	DC28V以下	無接点3線式
GM	PD13L3		
GN	PE34L1	DC10~28V	無接点2線式
GP	PE34L3		
GR	PE33L1	DC28V以下	無接点3線式
GL	PE33L3		

⑥スイッチ個数

無記号	スイッチなし
1	1個付
2	2個付

スイッチ付

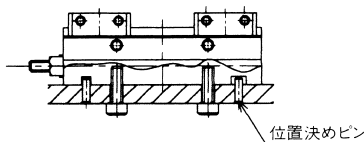
スイッチ一覧

種類	無接点3線式		無接点2線式			
	スイッチ形式	PD13L1	PE33L1	PD14L1	PE34L1	PD15L1
負荷電圧	DC5~28V		DC10~28V			
負荷電流範囲	0.1~40mA		5~20mA		2.5~20mA	
表示ランプ	赤色発光ダイオード (ON時点灯)				なし	
結線方式	0.2mm ² 3芯 外径φ2.6		0.2mm ² 2芯 外径φ2.6			
リード線出し方向	軸方向	軸直角方向	軸方向	軸直角方向	軸方向	軸直角方向
リード線長さ	1m					
適合負荷	小形リレー、PLC					

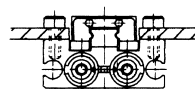
注) スwitchの詳細仕様、取扱い上の注意、取付方法は、P.901を参照してください。

本体取付例

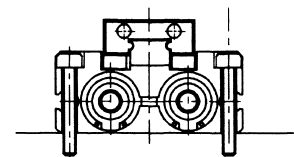
本体底面の取付ねじを使用する場合



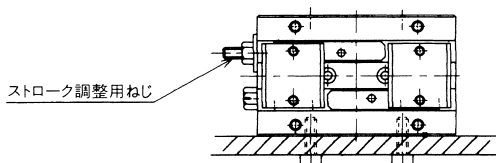
本体フィンガー横の取付ねじを使用する場合



貫通穴取付け (受注対応)
(スイッチはZE235、ZE255のみ取付け可能)



本体側面の取付ねじを使用する場合



平行グリッパ/GPDLシリーズ

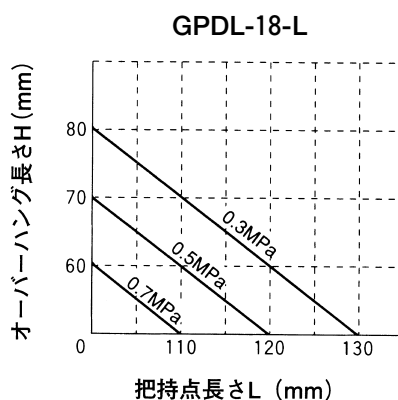
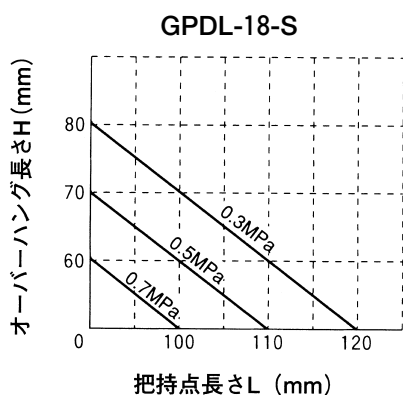
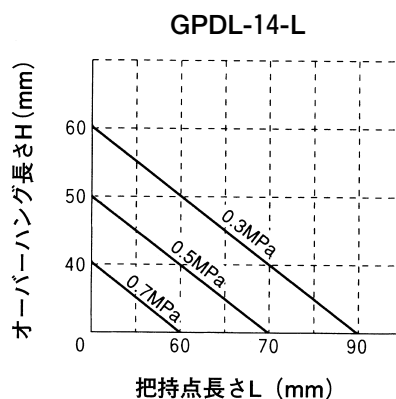
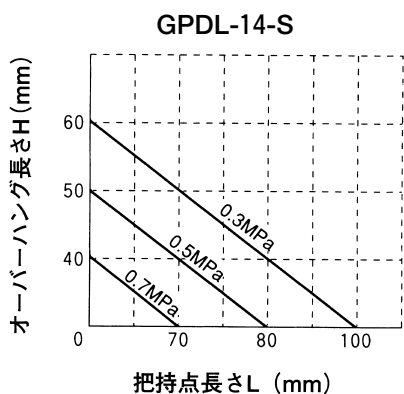
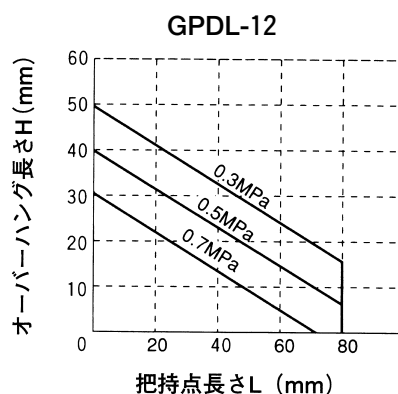
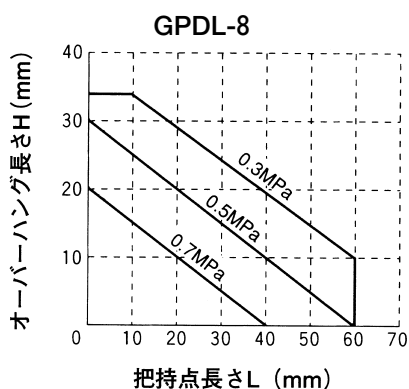
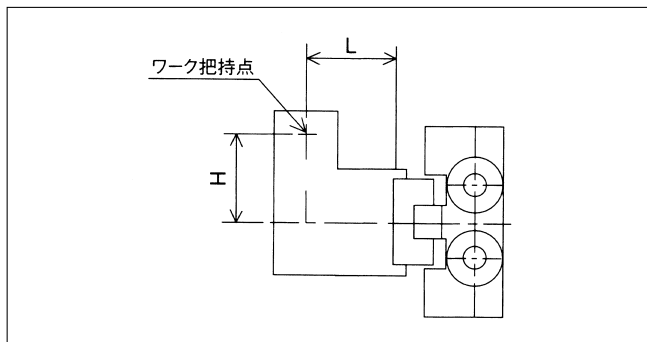
把持点の制限範囲

⚠ 注意

・フィンガーに取付けるアタッチメントの把持点長さL、オーバーハング長さHは、下図の制限範囲となるように設定してください。

制限範囲を超えますと、フィンガーおよびガイド部に過大なモーメントが加わり、フィンガーの破損やグリッパの寿命、精度に悪影響を及ぼす原因となります。

・アタッチメントは、下図の範囲内であってもできる限り小形、軽量にしてください。



平行グリッパ/GPDLシリーズ

把持力の求め方

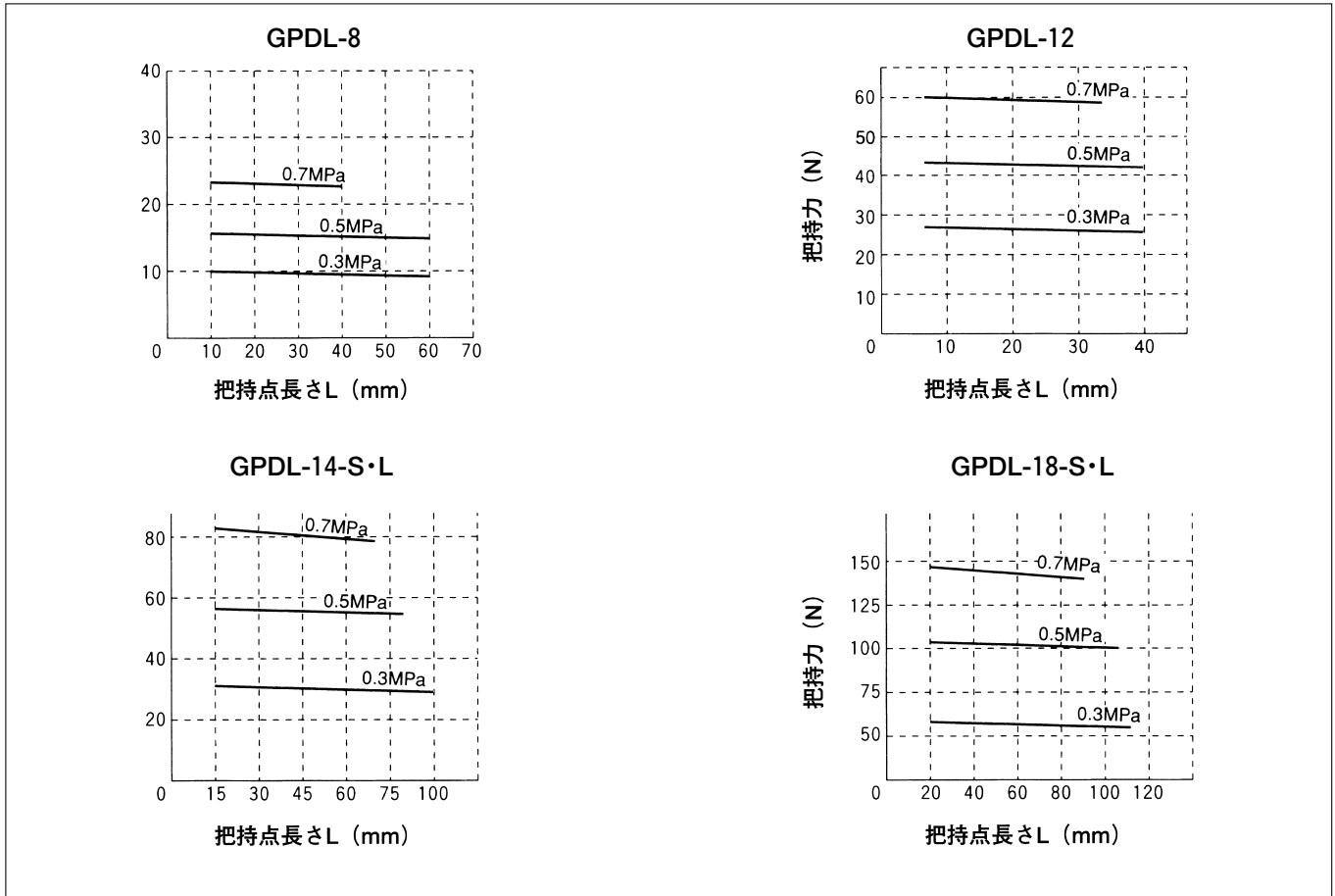
次の条件を満たす把持力を下図から読み取ってください。

- ・ワークを把持する場合の把持力は、ワーク荷重の10~20倍程度にしてください。
- ・ワークを把持したままグリッパを移動する場合の把持力は、ワーク荷重の30~50倍程度にしてください。グリッパ移動中のワークの飛び出しや落下を防止するためです。

⚠ 注意

- ・把持力は下記を目安とし、できる限り余裕を見込んでください。
- ・ワーク搬送時に大きな加速度、衝撃が加わりますと、下記を目安を超える把持力が必要となります。

本体取付例



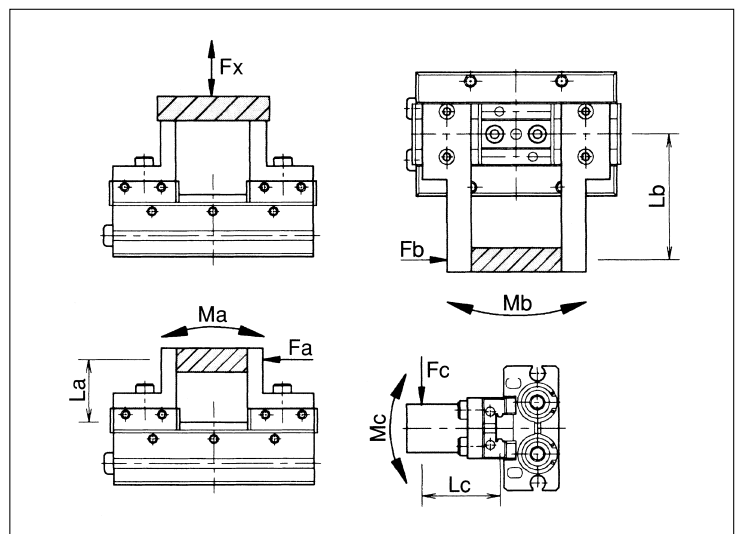
許容荷重・許容モーメント

形式番号	Fx (N)	Ma (N·m)	Mb (N·m)	Mc (N·m)
GPDL-8	40	0.3	0.3	0.5
GPDL-10	120	1.0	1.0	2.0
GPDL-14	190	3.4	4.0	8.0
GPDL-18	210	4.4	5.4	9.0

$$Ma = Fa \times La$$

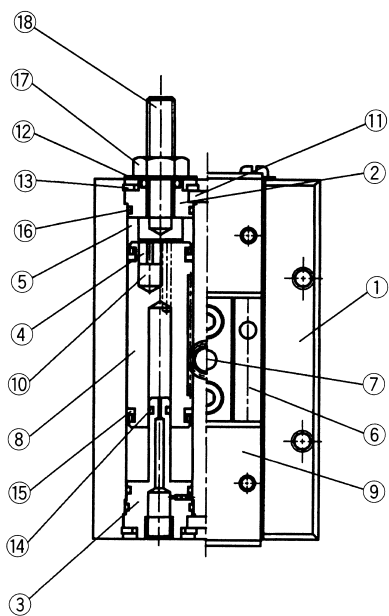
$$Mb = Fb \times Lb$$

$$Mc = Fc \times Lc$$



平行グリッパ/GPDLシリーズ

構造・主要部品



部番	名称	材質
①	本体	アルミニウム合金
②	ヘッドカバー	アルミニウム合金
③	ヘッドカバー	アルミニウム合金
④	押えカバー	アルミニウム合金
⑤	押えカバー	アルミニウム合金
⑥	レバー	炭素鋼
⑦	ピニオン	ステンレス鋼
⑧	ラックピストン	ステンレス鋼
⑨	ベアリング	ステンレス鋼
⑩	マグネット	—
⑪	ころ	炭素鋼
⑫	穴用止め輪	炭素鋼
⑬	Oリング	ニトリルゴム
⑭	Oリング	ニトリルゴム
⑮	パッキン	ニトリルゴム
⑯	ファスナーシール	ニトリルゴム
⑰	六角ナット	軟鋼
⑱	調整用ボルト	炭素鋼

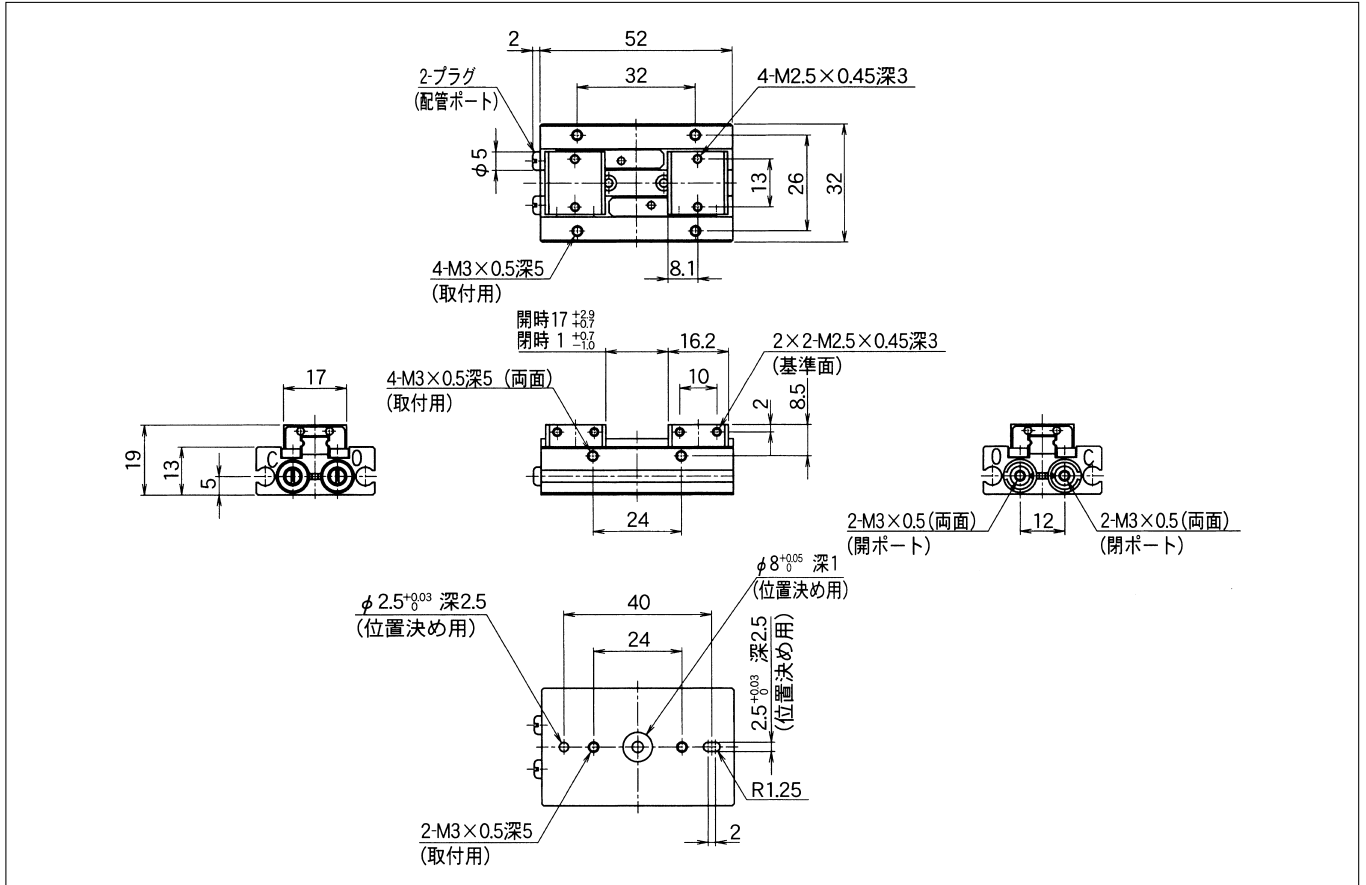
※5:押えカバーはφ8のみ

平行グリッパ/GPDLシリーズ

形状寸法

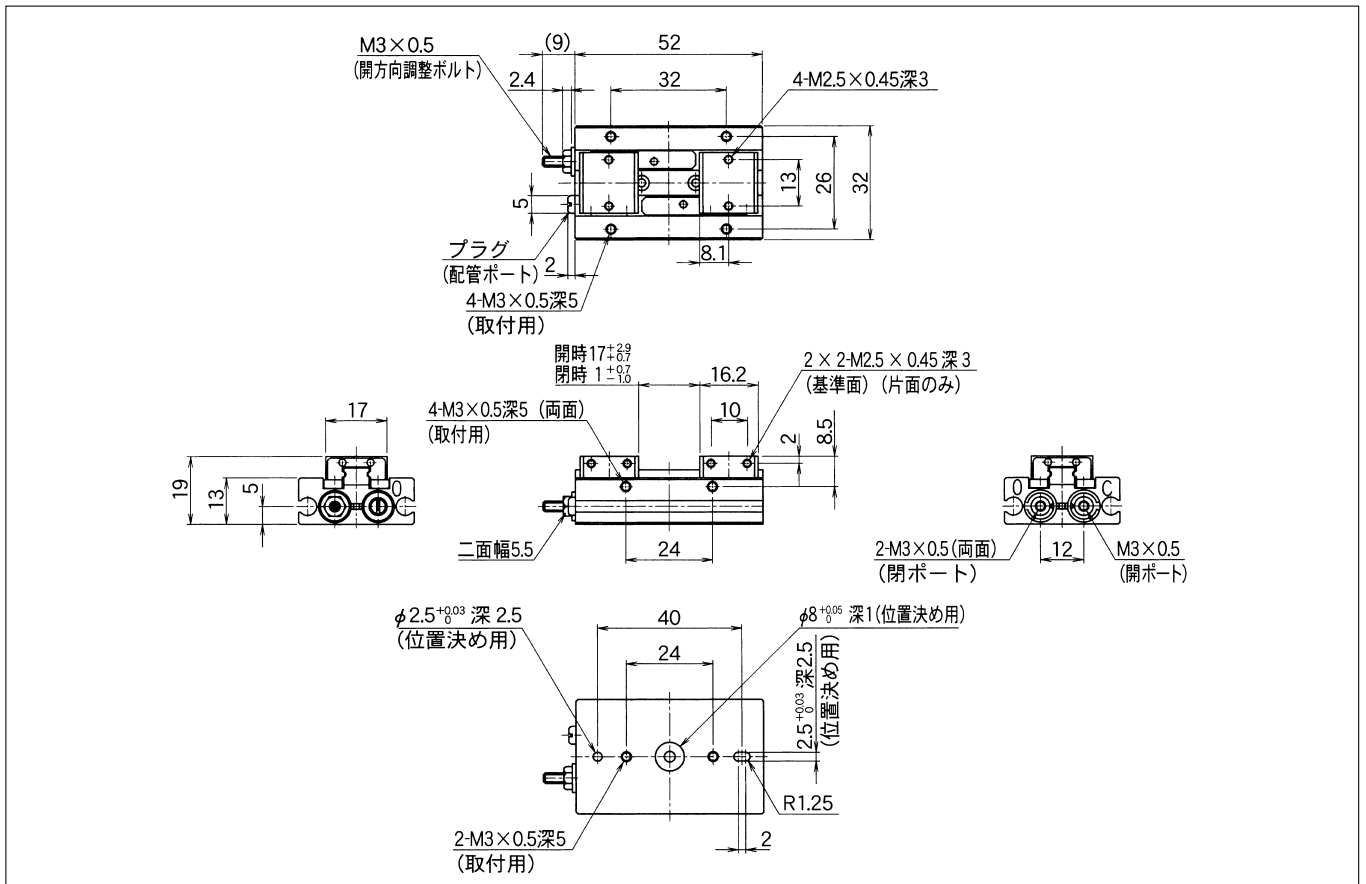
GPDL-8

(単位：mm)



GPDL-8JA

(単位：mm)

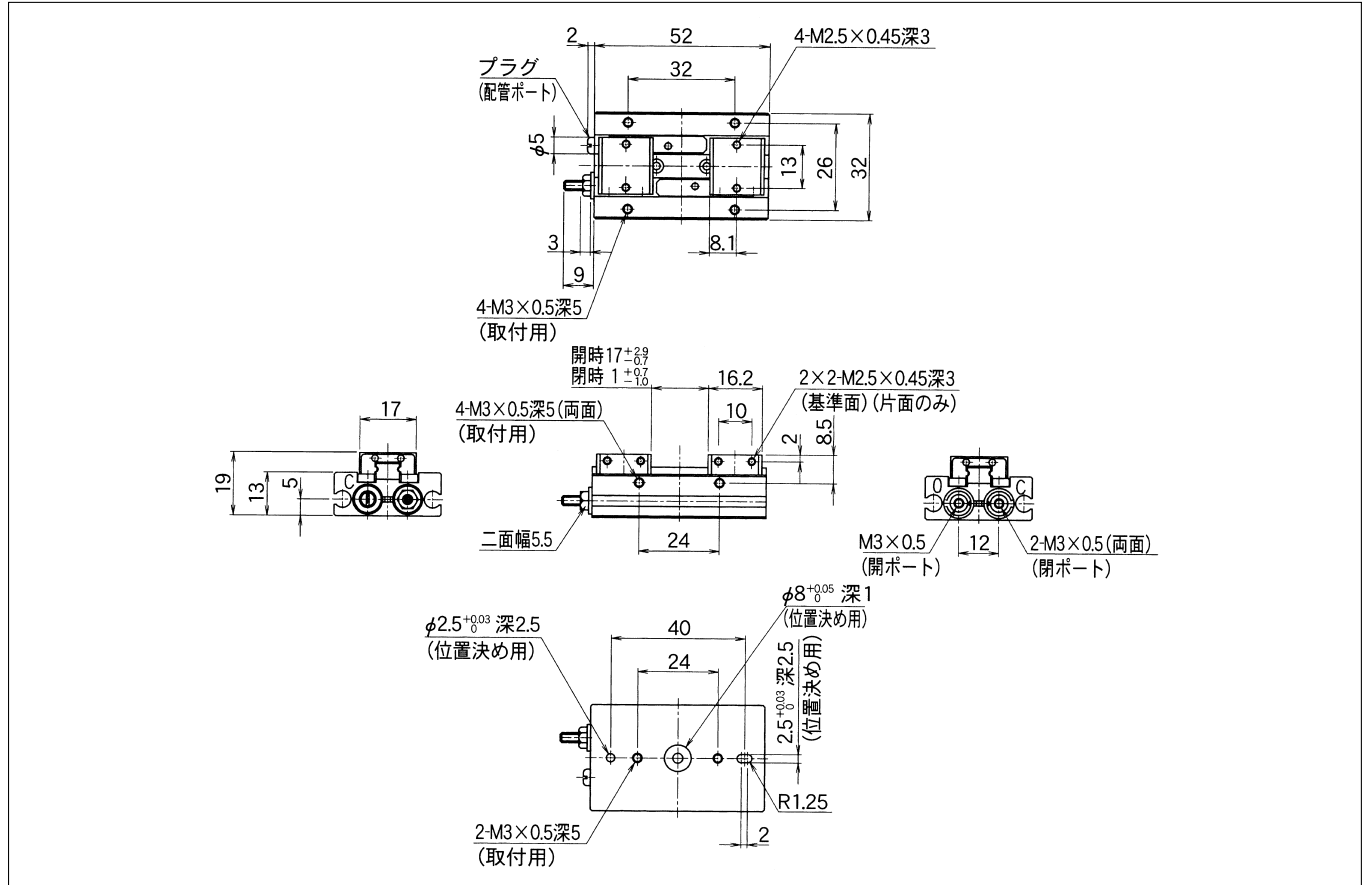


平行グリッパ/GPDLシリーズ

形状寸法

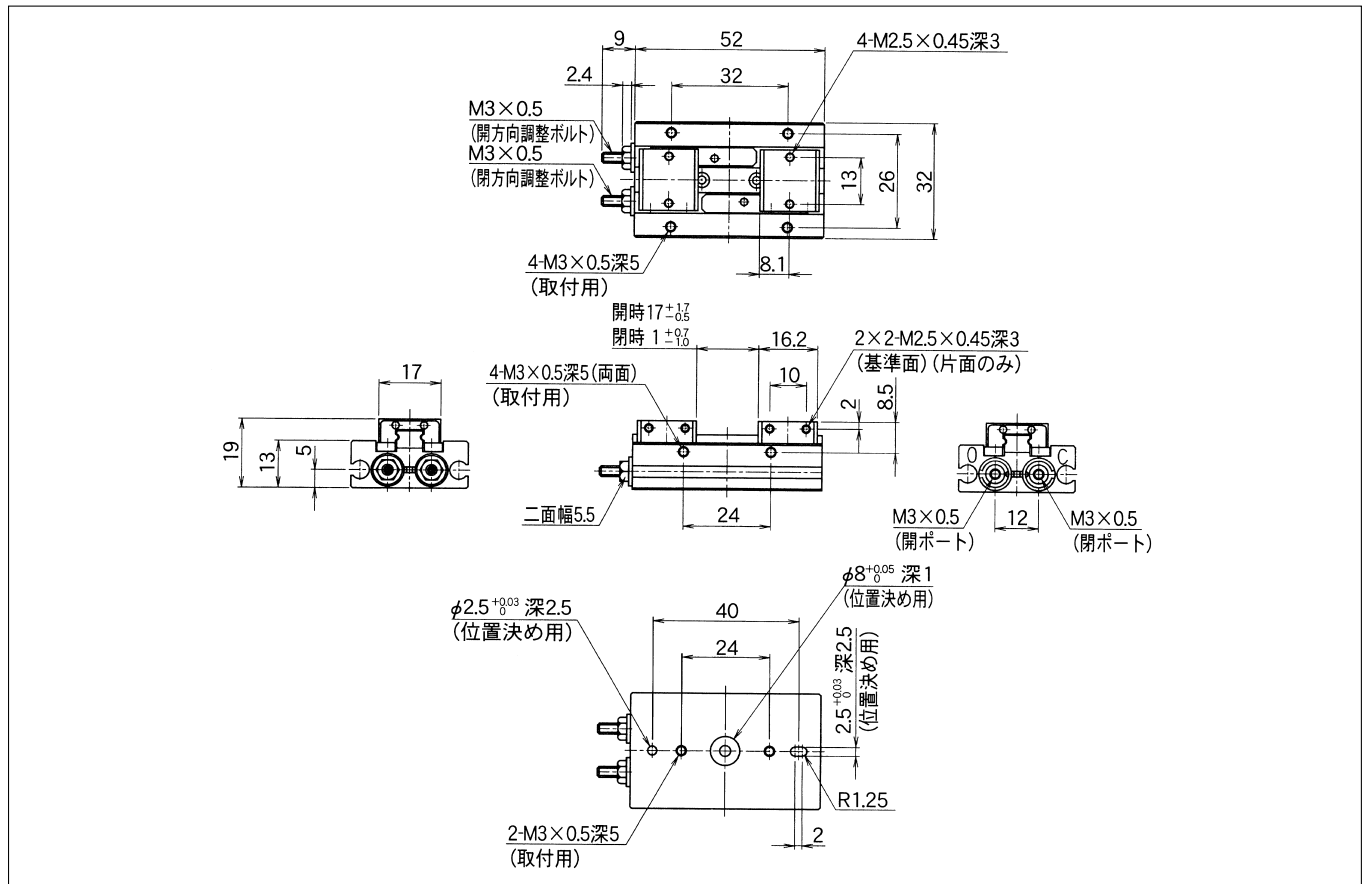
GPDL-8JB

(単位: mm)



GPDL-8JC

(単位: mm)

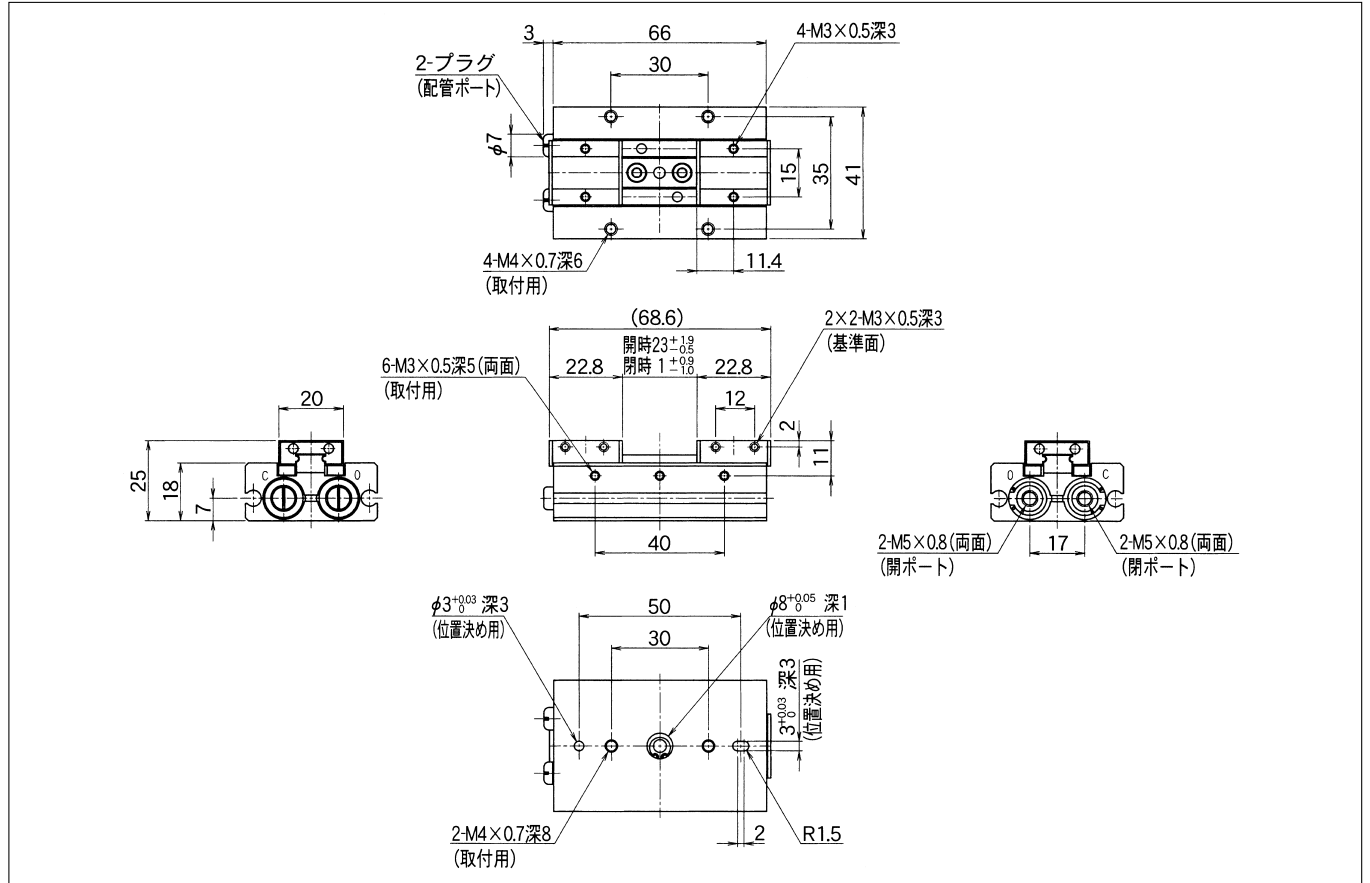


平行グリッパ/GPDLシリーズ

形状寸法

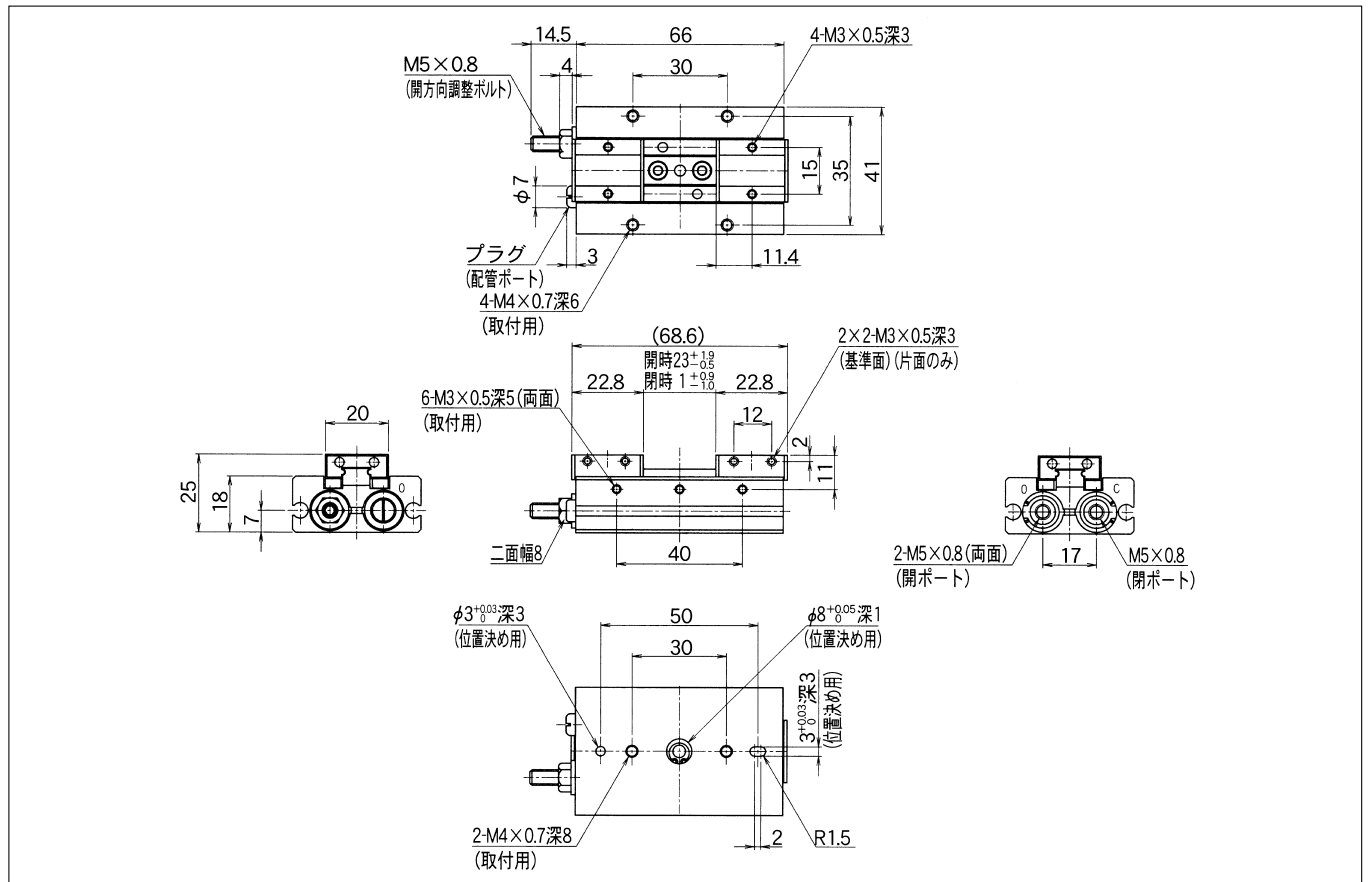
GPDL-12

(単位: mm)



GPDL-12JA

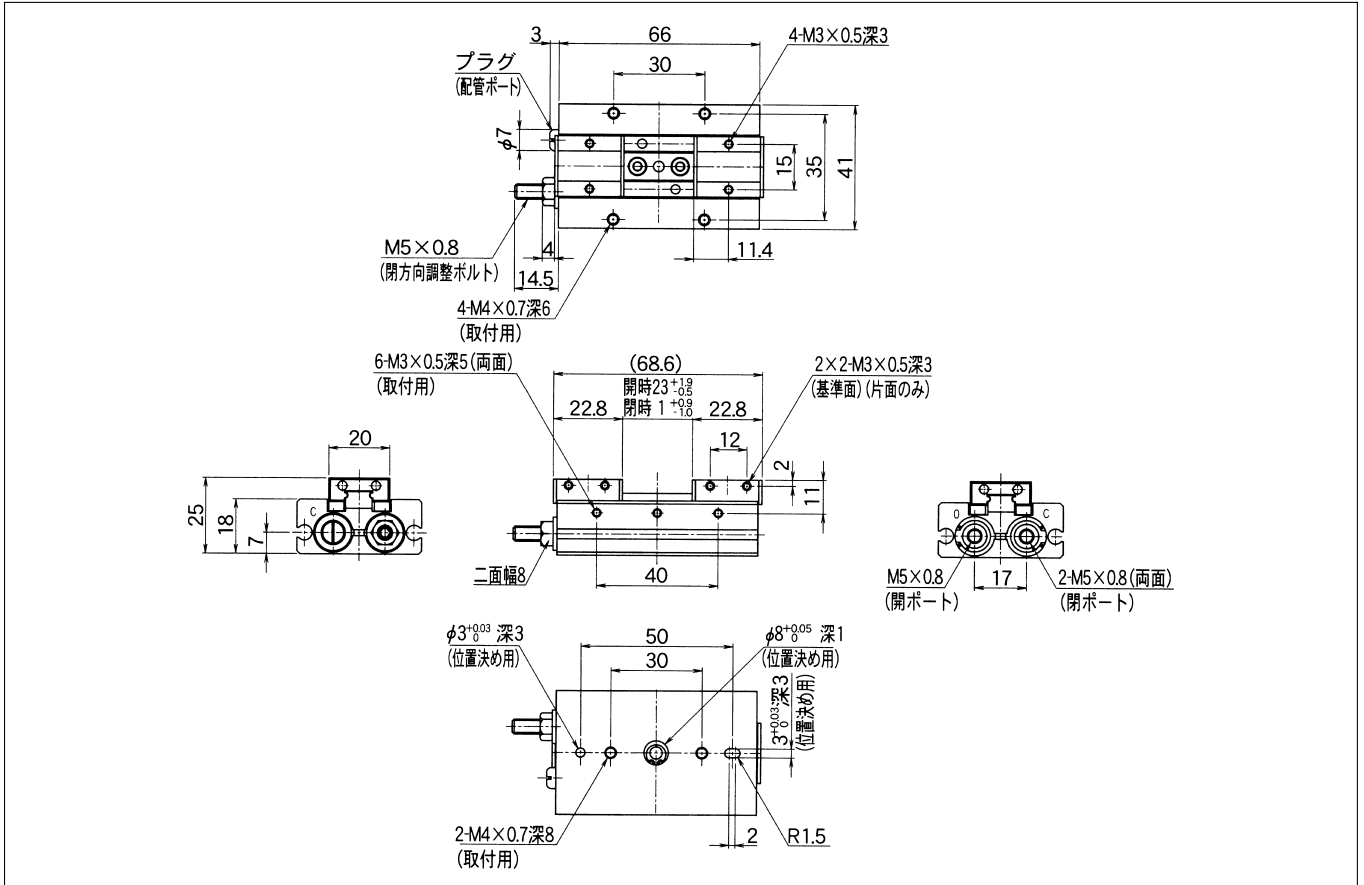
(単位: mm)



平行グリッパ/GPDLシリーズ

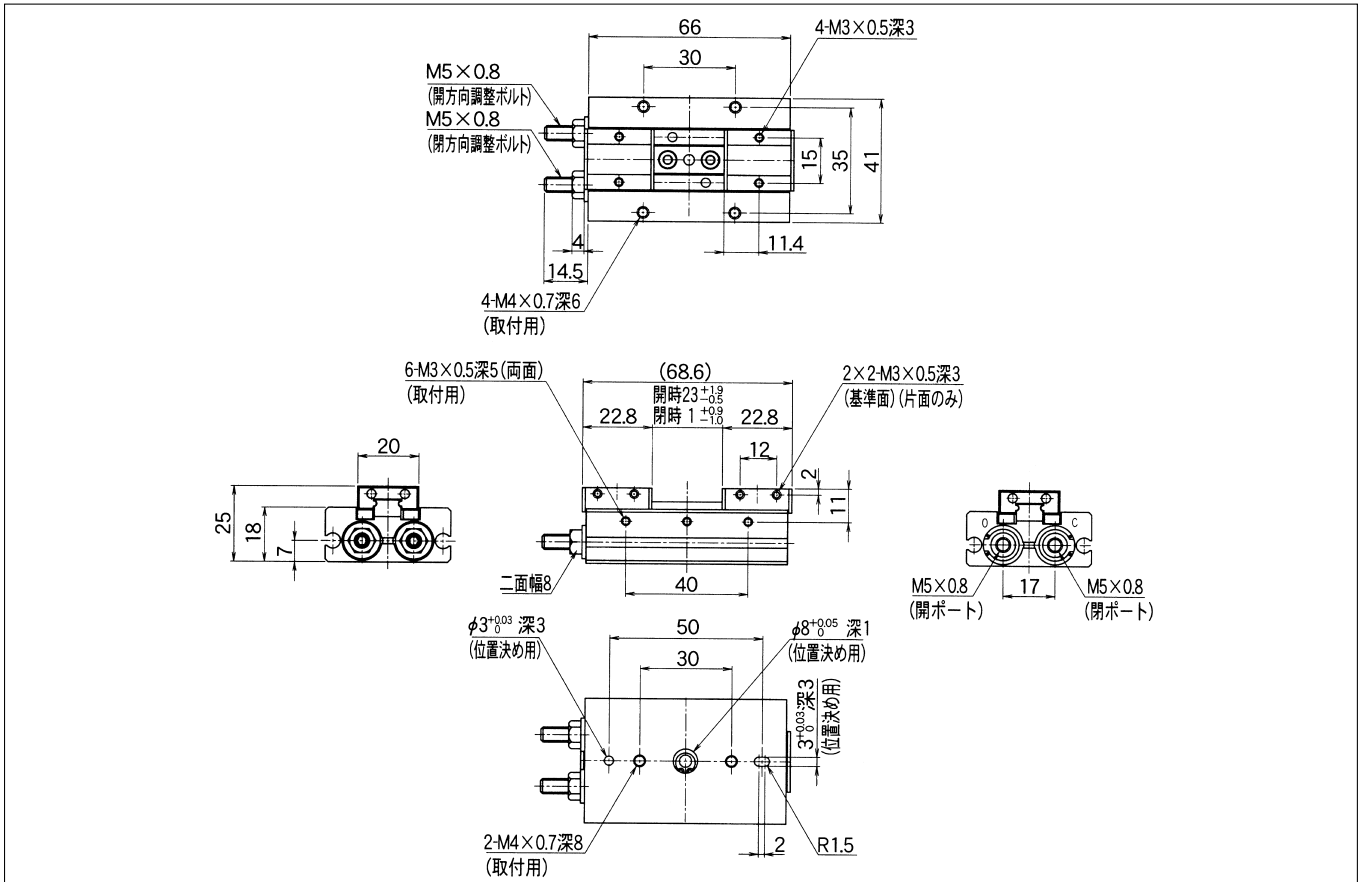
形状寸法 GPDL-12JB

(単位：mm)



GPDL-12JC

(単位：mm)

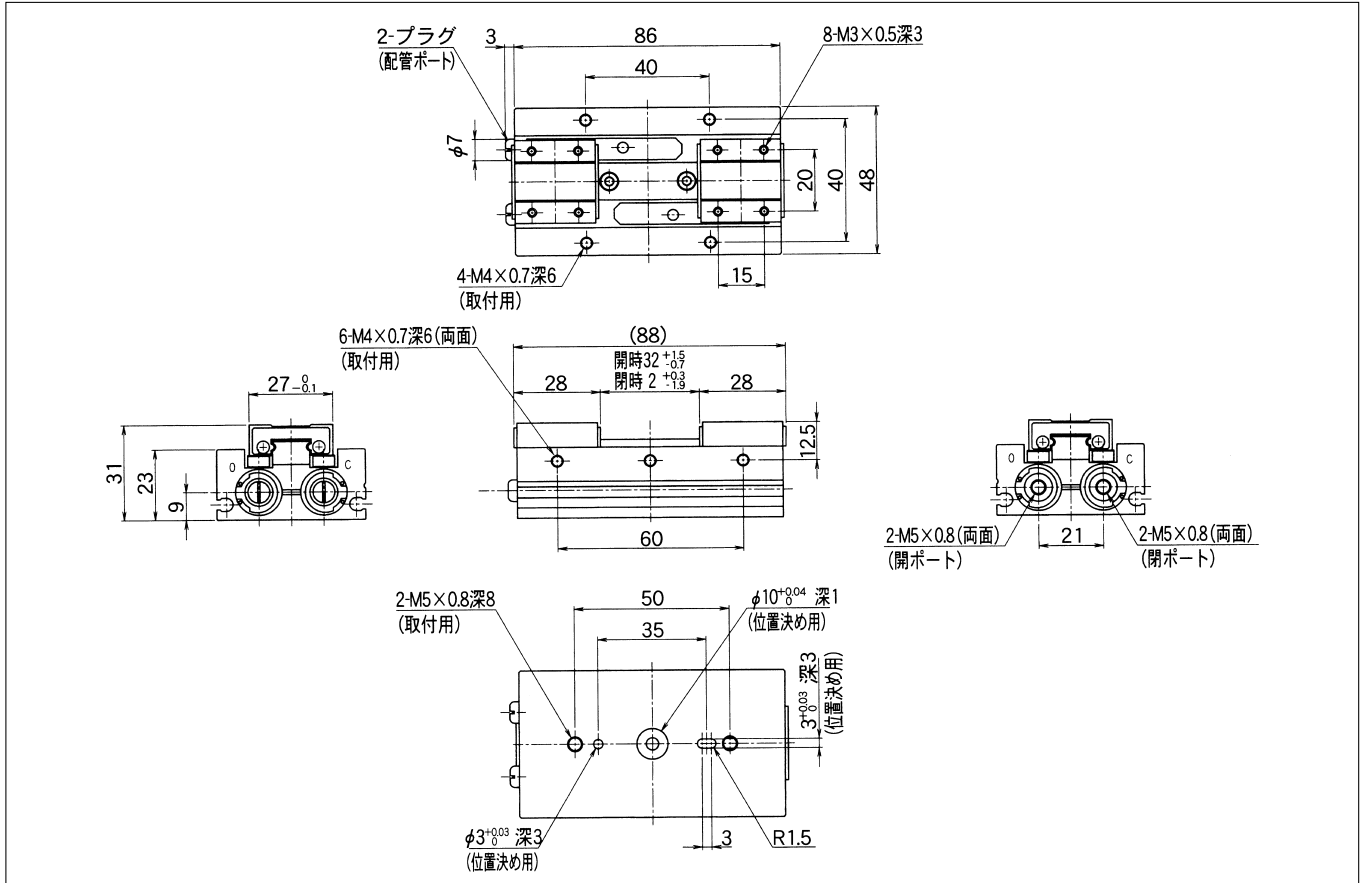


平行グリッパ/GPDLシリーズ

形状寸法

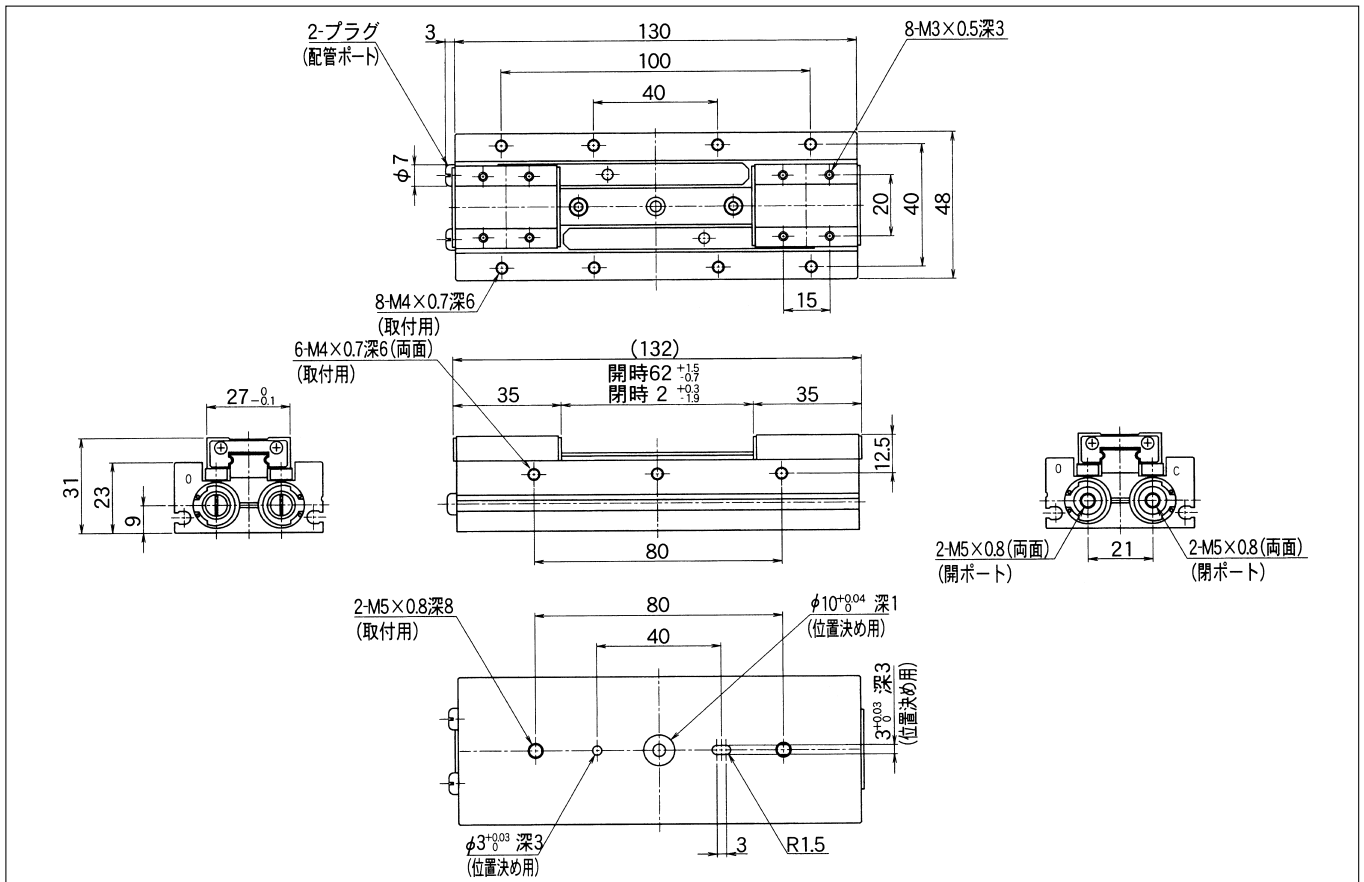
GPDL-14-S

(単位：mm)



GPDL-14-L

(単位：mm)

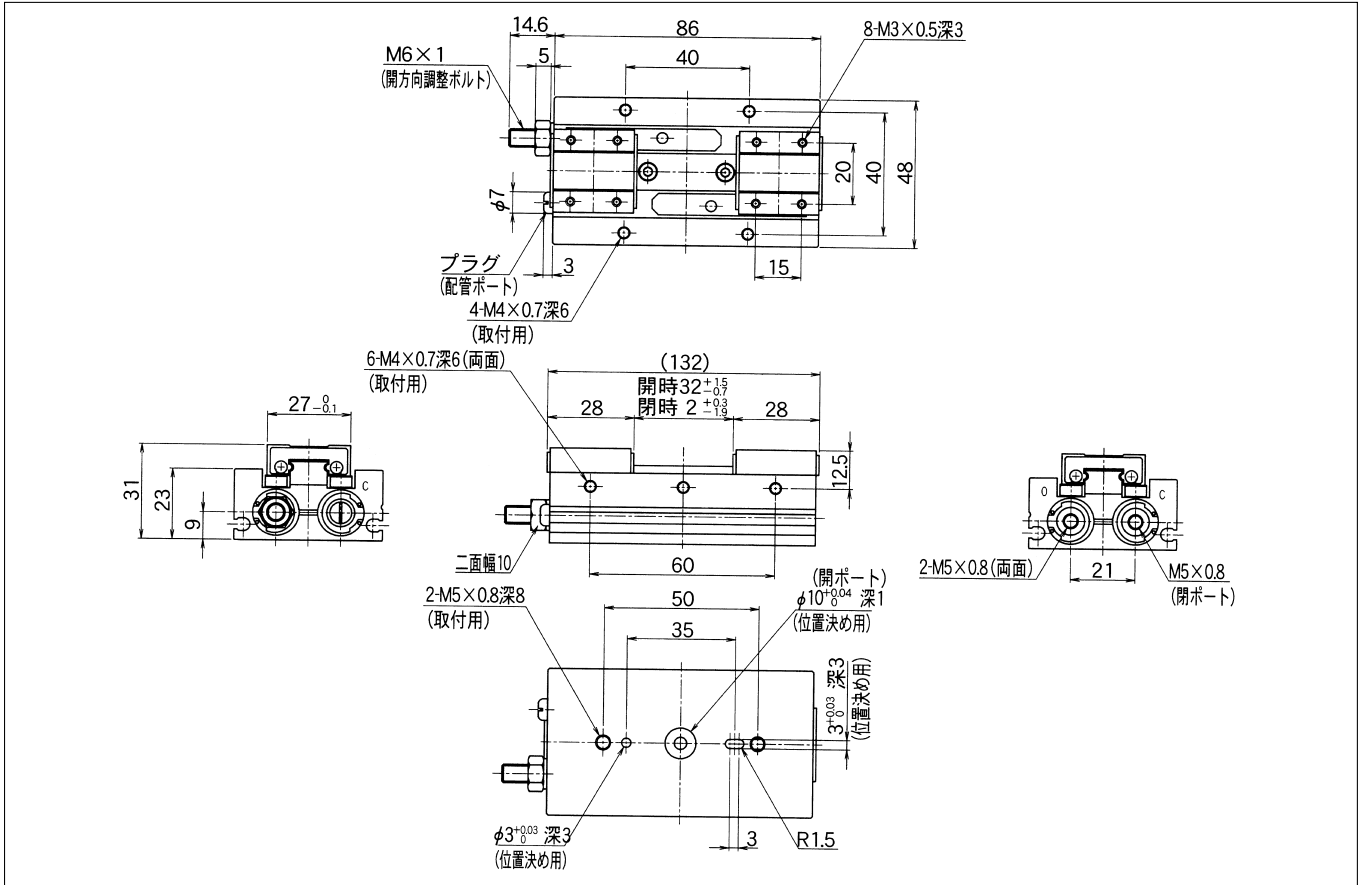


平行グリッパ/GPDLシリーズ

形状寸法

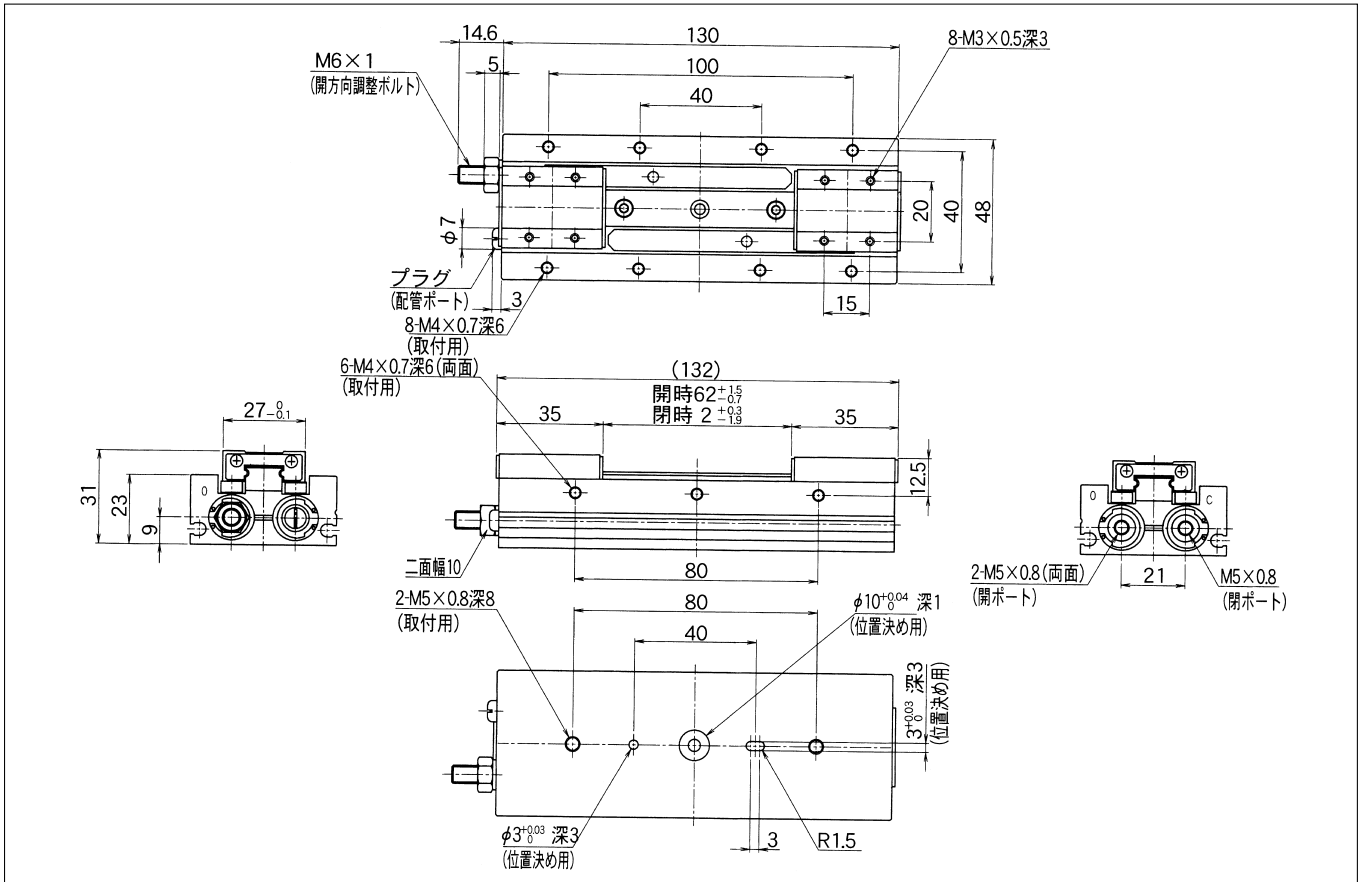
GPDL-14JA-S

(単位：mm)



GPDL-14JA-L

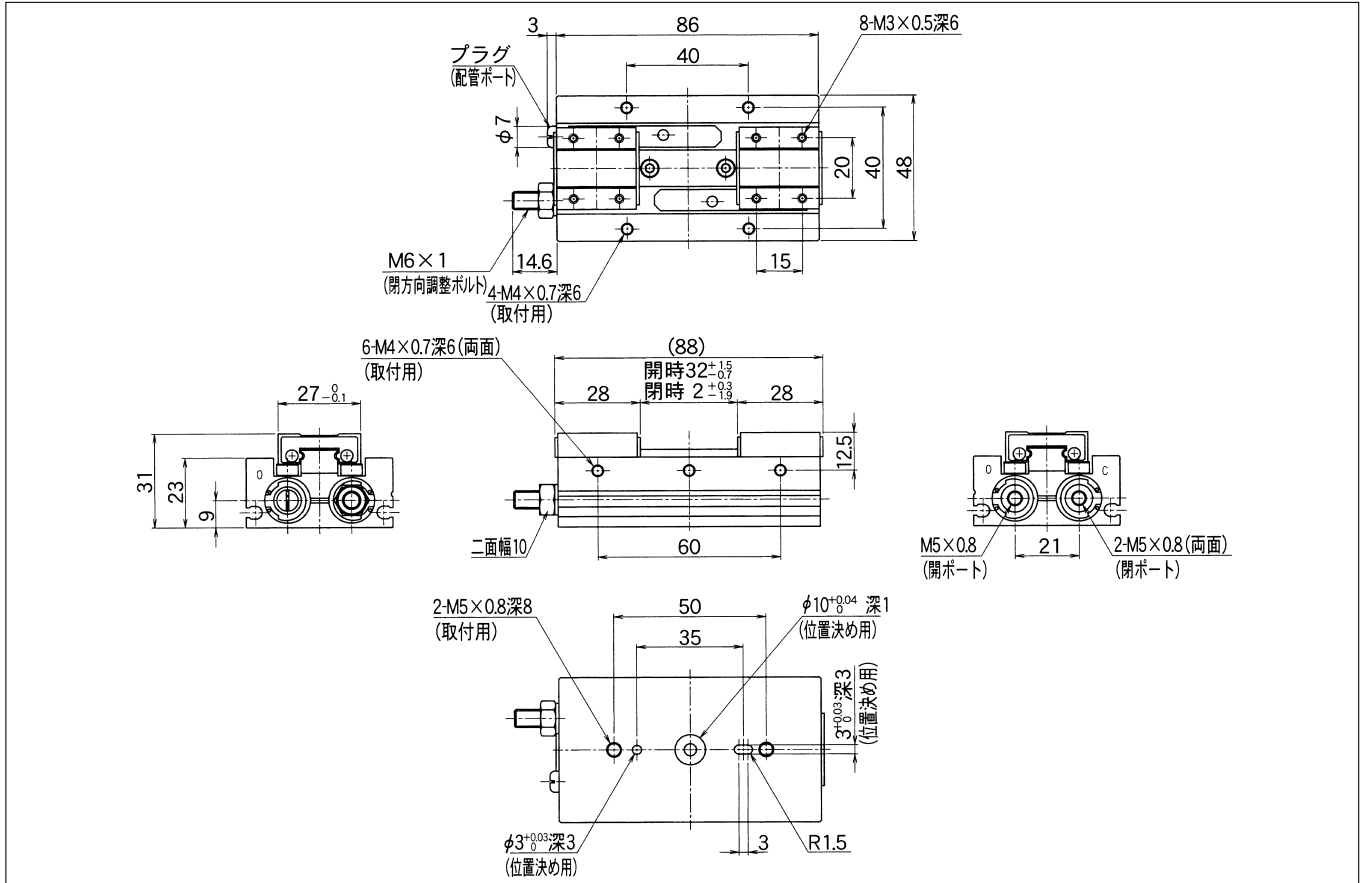
(単位：mm)



平行グリッパ/GPDLシリーズ

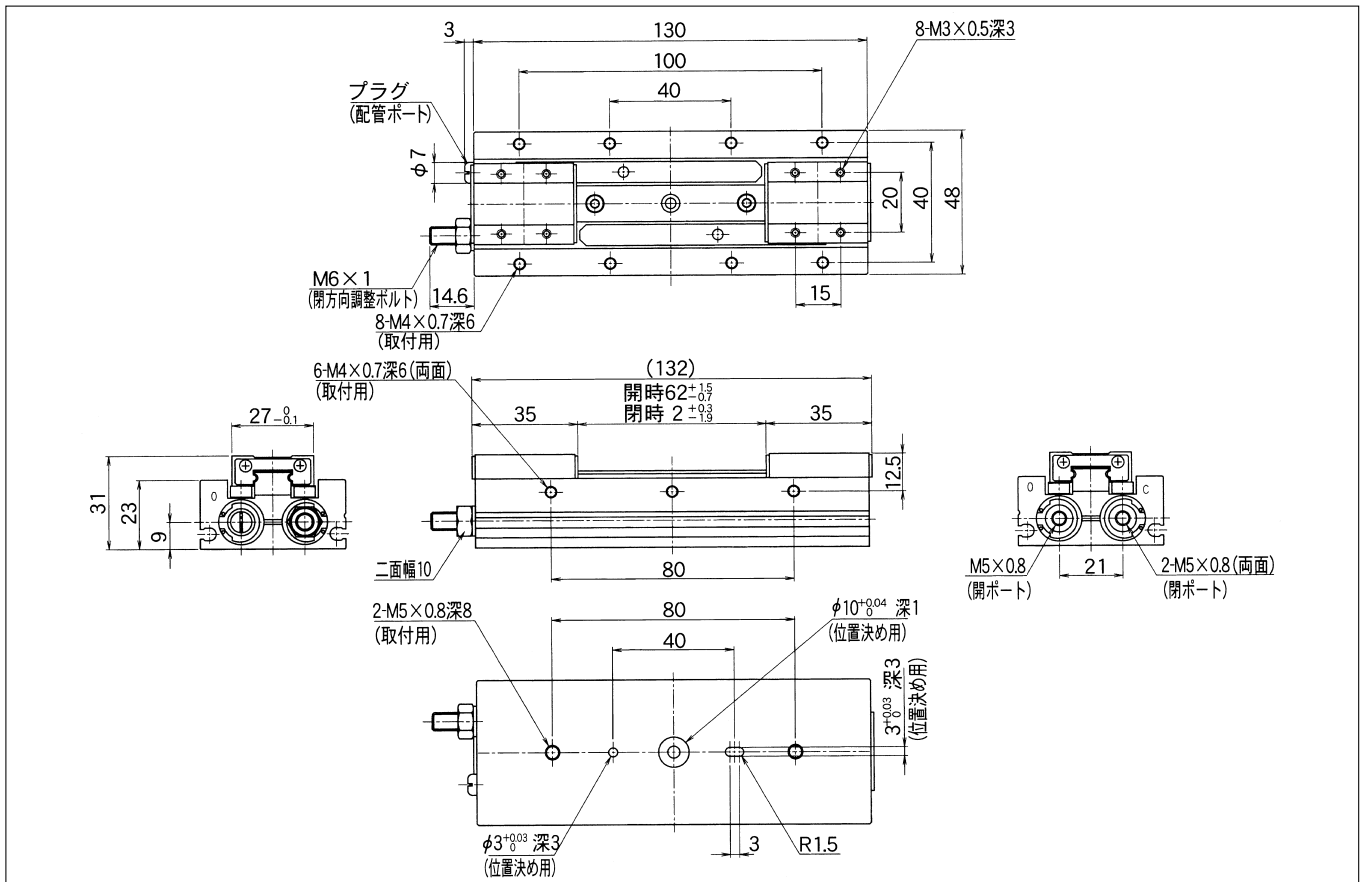
形状寸法 GPDL-14JB-S

(単位: mm)



GPDL-14JB-L

(単位: mm)

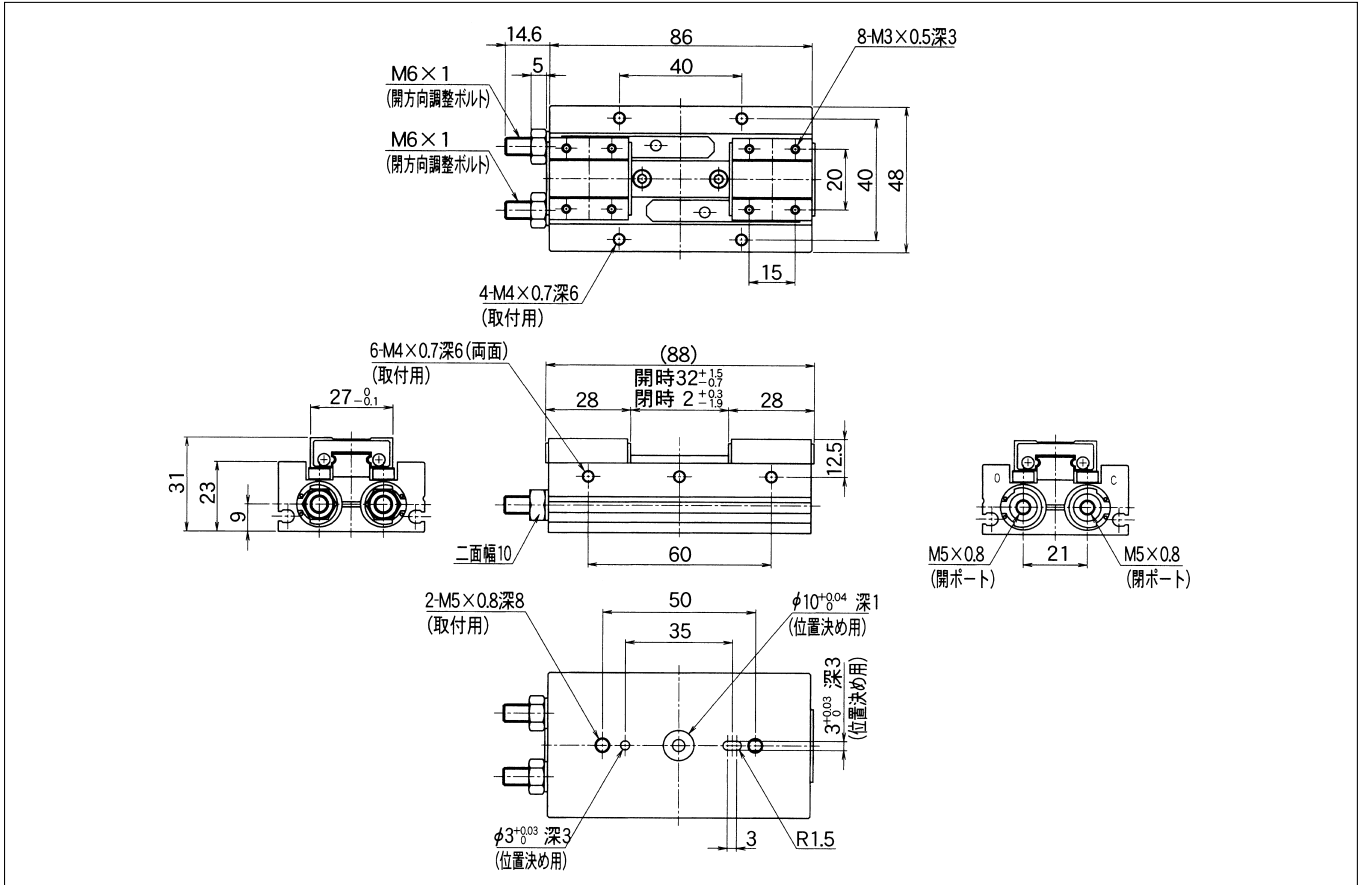


平行グリッパ/GPDLシリーズ

形状寸法

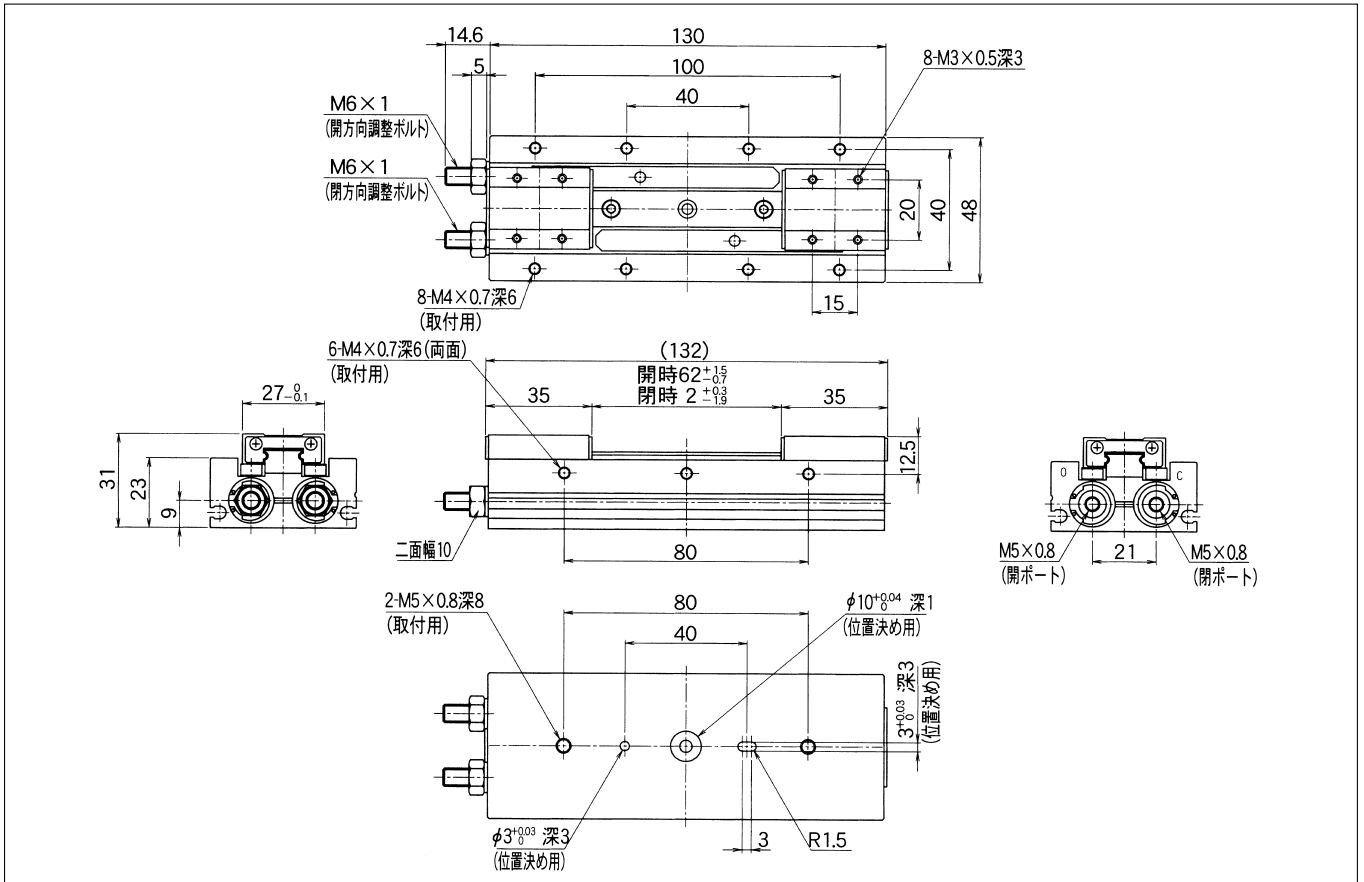
GPDL-14JC-S

(単位：mm)



GPDL-14JC-L

(単位：mm)

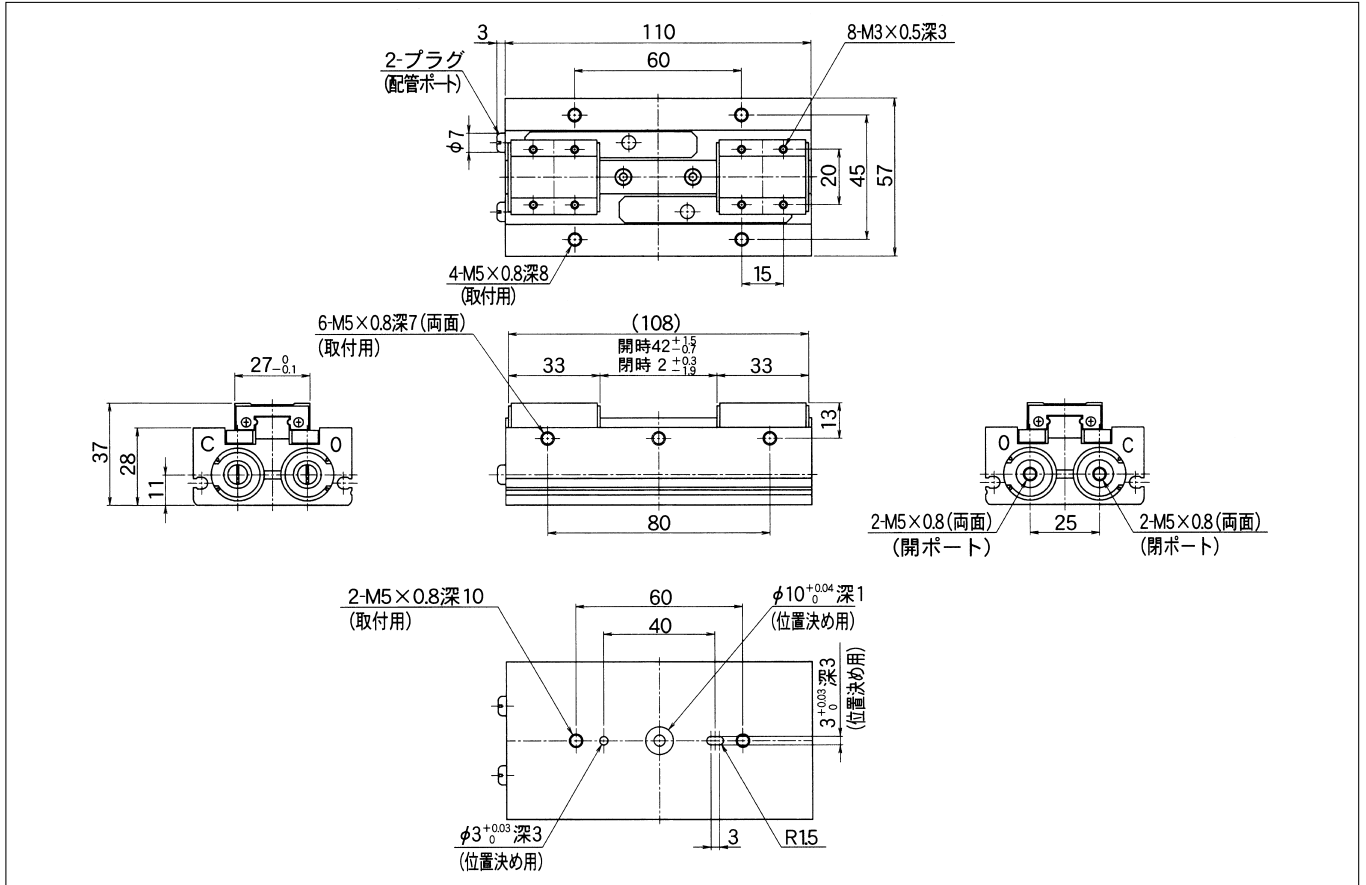


平行グリッパ/GPDLシリーズ

形状寸法

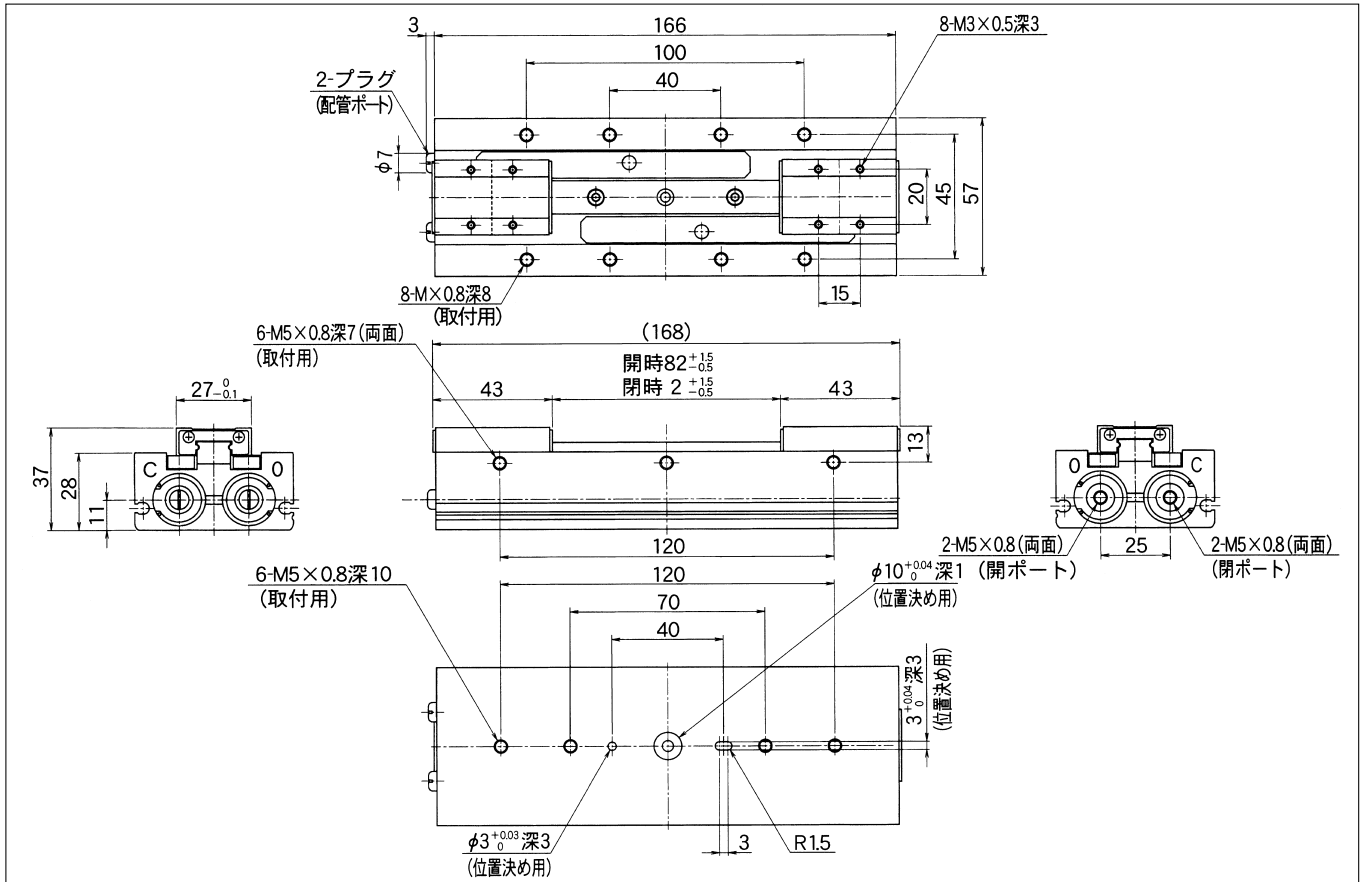
GPDL-18-S

(単位: mm)



GPDL-18-L

(単位: mm)

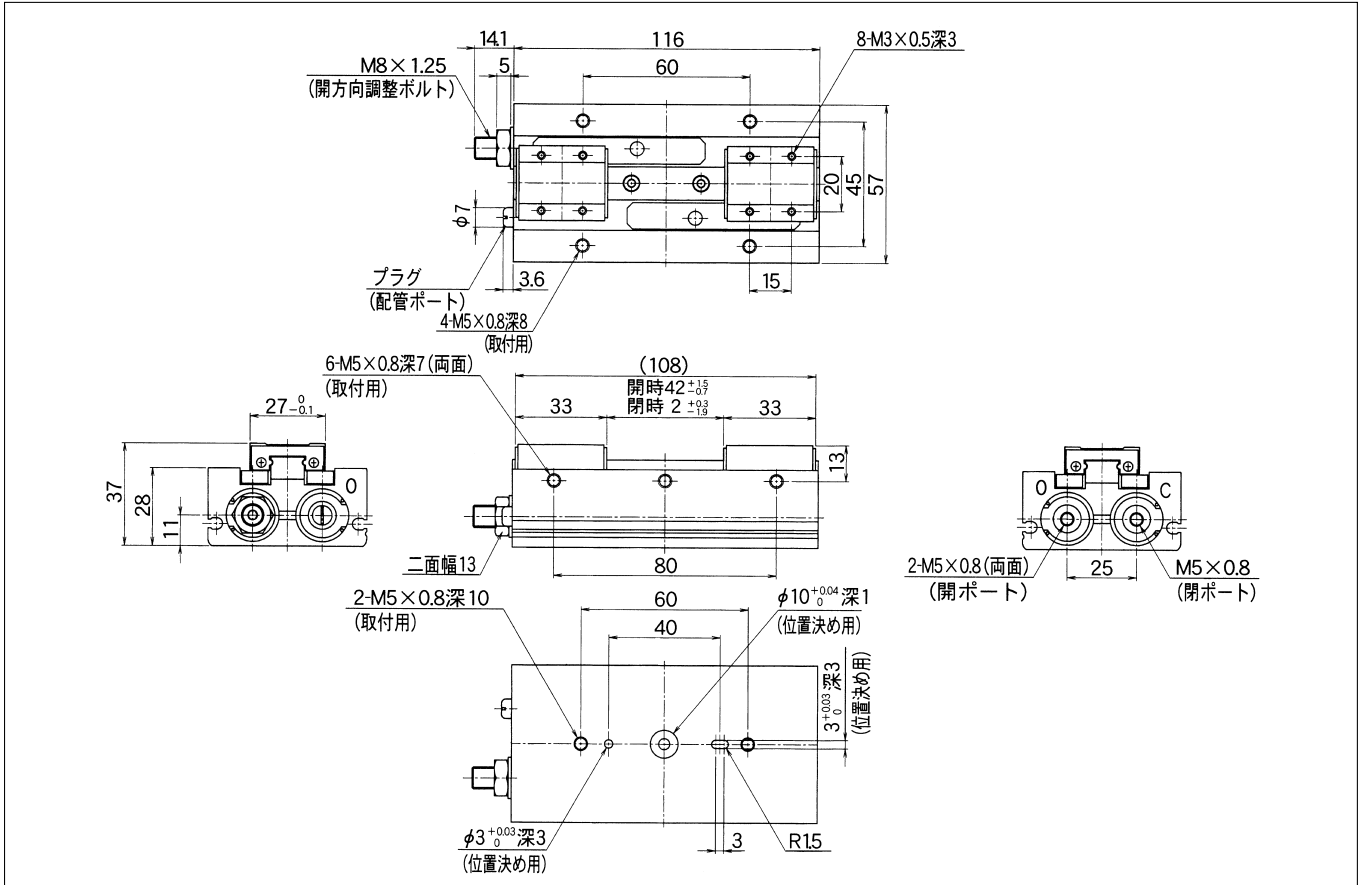


平行グリッパ/GPDLシリーズ

形状寸法

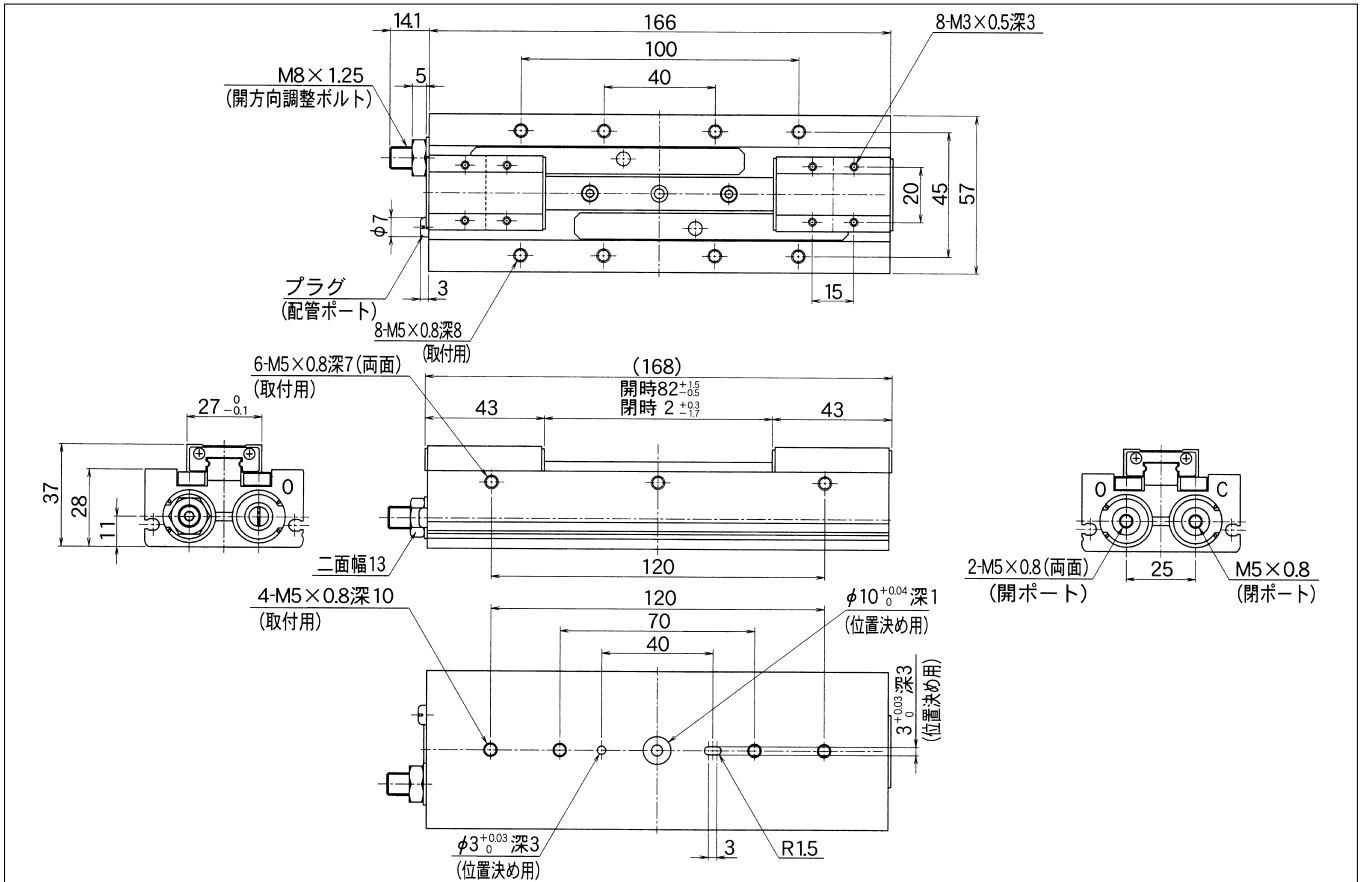
GPDL-18JA-S

(単位：mm)



GPDL-18JA-L

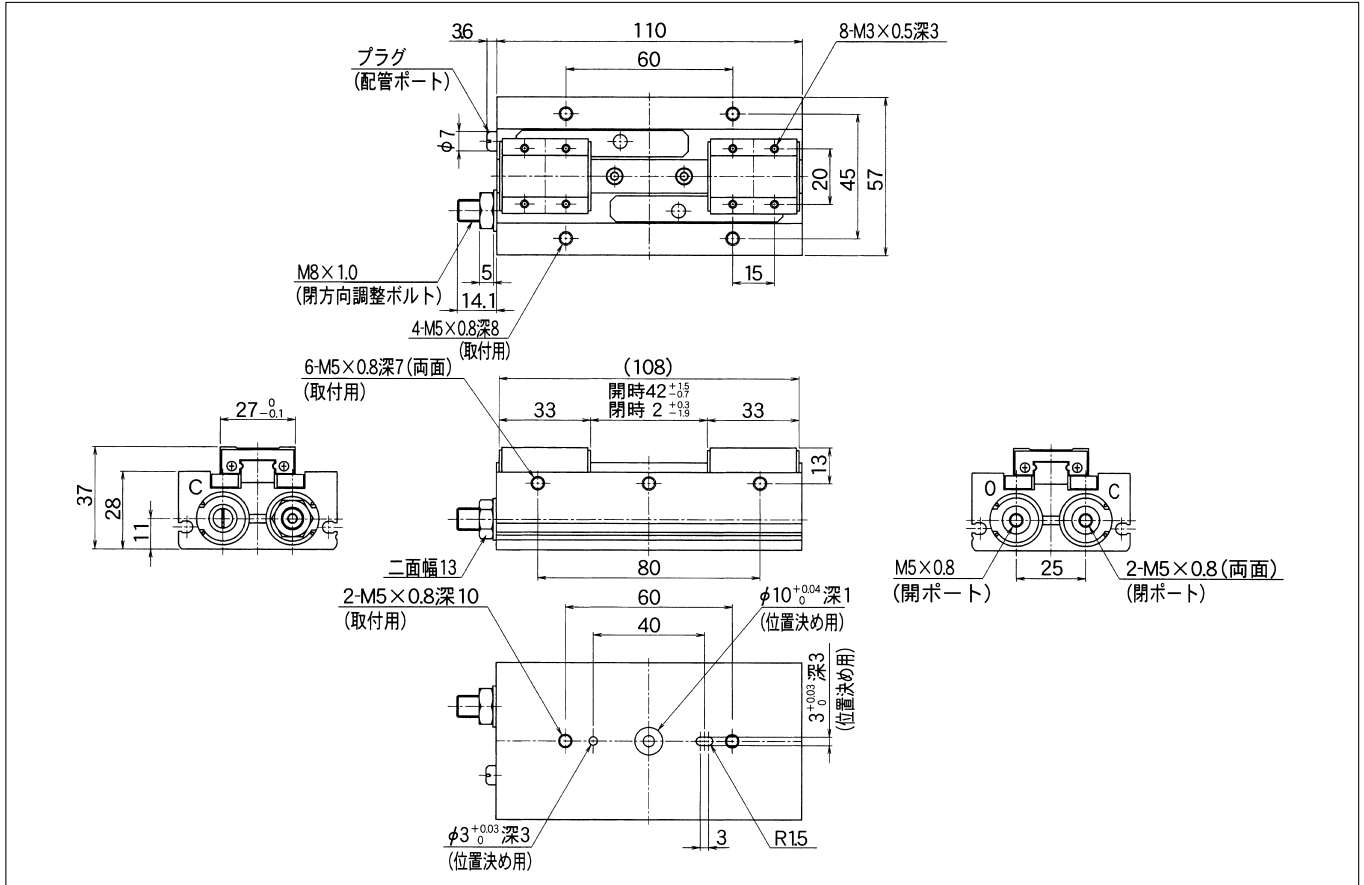
(単位：mm)



平行グリッパ/GPDLシリーズ

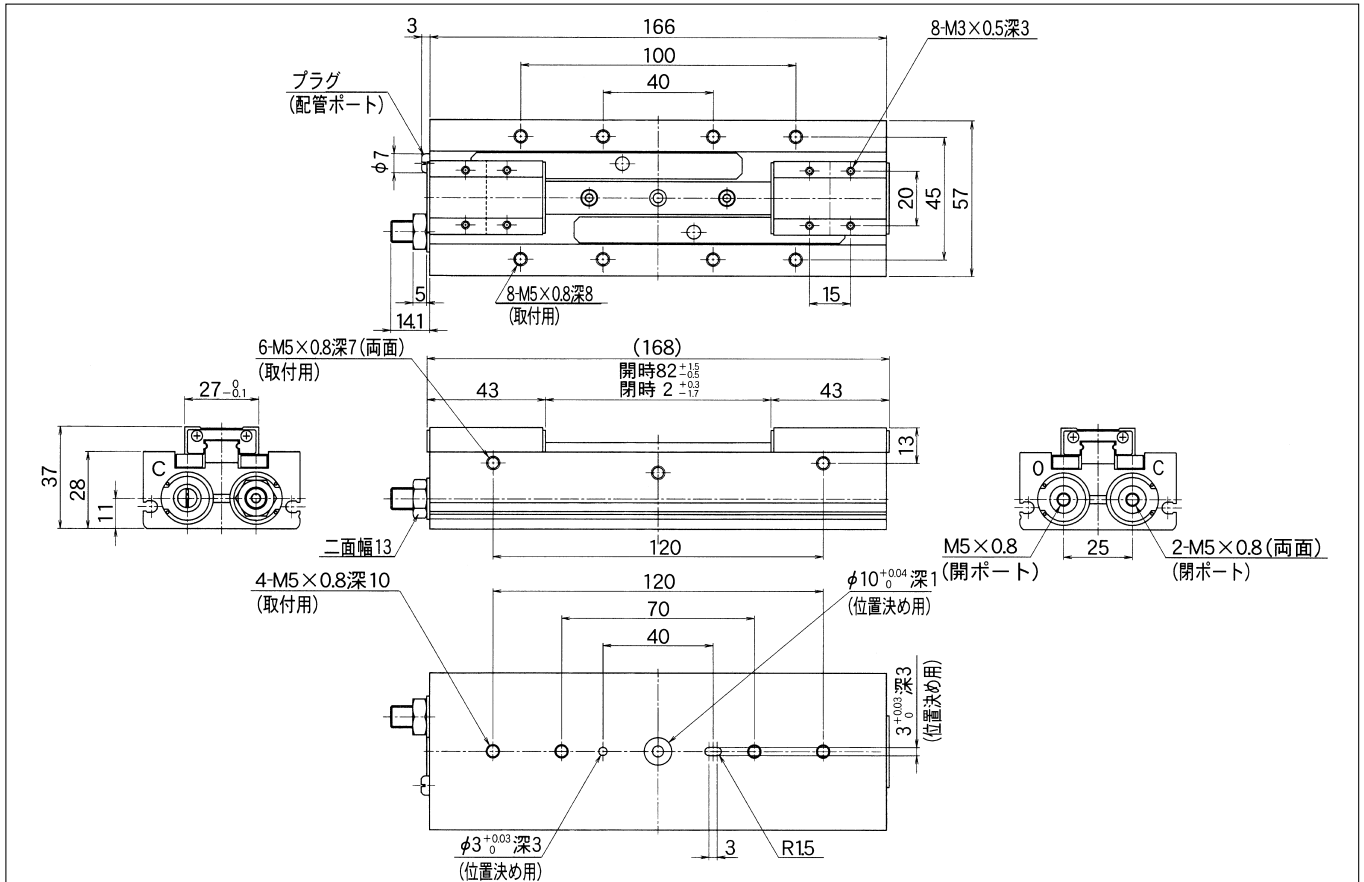
形状寸法 GPDL-18JB-S

(単位：mm)



GPDL-18JB-L

(単位：mm)

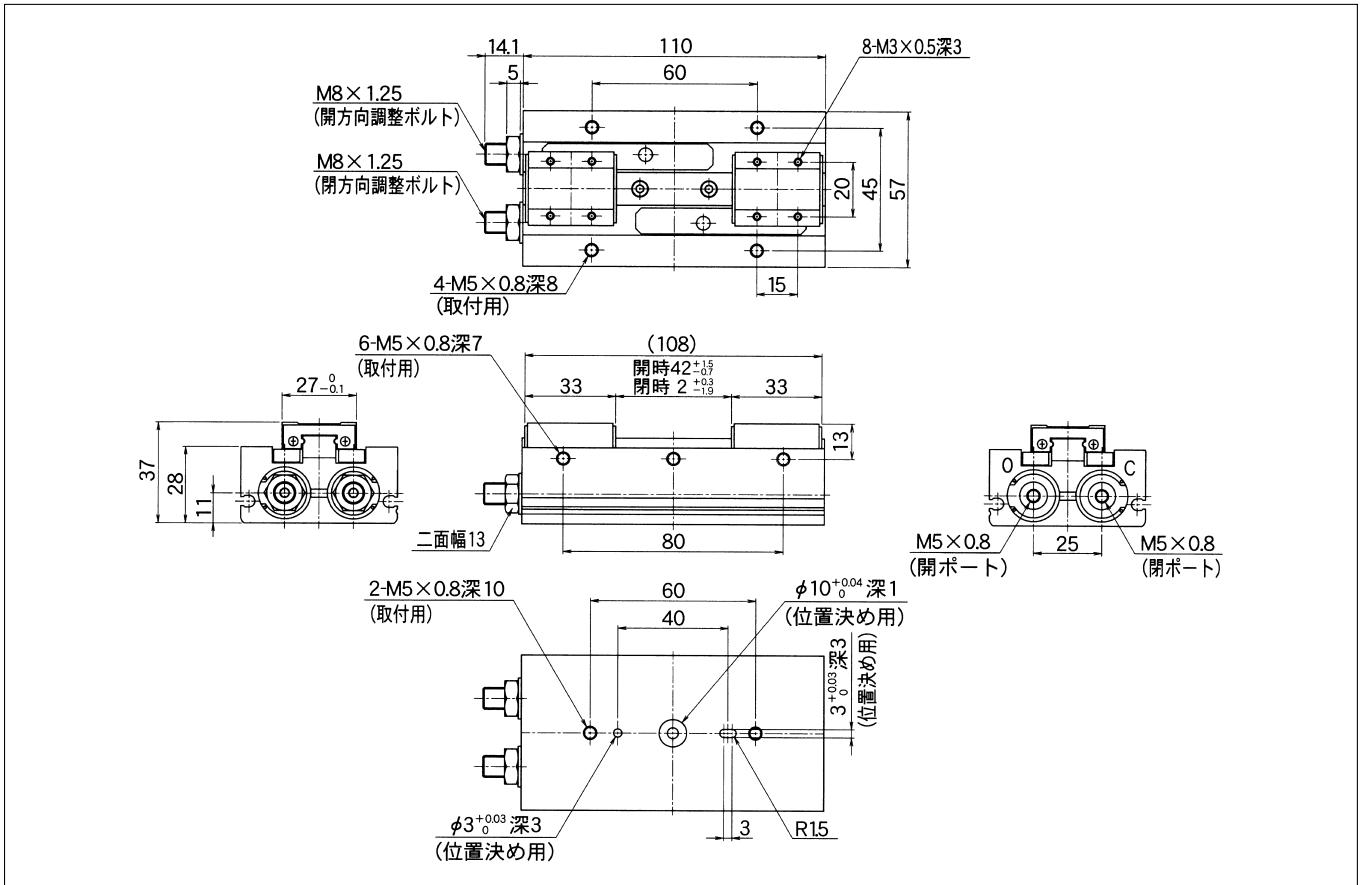


平行グリッパ/GPDLシリーズ

形状寸法

GPDL-18JC-S

(単位：mm)



GPDL-18JC-L

(単位：mm)

