

シリンダ駆動形空気圧グリッパ

GVHシリーズ

180度回転開閉形グリッパ

●開閉角度180度

開時に180度と一直線にフィンガーが開くので、ワークとフィンガーの干渉がなく横方向へ移動できます。

●高把持力・高把持精度

リンク機構により強い把持力（フィンガー平行時）と高把持精度を実現しました。

●スイッチが取付け可能

2個のスイッチが取付け可能で、フィンガー開および閉の確認ができます。スイッチは本体側面の溝に埋め込み式です。

●取付アダプタ

オプションで用意しました。

●本体取付けが3方向選択可能



仕様

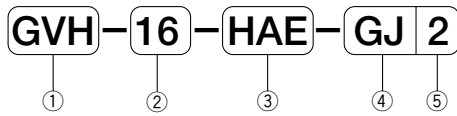
形式番号	単位	GVH-12	GVH-16	GVH-20	GVH-25	
シリンダ内径	mm	12	16	20	25	
作動形式		複動形				
使用流体		無給油空気				
使用圧力範囲	MPa	0.2~0.7				
使用温度範囲	℃	5~60				
ポートサイズ		M3×0.5	M5×0.8			
開閉角度	度	-6~+180				
把持力	閉	N	7	18	32	73
	開	N	8	21	38	87
質量	g	55	146	277	427	

注) ・把持力は0.5MPa、L（把持点長さ）=30mm時の値です。

・5℃以下の低温で使用する場合は、結露や凍結などを防止するため、供給空気としてエアドライヤを通したドライエアをご使用ください。

回転開閉グリッパ/GVHシリーズ

表示方法



①形式番号

②シリンダ内径

12	φ12
16	φ16
20	φ20
25	φ25

③取付アダプタ(オプション)

無記号	アダプタなし
HAE	オス形アダプタ付
HFE	メス形アダプタ付
HFEL	メス形アダプタ付

注) HFELはφ16のみ。

④スイッチ

無記号		スイッチなし	
GJ	PD14L1	DC10~28V	無接点2線式
GK	PD14L3		
GL	PD13L1	DC28V以下	無接点3線式
GM	PD13L3		
GN	PE34L1	DC10~28V	無接点2線式
GP	PE34L3		
GR	PE33L1	DC28V以下	無接点3線式
GL	PE33L3		

⑤スイッチ個数

無記号	スイッチなし
1	1個付
2	2個付

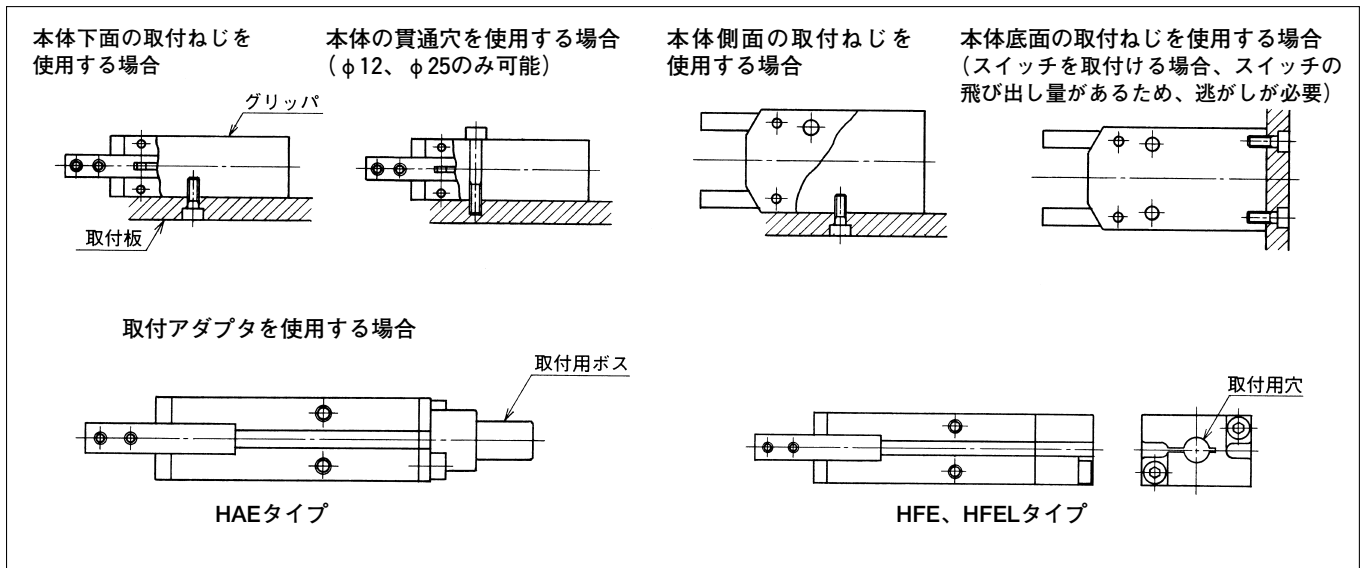
スイッチ付

スイッチ一覧

種類	無接点3線式		無接点2線式			
	PD13L1	PE33L1	PD14L1	PE34L1	PD15L1	PE35L1
スイッチ形式	PD13L1	PE33L1	PD14L1	PE34L1	PD15L1	PE35L1
負荷電圧	DC5~28V		DC10~28V			
負荷電流範囲	0.1~40mA		5~20mA		2.5~20mA	
表示ランプ	赤色発光ダイオード (ON時点灯)				なし	
結線方式	0.2mm ² 3芯 外径φ2.6		0.2mm ² 2芯 外径φ2.6			
リード線取出し方向	軸方向	軸直角方向	軸方向	軸直角方向	軸方向	軸直角方向
リード線長さ	1m					
適合負荷	小形リレー、PLC					

注) スwitchの詳細仕様、取扱い上の注意、取付方法は、P.901を参照してください。

本体取付例

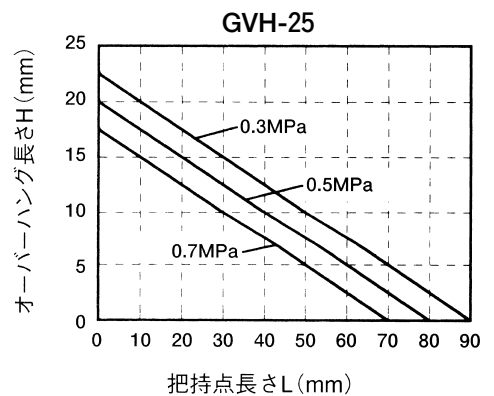
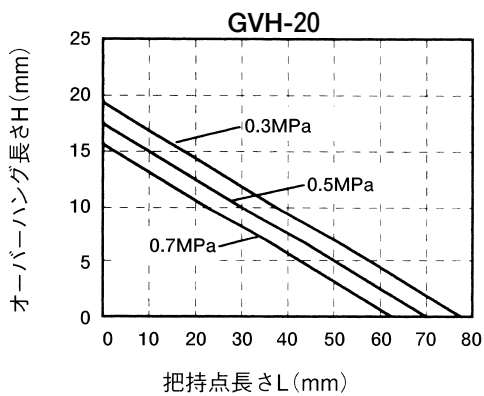
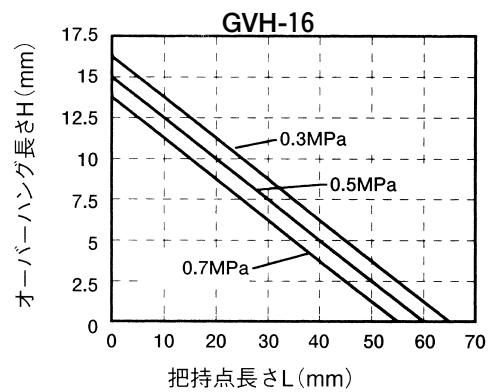
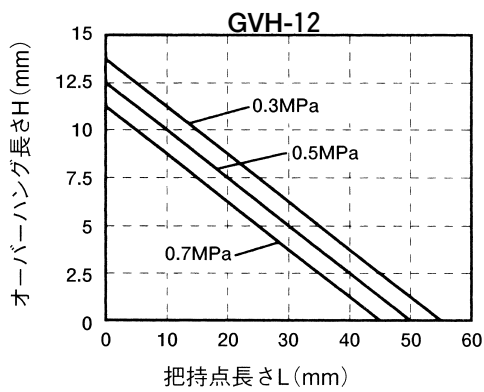
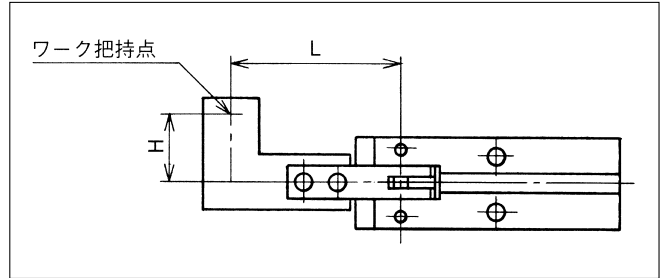


回転開閉グリッパ/GVHシリーズ

把持点の制限範囲

⚠ 注意

- ・フィンガーに取付けるアタッチメントの把持点長さL、オーバーハング長さHは、下図の制限範囲となるように設定してください。
- 制限範囲を超えますと、フィンガーおよびガイド部に過大なモーメントが加わり、フィンガーの破損やグリッパの寿命、精度に悪影響を及ぼす原因となります。
- ・アタッチメントは、下図の範囲内であってもできる限り小形、軽量にしてください。

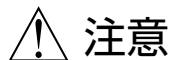


回転開閉グリップ/GVHシリーズ

把持力の求め方

次の条件を満たす把持力を下図から読み取ってください。

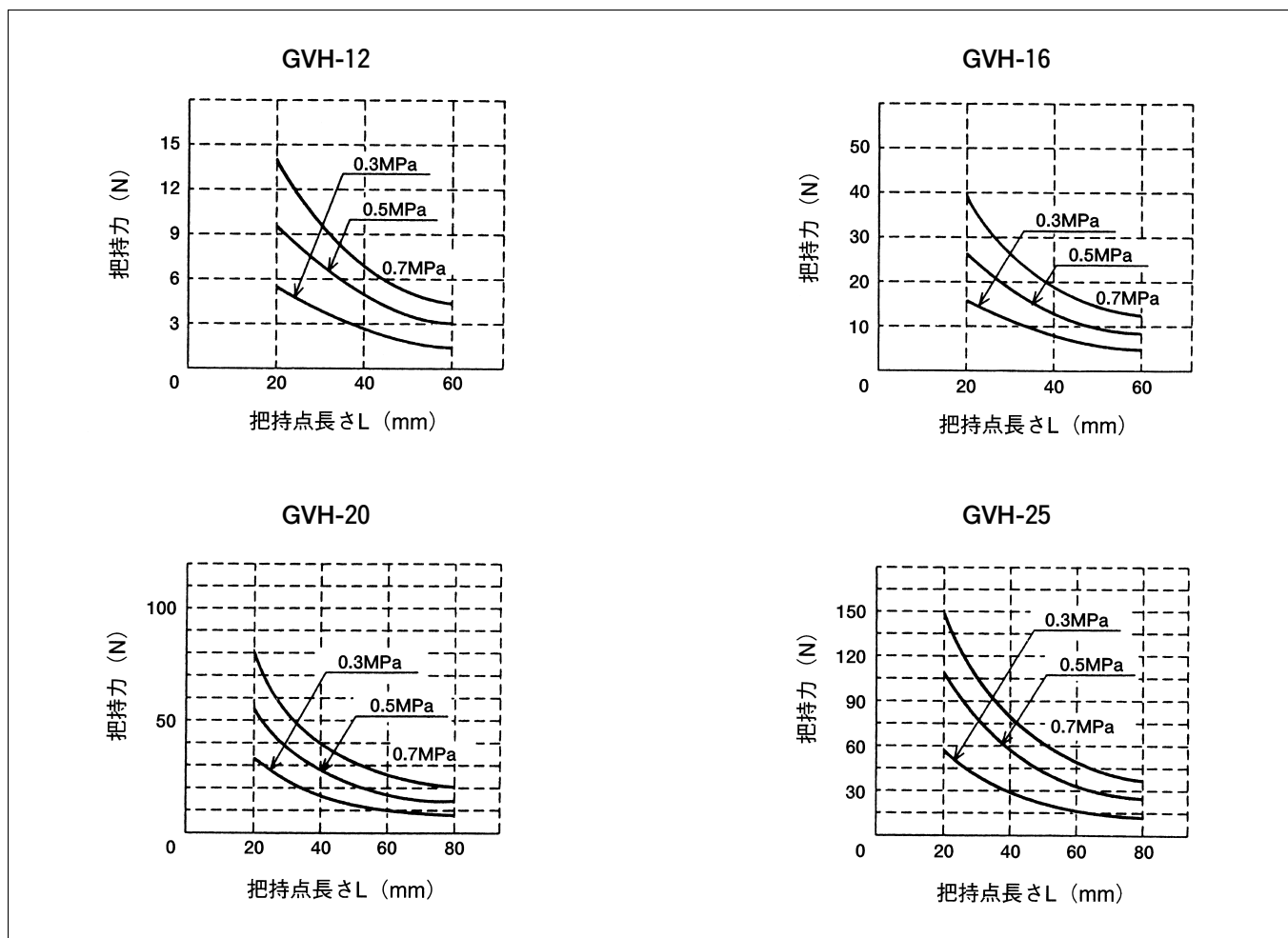
- ・ワークを把持する場合の把持力は、ワーク荷重の10~20倍程度にしてください。
- ・ワークを把持したままグリップを移動する場合の把持力は、ワーク荷重の30~50倍程度にしてください。グリップ移動中のワークの飛び出しや落下を防止するためです。



注意

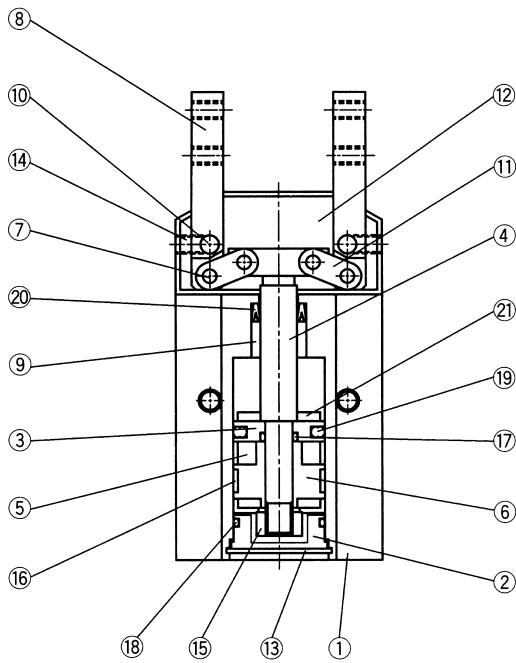
- ・把持力は下記を目安とし、できる限り余裕を見込んでください。
- ・ワーク搬送時に大きな加速度、衝撃が加わりますと、下記の目安を超える把持力が必要となります。

平均把持力(実効値)



回転開閉グリッパ/GVHシリーズ

構造・主要部品



部番	名称	材質
①	本体	アルミニウム合金
②	ヘッドカバー	アルミニウム合金
③	ピストン	アルミニウム合金
④	ピストンロッド	ステンレス鋼
⑤	マグネット	—
⑥	押えカバー	アルミニウム合金
⑦	圧入ピン	炭素鋼
⑧	レバー	炭素工具鋼
⑨	メタル	焼結含油軸受
⑩	支点ピン	炭素工具鋼
⑪	リンク	炭素鋼
⑫	スライドプレート	炭素鋼
⑬	止め輪	硬鋼
⑭	六角穴付止ねじ	クロムモリブテン鋼
⑮	六角ナット	クロムモリブテン鋼
⑯	ウェアリング	合成樹脂
⑰	Oリング	ニトリルゴム
⑱	Oリング	ニトリルゴム
⑲	パッキン	ニトリルゴム
⑳	パッキン	ニトリルゴム
㉑	バンパ	ウレタンゴム

※16：ウェアリングはφ16、20のみ

21：バンパはφ12を除く

