

リニアガイド付メカ式平行グリッパ GPMLシリーズ

●エア配管不要のメカニカルハンド

エア配管不要のため、エア配管が出来ない所で使用できます。

●スプリング力による把持

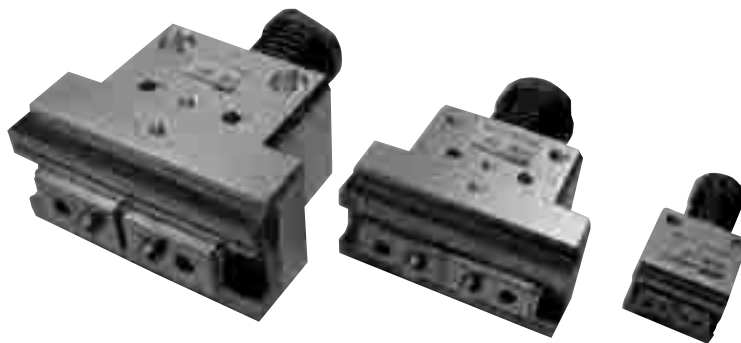
スプリング力にてワークを把持

ワークに応じてスプリング力が選べます。(オプション設定も可能)

●高速タクトに対応

●高精度・長寿命

レバー部にリニアベアリング採用



仕様

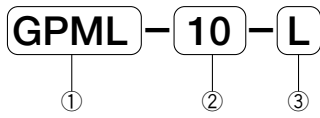
形式番号	単位	GPML-8	GPML-10	GPML-16	GPML-20	
呼び径		8	10	16	20	
作動形式		常時閉単動形				
使用弾性体		スプリング				
使用温度範囲	℃	0~60				
最高使用頻度	Hz	1.7				
給油		要(摺動部にグリース塗布)				
繰り返し精度	mm	±0.01				
開閉ストローク	mm	4.8	6.8	11.2	14.9	
把持力	N	-L	1.6	3.4	4.4	6.5
		-M	2.6	4.5	6.4	8.3
押し出し力	N	-L	12.2	19.6	27.4	28.2
		-M	17.2	27.4	39.2	40.7
許容押し出し力	N	30	50	130	210	
レバー比 注2		1:2.1		1:2.2		
質量	g	31	78	153	312	

注1) 押し出し力とは常時、閉方向にはたらくスプリング力に勝って、レバーを完全に開くのに必要な力のことです。

注2) レバー比とは、後部ロッドを押し込む量「押し込み量」と、その時のレバーの開き量「レバー開き量」(両側)を(「押し込み量」:「レバー開き量」)で表したものです。

メカ式平行グリッパ/GPMシリーズ

表示方法



①形式番号

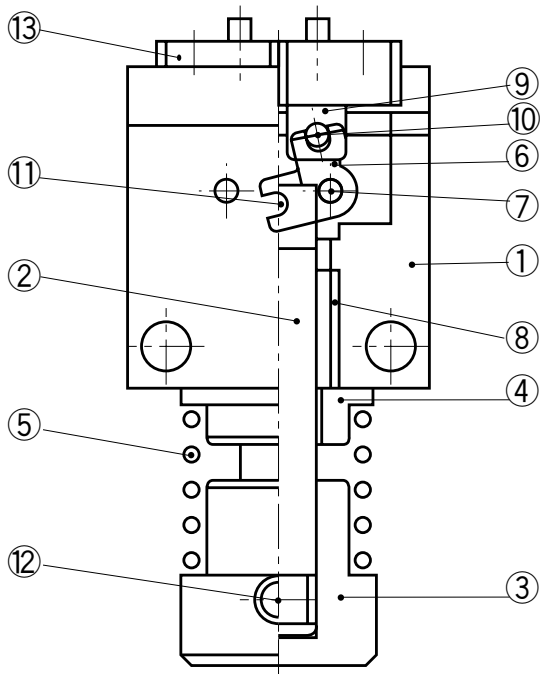
②呼び径

8	8
10	10
16	16
20	20

③把持力

L	弱
無記号	強

構造・主要部品



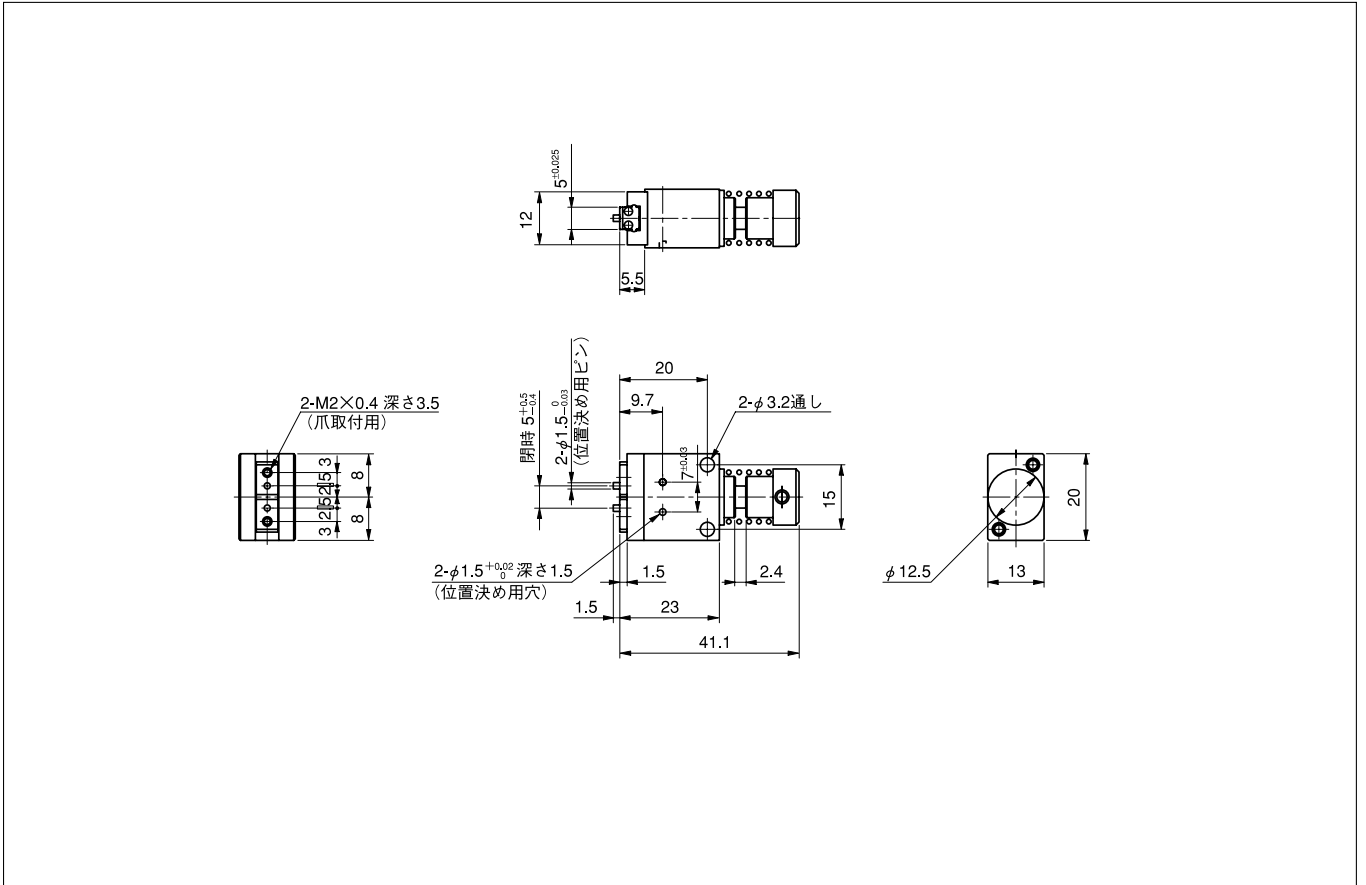
部番	名 称	材 質
①	本体	アルミニウム合金
②	ピストンロッド	ステンレス鋼
③	押さえカバー	硬銅
④	押さえカバー	アルミ合金
⑤	スプリング	銅線
⑥	アクションレバー	硬銅
⑦	支点ピン	硬銅
⑧	メタル	—
⑨	ナックル	ステンレス鋼
⑩	コロ	硬銅
⑪	コロ	硬銅
⑫	六角穴付止めねじ	硬銅
⑬	ベアリング	—

リニアガイド付メカ式平行グリッパ/GPMLシリーズ

形状寸法

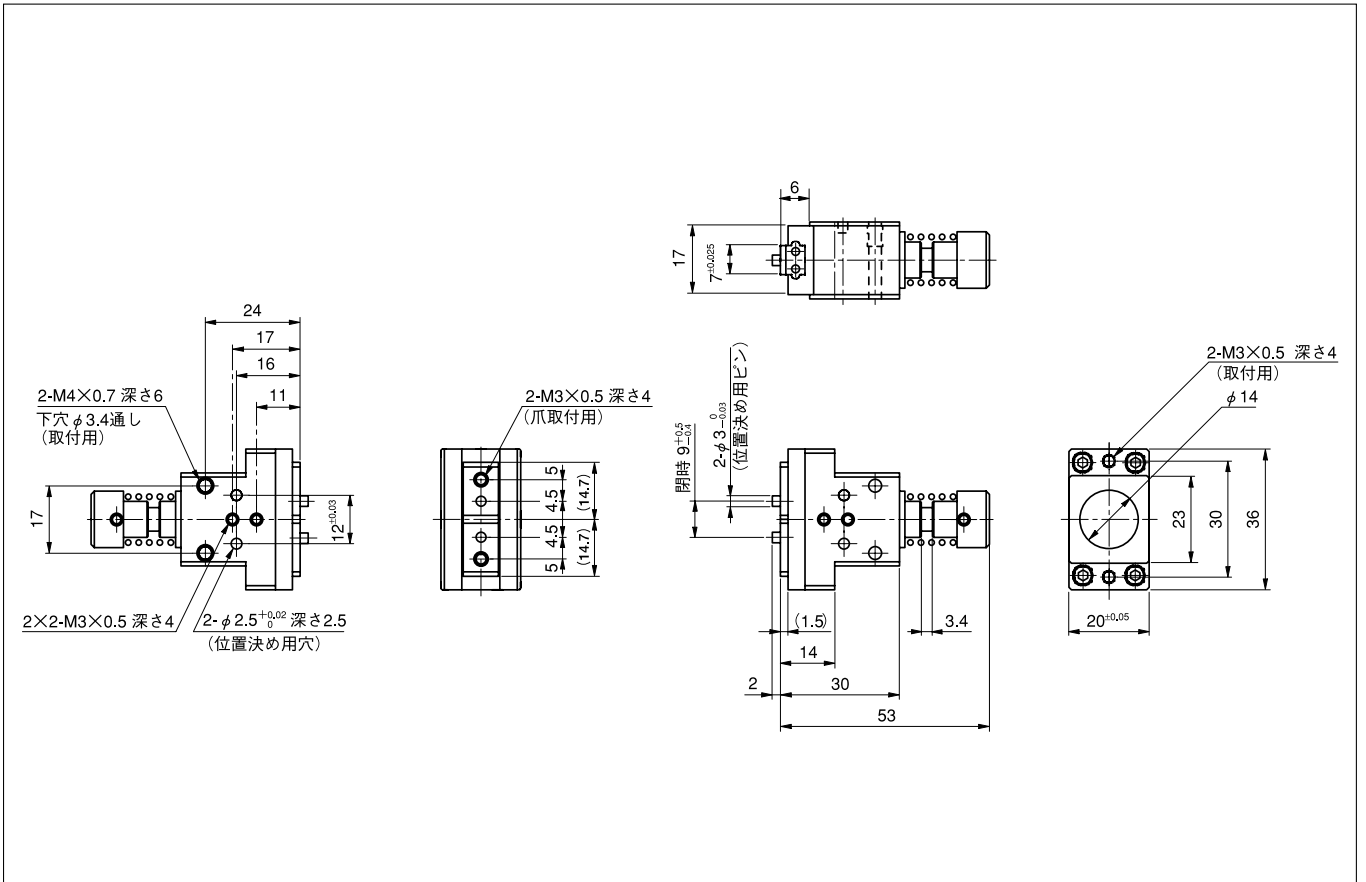
GPML-8

(単位: mm)



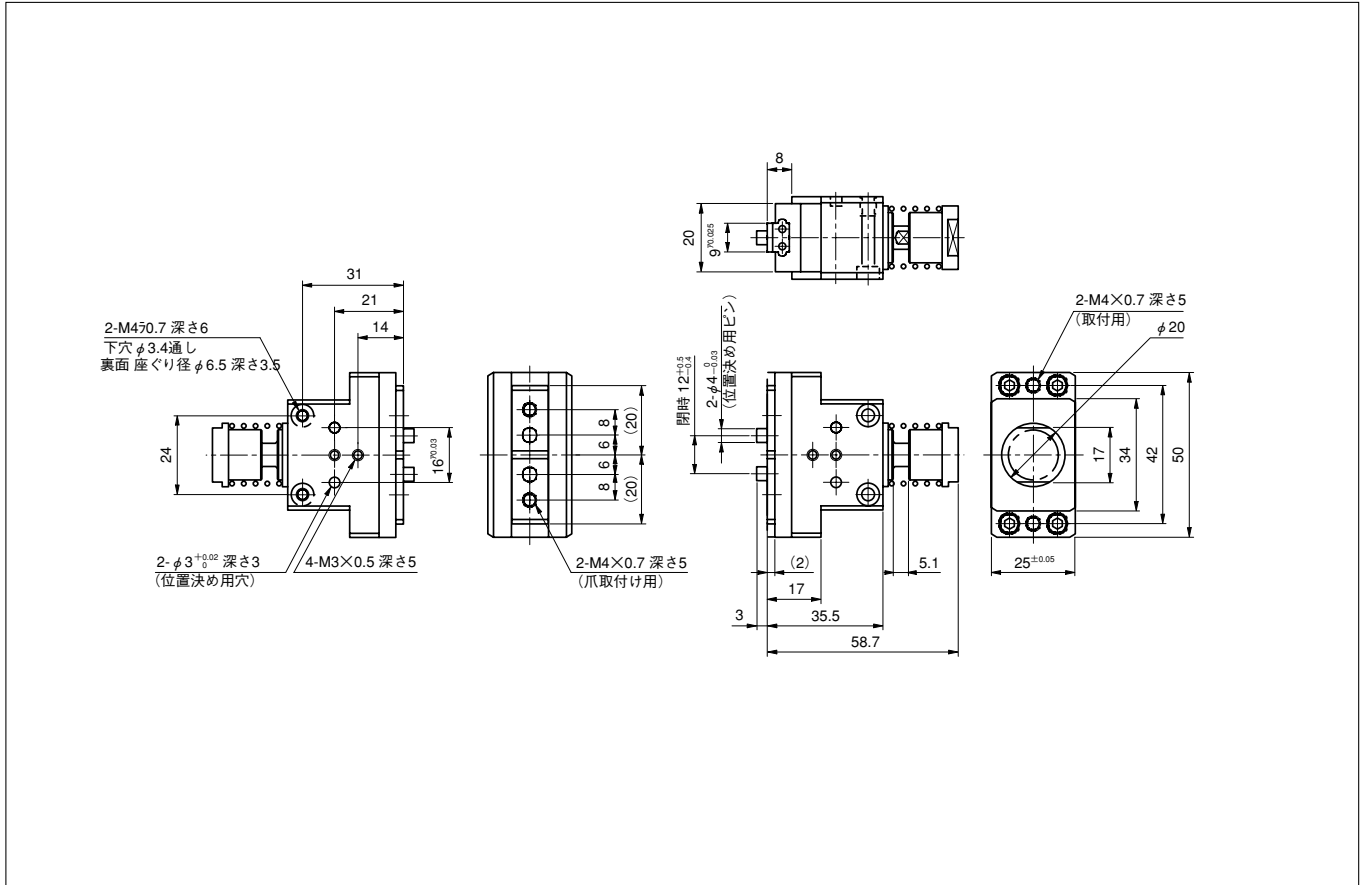
GPML-10

(単位: mm)



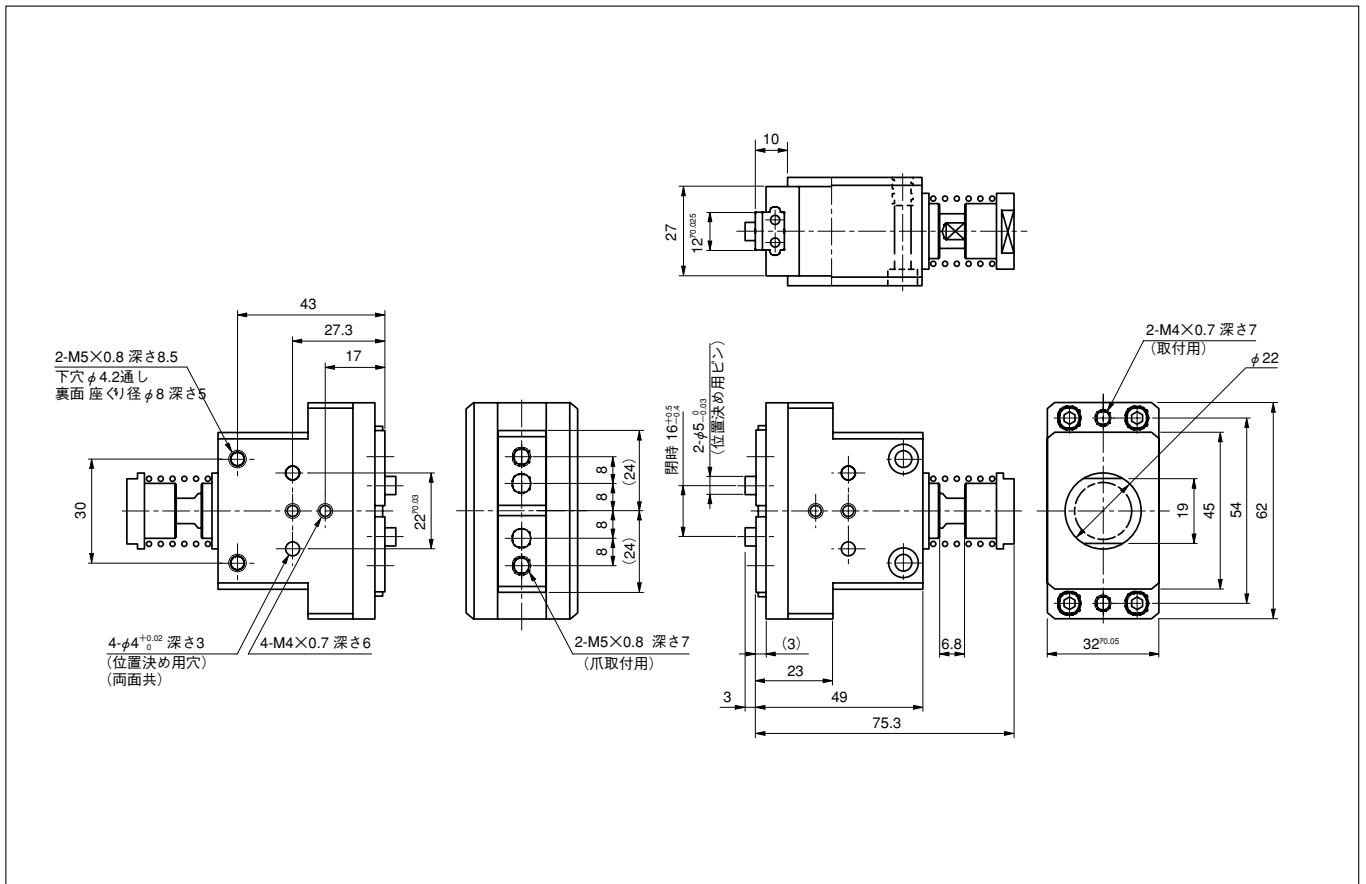
リニアガイド付メカ式平行グリッパ/GPMLシリーズ

形状寸法 GPML-16



GPML-20

(単位: mm)

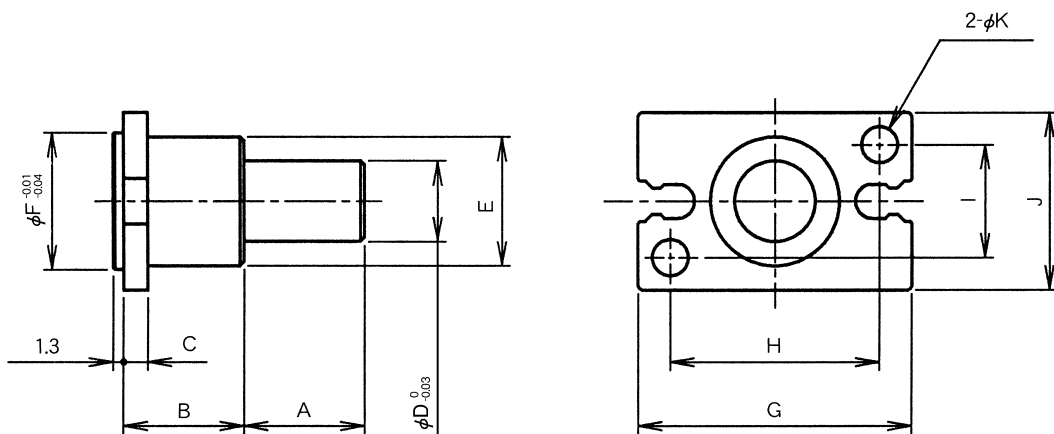


平行/回転開閉グリッパ

付属品

HAE形取付アダプタ

形式番号	適用グリッパ
HAE- 8	GPCL-8、GVC-8
HAE-10	GPCR-10、GPCL-10、GVC-10
HAE-12	GVH-12
HAE-16	GPCR-16、GPCL-16、GVC-16、GVH-16
HAE-20	GPCR-20、GPCL-20、GVC-20、GVH-20
HAE-25	GPCR-25、GVC-25



(単位：mm)

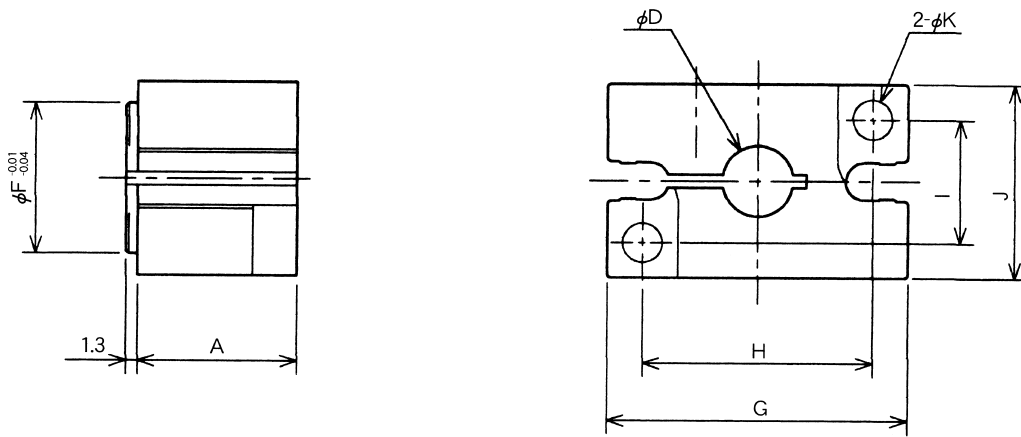
形式番号	A	B	C	D	E	F	G	H	I	J	K	取付ボルト (2個付属)	質量 (g)	適用シリンダ チューブ内径
HAE- 8	10	10	3	8	10	9	20	15	9	13	2.8	M2.5×0.45×6	5	φ 8
HAE-10	15	15	3	10	11	11	23	17	10	16	3.4	M3×0.5×8	11	φ 10
HAE-12	15	15	3	10	12	13	27	20	10	16	3.4	M3×0.5×8	12	φ 12
HAE-16	15	15	3	10	16	17	34	26	14	22	4.5	M4×0.7×10	19	φ 16
HAE-20	15	15	3	10	18	21	45	35	16	26	5.5	M5×0.8×10	26	φ 20
HAE-25	25	17	5	14	26	26	52	40	20	32	6.6	M6×1×15	51	φ 25

注) 質量は取付ボルト2個を含んだ値です。

平行/回転開閉グリッパ

HFE形取付アダプタ

形式番号	適用グリッパ
HFE-10	GPCR-10、GPCL-10、GVC-10
HFE-16	GPCR-16、GPCL-16、GVC-16、GVH-16
HFE-16L	GPCR-16、GPCL-16、GVC-16、GVH-16
HFE-20	GPCR-20、GPCL-20、GVC-20、GVH-20
HFE-25	GPCR-25、GVC-25



(単位：mm)

形式番号	A	D	F	G	H	I	J	K	取付ボルト		質量 (g)	適用シリンダ チューブ内径
									グリッパ用(2個)	アダプタ用(1個)		
HFE-10	15	6	11	23	17	10	16	3.4	M3×0.5×8	M3×0.5×12	10	φ10
HFE-16	18	8	17	34	26	14	22	4.5	M4×0.7×12	M4×0.7×20	30	φ16
HFE-16L	18	10	17	34	26	14	22	4.5	M4×0.7×12	M4×0.7×20	28	φ16
HFE-20	19	13	21	45	35	16	26	5.5	M5×0.8×14	M4×0.7×30	47	φ20
HFE-25	22	13	26	52	40	20	32	6.6	M6×1×15	M5×0.8×30	82	φ25

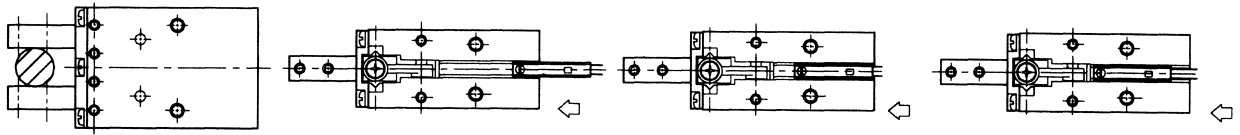
注) 質量は取付ボルト3個を含んだ値です。

平行/回転開閉グリッパ

スイッチ取付位置調整方法

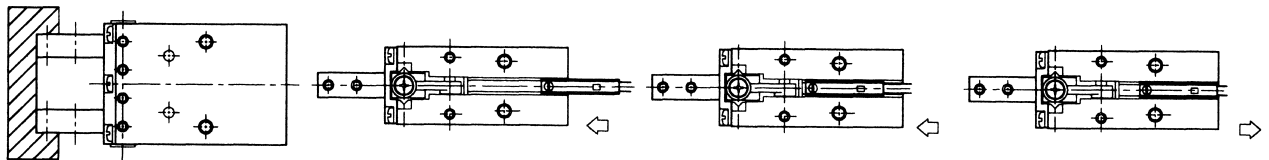
平行グリッパの場合

外径把持の場合



- ①ワークの外径把持および全閉を確認します。
- ②スイッチを本体のスイッチ取付溝に矢印方向から入れます。
- ③矢印の方向へスイッチを入るとLEDが点灯します。
- ④③の点灯する位置からさらに矢印方向へ0.6ミリ移動した所で、スイッチ固定用ビスにより固定します。

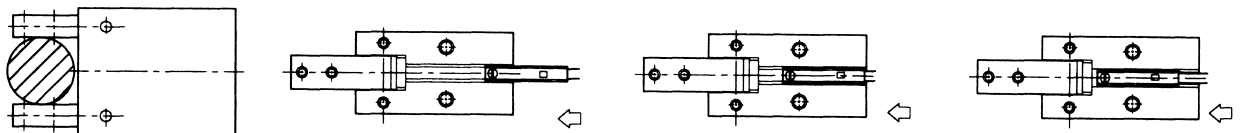
内径把持の場合



- ①ワークの内径把持および全閉を確認します。
- ②スイッチを本体のスイッチ取付溝に矢印方向から入れます。
- ③矢印の方向へスイッチを入るとLEDが点灯しさらに移動すると消灯します。
- ④③矢印の方向(逆)に戻るとLEDが点灯した所よりさらに0.6ミリ移動した所でスイッチを固定させます。

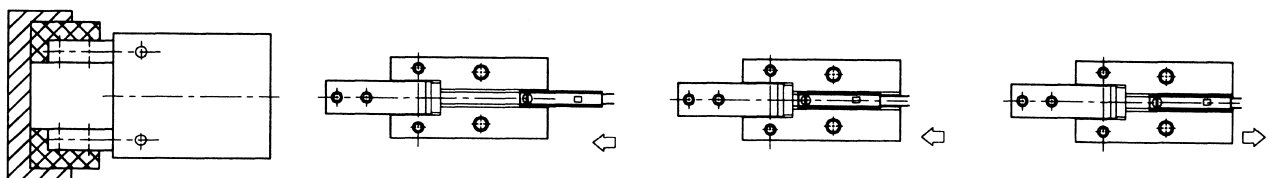
回転開閉グリッパの場合

外径把持の場合



- ①ワークの外径把持および全閉を確認します。
- ②スイッチを本体のスイッチ取付溝に矢印方向から入れます。
- ③矢印の方向へスイッチを入るとLEDが点灯します。
- ④③の点灯する位置からさらに矢印方向へ0.6ミリ移動した所で、スイッチ固定用ビスにより固定します。

内径把持の場合



- ①ワークの内径把持および全閉を確認します。
- ②スイッチを本体のスイッチ取付溝に矢印方向から入れます。
- ③矢印の方向へスイッチを入るとLEDが点灯しさらに移動すると消灯します。
- ④③矢印の方向(逆)に戻るとLEDが点灯した所よりさらに0.6ミリ移動した所でスイッチを固定させます。

注) ①はスイッチONを確認したい位置を表しています。スイッチは①～④の順に調整し、取付けてください。

平行/回転開閉グリッパ

スイッチの応差と動作位置精度

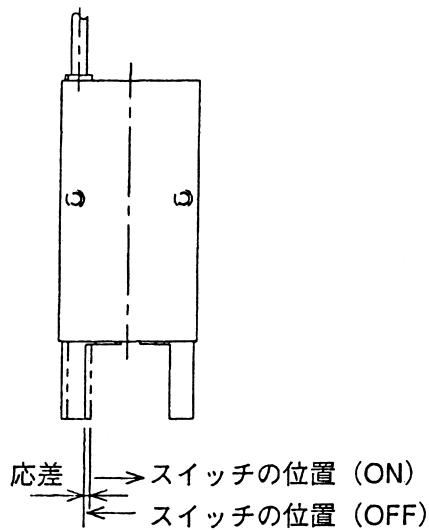
応差

片側のフィンガーが移動してスイッチがONした位置からフィンガーを逆方向へ移動してスイッチがOFFするまでのストローク差（角度差）を表します。

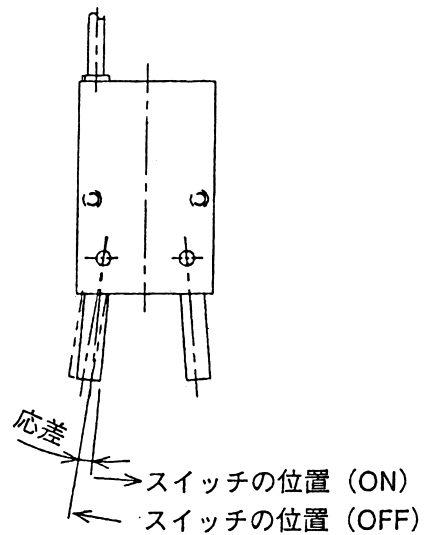
繰り返し動作位置精度

片側のフィンガーを一定方向へ動かした時に、スイッチがONまたはOFFする位置のバラツキを表します。

平行グリッパ



回転開閉グリッパ



形式番号	応差 (mm)	動作位置精度 (mm)
GPCR-10	0.5	0.2
GPCR-16	0.6	
GPCR-20		
GPCR-25		
GPCL-8		
GPCL-10	0.8	
GPCL-16		
GPCL-20		
GPCL-32		
GPCL-50		
GPDL-8	0.5	0.2
GPDL-12		
GPDL-14		
GPDL-18		
GPEL-8	0.5	0.2
GPEL-12		
GPK-12	0.6	0.2
GPK-16		
GPK-20	0.5	
GPK-25		

形式番号	応差 (度)	動作位置精度 (度)
GVC-8	3.5	1.2
GVC-10	3.0	1.0
GVC-16	2.0	0.6
GVC-20		
GVC-25	1.5	0.5
GVH-12	3.0	0.5
GVH-16	1.5	
GVH-20	2.5	
GVH-25	1.5	

平行/回転開閉グリッパ

スイッチの飛び出し量

GPCR、GPCLシリーズについては、フィンガー全閉位置検知用スイッチがグリッパ本体端面から右表のように飛び出します。
取付け時の目安にしてください。

形式番号	最大飛び出し量L (mm)
GPCL-8	9
GPCR-10	3
GPCL-10	
GPCR-16	2
GPCL-16	
GPCL-20	2
GPCL-20	
GPCR-25	0
GPCR-32	1
GPCL-50	0

