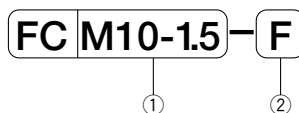


# フオートカプラ FCシリーズ

シリンダのピストンロッドと被動体間のたおれ、偏心を吸収し、軸心を合わせるカプラです。



## 表示方法



### ①ねじの呼び

M3-0.5	M3×0.5	M12A-1.5	M12×1.5
M4-0.7	M4×0.7	M14A-1.5	M14×1.5
M5-0.8	M5×0.8	M18A-1.5	M18×1.5
M6-1	M6×1	M22A-1.5	M22×1.5
M8-1.25	M8×1.25	M26A-1.5	M26×1.5
M10-1.25	M10×1.25	M30-1.5	M30×1.5
M10-1.5	M10×1.5	M40-1.5	M40×1.5
M12A-1.25	M12×1.25	M45-1.5	M45×1.5

### ②取付方法

無記号	基本形
F	フランジ形
L	フート形(オーダメイド)

注)FCM3~5は基本形のみです。

## 仕様

形式番号	単位	FCM3-0.5	FCM4-0.7	FCM5-0.8	FCM6-1	FCM8-1.25	FCM10-1.25	FCM10-1.5	FCM12A-1.25
ねじサイズ		M3×0.5	M4×0.7	M5×0.8	M6×1	M8×1.25	M10×1.25	M10×1.5	M12×1.25
周囲温度	℃	-10~60 (凍結なきこと)							
許容揺動角度	度	±5							
許容偏心量	mm	0.5	0.5	0.5	0.75	0.75	0.75	0.75	0.75
最大使用引張圧縮力	kN	0.019	0.053	0.121	1.08	1.08	2.45	2.45	2.45
取付方法		基本形				基本形、フランジ形、フート形			

形式番号	単位	FCM12A-1.5	FCM14A-1.5	FCM18A-1.5	FCM22A-1.5	FCM26A-1.5	FCM30-1.5	FCM40-1.5	FCM45-1.5
ねじサイズ		M12×1.5	M14×1.5	M18×1.5	M22×1.5	M26×1.5	M30×1.5	M40×1.5	M45×1.5
周囲温度	℃	-10~60 (凍結なきこと)							
許容揺動角度	度	±5							
許容偏心量	mm	0.75	1.0	1.5	2.0	3.0	3.0	4.0	4.0
最大使用引張圧縮力	kN	2.45	5.88	10.8	17.6	27.5	60.8	87.3	108
取付方法		基本形、フランジ形、フート形							

注) FCM40、45はオーダメイドとなります。

## ⚠ 取扱い上の注意

ご使用前に、以下の注意事項を必ずお読みください。

- ・エアシリンダのピストンロッド先端取付け専用です。
- ・回転用軸継手として使用しないでください。
- ・ソケットへのねじ込みの深さに注意してください。

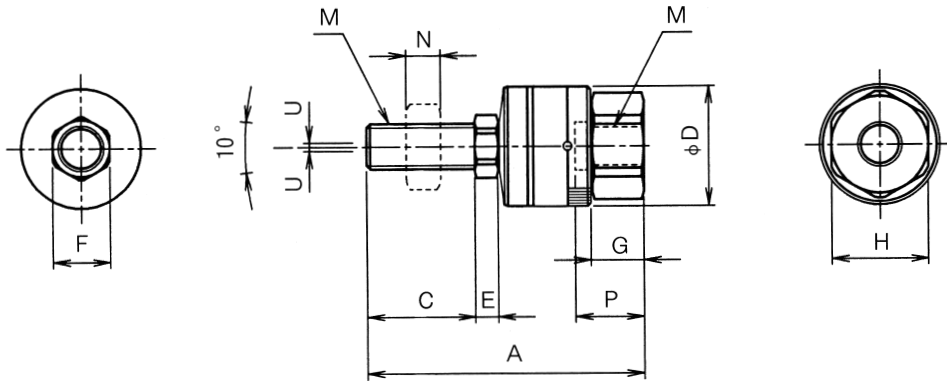
# フロートカプラ/FCシリーズ

## 形状寸法

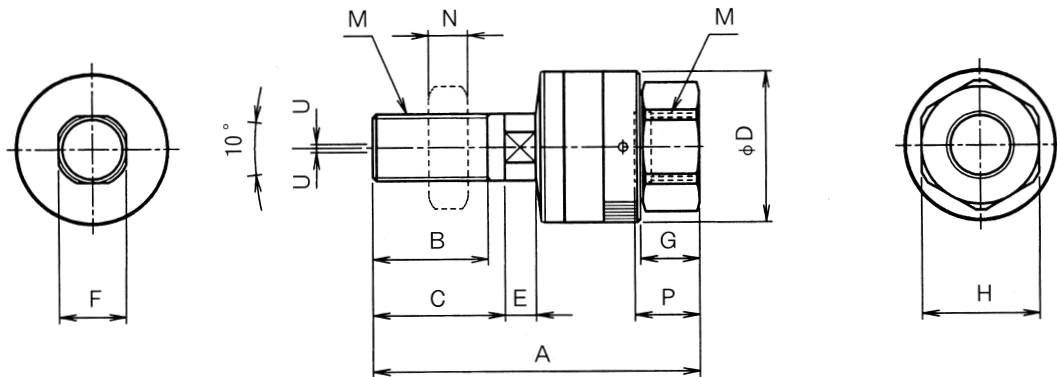
基本形

(単位：mm)

FCM3~10、FCM40~45



FCM12A~30



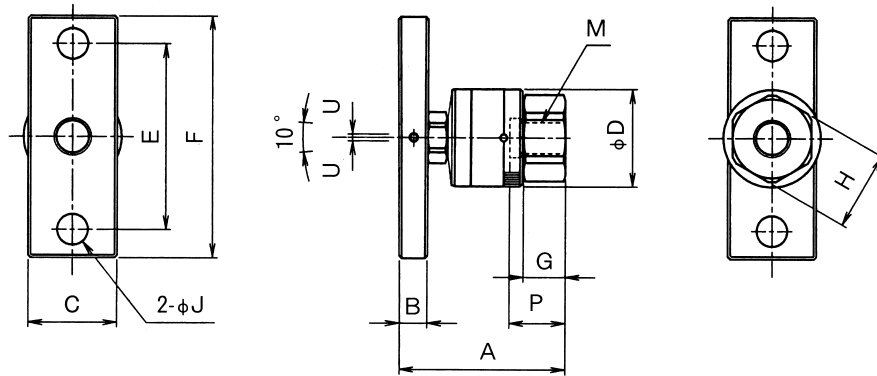
形式番号	M (ねじ)	A	B	C	D	E	F	G	H	N	P	許容偏心量 U	最大使用 引張圧縮力 kN	質量 kg
FCM3-0.5	M3×0.5	23	—	8.3	12	2.5	5.5	2.5	11	1.8	4.5	0.5	0.019	0.01
FCM4-0.7	M4×0.7	26	—	10	12	3.5	7	2.5	11	2.4	4.4	0.5	0.053	0.01
FCM5-0.8	M5×0.8	31.6	—	12	15.5	4	8	3.5	14	3.2	6	0.5	0.121	0.02
FCM6-1	M6×1	45.4	—	15.8	21	4	10	9	17	3.6	12	0.75	1.08	0.06
FCM8-1.25	M8×1.25	48.4	—	18.8	21	4	13	9	17	5	12	0.75	1.08	0.06
FCM10-1.25	M10×1.25	56.2	—	22	24	7	17	10	19	6	12	0.75	2.45	0.09
FCM10-1.5	M10×1.5	56.2	—	22	24	7	17	10	19	6	12	0.75	2.45	0.09
FCM12A-1.25	M12×1.25	58	20.5	23	27	6	19	10	21	7	11.8	0.75	2.45	0.12
FCM12A-1.5	M12×1.5	58	20.5	23	27	6	19	10	21	7	11.8	0.75	2.45	0.12
FCM14A-1.5	M14×1.5	68.5	20	22	32	7	22	13	27	8	16.5	1.0	5.88	0.22
FCM18A-1.5	M18×1.5	84.2	26	29	43	11	27	14	27	11	16.9	1.5	10.8	0.41
FCM22A-1.5	M22×1.5	102.5	31	34	53	14	32	17	32	13	17.2	2.0	17.6	0.75
FCM26A-1.5	M26×1.5	121.6	39	42	69	15	41	20	41	16	20.8	3.0	27.5	1.5
FCM30-1.5	M30×1.5	145.2	47	50	90	16	46	21	46	18	26	3.0	60.8	3.1
FCM40-1.5	M40×1.5	170.5	—	64	108	16	60	22	55	24	25	4.0	87.3	4.7
FCM45-1.5	M45×1.5	199.5	—	72	118	18	70	24	60	27	35	4.0	108	7.0

# フロートカプラ/FCシリーズ

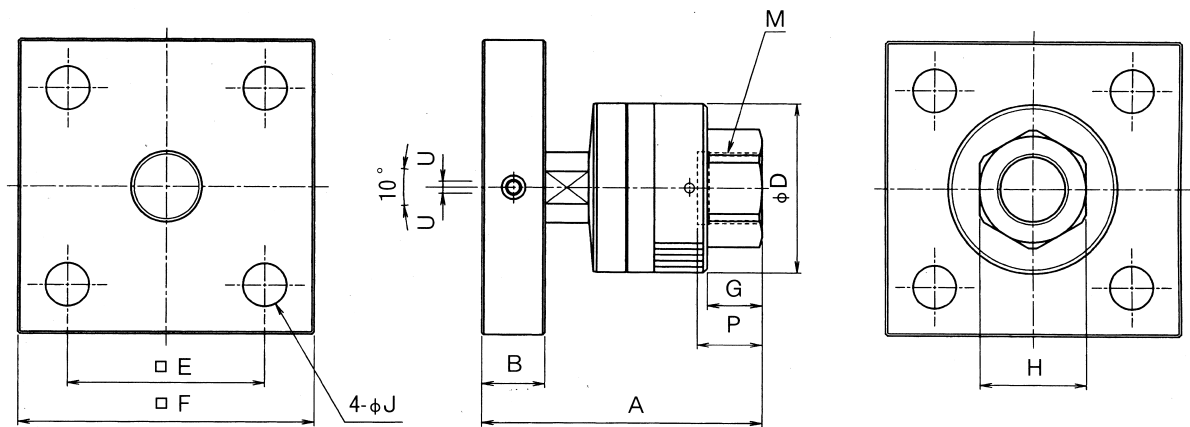
## 形状寸法 フランジ形

(単位: mm)

### FCM8~14A



### FCM18A~45



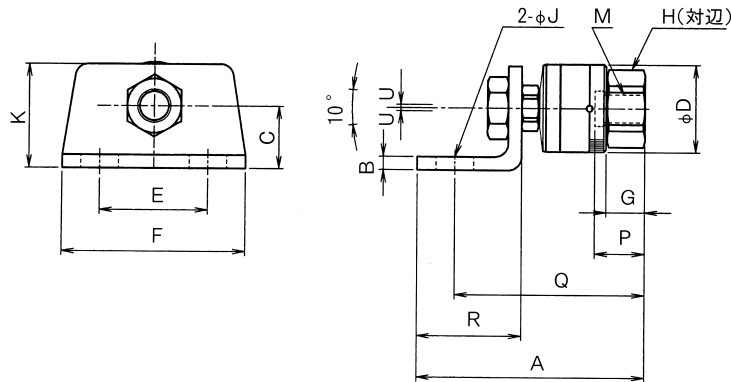
形式番号	M (ねじ)	A	B	C	D	E	F	G	H	J	P	許容偏心量 U	最大使用 引張圧縮力 kN	質量 kg
FCM8-1.25-F	M8×1.25	35.6	6	19	21	40	52	9	17	6.6	12	0.75	1.08	0.11
FCM10-1.25-F	M10×1.25	43.2	9	25	24	44	56	10	19	6.6	12	0.75	2.45	0.18
FCM10-1.5-F	M10×1.5	43.2	9	25	24	44	56	10	19	6.6	12	0.75	2.45	0.18
FCM12A-1.25-F	M12×1.25	43.6	9	25	27	44	56	10	21	6.6	11.8	0.75	2.45	0.19
FCM12A-1.5-F	M12×1.5	43.6	9	25	27	44	56	10	21	6.6	11.8	0.75	2.45	0.19
FCM14A-1.5-F	M14×1.5	57.5	12	32	32	60	80	13	27	11	16.5	1.0	5.88	0.56
FCM18A-1.5-F	M18×1.5	71.2	16	—	43	50	75	14	27	11	16.9	1.5	10.8	1.1
FCM22A-1.5-F	M22×1.5	87.5	19	—	53	62	100	17	32	14	17.2	2.0	17.6	1.9
FCM26A-1.5-F	M26×1.5	101.6	22	—	69	70	100	20	41	14	20.8	3.0	27.5	2.8
FCM30-1.5-F	M30×1.5	120.2	25	—	90	90	125	21	46	18	26	3.0	60.8	5.6
FCM40-1.5-F	M40×1.5	135	29	—	108	114	150	22	55	22	25	4.0	87.3	9.3
FCM45-1.5-F	M45×1.5	159	32	—	118	132	175	24	60	26	35	4.0	108	13.4

# フオートカプラ/FCシリーズ

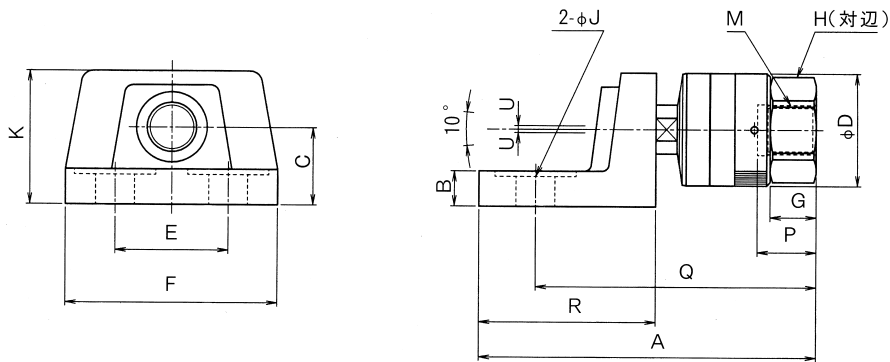
## 形状寸法 フオート形

(単位: mm)

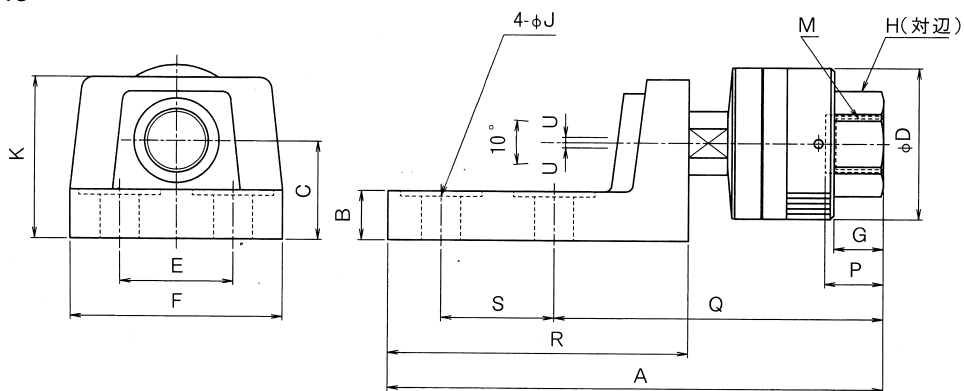
### FCM8~12A



### FCM14A



### FCM18A~45



形式番号	M (ねじ)	A	B	C	D	E	F	G	H	J	K	P	Q	R	S	許容偏心量 U	最大使用 引張圧縮力 kN	質量 kg
FCM8-1.25-L	M8×1.25	54.6	3.2	15	21	26	44	9	17	9	25	12	45.6	25	—	0.75	1.08	0.1
FCM10-1.25-L	M10×1.25	64.5	5	19	24	26	44	10	19	9	32	12	54.5	30	—	0.75	2.45	0.18
FCM10-1.5-L	M10×1.5	64.5	5	19	24	26	44	10	19	9	32	12	54.5	30	—	0.75	2.45	0.18
FCM12A-1.25-L	M12×1.25	64.6	5	19	27	26	44	10	21	9	32	11.8	54.6	30	—	0.75	2.45	0.19
FCM12A-1.5-L	M12×1.5	64.6	5	19	27	26	44	10	21	9	32	11.8	54.6	30	—	0.75	2.45	0.19
FCM14A-1.5-L	M14×1.5	95.5	10	22	32	32	60	13	27	11	38	16.6	79.5	50	—	1.0	5.88	0.43
FCM18A-1.5-L	M18×1.5	140.2	14	28	43	32	60	14	27	11	46	16.9	93.1	85	32	1.5	10.8	1.1
FCM22A-1.5-L	M22×1.5	163.5	19	35	53	36	68	17	32	14	55	17.2	110.5	95	36	2.0	17.6	2.1
FCM26A-1.5-L	M26×1.5	179.6	24	42	69	36	68	20	41	14	64	20.8	126.6	100	36	3.0	27.5	2.9
FCM30-1.5-L	M30×1.5	217.2	35	55	90	46	82	21	46	18	80	26	152.2	122	46	3.0	60.8	5.6
FCM40-1.5-L	M40×1.5	254.5	41	67	108	56	100	22	55	22	97	25	177	148	56	4.0	87.3	8.8
FCM45-1.5-L	M45×1.5	294	41	70	118	66	125	24	60	26	103	35	203	166	66	4.0	108	13.2