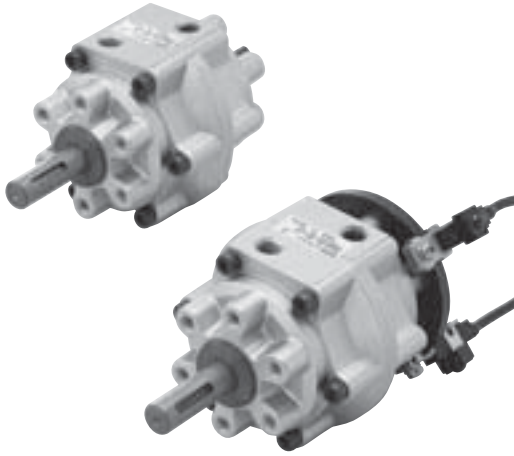


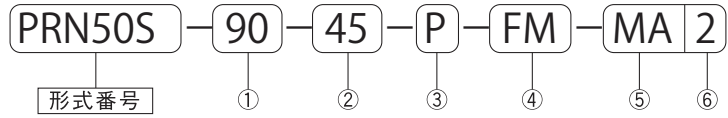
ハイロータ/標準形

PRNシリーズ

50S、150S、300S、800S/ 50D、150D、300D、800D



表示方法



形式番号

シングルベーン	ダブルベーン
PRN 50S	PRN 50D
PRN 150S	PRN 150D
PRN 300S	PRN 300D
PRN 800S	PRN 800D

①揺動角度

90	90°
100	100°
180	180°
270	270°
280	280°

②揺動起点

45	45°
40	40°

③取付金具

無記号	取付金具なし
P	プレート金具付
L1	フート金具1個付
L2	フート金具2個付

注) Pは、PRN 300、800を除く。

④オプション

無記号	オプションなし
CR	ハイドロクッション付
FM	スイッチユニット付
FC	ハイドロクッション +スイッチユニット付

注) FM、FCは必ずスイッチの種類とスイッチの個数をご指示ください。

⑤スイッチの種類

無記号	スイッチなし
MA	MA-1
MB	MD-1
MC	MD-3
MD	MR
MG	MT-3
MH	MT-3U
MJ	MT-2
MK	MT-2U

⑥スイッチの個数

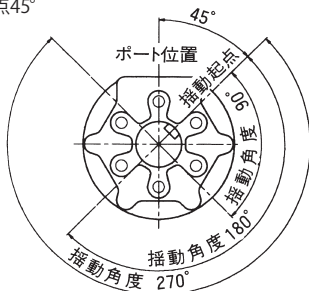
無記号	スイッチなし
1	1個付
2	2個付

注)・揺動起点40°はオーダメイドです。

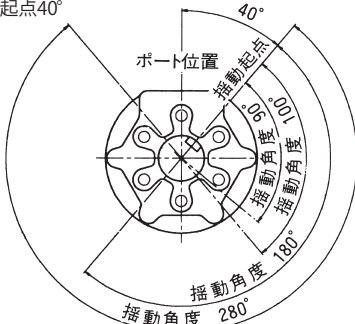
- ・ハイドロクッション+スイッチユニット付 (FC) は、揺動起点45°のみとなります。揺動起点40°の場合は別途ご相談ください。
- ・フート金具2個付 (L2) に、オプション (CR、FM、FC) は取付けられません。
- ・取付金具は、添付となります。

揺動起点と揺動角度

PRN 50、150、300、800
揺動起点45°



PRN 50、150、300、800
揺動起点40°



揺動角度と揺動起点の関係

シングルベーンタイプ

形式番号	揺動角度				揺動起点	
	90°	180°	270°	280°	45°	40°
PRN50S	○	○	○	—	○	—
PRN150S	○	○	○	—	○	—
PRN300S	○	○	○	—	○	—
PRN800S	○	○	○	—	○	—

ダブルベーンタイプ

形式番号	揺動起点		揺動起点	
	90°	100°	45°	40°
PRN 50D	○	—	○	—
PRN 150D	○	—	○	—
PRN 300D	○	—	○	—
PRN 800D	○	—	○	—

上表以外の角度をご希望の場合は、別途ご相談ください。

取付金具形式

適用ハイロータ	プレート金具	フート金具
PRN 50	PRN 50-P	PRN 50-L
PRN 150	PRN 150-P	PRN 150-L
PRN 300	—	PRN 300-L
PRN 800	—	PRN 800-L

注) 取付ボルト付です。

ハイロータ/標準形PRNシリーズ

仕様

形式番号	単位	PRN50S				PRN150S				PRN300S			
ベーン形式		シングルベーン											
使用流体		無給油空気（給油も可）											
揺動角度	度	90 ⁺³ ₀	180 ⁺³ ₀	270 ⁺³ ₀	280 ⁺³ ₀	90 ⁺³ ₀	180 ⁺³ ₀	270 ⁺³ ₀	280 ⁺³ ₀	90 ⁺³ ₀	180 ⁺³ ₀	270 ⁺³ ₀	280 ⁺³ ₀
揺動起点	度	45	45 40	45	40	45	45 40	45	40	45	45 40	45	40
ポートサイズ		Rc ¹ / ₈				Rc ¹ / ₄				Rc ³ / ₈			
最低作動圧力	MPa	0.1				0.08				0.08			
使用圧力範囲	MPa	0.2~1											
保証耐圧力	MPa	1.5											
周囲温度	℃	5~60											
最高使用頻度	Hz	3	1.5	1		2	1.3	0.8		1.5	1	0.7	
内部容積	cm ³	51	51	61	62	146	146	179	185	244	283	352	365
許容ラジアル荷重	N	588				1176				1960			
許容スラスト荷重	N	44.1				88.2				147			
許容エネルギー	mJ	49				225.4				1078			
質量	kg	0.82	0.79	0.73	0.7	2.0	1.9	1.7	1.6	3.7	3.7	3.7	3.6

形式番号	単位	PRN800S				PRN50D	PRN150D	PRN300D	PRN800D				
ベーン形式		シングルベーン				ダブルベーン							
使用流体		無給油空気（給油も可）											
揺動角度	度	90 ⁺³ ₀	180 ⁺³ ₀	270 ⁺³ ₀	280 ⁺³ ₀	90 ⁺³ ₀	100 ⁺³ ₀	90 ⁺³ ₀	100 ⁺³ ₀	90 ⁺³ ₀	100 ⁺³ ₀	90 ⁺³ ₀	100 ⁺³ ₀
揺動起点	度	45	45 40	45	40	45 40	40	45 40	40	45 40	40	45 40	40
ポートサイズ		Rc ¹ / ₂				Rc ¹ / ₈	Rc ¹ / ₄	Rc ³ / ₈	Rc ¹ / ₂				
最低作動圧力	MPa	0.05				0.08	0.06	0.06	0.05				
使用圧力範囲	MPa	0.2~1											
保証耐圧力	MPa	1.5											
周囲温度	℃	5~60											
最高使用頻度	Hz	1.1	0.75	0.5		3	2	1.5	1.1				
内部容積	cm ³	754	869	1036	1046	42	43	127	123	244	271	754	774
許容ラジアル荷重	N	4900				588	1176	1960	4900				
許容スラスト荷重	N	490				44.1	88.2	147	490				
許容エネルギー	mJ	3920				49	225.4	1078	3920				
質量	kg	12.7	12.2	11.2	11.0	0.82	0.8	2.0	1.9	4.3	4.1	12.7	12.5

注) ・最高使用頻度は供給圧力0.5MPa(無負荷状態のとき)。

・許容エネルギーはハイロータのシャフトが許容できる慣性エネルギーで次のように計算してください。

[許容エネルギー] $\geq \frac{1}{2} I \omega^2 \times 10^{-1}$ (mJ) I: 負荷の慣性モーメント (kg・cm²) ω : 負荷の平均角速度 $\omega = \theta / t$ (rad/s)

上式を満足しない場合シャフト折れなどの不具合を生じることがあります。

・キー溝付のハイロータにはキーが添付されています。

・標準仕様以外は別途ご相談ください。

出力(実効トルク)

(単位: N・cm)

形式番号	供給圧力 MPa								
	0.2	0.3	0.4	0.5	0.6	0.7	0.8	0.9	1
PRN50S	125	259	369	479	590	700	829	950	1060
PRN50D	330	579	829	1040	1280	1510	1760	2010	2250
PRN150S	550	850	1150	1500	1800	2100	2400	2730	3050
PRN150D	1250	1900	2700	3500	4150	4800	5500	6200	6900
PRN300S	1050	1650	2250	2850	3450	4050	4600	5180	5750
PRN300D	2550	3900	5400	6800	8300	9700	11000	12400	13700
PRN800S	3780	5910	8100	10200	12300	14400	16600	18600	20500
PRN800D	7740	12000	16100	20600	24700	28800	33200	37100	41100

ハイロータ/標準形PRNシリーズ

揺動時間の設定

(単位：s)

形式番号	揺 動 角 度				
	90°	100°	180°	270°	280°
PRN50	0.08~0.8	0.09~0.9	0.16~1.6	0.24~2.4	0.25~2.5
PRN150	0.12~1.2	0.13~1.3	0.24~2.4	0.36~3.6	0.37~3.7
PRN300	0.16~1.6	0.17~1.7	0.32~3.2	0.48~4.8	0.49~4.9
PRN800	0.22~2.2	0.24~2.4	0.44~4.4	0.66~6.6	0.68~6.8

- 注) ●揺動時間は上表の範囲内で使用してください。この範囲外で使用した場合にはスティックスリップ現象などによりスムーズな作動が得られません。
 上表の揺動時間をこえて低速で使用する場合は、エアハイドロ仕様 (P.58) をご利用ください。
 ●揺動時間は使用圧力0.5MPa時の設定値です。

スイッチ付/ スイッチの詳細仕様はP.901を参照してください。

M形有接点スイッチ

スイッチ形式	負荷電圧 (V)	負荷電流範囲 (mA)	表示ランプ (ON点灯)	適用用途
MA-1	AC100	5~45	○	リレー
	DC24	5~45		PLC
MD-1	DC24	25~65	○	リレー
MD-3	DC5、6	50以下(誘導負荷) 300以下(抵抗負荷)	○	IC回路
MR	AC ₅ ~100 DC	50以下(誘導負荷) 300以下(抵抗負荷)	なし	リレー

- 注) MA-2LはMA-1に保護回路SS-2Lが添付されたものです。
 MA-2HはMA-1に保護回路SS-2Hが添付されたものです。

M形無接点スイッチ

スイッチ形式	負荷電圧 (V)	負荷電流範囲 (mA)	表示ランプ (ON点灯)	適用用途
MT-2	DC24	5~100	○	リレー
MT-2U	(DC10~30)			PLC
MT-3	DC5~30	5~200	○	リレー
MT-3U				PLC IC

取付金具質量表

(単位：g)

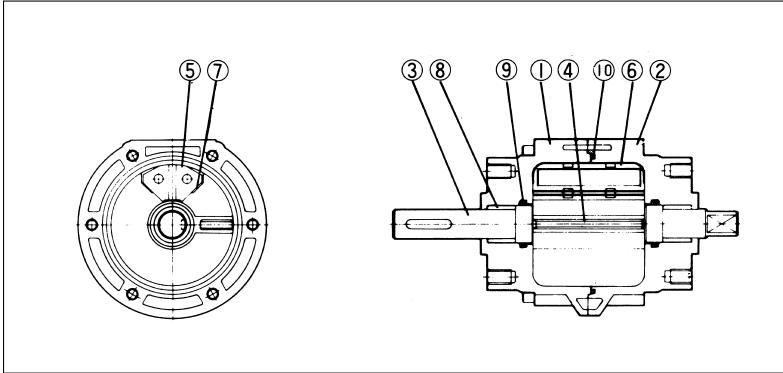
	プレート金具(P)	フート金具(L)
PRN50	186	225
PRN150	481	943
PRN300	—	1584
PRN800	—	3814

- 注) 取付金具1setの質量となります。(ねじ、ワッシャ含む)

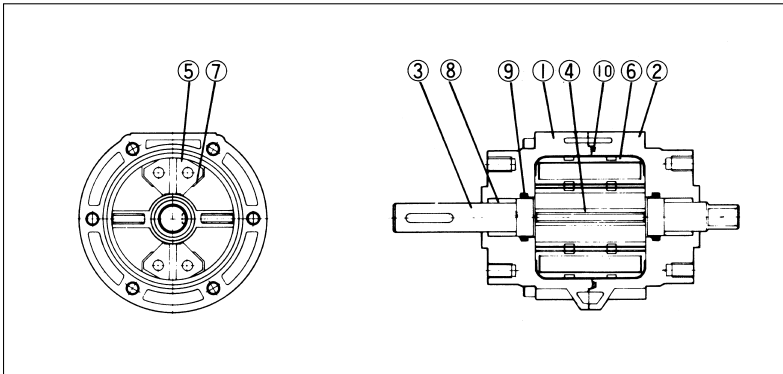
ハイロータ/標準形PRNシリーズ

構造

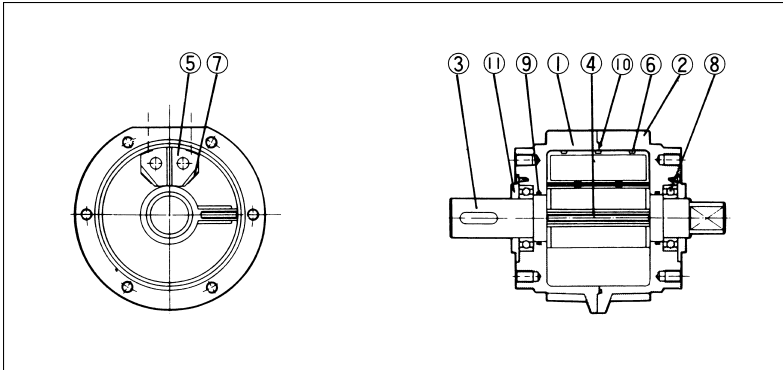
PRN50S、150S、300S



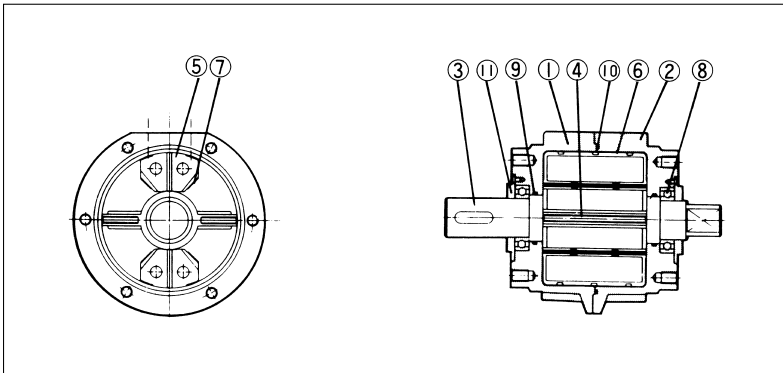
PRN50D、150D、300D



PRN800S



PRN800D



主要部品

PRN50、150、300

部番	部品名称	材質
①	ボディA	50、150:アルミ合金ダイカスト
②	ボディB	300:アルミ合金鋳物
③	ベーンシャフト	構造用合金
④	ベーンシール(ベーンシャフト)	ニトリルゴム
⑤	シュー	亜鉛合金ダイカスト
⑥	シューシール	ニトリルゴム
⑦	ダンパ	ウレタンゴム
⑧	軸受	焼結含油材
⑨	Oリング	ニトリルゴム
⑩	Oリング	ニトリルゴム

注) ベーンシールとベーンシャフトは一体です。

パッキンセット形式

適用ハイロータ	形式番号
PRN50S、PRH50S、PRF50S	PRN50S-PS
PRN50D、PRH50D、PRF50D	PRN50D-PS
PRN150S、PRH150S、PRF150S	PRN150S-PS
PRN150D、PRH150D、PRF150D	PRN150D-PS
PRN300S、PRH300S、PRF300S	PRN300S-PS
PRN300D、PRH300D、PRF300D	PRN300D-PS

注) パッキンセット内容は、主要部品の④、⑥、⑨、⑩がセットになっております。

PRN800

部番	部品名称	材質
①	ボディA	アルミニウム合金鋳物
②	ボディB	アルミニウム合金鋳物
③	ベーンシャフト	構造用合金鋼
④	ベーンシール(ベーンシャフト)	ニトリルゴム
⑤	シュー	亜鉛合金ダイカスト
⑥	シューシール	ニトリルゴム
⑦	ダンパ	ウレタンゴム
⑧	ベアリング	軸受鋼
⑨	Oリング	ニトリルゴム
⑩	Oリング	ニトリルゴム
⑪	カバープレート	構造用炭素鋼

注) ベーンシールとベーンシャフトは一体です。

パッキンセット形式

適用ハイロータ	形式番号
PRN800S、PRH800S、PRF800S	PRN800S-PS
PRN800D、PRH800D、PRF800D	PRN800D-PS

注) パッキンセット内容は、主要部品の④、⑥、⑨、⑩がセットになっております。

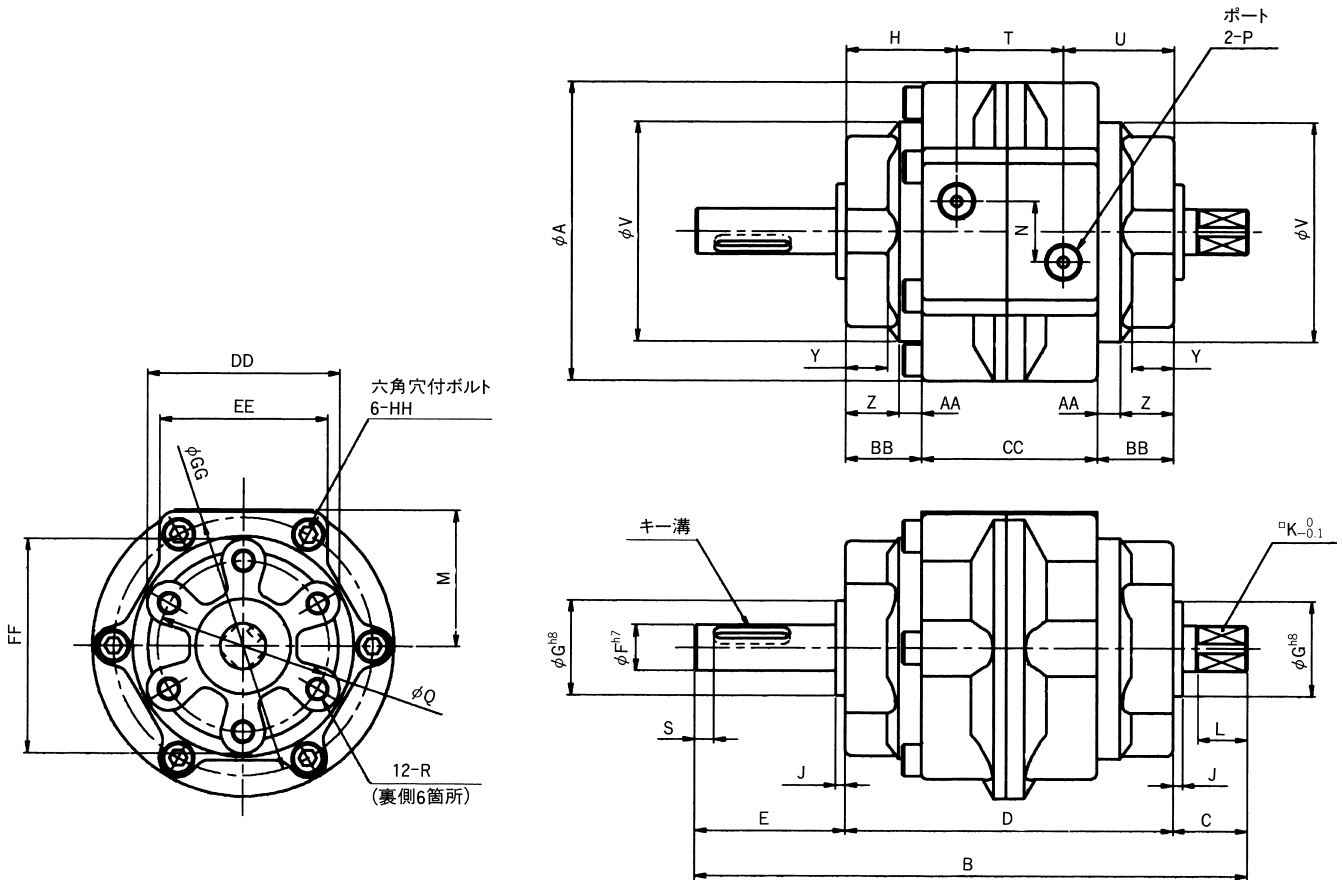
ハイロータ/標準形PRNシリーズ

形状寸法

(単位: mm)

基本形

PRN50、150、300、800



(単位: mm)

形式番号	A	B	C	D	E	F	G	H	J	K	L	M	N	P	Q	R	S	T
PRN50	79	145	19.5	86	39.5	12	25	29	2.5	10	13	36	16	Rc $\frac{1}{8}$	45	M6×1 深さ9	5	28
PRN150	110	180	23.5	103	53.5	17	30	34.5	3	13	16	51	24	Rc $\frac{1}{4}$	70	M8×1.25 深さ12	5	34
PRN300	141.5	220	30	125	65	25	45	41.5	3.5	19	22	66	32	Rc $\frac{3}{8}$	80	M10×1.5 深さ15	5	42
PRN800	196	285	44.5	171	69.5	40	70	53.5	4.5	32	35	90	44	Rc $\frac{1}{2}$	120	M12×1.75 深さ18	10	64

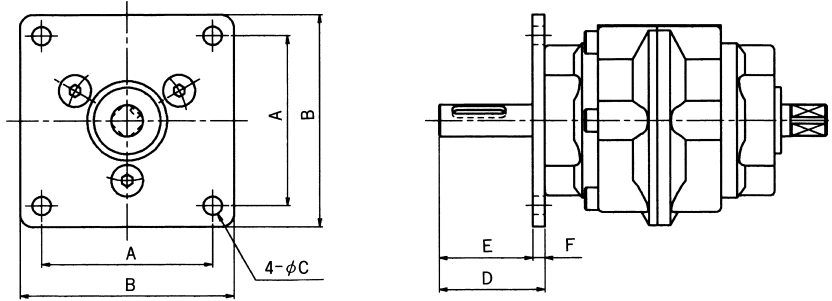
形式番号	U	V	Y	Z	AA	BB	CC	DD	EE	FF	GG	HH	キー溝 幅×深さ×長さ
PRN50	29	58	11	14	6	20	46	50.5	44	56.5	68	M5×30 ℓ	4 $_{-0.03}^0$ ×2.5 $_{0}^{+0.1}$ ×20
PRN150	34.5	85.2	10.5	15.5	8	23.5	56	74.6	61	84	97	M6×35 ℓ	5 $_{-0.03}^0$ ×3 $_{0}^{+0.1}$ ×36
PRN300	41.5	110	13	17.5	10	27.5	70	87.3	78	98	125	M8×45 ℓ	7 $_{-0.036}^0$ ×4 $_{0}^{+0.2}$ ×40
PRN800	53.5	152	14.5	21.5	11	32.5	106	127.9	110	144	173	M12×70 ℓ	12 $_{-0.043}^0$ ×5 $_{0}^{+0.2}$ ×40

ハイロータ/標準形PRNシリーズ

形状寸法

(単位: mm)

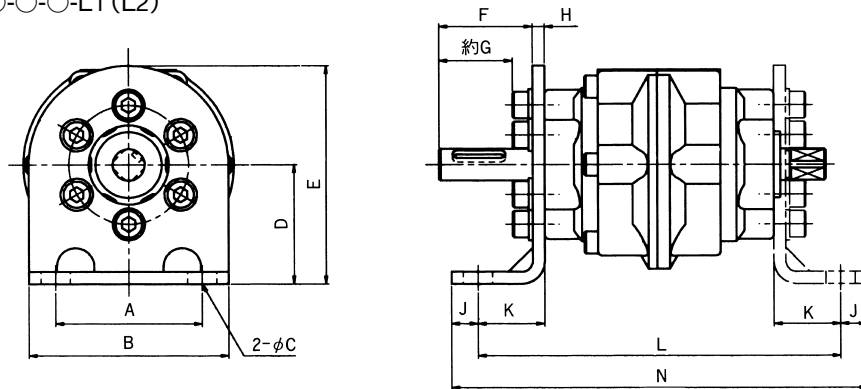
プレート金具付
PRN50、150○-○-○-P



形式番号	A	B	C	D	E	F
PRN50	64	80	7	39.5	35	4.5
PRN150	88	110	9	53.5	47.5	6

注) プレート金具は、60°ずつ回転して取付けることができます。

フット金具付
PRN50、150、300、800○-○-○-L1 (L2)

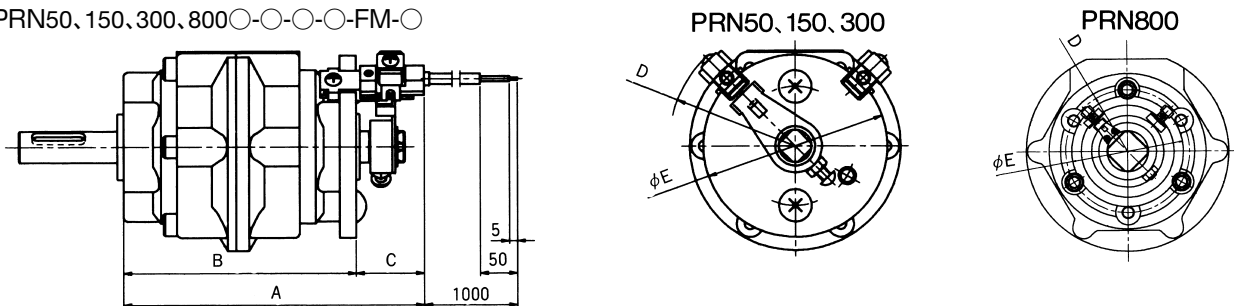


形式番号	A	B	C	D	E	F	G	H	J	K	L	N
PRN50	55	75	11	45	82.5	35	27.5	4.5	10	25	136	156
PRN150	80	110	13	65	115	43.5	33.5	10	12	28	159	183
PRN300	100	140	15	80	135	53	40.5	12	13	32	189	215
PRN800	140	200	15	110	185	54.5	39.5	15	15	35	241	271

注) • フット金具は、60°ずつ回転して取付けることができます。

• 短軸側は、L2(2個付)の場合です。

スイッチ位置可変形スイッチユニット付
PRN50、150、300、800○-○-○-○-FM-○



形式番号	A	B	C	D	E
PRN50	112.7	87.2	25.5	R47.5	69
PRN150	129.7	104.2	25.5	R61.5	97
PRN300	161.2	126.2	35	R69	113
PRN800	215.5	174.2	41.3	R60	108

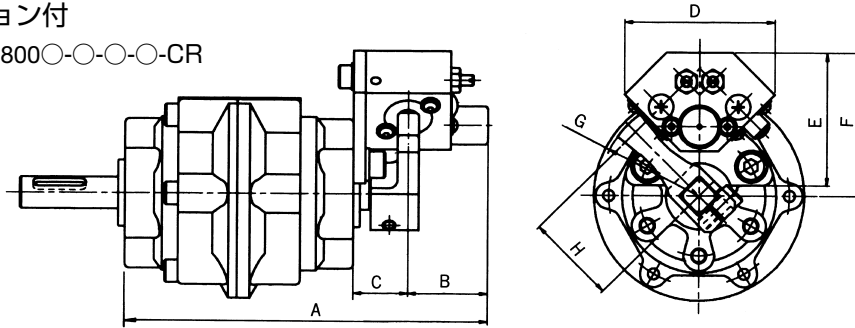
ハイロータ/標準形PRNシリーズ

形状寸法

(単位：mm)

ハイドロクッション付

PRN50、150、300、800○-○-○-○-CR



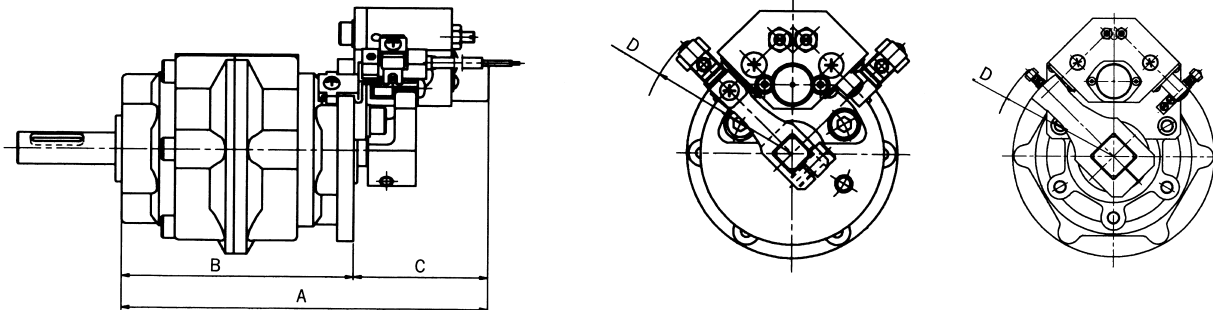
形式番号	A	B	C	D	E	F	G	H
PRN50	136.5	30	20.5	56.6	50	54	R38	34
PRN150	159.5	34	22.5	70.7	62	71.5	R51	46
PRN300	187.5	37	25.5	91.9	87	95	R68	62
PRN800	244	42	31	127	118	135	R98	90

ハイドロクッション+スイッチユニット付

PRN50、150、300、800○-○-○-○-FC-○

PRN50、150、300

PRN800



形式番号	A	B	C	D
PRN50	137.7	87.2	50.5	R 58.2
PRN150	160.7	104.2	56.5	R 72.2
PRN300	188.7	126.2	62.5	R 88.2
PRN800	244	174.2	69.8	R118.5

注) •本図以外の寸法は、P.55の基本形を参照ください。

•取付金具とスイッチ付およびハイドロクッション付の組合せは各図の必要寸法を参照ください。

ハイロータ/エアハイドロ仕様

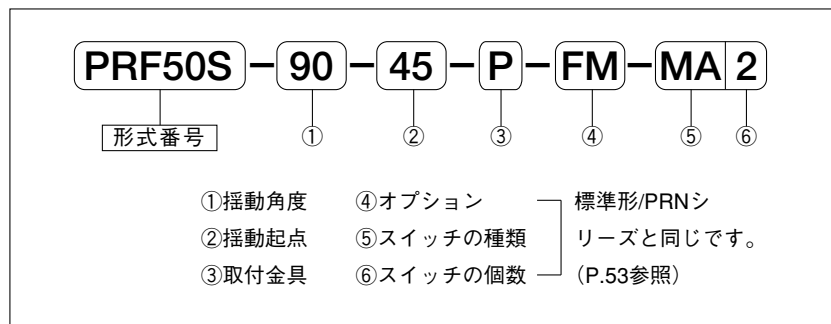
PRFシリーズ (オーダメイド)

50S、150S、300S、800S/50D、150D、300D、800D

低速動作などに最適なエアハイドロ専用のハイロータです。

形状寸法など標準形/PRNシリーズと同じです。

表示方法

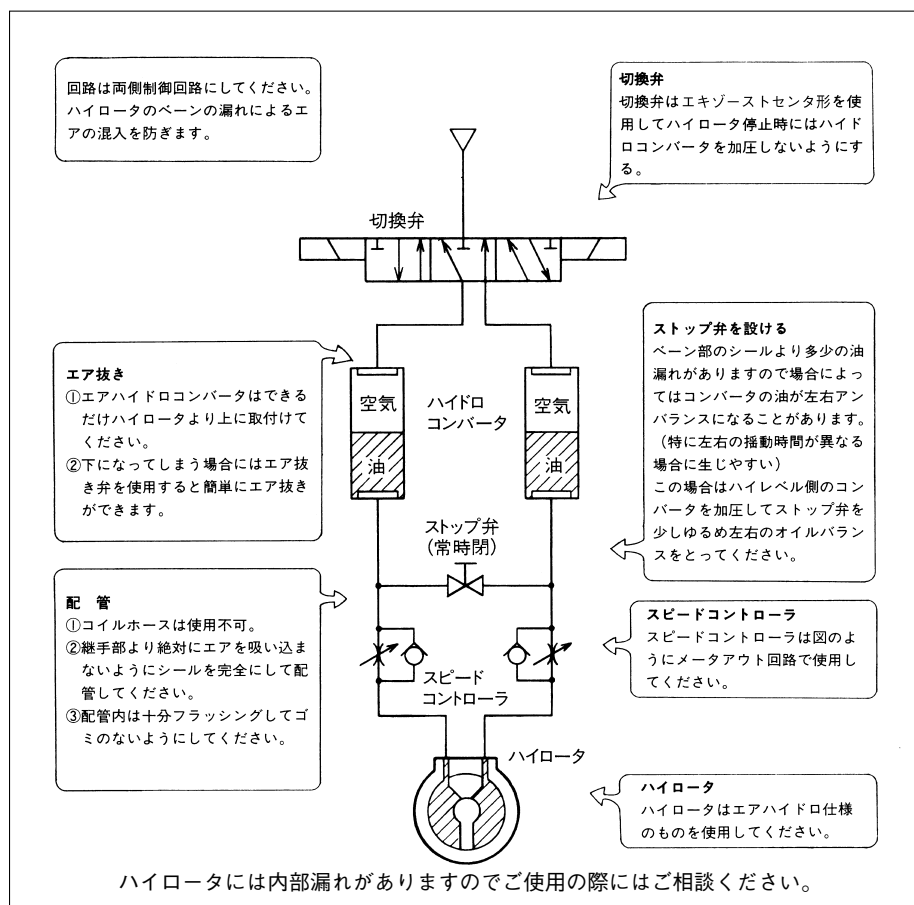


仕様

使用流体	単位	油圧作動油
使用圧力範囲	MPa	0.2~1
保証耐圧力	MPa	1.5
周囲温度	℃	5~60

- 注) • 上記以外の仕様は標準形/PRNシリーズと同じです。(P.52参照)
• 使用油はタービン油1種(ISO VG32)または同等粘度の油圧作動油を使用してください。ただし難燃性作動油には不適なものもありますので注意してください。

使用方法



最短揺動時間

シングルベーン (単位:s)

形式番号	揺動角度			
	90°	180°	270°	280°
PRF50S	0.3	0.5	0.7	0.7
PRF150S	0.4	0.7	0.9	1.0
PRF300S	0.4	0.7	1.0	1.0
PRF800S	0.7	1.3	1.8	1.8

ダブルベーン (単位:s)

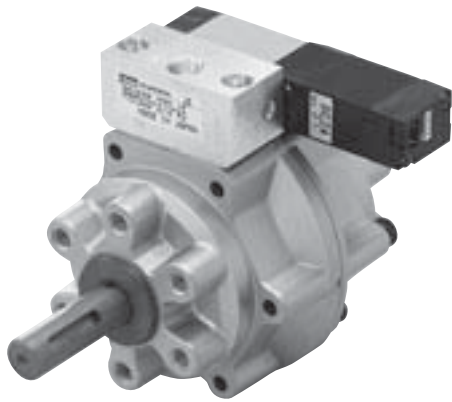
形式番号	揺動角度	
	90°	100°
PRF50D	0.6	0.7
PRF150D	1.3	1.4
PRF300D	1.9	2.1
PRF800D	2.4	2.6

形状寸法は標準形/PRNシリーズと同じです。(P.55参照)

ハイパルハイロータ/電磁弁付

PRHシリーズ

50S、150S、300S、800S、50D、150D、300D、800D



表示方法

PRH50S - 90 - 45 - P - FM - MA 2 - D24 L

形式番号 ① ② ③ ④ ⑤ ⑥ ⑦ ⑧

シングルベーン ダブルベーン
 PRH 50S PRH 50D
 PRH 150S PRH 150D
 PRH 300S PRH 300D
 PRH 800S PRH 800D

⑤スイッチの種類

無記号	スイッチなし
MA	MA-1
MB	MD-1
MC	MD-3
MD	MR
ME	MA-2L
MF	MA-2H
MG	MT-3
MH	MT-3U
MJ	MT-2
MK	MT-2U

①揺動角度

90	90°
100	100°
180	180°
270	270°
280	280°

④オプション

無記号	オプションなし
CR	ハイドロクッション付
FM	スイッチユニット付
FC	ハイドロクッション+スイッチユニット付

②揺動起点

45	45°
40	40°

注) FMとFCは必ずスイッチの種類とスイッチの個数を指示してください。

③取付金具

無記号	取付金具なし
P	プレート金具付
L1	フート金具1個付
L2	フート金具2個付

⑥スイッチの個数

無記号	スイッチなし
1	1個付
2	2個付

注) Pは、PRH 300、800を除く。

⑦電磁弁電圧

D24	DC24V
100	AC100/110V
200	AC200/220V

⑧電磁弁配線仕様

PRH 50、150、300

L	リード線
SP	コネクタサイド取出し ランプサージキラー付
UP	コネクタ上取出し ランプサージキラー付

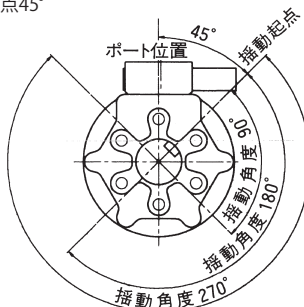
PRH 800

L	リード線
G	ターミナルグロメット
C	ターミナルコンジット

揺動起点と揺動角度

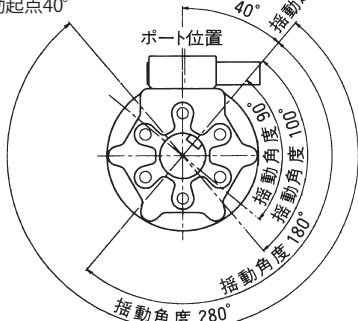
PRH 50、150、300、800

揺動起点45°



PRH 50、150、300、800

揺動起点40°



注) 揺動起点40°はオーダメイドです。

- ・ハイドロクッション+スイッチユニット付 (FC) は、揺動起点45°のみとなります。揺動起点40°の場合は別途ご相談ください。
- ・フート金具2個付 (L2) に、オプション (CR、FM、FC) は取付けられません。
- ・取付金具とハイドロクッションは、添付となります。

揺動角度と揺動起点の関係

シングルベーンタイプ

形式番号	揺動角度				揺動起点	
	90°	180°	270°	280°	45°	40°
PRH 50S	○	○	○	—	○	—
PRH 150S	○	○	○	—	○	—
PRH 300S	○	○	○	—	○	—
PRH 800S	○	○	○	—	○	—

ダブルベーン

形式番号	揺動角度		揺動起点	
	90°	100°	45°	40°
PRH 50D	○	—	○	—
PRH 150D	○	—	○	—
PRH 300D	○	—	○	—
PRH 800D	○	—	○	—

上表以外の角度をご希望の場合は、別途ご相談ください。

取付金具形式

適用ハイロータ	プレート金具	フート金具
PRH 50	PRN 50-P	PRN 50-L
PRH 150	PRN 150-P	PRN 150-L
PRH 300	—	PRN 300-L
PRH 800	—	PRN 800-L

パッキンセット
形式

標準形PRNと同一ですのでP.54を参照してください。

注) 取付ボルト付です。

ハイパルハイロータ/電磁弁付PRHシリーズ

仕様

形式番号	単位	PRH50S				PRH150S				PRH300S				
ベーン形式		シングルベーン												
使用流体		無給油空気(給油も可)												
揺動角度	度	90 ⁺³ ₀	180 ⁺³ ₀	270 ⁺³ ₀	280 ⁺³ ₀	90 ⁺³ ₀	180 ⁺³ ₀	270 ⁺³ ₀	280 ⁺³ ₀	90 ⁺³ ₀	180 ⁺³ ₀	270 ⁺³ ₀	280 ⁺³ ₀	
揺動起点	度	45	45	40	45	40	45	45	40	45	45	40	45	40
ポートサイズ		Rc ¹ / ₈				Rc ¹ / ₄				Rc ³ / ₈ (ポート3、5: Rc ¹ / ₄)				
使用圧力範囲	MPa	0.2~0.8												
周囲温度	℃	5~50												
電磁弁電圧	V	DC24V、AC100/110V、AC200/220V												
搭載電磁弁		PCS245				PCS2413								
質量	kg	0.9	0.9	0.84	0.81	2.2	2.2	2.0	1.9	4.1	4.1	4.1	4.0	

形式番号	単位	PRH800S				PRH50D	PRH150D	PRH300D	PRH800D					
ベーン形式		シングルベーン				ダブルベーン								
使用流体		無給油空気(給油も可)												
揺動角度	度	90 ⁺³ ₀	180 ⁺³ ₀	270 ⁺³ ₀	280 ⁺³ ₀	90 ⁺³ ₀	100 ⁺³ ₀	90 ⁺³ ₀	100 ⁺³ ₀	90 ⁺³ ₀	100 ⁺³ ₀	90 ⁺³ ₀	100 ⁺³ ₀	
揺動起点	度	45	45	40	45	40	45	40	40	45	40	40	45	40
ポートサイズ		Rc ¹ / ₂ (ポート3、5: Rc ³ / ₈)				Rc ¹ / ₈	Rc ¹ / ₄	Rc ³ / ₈ (ポート3、5: Rc ¹ / ₄)		Rc ¹ / ₂ (ポート3、5: Rc ³ / ₈)				
使用圧力範囲	MPa	0.2~0.8												
周囲温度	℃	5~50												
電磁弁電圧	V	DC24V、AC100/110V、AC200/220V												
搭載電磁弁		PCS2408				PCS245	PCS2413				PCS2408			
質量	kg	13.2	12.7	11.7	11.5	0.93	0.91	2.3	2.2	4.7	4.5	13.2	13.0	

注) 上表以外の仕様は、PRNシリーズと同じです。P.52をご参照ください。

出力(実効トルク)

(単位: N・cm)

形式番号	供給圧力 MPa						
	0.2	0.3	0.4	0.5	0.6	0.7	0.8
PRH50S	125	259	369	479	590	700	829
PRH50D	330	579	829	1040	1280	1510	1760
PRH150S	550	850	1150	1500	1800	2100	2400
PRH150D	1250	1900	2700	3500	4150	4800	5500
PRH300S	1050	1650	2250	2850	3450	4050	4600
PRH300D	2550	3900	5400	6800	8300	9700	11000
PRH800S	3780	5910	8100	10200	12300	14400	16600
PRH800D	7740	12000	16100	20600	24700	28800	33200

揺動時間の設定

(単位: s)

形式番号	揺動角度				
	90°	100°	180°	270°	280°
PRH50	0.08~0.8	0.09~0.9	0.16~1.6	0.24~2.4	0.25~2.5
PRH150	0.12~1.2	0.13~1.3	0.24~2.4	0.36~3.6	0.37~3.7
PRH300	0.16~1.6	0.17~1.7	0.32~3.2	0.48~4.8	0.49~4.9
PRH800	0.22~2.2	0.24~2.4	0.44~4.4	0.66~6.6	0.68~6.8

注) •揺動時間は上表の範囲内で使用してください。この範囲外で使用した場合にはスティックスリップ現象などによりスムーズな作動が得られません。

•揺動時間は使用圧力0.5MPa時の設定値です。

ハイパルハイロータ/電磁弁付PRHシリーズ

スイッチ付/ スイッチの詳細仕様はP. 1037を参照してください。

M形有接点スイッチ

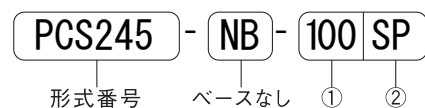
スイッチ形式	負荷電圧 (V)	負荷電流範囲 (mA)	表示ランプ (ON点灯)	適用用途
MA-1	AC100	5~45	○	リレー
	DC24	5~45		PLC
MD-1	DC24	25~65	○	リレー
MD-3	DC5、6	50以下(誘導負荷) 300以下(抵抗負荷)	○	IC回路
MR	AC 5~100 DC	50以下(誘導負荷) 300以下(抵抗負荷)	なし	リレー

M形無接点スイッチ

スイッチ形式	負荷電圧 (V)	負荷電流範囲 (mA)	表示ランプ (ON点灯)	適用用途
MT-2	DC 24 (DC 10~30)	5~100	○	リレー
MT-2U				PLC
MT-3	DC 5~30	5~200	○	リレー
MT-3U				PLC IC回路

搭載電磁弁について

搭載電磁弁表示方法



①電圧

D24	DC 24V
100	AC 100/110V
200	AC 200/220V

②配線仕様

PRH50、150、300

SP	コネクタサイド取出し、ランプサージキラー付
UP	コネクタ上取出し、ランプサージキラー付

PRH800

G	ターミナルグロメット
C	ターミナルコンジット

※ 配線仕様Lタイプ(リード線)は2010年6月30日をもって生産終了します。今後はSP/UP仕様(リード線付コネクタ)をご利用ください。

標準搭載電磁弁は、シングルソレノイド、2ポジション電磁弁です。

標準以外の電磁弁をご希望の場合は別途ご指示ください。

電磁弁機能	PRH50	PRH150、300	PRH800
ダブルソレノイド、2ポジション	PCD245	PCD2413	PCD2408
ダブルソレノイド、3ポジション(クローズドセンタ)	PCD345	PCD3413	PCD3408
ダブルソレノイド、3ポジション(エキゾーストセンタ)	PCE345	PCE3413	PCE3408
ダブルソレノイド、3ポジション(プレッシャセンタ)	PCO345	PCO3413	PCO3408

電磁弁の仕様は、制御機器カタログご参照ください。

速度制御について

ハイパルハイロータには速度制御機構が付いておりませんが、排気絞り弁またはスピードコントローラで、簡単に速度制御ができます。

なお、排気絞り弁およびスピードコントローラは別途ご用意ください。

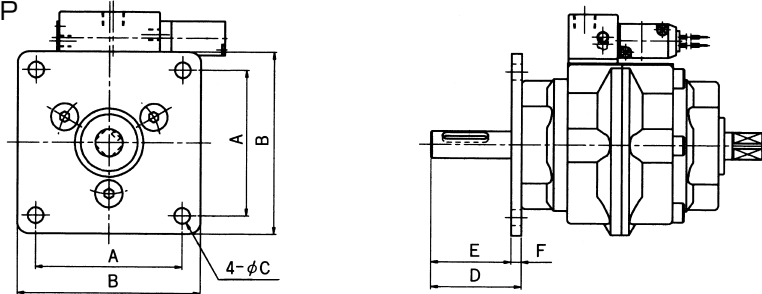
ハイパルハイロータ	PRH50		PRH150、300		PRH800	
排気絞り弁	MV-M5		MV-1		MV-3	
スピードコントローラ	SPE-H-M5		SPE-2H-2		SPE-10-3	
インスタント継手付	M4R-M 5-0	MB4R-M 5-0	M 6R-01-0	MB 6R-01-0	8R-03SC-0	B 8R-03SC-0
スピードコントローラ	M6R-M 5-0	MB6R-M 5-0	6R-01SC-0	B 6R-01SC-0	10R-03SC-0	B 10R-03SC-0
	6R-M5SC-0	B6R-M 5SC-0	8R-01SC-0	B 8R-01SC-0	12R-03SC-0	B 12R-03SC-0

ハイパルハイロータ/電磁弁付PRHシリーズ

形状寸法

(単位: mm)

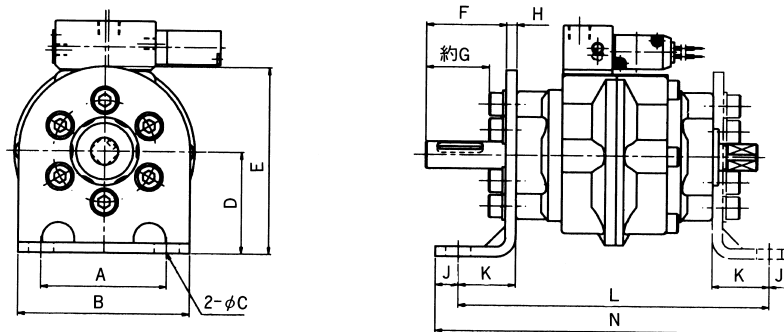
プレート金具付
PRH50、150○-○-○-P



形式番号	A	B	C	D	E	F
PRH50	64	80	7	39.5	35	4.5
PRH150	88	110	9	53.5	47.5	6

注) プレート金具は、60°ずつ回転して取付けることができます。

フート金具付
PRH50、150、300、800○-○-○-L1 (L2)



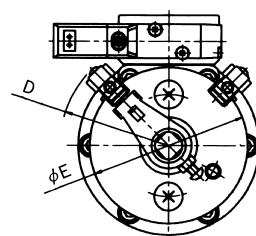
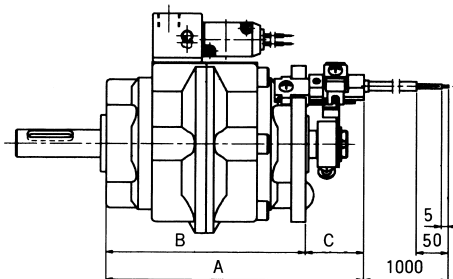
形式番号	A	B	C	D	E	F	G	H	J	K	L	N
PRH50	55	75	11	45	82.5	35	27.5	4.5	10	25	136	156
PRH150	80	110	13	65	115	43.5	33.5	10	12	28	159	183
PRH300	100	140	15	80	135	53	40.5	12	13	32	189	215
PRH800	140	200	15	110	185	54.5	39.5	15	15	35	241	271

注) • フート金具は、60°ずつ回転して取付けることができます。

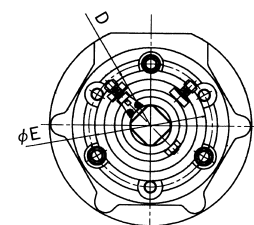
• 短軸側は、L2(2個付)の場合です。

スイッチ位置可変形スイッチユニット付
PRH50、150、300、800○-○-○-○-FM-○

PRH50、150、300



PRH800



形式番号	A	B	C	D	E
PRH50	112.7	87.2	27.5	R47.5	69
PRH150	129.7	104.2	27.5	R61.5	97
PRH300	161.2	126.2	35	R69	113
PRH800	215.5	174.2	41.3	R60	108

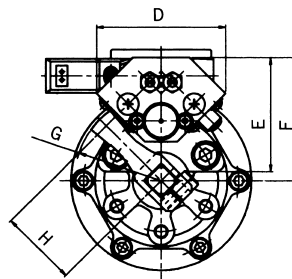
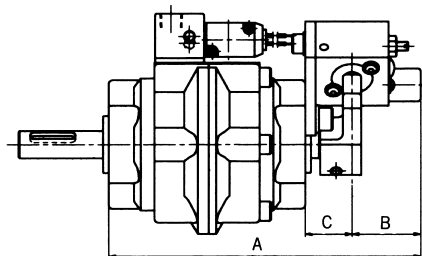
ハイパルハイロータ/電磁弁付PRHシリーズ

形状寸法

(単位：mm)

ハイドロクッション付

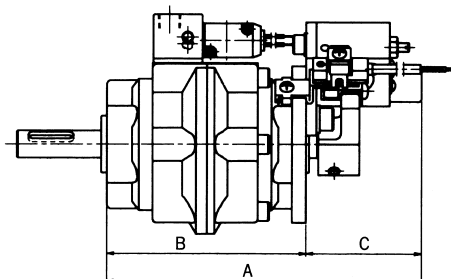
PRH50、150、300、800○-○-○-○-CR



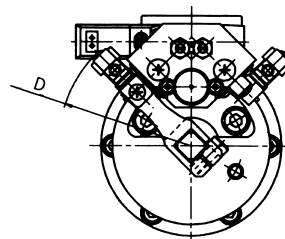
形式番号	A	B	C	D	E	F	G	H
PRH50	136.5	30	20.5	56.6	50	54	R38	34
PRH150	159.5	34	22.5	70.7	62	71.5	R51	46
PRH300	187.5	37	25.5	91.9	87	95	R68	62
PRH800	244	42	31	127	118	135	R98	90

ハイドロクッション+スイッチユニット付

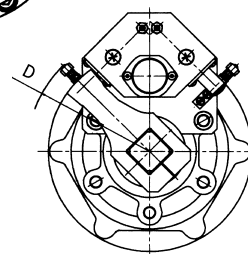
PRH50、150、300、800○-○-○-○-FC-○



PRH50、150、300



PRH800



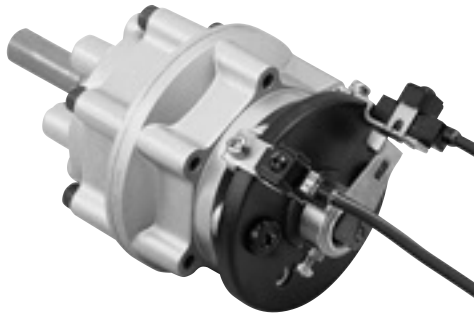
形式番号	A	B	C	D
PRH50	137.7	87.2	50.5	R58.2
PRH150	160.7	104.2	56.5	R72.2
PRH300	188.7	126.2	62.5	R88.2
PRH800	244	174.2	69.8	R118.5

注) •本図以外の寸法は、基本形を参照ください。

•取付金具とスイッチ付およびハイドロクッション付の組合せは各図の必要寸法を参照ください。

ハイロータ用 スイッチユニット (スイッチ位置可変形)

M形スイッチを搭載したコンパクトなスイッチユニットです。
有接点式および無接点式を用意、幅広いニーズに対応します。



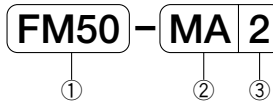
スイッチの詳細仕様はP901を参照してください。

スイッチ結線要領

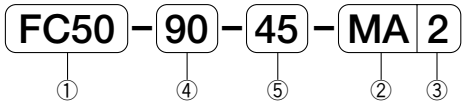
スイッチ結線要領はP.67を参照してください。

表示方法

基本形ハイロータ用
スイッチユニット



ハイドロクッション付ハイロータ用
スイッチユニット



①適用ハイロータ

FM50	PRN50、PRH50用
FM150	PRN150、PRH150用
FM300	PRN300、PRH300用
FM800	PRN800、PRH800用

③スイッチの個数

1	1個付
2	2個付

②スイッチの種類

種類	接点式	種類	適用
MA	有接点式	MA-1	AC100/DC24V共用 (低電流形)
MB		MD-1	DC24V用
MC		MD-3	DC5/DC6V用
MD	無接点式	MR	AC/DC5~100V用 (表示ランプなし)
MG		MT-3	DC5~30V用
MH		MT-3U	DC5~30V用
MJ		MT-2	DC24V用
MK		MT-2U	DC24V用

④揺動角度

90	90°
180	180°
270	270°

⑤揺動起点

45	45°
----	-----

注) •ハイドロクッション付ハイロータ用スイッチユニットは、ハイドロクッション本体付となっております。
•揺動角度と揺動起点は使用するハイロータに合わせてください。

スイッチユニット部品表示方法

基本形ハイロータ用スイッチユニット

FM50、150、300用
ベースブラケット

FM 50 -B

①

マグネットアーム

FM 50 -A

①

スイッチ取付金具

FM 50 -K

④

FM800用

ベースブラケット

FM800-B

マグネットアーム

FM800-A

注) M形スイッチ単体は、スイッチユニット表示方法の〔スイッチの種類〕を参照ください。

①適用スイッチユニット

50	FM50用
150	FM150用
300	FM300用

④適用スイッチユニット

50	FM50、FM150用
300	FM300用

ハイドロクッション付ハイロータ用スイッチユニット

FC50、150、300用
ベースブラケット

FC 50 -B〔基本形ハイロータ用と共用〕

①

マグネットアーム

FC 50 - 90 - 45 -T

①

②

③

スイッチ取付金具

FC 50 -K

④

FC800用

スイッチ取付用ハイドロクッション本体

CRN800-FC

マグネットアーム

FC800 - 90 - 45 -T

②

③

①適用スイッチユニット

50	FC50用
150	FC150用
300	FC300用

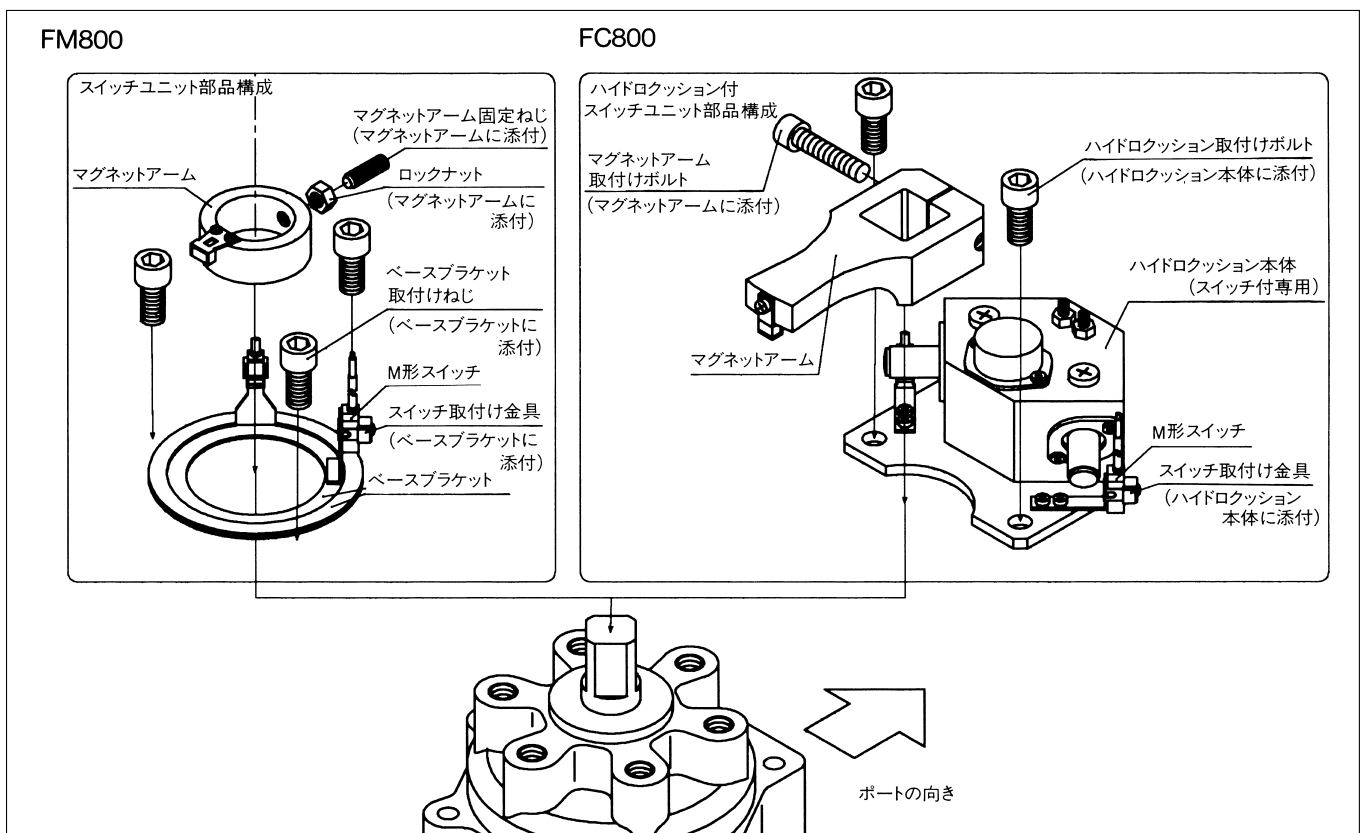
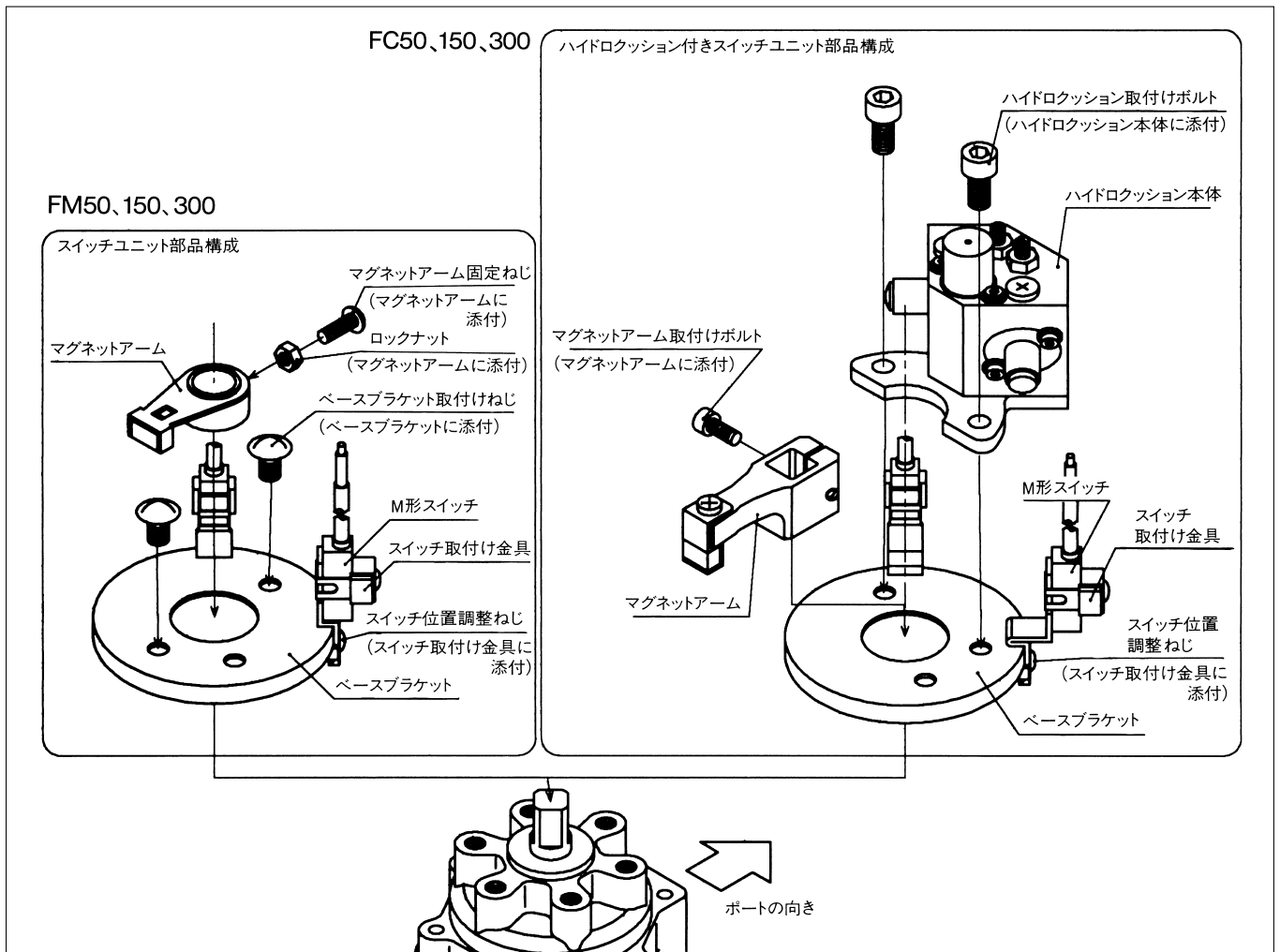
②揺動角度

③揺動起点

注) 揺動角度および揺動起点は使用するハイロータに合わせてください。

スイッチユニット/スイッチ位置可変形

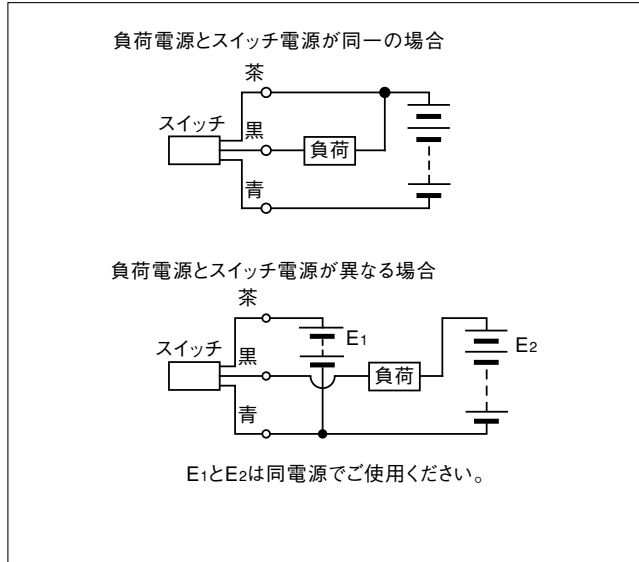
部品構成および組付け方法



スイッチユニット/スイッチ位置可変形

スイッチ結線要領

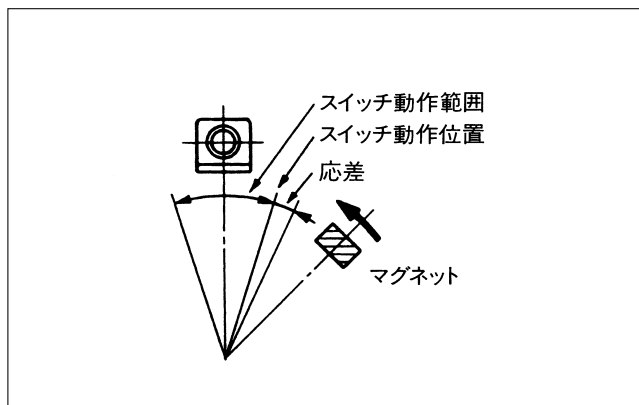
●MT形スイッチ



応差と動作範囲

シャフトが矢印の方向に回転すると、動作位置でスイッチがONし、ランプが点灯します。次に逆の方向にシャフトを回転すると、スイッチ復帰位置でスイッチはOFFし消灯します。このときの動作位置と復帰位置の差を応差といいます。

●MT形スイッチ



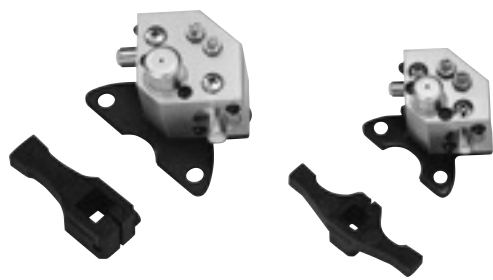
ハイドロクッション

CRNシリーズ

50、150、300、800

油圧を利用したハイロータ専用のクッション装置です。

慣性エネルギーがハイロータの許容エネルギーを超える場合に使用します。



表示方法

ハイドロクッションセット(ツメ付)

CRN50-90-45

① ② ③

①適用ハイロータ

CRN50	PRN50、PRH50用
CRN150	PRN150、PRH150用
CRN300	PRN300、PRH300用
CRN800	PRN800、PRH800用

②揺動角度

90	90°
100	100°
180	180°
270	270°
280	280°

③揺動起点

40	40°
45	45°

ハイドロクッション単体(ツメなし)

CRN50

①

ハイドロクッション用ツメ

CRN50-90-45-T

① ② ③

特殊角度について(オーダーメイド)揺動角度をご指示ください。特殊角度用ツメを加工し出荷致します。なお、揺動起点は45または40となります。

揺動起点と揺動角度の関係

揺動起点	揺動角度				
	90°	100°	180°	270°	280°
40°	○	○	○	—	○
45°	○	—	○	○	—

注) 使用するハイロータの揺動起点と揺動角度に合わせて選定してください。なお揺動起点40°はオーダーメイドです。

仕様

形式番号	単位	CRN50	CRN150	CRN300	CRN800
最大慣性モーメント	kg・cm ²	981	2942	5884	19613
最大吸収エネルギー	mJ	2942	9807	19613	58840
最大衝突角速度	度/s	850	750	650	550
毎分最大吸収エネルギー	mJ/min	19613	70608	137293	353039
周囲温度	℃	5~50			
吸収角度(片側)	度	11	12	14	15
質量	g	240	420	780	1620
適用ハイロータ		PRN50、PRH50	PRN150、PRH150	PRN300、PRH300	PRN800、PRH800

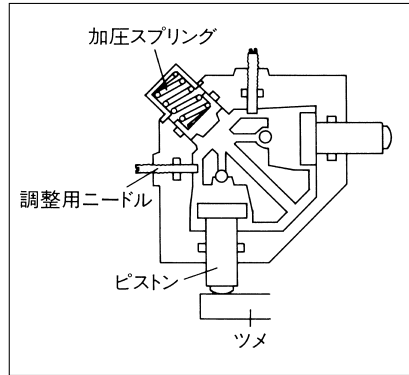
注) ・毎分最大吸収エネルギー=吸収エネルギー×2×N N:作動頻度 (min⁻¹)

・ハイドロクッション付で使用する場合ハイロータの使用圧力は0.3MPa以上としてください。

ハイドロクッション/CRNシリーズ

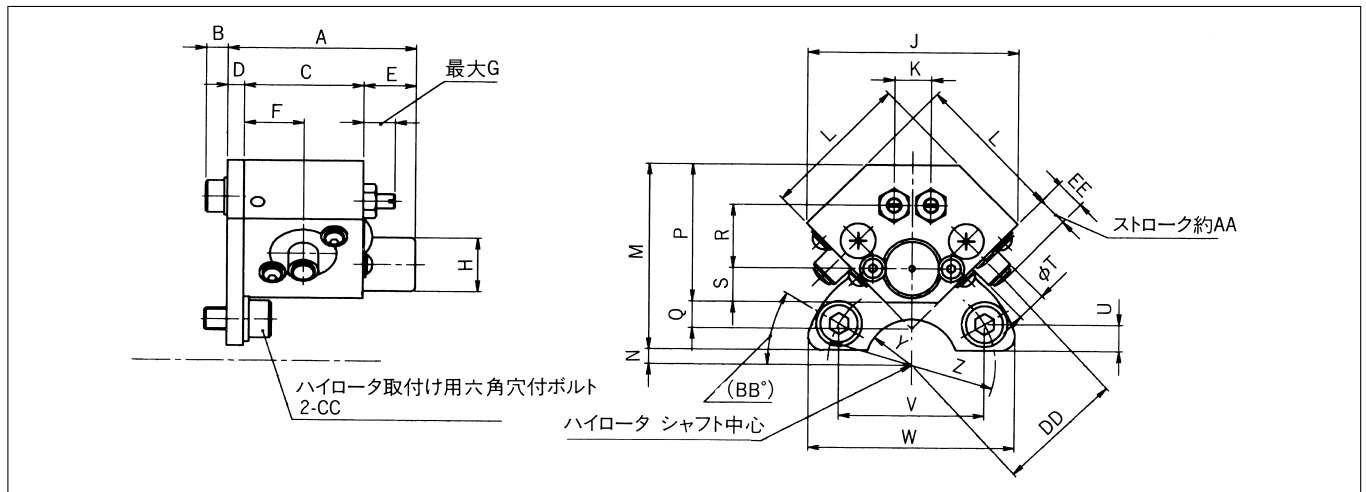
作動原理

ハイロータのシャフトに取付けたツメが、ピストンに衝突すると、ピストンの背面に圧力（油圧）として変換されます。この圧力エネルギーはピストンとシリンダ内部のすきまと、調整用ニードル部を通ったとき熱エネルギーとなり、ストロークエンドで停止するまでに消費されます。反対側のピストンは、スプリングの力により加圧され常に原点に復帰しています。



形状寸法

(単位：mm)



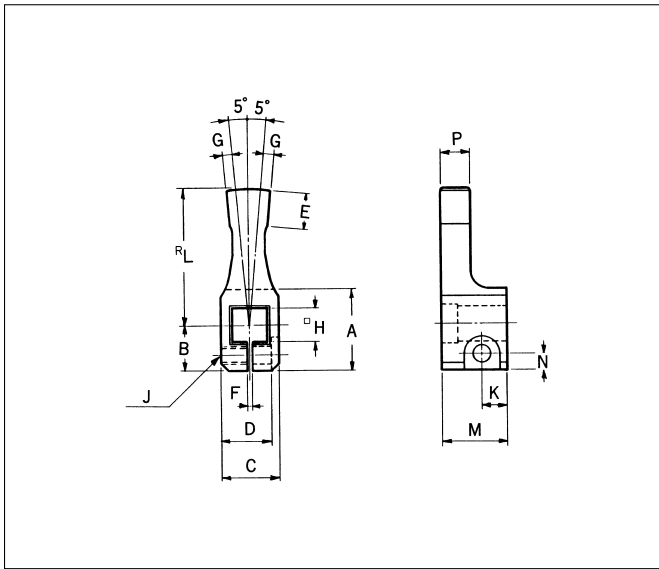
形式番号	A	B	C	D	E	F	G	H	J	K	L	M	N	P	Q	R	S	T	U	V	W	Y	Z	AA	BB	CC	DD	EE
CRN50	50.5	6	32	4.5	14	16	8.5	14.4	56.6	9.9	40	50	4	37	7.1	17	9.2	8	7.2	39	56	R12.5	R45	6.5	30	M6×12ℓ	34	8
CRN150	56.5	7.2	36	4.5	16	18	8.5	18.4	70.7	11.3	50	62	9.5	49	8.4	25.5	11.4	10	8	60.6	80	R15	R70	10	30	M8×16ℓ	46	12
CRN300	62.5	7.2	42	4.5	16	21	12	22.5	91.9	12.7	65	87	8	61	14.2	33.2	14.1	12	12	69.2	95	R22.5	R80	15	30	M10×20ℓ	62	18
CRN800	73	7.2	50	6	17	25	12	32.5	127	14.2	90	118	17	82	24.7	46.7	20.6	16	13	103.9	130	R35	R120	24	30	M12×20ℓ	90	27.5

ハイドロクッション/CRNシリーズ

ハイドロクッション用ツメの形状寸法

揺動角度270°用 (揺動起点45°)

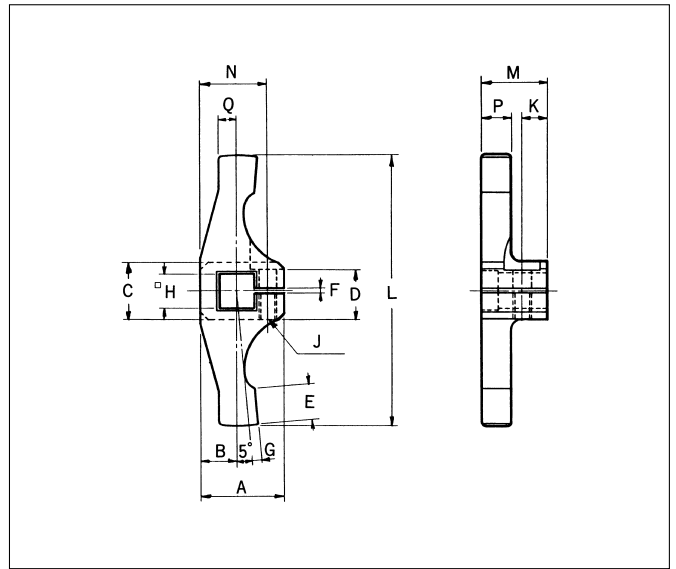
(単位: mm)



	A	B	C	D	E	F	G	H	J	K	L	M	N	P
CRN50	23	13	16	13.7	10	1.2	2.6	10	M5	7	38	18	4.5	8
CRN150	28	16	24	19.5	12	1.2	4	13	M6	9	51	20	5	10
CRN300	40	22	35	30.5	14	1.2	5.5	19	M8	11	68	23.5	6.5	12
CRN800	63	34	58	49	18	1.2	8	32	M10	14.5	98	29.5	8	16

揺動角度90°用 (揺動起点45°)

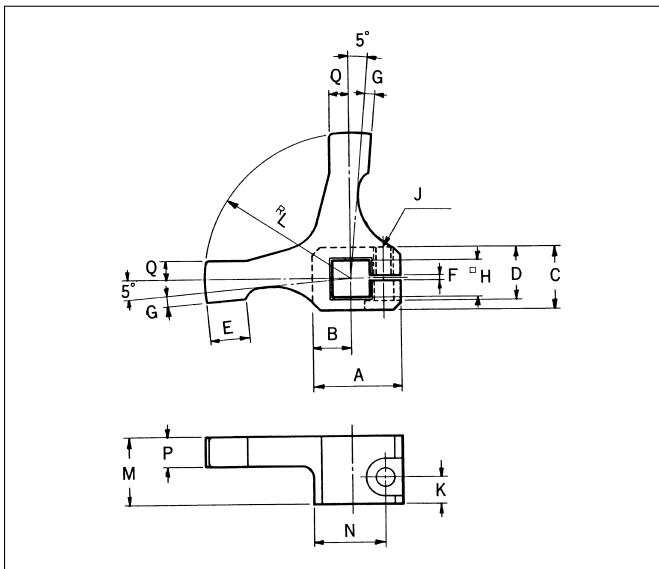
(単位: mm)



	A	B	C	D	E	F	G	H	J	K	L	M	N	P	Q
CRN50	23	10	16	13.7	10	1.2	2.5	10	M5	7	76	18	18.5	8	5
CRN150	28	12	24	19.5	12	1.2	2.4	13	M6	7.5	102	20	23	10	5
CRN300	40	18	35	30.5	14	1.2	5.4	19	M8	9	136	23.5	33.5	12	9
CRN800	63	29	58	49	18	1.2	8	32	M10	14.5	196	29.5	55	16	14

揺動角度180°用 (揺動起点45°)

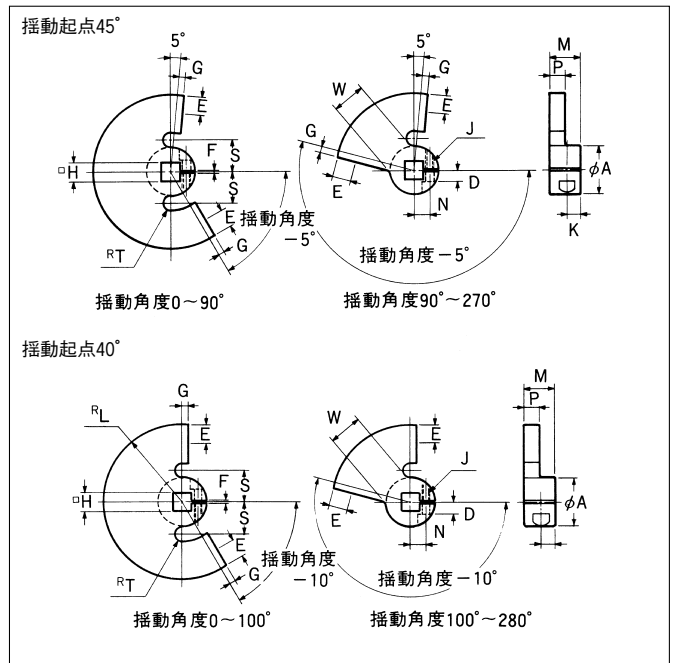
(単位: mm)



	A	B	C	D	E	F	G	H	J	K	L	M	N	P	Q
CRN50	23	10	16	13.7	10	1.2	2.5	10	M5	7	38	18	18.5	8	5
CRN150	28	12	24	19.5	12	1.2	2.4	13	M6	9	51	20	23	10	5
CRN300	40	18	35	30.5	14	1.2	5.4	19	M8	11	68	23.5	33.5	12	9
CRN800	63	29	58	49	18	1.2	8	32	M10	14.5	98	29.5	55	16	14

特殊角度用 (揺動起点40° 45°)

(単位: mm)



	A	D	E	F	G	H	J	K	L	M	N	P	S	T	W
CRN50	26	5.5	8	1.5	2.5	10	M5 深13	7	37	17.5	8.5	7	18	5	13
CRN150	32	7.5	12	1.5	4	13	M6 深16	9	51	20	10.5	10	21	5	16
CRN300	48	13	14	1.5	5.5	19	M8 深22	11	68	23.5	15	12	30	6	24
CRN800	78	20	18	1.5	8	32	M10 深30	14	98	28.5	26	15.5	45	6	39

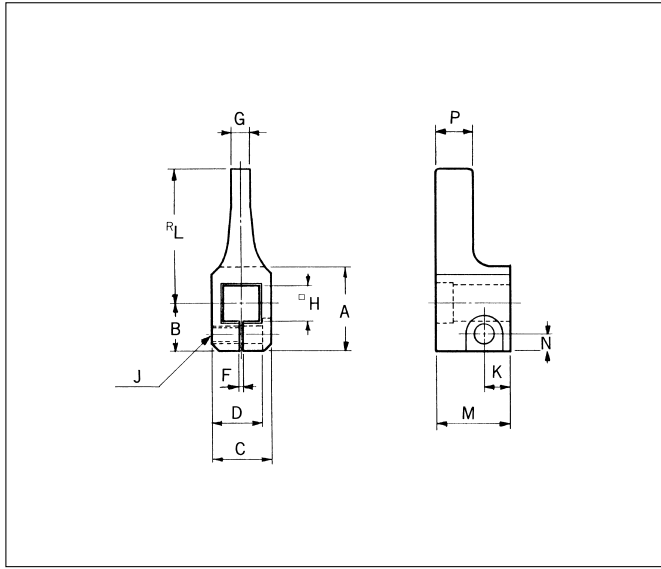
注) ・材質はS45~55C

ハイドロクッション/CRNシリーズ

ハイドロクッション用ツメの形状寸法

揺動角度280°用(揺動起点40°)

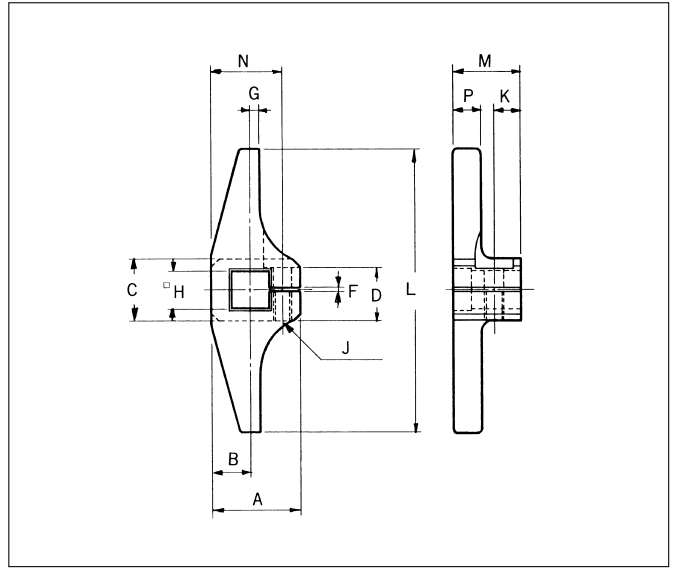
(単位: mm)



	A	B	C	D	F	G	H	J	K	L	M	N	P
CRN50	23	13	16	13.5	1.2	5	10	M5	7	37	20	4.5	10
CRN150	28	16	24	19.5	1.2	8	13	M6	9	51	20	5	10
CRN300	40	22	35	30.5	1.2	11	19	M8	11	68	24	6.5	12.5
CRN800	63	34	58	49	1.2	16	32	M10	14	98	28.5	8	15.5

揺動角度100°用(揺動起点40°)

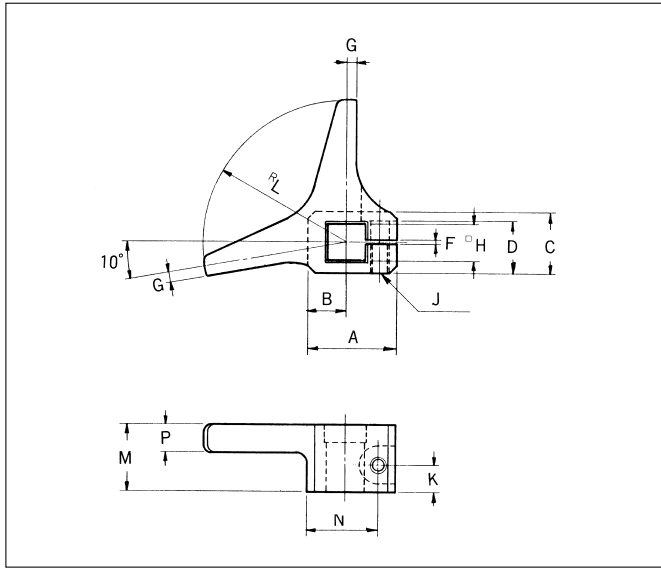
(単位: mm)



	A	B	C	D	F	G	H	J	K	L	M	N	P
CRN50	23	10	16	13.5	1.2	2.5	10	M5	7	74	17.5	18.5	7
CRN150	28	12	24	19.5	1.2	4	13	M6	9	102	20	23	10
CRN300	40	18	35	30.5	1.2	5.5	19	M8	11	136	23.5	33.5	12
CRN800	63	29	58	49	1.2	8	32	M10	14	196	28.5	55	15.5

揺動角度180°用(揺動起点40°)

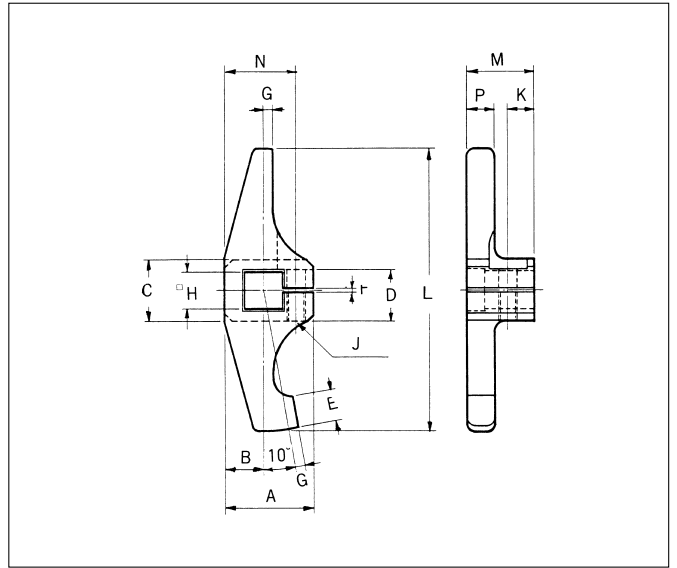
(単位: mm)



	A	B	C	D	F	G	H	J	K	L	M	N	P
CRN50	23	10	16	13.5	1.2	2.5	10	M5	7	37	17.5	18.5	7
CRN150	28	12	24	19.5	1.2	4	13	M6	9	51	20	23	10
CRN300	40	18	35	30.5	1.2	5.5	19	M8	11	68	23.5	33.5	12
CRN800	63	29	58	49	1.2	8	32	M10	14.5	98	29.5	55	16

揺動角度90°用(揺動起点40°)

(単位: mm)

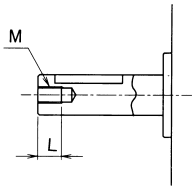
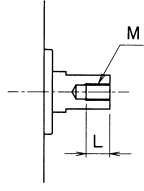
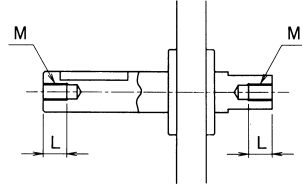
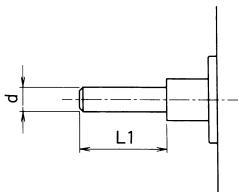
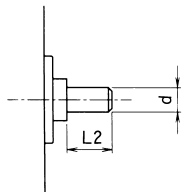
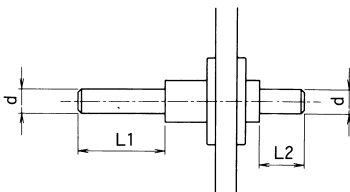
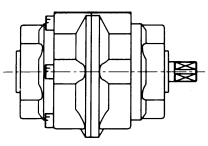
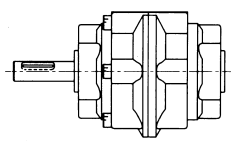
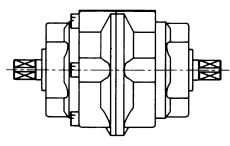
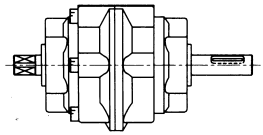
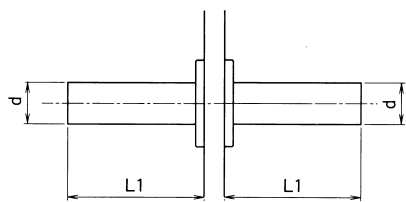
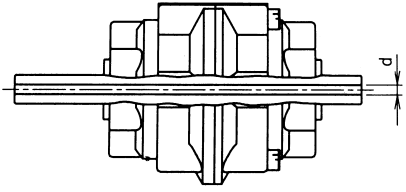
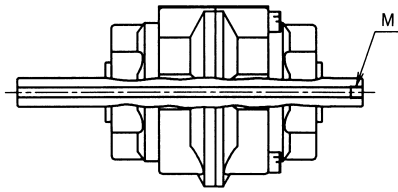


	A	B	C	D	E	F	G	H	J	K	L	M	N	P
CRN50	23	10	16	13.5	8	1.2	2.5	10	M5	7	74	17.5	18.5	7
CRN150	28	12	24	19.5	12	1.2	4	13	M6	9	102	20	23	10
CRN300	40	18	35	30.5	14	1.2	5.5	19	M8	11	136	23.5	33.5	12
CRN800	63	29	58	49	32	1.2	8	32	M10	14	196	28.5	55	15.5

シャフト特殊形状ハイロータ(オーダメイド)

ハイロータ/PRN50、PRN150、PRN300、PRN800

詳細な仕様、寸法および納期については別途ご相談ください。
 なお、下記以外の形状も対応いたしますのでご相談ください。

表示記号：X1 長軸側めねじ 	表示記号：X2 短軸側めねじ 	表示記号：X3 両側めねじ 
表示記号：X7 長軸側丸棒 	表示記号：X8 短軸側丸棒 	表示記号：X9 両側丸棒 
表示記号：X10 長軸側カット 	表示記号：X11 短軸側カット 	表示記号：X12 両側短軸 
表示記号：X13 長軸、短軸勝手違い 	表示記号：X14 両側丸棒 	
表示記号：Y1 中空シャフト(貫通穴のみ) 	表示記号：Y2 中空シャフト(貫通穴、短軸側めねじ) 	

形式番号	M(めねじ)	L
PRN50	M4	8
PRN150	M5	10
PRN300	M6	12
PRN800	M8	16

注)•ねじピッチはメートル並目ねじとします。
 •キー溝が付く場合があります。

形式番号	ϕd	L1	L2
PRN50	7	25	13
PRN150	11	41	16
PRN300	17	45	22
PRN800	30	50	35

形式番号	ϕd	L1
PRN50	12	39.5
PRN150	17	53.5
PRN300	25	65
PRN800	40	69.5

形式番号	ϕD	ϕd	M(めねじ)
PRN50	12	4	M5
PRN150	17	7	Rc $\frac{1}{8}$
PRN300	25	8	Rc $\frac{1}{8}$
PRN800	40	8	Rc $\frac{1}{8}$

注)•ねじピッチはメートル並目ねじとします。
 •長軸側のキー溝が付く場合があります。