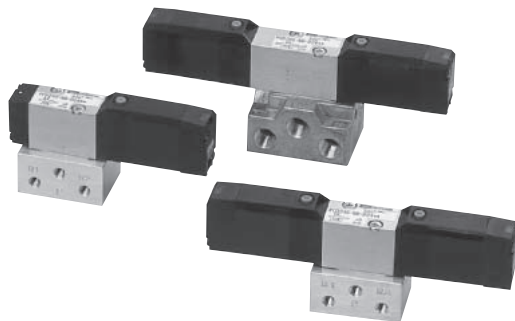


# パイロット形電磁弁

# PC5 シリーズ

ソフトシール / サブベース配管形

PCC235	2位置 シングルソレノイド ノーマルクローズ
PCO235	2位置 シングルソレノイド ノーマルオープン
PCS245	2位置 シングルソレノイド
PCD245	2位置 ダブルソレノイド
PCD345	3位置 クローズドセンタ
PCE345	3位置 エキゾーストセンタ
PCO345	3位置 フレンジャセンタ
ラッチタイプ	
PCL245	2位置 ラッチ形ソレノイド



## 仕様 0.5Wタイプ

形式番号	単位	PCC 235	PCO 235	PCS 245	PCD 245	PCD 345	PCE 345	PCO 345	
使用流体		無給油空気(給油も可)							
ポートサイズ		M 5、Rc 1/8							
音速コンダクタンス <sup>注3)</sup>	dm <sup>3</sup> /(s·bar)	0.74(M 5)	0.8(Rc1/8)			0.44(M 5)	0.5(Rc1/8)		
臨界圧力比 <sup>注3)</sup>		0.2(M 5)	0.25(Rc1/8)			0.2(M 5)	0.25(Rc1/8)		
有効断面積(参考) <sup>注3)</sup>	mm <sup>2</sup>	3.7(M 5)	4(Rc1/8)			2.2(M 5)	2.5(Rc1/8)		
使用周囲温度	°C	-5~50 <sup>注1)</sup>							
最低作動圧力	MPa	0.15		0.1		0.15			
使用圧力範囲	MPa	0.2~0.7 <sup>注2)</sup>							
最高使用頻度	Cycle/min	900(Lタイプ) 720(SP、UPタイプ)							
応答時間	Lタイプ SP UP タイプ	ON OFF ON OFF	s	0.02	0.02	0.015	0.02		
				0.025	0.025	—	0.03		
				0.02	0.02	0.015	0.02		
				0.04	0.04	—	0.045		
定格電圧	V	DC 24							
許容電圧変動	%	+10、-15							
消費電力	W	0.5							
耐熱クラス		B種							
配線方法		リード線(L)、リード線付コネクタ(SP、UP)							
質量	Lタイプ	NB	g	62	62	94	103		
		M 5		106	106	138	147		
		Rc1/8		118	118	150	159		
		NB		62	62	94	103		
	SP UP タイプ	M 5		106	106	138	147		
		Rc1/8		118	118	150	159		

注1) 5°C以下で使用する場合は、結露や凍結を防止するためのエアドライヤを通したドライエアをご使用ください。

注2) 外部パイロットの場合のパイロット圧力は、0.25~0.7MPaとしてください。

注3) 音速コンダクタンス、臨界圧力比、有効断面積、Cv値はポート1~4間の値です。

※ 配線仕様タイプ(リード線)は2010年6月30日をもって生産終了します。今後はSP/UP仕様(リード線付コネクタ)をご利用ください。

※ ラッチタイプは2010年9月30日、もしくは部品在庫終了までをもちまして、生産終了します。代替品はダブルソレノイドとなります。

# PC5シリーズ

## 仕様 標準タイプ

形 式 番 号	単 位	PC2 235	PC0 235	PCS 245	PCD 245	PCD 345	PCE 345	PC0 345	PC2 245	
使 用 流 体		無給油空気(給油も可)								
ポ ー ト サ イ ズ		M 5、Rc1/8								
音速コンダクタンス 注3)	dm <sup>3</sup> /(s·bar)	0.74(M 5) 0.8(Rc1/8)			0.44(M 5) 0.5(Rc1/8)			0.74(M 5) 0.8(Rc1/8)		
臨 界 圧 力 比 注3)		0.2(M 5) 0.25(Rc1/8)			0.2(M 5) 0.25(Rc1/8)			0.2(M 5) 0.25(Rc1/8)		
有効断面積(参考)注3)	mm <sup>2</sup>	3.7(M 5) 4(Rc1/8)			2.2(M 5) 2.5(Rc1/8)			3.7(M 5) 4(Rc1/8)		
使 用 周 囲 温 度	°C	-5~50 注1)								
最 低 作 動 圧 力	MPa	0.15			0.1			0.15		
使 用 圧 力 範 囲	MPa	0.2~0.8 注2)								
最 高 使 用 頻 度	Cycle/min	AC: 900 DC: 1200(Lタイプ) 900(SP、UPタイプ)							600	
応 答 時 間	DC	L タイプ	ON	0.016	0.016	0.012	0.012		0.02	
			OFF	0.020	0.020	—	0.022		0.02	
		SP UP タイプ	ON	0.016	0.016	0.012	0.012		0.02	
			OFF	0.035	0.03	—	0.04		0.02	
	AC	50Hz	ON	0.01	0.014	0.008	0.008		—	
			OFF	0.037	0.037	—	0.047		—	
		60Hz	ON	0.01	0.014	0.008	0.008		—	
			OFF	0.03	0.03	—	0.04		—	
必 要 最 小 励 磁 時 間	s	—							0.05	
定 格 電 圧	V	AC 100/110、200/220 DC 24 DC 12							DC 24	
許 容 電 圧 変 動	%	AC±10 DC <sup>+10</sup> <sub>-15</sub>							±10	
定 格 周 波 数	Hz	50/60共用							DC 24	
皮 相 電 力	AC	保持	50Hz	2.5/100/200)					—	
			60Hz	2.0/100/200)					—	
		始動	50Hz	2.9/100/200)					—	
			60Hz	2.5/100/200)					—	
消 費 電 力	D C	W 1.8								
耐 熱 ク ラ ス		B種								
配 線 方 法		リード線(Lタイプ)、リード線付コネクタ(SP、UPタイプ)								
K20	質 量	L タイプ	NB	62	62	94	103		62	
			M 5	106	106	138	147		106	
			Rc1/8	118	118	150	159		118	
PM	質 量	SP UP タイプ	NB	62	62	94	103		62	
			M 5	106	106	138	147		106	
			Rc1/8	118	118	150	159		118	

注1) 5°C以下で使用する場合は、結露や凍結を防止するためのエアドライヤを通したドライエアをご使用ください。

注2) 外部パイロットの場合のパイロット圧力は、0.25~0.7MPaとしてください。

注3) 音速コンダクタンス、臨界圧力比、有効断面積、Cv値はポート1→4間の値です。

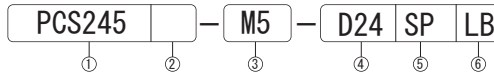
※ 配線仕様Lタイプ(リード線)は2010年6月30日をもって生産終了します。今後はSP/UP仕様(リード線付コネクタ)をご利用ください。

※ ラッチタイプは2010年9月30日、もしくは部品在庫終了までをもちまして、生産終了します。代替品はダブルソレノイドとなります。

※ 配線仕様タイプ(リード線)は2010年6月30日をもって生産終了します。今後はSP/UP仕様(リード線付コネクタ)をご利用ください。

※ ラッチタイプは2010年9月30日、もしくは部品在庫終了までをもちまして、生産終了します。代替品はダブルソレノイドとなります。

## 表示方法



### ① 形式

PCC235	
PCO235	
PCS245	
PCL245	
PCD245	
PCD345	
PCE345	
PCO345	

### ② パイロット部仕様

無記号	標準 (個別パイロット排気)
Y	パイロット集中排気
U	外部パイロット (ボディ配管) 個別パイロット排気
V	外部パイロット (ボディ配管) パイロット集中排気
X	外部パイロット (ベース配管) 個別パイロット排気
Z	外部パイロット (ベース配管) パイロット集中排気

注) X、Z仕様はPCC (PCO) 235のみ。  
PCL245標準以外はY、U、V仕様のみ。

### ③ ポートサイズ

M5	M 5×0.8
O1	Rc1/8
NB	ベースなし

### ④ 電圧

100	AC 100/110V
200	AC 200/220V
D24	DC 24V
D12	DC 12V
H24	DC 24V 0.9Vタイプ

注) PCL 245はD 24のみ。

### ⑤ 配線仕様

L	リード線
SP	リード線付コネクタ (表示ランプ サージキラー付)
UP	リード線付コネクタ (表示ランプ サージキラー付)
MP	SP仕様のコネクタ無し (表示ランプ サージキラー付)
NP	UP仕様のコネクタ無し (表示ランプ サージキラー付)

注) MP、NP仕様はSP、UP仕様で標準のコネクタが添付されていないものです。  
MP、NP仕様はオーダーメイドです。  
PCL 245はL、SP、MP仕様のみです。  
配線仕様は352頁を参照してください。

### ⑥ 手動操作

無記号	標準 (ノンロック)
LB	ロッキングボタン付

注) LB仕様はオーダーメイドです。

VA01 24

VA05 24

VA01 23

VA01 33/34

ADEX

PC2

PC5

PC13

PC06/03/15

PC06/08

PHS

K20

PM

AG/00/10/15

SS

KFS/NPA

VC/VC/W

マニュアル/  
メカニカル

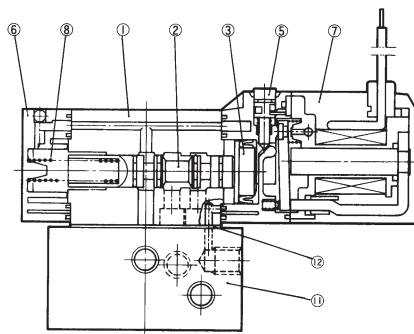
# PC5 シリーズ

※ 配線仕様タイプ(リード線)は2010年6月30日をもって生産終了します。今後はSP/UP仕様(リード線付コネクタ)をご利用ください。

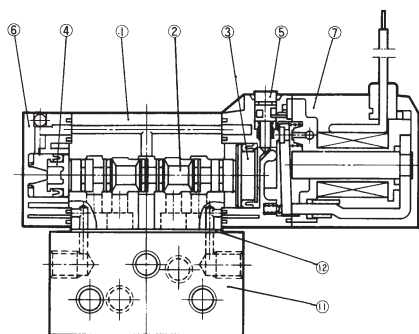
※ ラッチタイプは2010年9月30日、もしくは部品在庫終了までをもちまして、生産終了します。代替品はダブルソレノイドとなります。

## 構造・主要部品

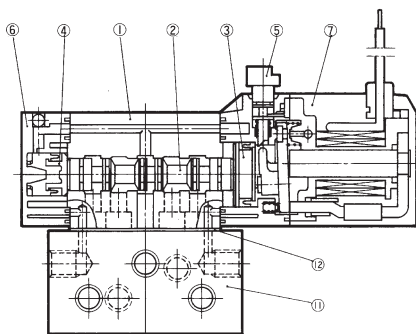
PCC235、PC0235



PCS245



PCL245



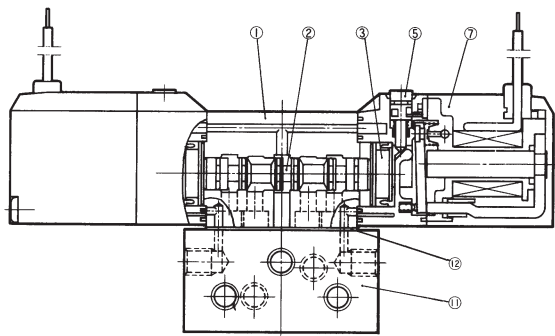
部番	部品名称	材質	備考
①	ボディ	アルミニウム合金	アルマイト処理
②	スプールAss'y	—	
③	ピストンD	合成樹脂	
④	ピストンS	合成樹脂	
⑤	マニュアルロッド	合成樹脂	
⑥	エンドカバー	合成樹脂	
⑦	パイロット弁部	—	
⑧	リターンスプリングS	ステンレス鋼	
⑨	リターンスプリング3P	ステンレス鋼	
⑩	スプリング受	合成樹脂	
⑪	サブベース	アルミニウム合金	
⑫	ベースガスケット	ニトリルゴム	



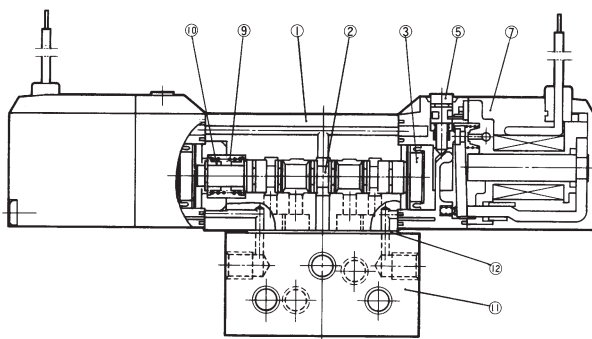
# 構造

※ 配線仕様Lタイプ(リード線)は2010年6月30日をもって生産終了します。今後はSP/UP仕様(リード線付コネクタ)をご利用ください。

PCD245



PC0345、PCE345、PC0345



## オプションパーツ・スペアパーツ リード線付コネクタ

PC 5 - D 24 - CL 5

① ② ③

- ① 適応
  - PC 5 : 標準タイプ用
  - PCL 5 : ラッチタイプ用
- ② 電磁弁の定格電圧
  - 100 : AC 100/110V
  - 200 : AC 200/220V
  - D 24 : DC全種類
- ③ リード線長さ
  - CL 5 : 500mm (標準)
  - CL 10 : 1000mm
  - CL 20 : 2000mm
  - CL 30 : 3000mm

## サブベース

PC 5 - SB 5 Y M 5

① ② ③

- ① ポート数
  - 3 : 3ポート
  - 5 : 5ポート
- ② パイロット部仕様
  - 無記号 : 個別排気
  - X : 個別排気、外部パイロット (PC0 235X、PC0 235X用)
  - Y : 集中排気
  - Z : 集中排気、外部パイロット (PC0 235Z、PC0 235Z用)
- ③ ポートサイズ
  - M 5 : M 5×0.8
  - 01 : Rc1/8

## キャプタイヤケーブル付コネクタ

PC 5 - CB 10 リード線長さ 1000mm

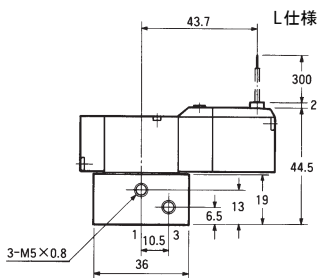
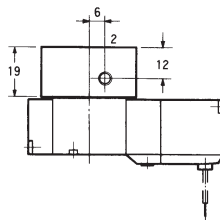
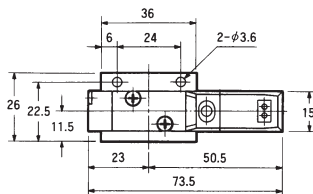
# PC5 シリーズ

## 形状寸法

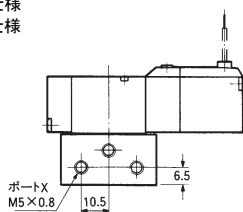
※ 配線仕様Lタイプ(リード線)は2010年6月30日をもって生産終了します。今後はSP/UP仕様(リード線付コネクタ)をご利用ください。

●PCC235 ※-M5、PC0235 ※-M5

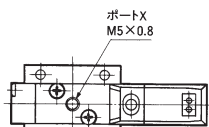
(単位: mm)



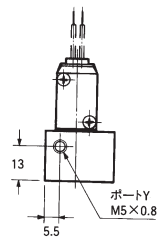
X仕様  
Z仕様



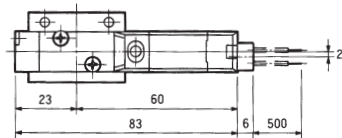
U仕様  
V仕様



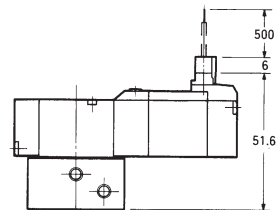
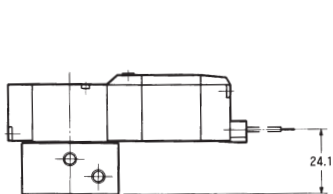
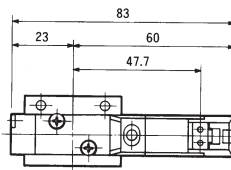
Y仕様



SP仕様



UP仕様

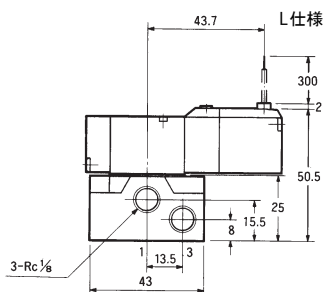
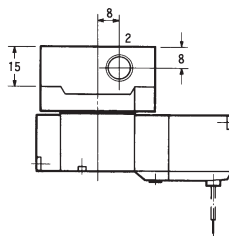
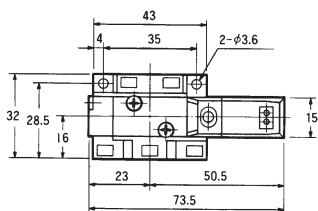


# 形状寸法

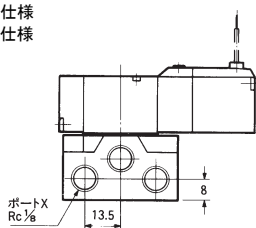
※ 配線仕様Lタイプ(リード線)は2010年6月30日をもって生産終了します。今後はSP/UP仕様(リード線付コネクタ)をご利用ください。

●PCC235 ※-01、PC0235 ※-01

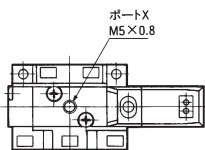
(単位: mm)



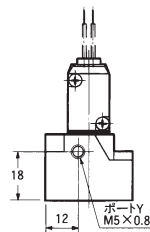
X仕様  
Z仕様



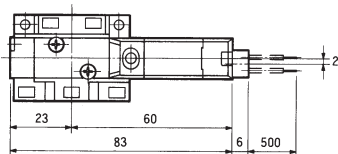
U仕様  
V仕様



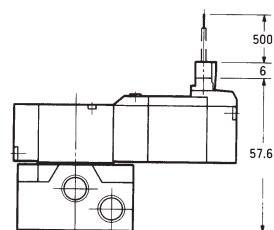
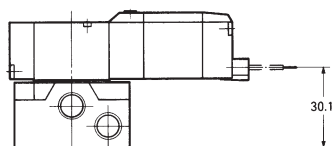
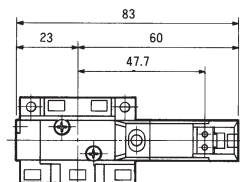
Y仕様



SP仕様



UP仕様



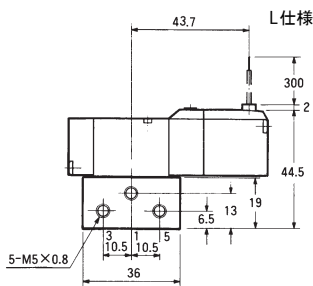
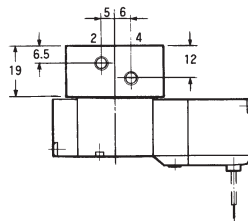
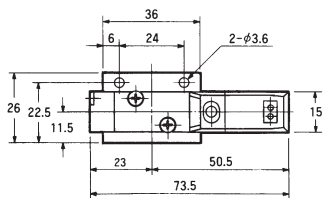
# PC5 シリーズ

## 形状寸法

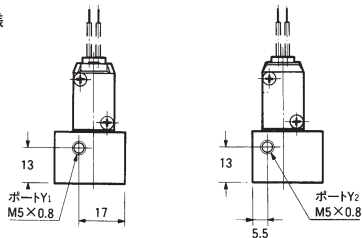
※ 配線仕様Lタイプ(リード線)は2010年6月30日をもって生産終了します。今後はSP/UP仕様(リード線付コネクタ)をご利用ください。

●PCS245 ※-M5

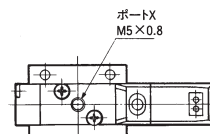
(単位 : mm)



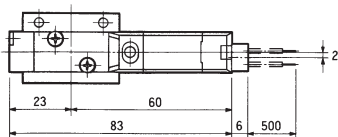
Y仕様



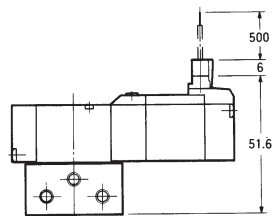
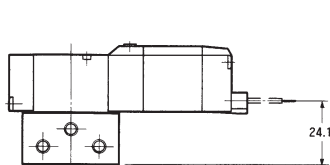
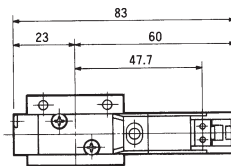
U仕様  
V仕様



SP仕様



UP仕様

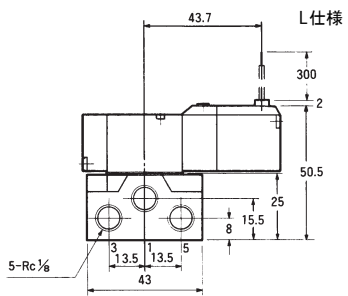
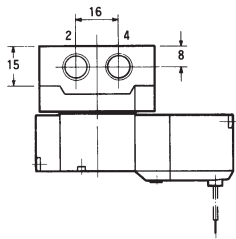
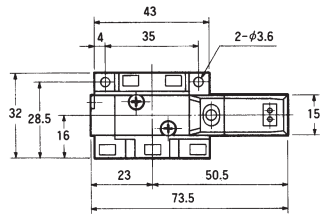


# 形状寸法

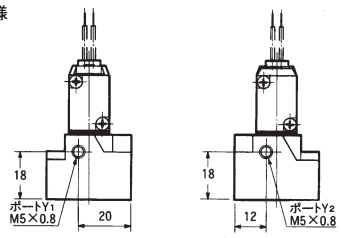
●PCS245 ※-01

※ 配線仕様Lタイプ(リード線)は2010年6月30日をもって生産終了します。今後はSP/UP仕様(リード線付コネクタ)をご利用ください。

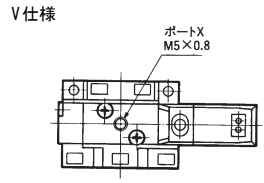
(単位: mm)



Y仕様

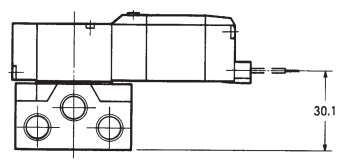
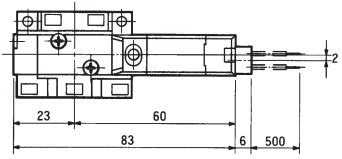


U仕様

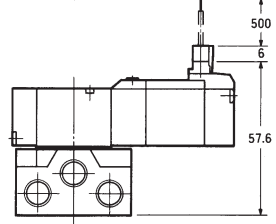
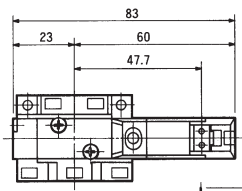


V仕様

SP仕様



UP仕様



VA01 24
VA05 24
VA01 23
VA01 23/04
ADEX
PC2
PC5
PC13
PC06/08/15
PC06/08
PHS
K20
PM
AG0/08/10/15
SS
KFS/KPA
VC/VC/W
マニュアル/ メカニカル

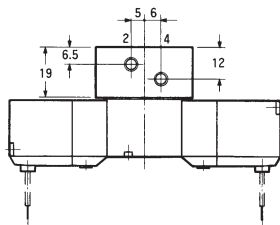
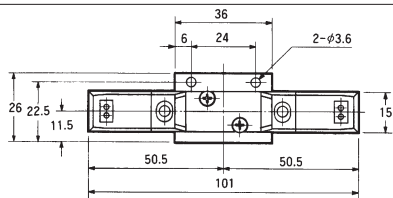
# PC5 シリーズ

## 形状寸法

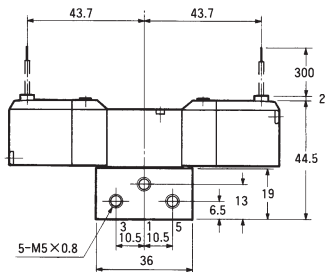
※ 配線仕様Lタイプ(リード線)は2010年6月30日をもって生産終了します。今後はSP/UP仕様(リード線付コネクタ)をご利用ください。

●PCD245 ※-M5

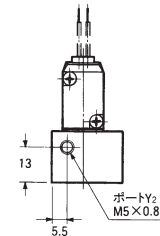
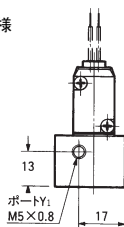
(単位: mm)



L仕様

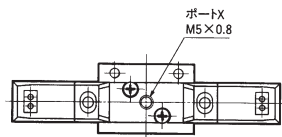


Y仕様

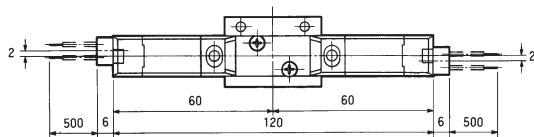


U仕様

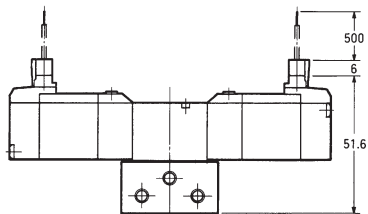
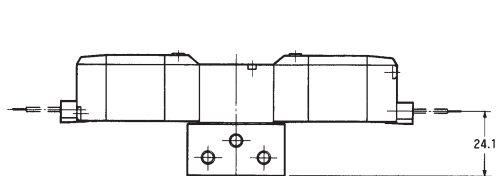
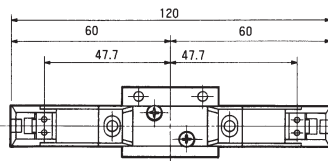
V仕様



SP仕様



UP仕様

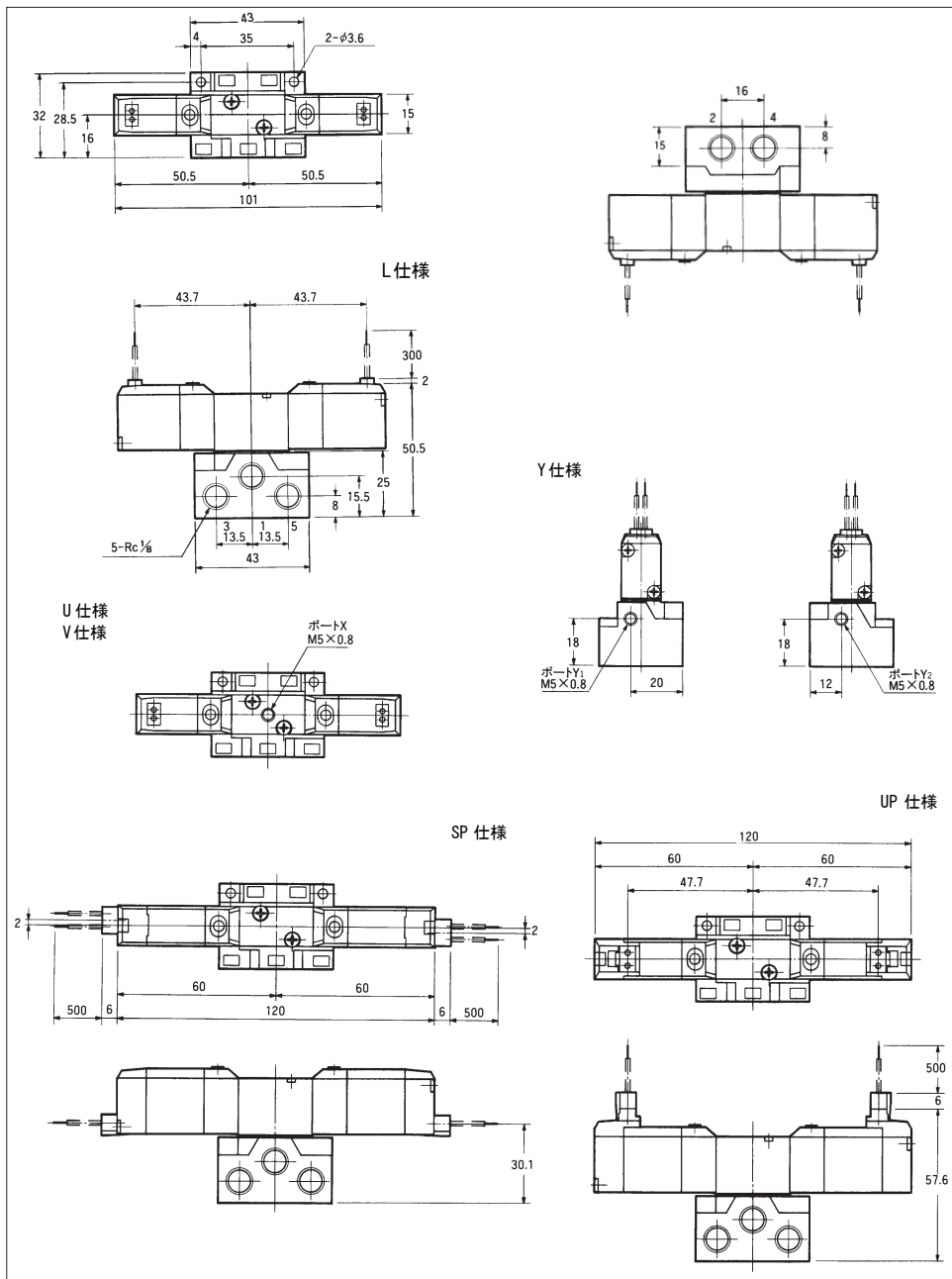


## 形状寸法

※ 配線仕様Lタイプ(リード線)は2010年6月30日をもって生産終了します。今後はSP/UP仕様(リード線付コネクタ)をご利用ください。

●PCD245 ※-01

(単位: mm)



# PC5 シリーズ

※ 配線仕様Lタイプ(リード線)は2010年6月30日をもって生産終了します。今後はSP/UP仕様(リード線付コネクタ)をご利用ください。

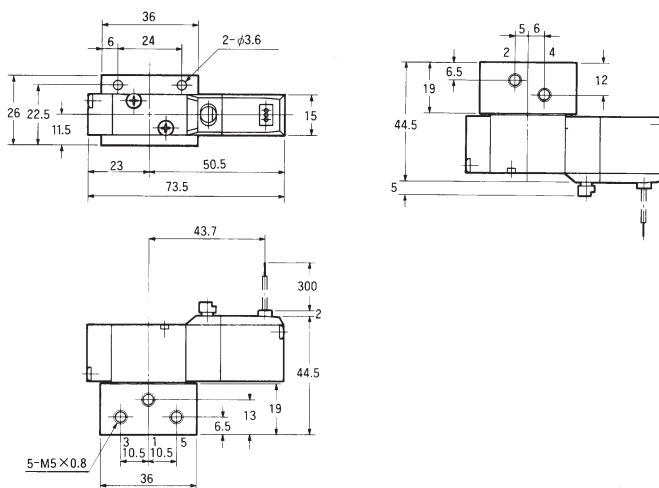
※ ラッチタイプは2010年9月30日、もしくは部品在庫終了までをもちまして、生産終了します。代替品はダブルソレノイドとなります。

## 形状寸法

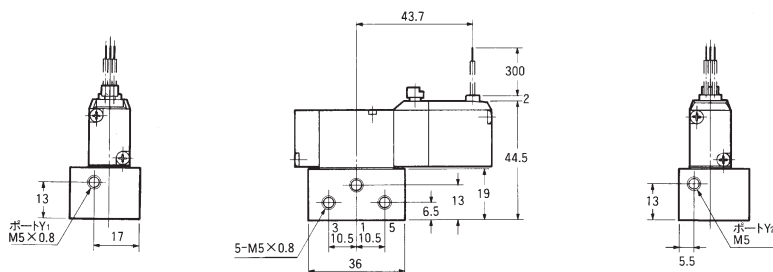
### ●PCL245-M5

(単位: mm)

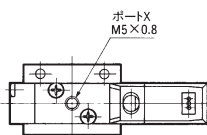
#### L仕様



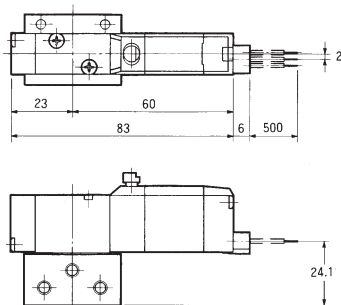
#### Y仕様



#### U仕様



#### SP仕様





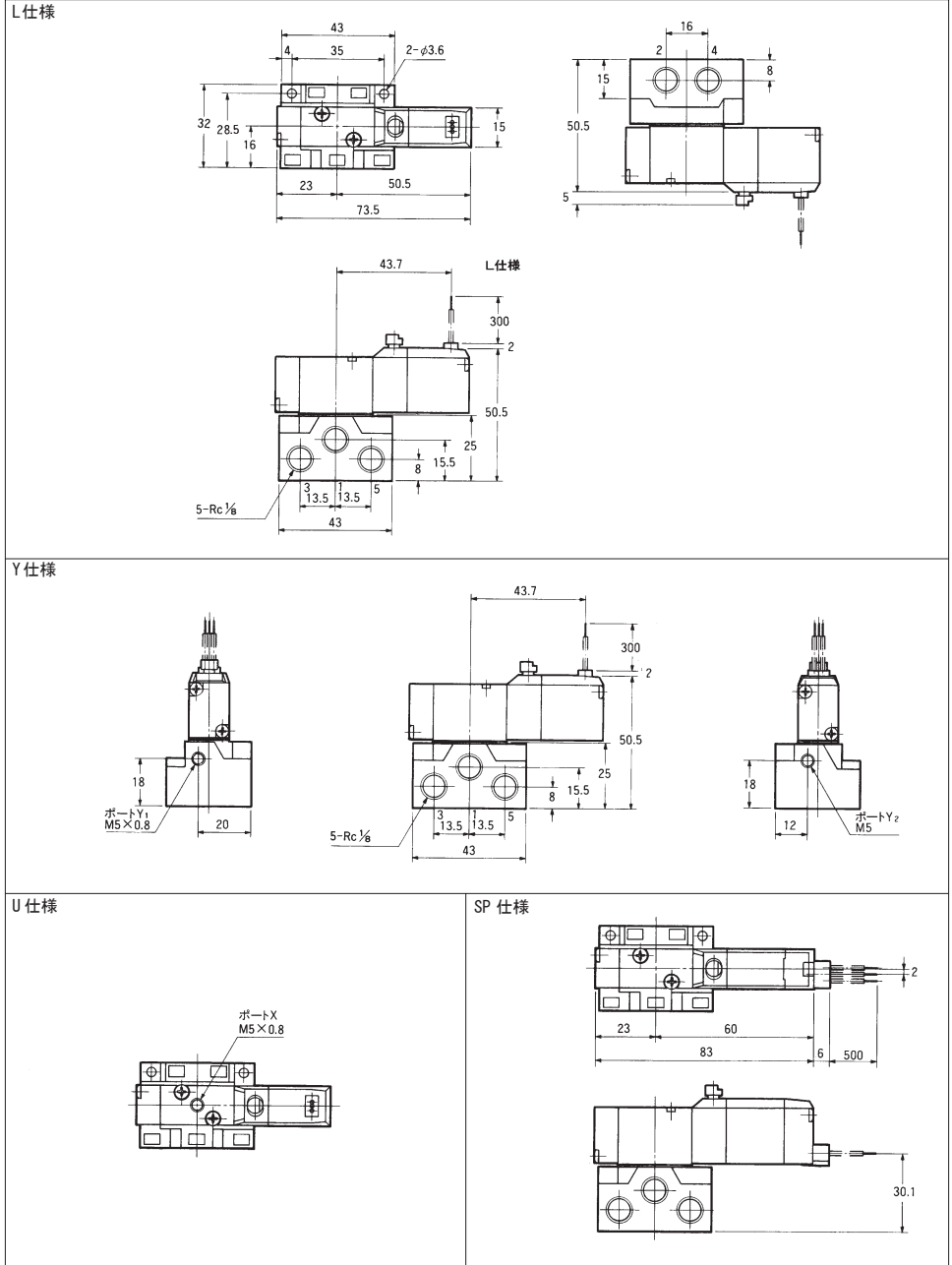
※ 配線仕様Lタイプ(リード線)は2010年6月30日をもって生産終了します。今後はSP/UP仕様(リード線付コネクタ)をご利用ください。

※ ラッチタイプは2010年9月30日、もしくは部品在庫終了までをもちまして、生産終了します。代替品はダブルソレノイドとなります。

(単位: mm)

# 形状寸法

●PCL245-01



VA01 24

VA05 24

VA01 23

VA01 33/04

ADEX

PC2

PC5

PC13

PC06/08/15

RC06/08

PHS

K20

PM

AK0/08/10/15

SS

KFS/KPA

VC/VC/W

マニュアル/  
メカニカル

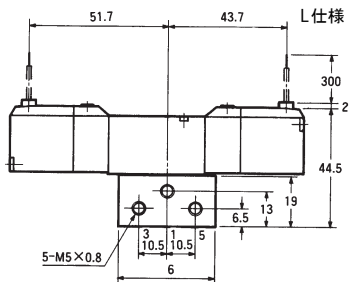
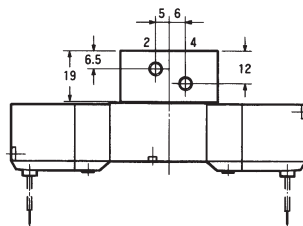
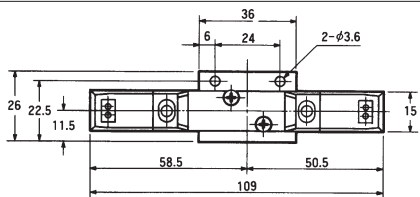
# PC5 シリーズ

## 形状寸法

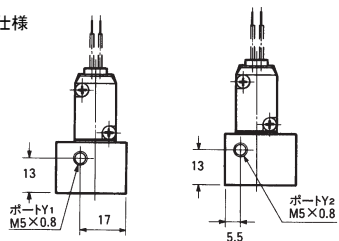
※ 配線仕様Lタイプ(リード線)は2010年6月30日をもって生産終了します。今後はSP/UP仕様(リード線付コネクタ)をご利用ください。

●PCD345 ※-M5、PCE345 ※-M5、PCO345 ※-M5

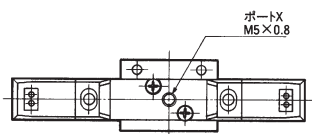
(単位: mm)



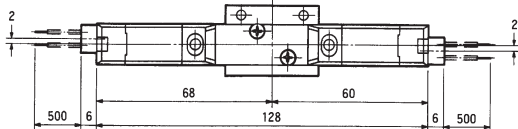
Y仕様



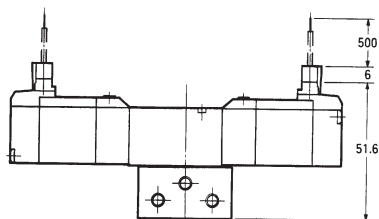
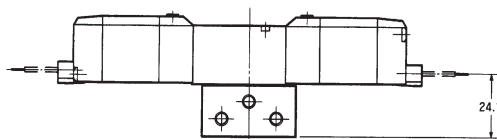
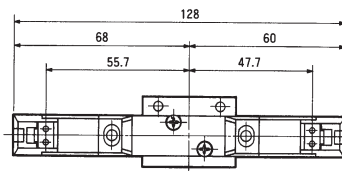
U仕様  
V仕様



SP仕様



UP仕様

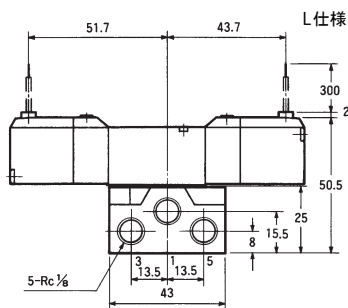
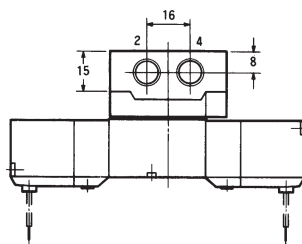
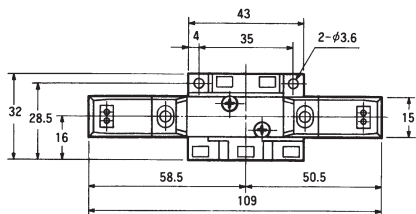


# 形状寸法

※ 配線仕様Lタイプ(リード線)は2010年6月30日をもって生産終了します。今後はSP/UP仕様(リード線付コネクタ)をご利用ください。

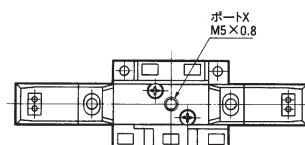
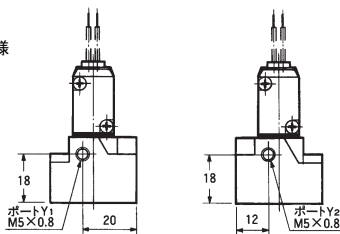
●PCD345 ※-01、PCE345 ※-01、PCO345 ※-01

(単位: mm)

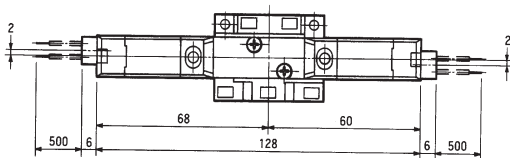


U仕様  
V仕様

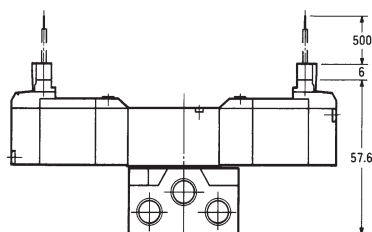
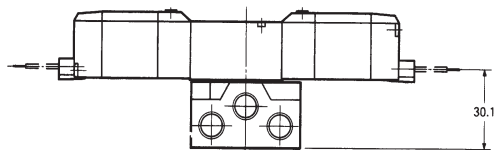
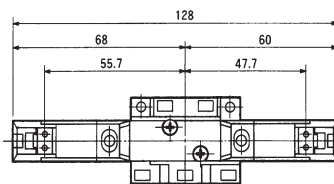
Y仕様



SP仕様



UP仕様



# 個別配線形マニホールド

## MF○-P○5

### 一体形

MFS□-PC5 (共通SUP、共通EXH  
ポート1、3・5両側)

MFS□-PD5 (共通SUP、共通EXH  
ポート1、3・5片側)

MFS□-PI5 (共通SUP、個別EXH  
ポート1片側)

MFX□-PC5 (共通SUP、共通EXH  
共通外部パイロット  
ポート1、3・5両側)

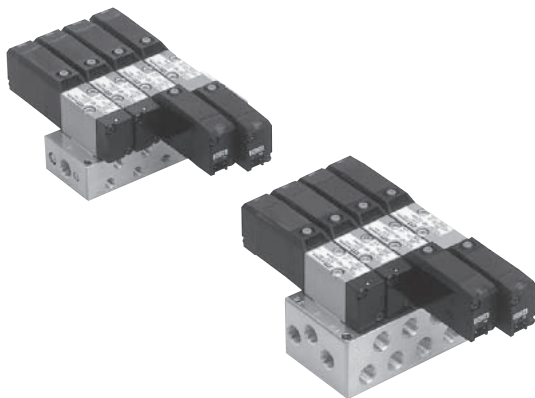
MFX□-PD5 (共通SUP、共通EXH  
共通外部パイロット  
ポート1、3・5片側)

#### パイロット集中排気形エアマニホールド

MFS□-PY5 (共通SUP、共通EXH  
ポート1、3・5両側)

MFS□-PV5 (共通SUP、集中EXH  
ポート1、3/5両側)

MFX□-PY5 (共通SUP、共通EXH  
共通外部パイロット  
ポート1、3・5両側)



### マニホールド仕様

マニホールド形式		MFS□-PC5	MFS□-PD5	MFS□-PI5	MFS□-PY5	MFS□-PV5
マニホールド形式		共通SUP、共通EXH (ポート1、3・5両側)	共通SUP、共通EXH (ポート1、3・5片側)	共通SUP、個別EXH (ポート1片側)	パイロット集中排気 共通SUP、共通EXH (ポート1、3・5両側)	パイロット集中排気 共通SUP、集中EXH (ポート1、3/5両側)
ポ ー ト サ イ ズ	ポ ー ト 1	Rc1/8 (両側)	Rc1/8 (片側)	Rc1/8 (片側)	Rc1/8 (両側)	Rc1/8 (両側)
	ポ ー ト 3・5	Rc1/8 (両側)	Rc1/8 (片側)	M 5 (ボディ配管)	Rc1/8 (両側)	Rc3/8 (両側)
	ポ ー ト 2・4	Rc1/8、C4、C6	M 5	M 5	M 5、Rc1/8	C 4、C 6
	ポ ー ト X	—	—	—	—	—
	ポ ー ト Y	—	—	—	M 5 (両側)	Rc1/8 (両側)
連 数	2~20 注1)	2~20 注1)	2~20 注1)	2~20 注1)	2~20 注1)	
搭 載 電 磁 弁	PCC 235 (U)-NB※ PCD 235 (U)-NB※ PCS 245 (U)-NB※ PCD 245 (U)-NB※ PCL 245 (U)-NB※ PCD 345 (U)-NB※ PCE 345 (U)-NB※ PCD 345 (U)-NB※	PCC 235-R5※ PCO 235-R5※ PCS 245-R5※ PCD 245-R5※ PCL 245-R5※ PCD 345-R5※ PCE 345-R5※ PCO 345-R5※	PCC 235Y (V)-NB※ PCO 235Y (V)-NB※ PCS 245Y (V)-NB※ PCD 245Y (V)-NB※ PCL 245Y (V)-NB※ PCD 345Y (V)-NB※ PCE 345Y (V)-NB※ PCO 345Y (V)-NB※			
ブ ラ ン ク プ レ ー ト	PC 5-BP			PY 5-BP		

注1) 11連以上はオーダーメイドです。

※ 配線仕様タイプ(リード線)は2010年6月30日をもって生産終了します。今後はSP/UP仕様(リード線付コネクタ)をご利用ください。

※ ラッチタイプは2010年9月30日、もしくは部品在庫終了までをもちまして、生産終了します。代替品はダブルソレノイドとなります。

マニホールド仕様

マニホールド形式		MFX□-PC5	MFX□-PD5	MFX□-PY5
		共通SUP、共通EXH 共通外部パイロット (ポート1,3・5両側)	共通SUP、共通EXH 共通外部パイロット (ポート1,3・5片側)	パイロット集中排気 共通SUP、共通EXH 共通外部パイロット (ポート1,3・5両側)
ポ ー ト サ イ ズ	ポ ー ト 1	Rc1/8(両側)	Rc1/8(両側)	Rc1/8(片側)
	ポ ー ト 3・5	Rc1/8(両側)	Rc1/8(両側)	Rc1/8(片側)
	ポ ー ト 2・4	Rc1/8	M5	M5,Rc1/8
	ポ ー ト X	Rc1/8(両側)	Rc1/8(両側)	Rc1/8(片側)
	ポ ー ト Y	—	—	M5(両側)
連 数		2~20 注1)		2~20 注1)
搭 載 電 磁 弁		PCC235X-NB-※ PCO235X-NB-※		PCO 235Z-NB-※ PCO 235Z-NB-※
ブ ラ ン ク プ レ ー ト		PC 5-BP		PY 5-BP

注1) 11連以上はオーダーメイドです。

オプションパーツ スペアパーツ

部 品 名 称		部 品 形 番
ブ ラ ン ク	パイロット個別排気用	PC 5-BP
プ レ ー ト	パイロット集中排気用	PY 5-BP

表示方法

マニホールド

MFS
2
PC5
01
  

①
②
③
④
⑤

① マニホールド形式

	ポート2・4
MFS	側面取出し
MFX	側面取出し (共通外部パイロット)

② 連数

2	2連
⋮	⋮
20	20連

③ マニホールド仕様

PC 5	共通SUP、共通EXH ポート1、3・5(両側)
PD 5	共通SUP、共通EXH ポート1、3・5(片側)
P15	共通SUP、個別EXH ポート1(片側)
PY 5	共通SUP、共通EXH パイロット集中排気 ポート1、3・5(両側)
PV 5	共通SUP、集中EXH パイロット集中排気 ポート1、3/5(両側)

④ ポート2・4サイズ

M5	M5×0.8
01	Rc1/8
C4	φ4チューブ用 インスタント継手付
C6	φ6チューブ用 インスタント継手付

⑤ オプション

無記号	標準
B	ブラケット付

注) ブラケットはPCC(PCO)  
235、PCS 245のみ搭載した  
場合に取付可能。

※ 配線仕様Lタイプ(リード線)は2010年6月30日をもって生産終了します。今後はSP/UP仕様(リード線付コネクタ)をご利用ください。

※ ラッチタイプは2010年9月30日、もしくは部品在庫終了までをもちまして、生産終了します。代替品はダブルソレノイドとなります。

VA01 24  
VA05 24  
VA01 23  
VA01 33/34  
ADEX  
PC2  
PC5  
PC13  
P306/08/15  
R006/08  
PHS  
K20  
PM  
A08/08/10/15  
SS  
KFS/KPA  
VQ/VQ/W  
マニュアル/  
メカニカル

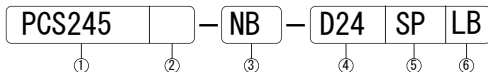
# PC5 シリーズ

※ 配線仕様Lタイプ(リード線)は2010年6月30日をもって生産終了します。今後はSP/UP仕様(リード線付コネクタ)をご利用ください。

※ ラッチタイプは2010年9月30日、もしくは部品在庫終了までをもちまして、生産終了します。代替品はダブルソレノイドとなります。

## 表示方法

搭載電磁弁



### ① 形式

PCC235	
PCO235	
PCS245	
PCD245	
PCL245	
PCD345	
PCE345	
PCO345	

### ② パイロット部仕様

無記号	標準 (個別パイロット排気)
Y	パイロット集中排気
U	外部パイロット (ボディ配管) 個別パイロット排気
V	外部パイロット (ボディ配管) パイロット集中排気
X	外部パイロット (マニホールド配管) 個別パイロット排気
Z	外部パイロット (マニホールド配管) パイロット集中排気

注) X、Z仕様はPCC (PCO) 235のみ。  
PCL 245は標準以外はY、U、V仕様のみ。

### ③ ポート2・4サイズ

NB	ベースなし
R5	Rポート (M5) (バルブボディ配管)

注) 取付ねじとガスケット付。

### ④ 電圧

100	AC 100/110V
200	AC 200/220V
D24	DC 24V
D12	DC 12V
H24	DC 24V 0.5Wタイプ

注) PCL 245はD 24のみ。

### ⑤ 配線仕様

L	リード線
SP	リード線付コネクタ (表示ランプ サージキラー付)
UP	リード線付コネクタ (表示ランプ サージキラー付)
MP	SP仕様のコネクタ無し (表示ランプ サージキラー付)
NP	UP仕様のコネクタ無し (表示ランプ サージキラー付)

注) MP、NP仕様はSP、UP仕様で標準のコネクタが添付されていないものです。  
MP、NP仕様はオーダーメイドです。  
PCL 245はL、SP、MP仕様のみです。  
配線仕様は352頁を参照してください。

### ⑥ 手動操作

無記号	標準 (ノンロック)
LB	ロックボタン付

注) LB仕様はオーダーメイドです。

※ 配線仕様Lタイプ(リード線)は2010年6月30日をもって生産終了します。今後はSP/UP仕様(リード線付コネクタ)をご利用ください。

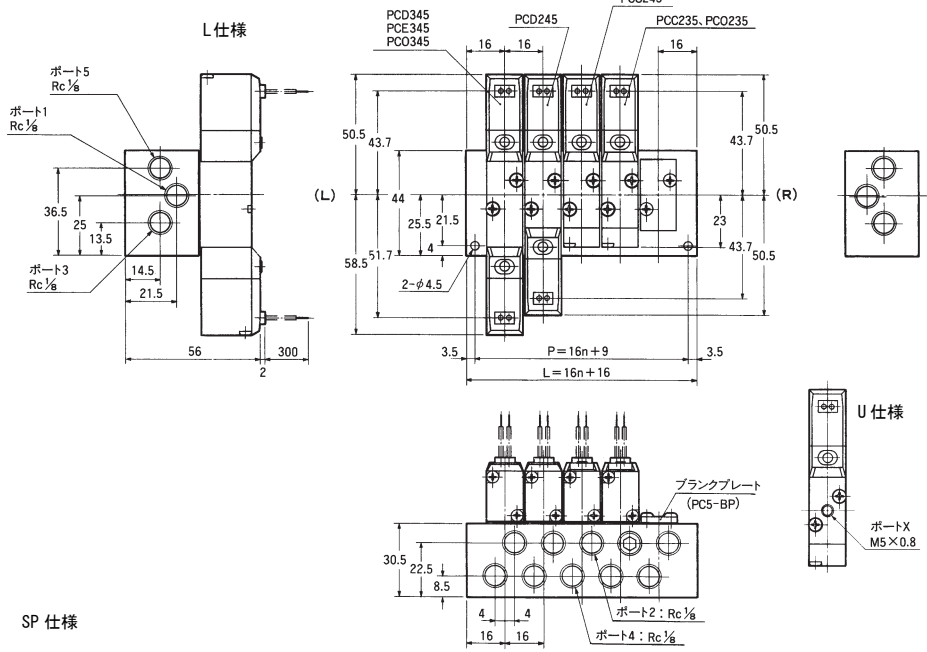
※ ラッチタイプは2010年9月30日、もしくは部品在庫終了までをもちまして、生産終了します。代替品はダブルソレノイドとなります。

# 形状寸法

●MFS □-PC5 -01

(単位: mm)

注) プラグは(R)側が標準です。



注) PCL 245のマニホールド搭載時の寸法はPCS 245と同じです。  
異なるのはマニュアルロッド部分だけです。  
詳細はP.358を参照してください。

n	P	L	n	P	L
—	—	—	11	185	192
2	41	48	12	201	208
3	57	64	13	217	224
4	73	80	14	233	240
5	89	96	15	249	256
6	105	112	16	265	272
7	121	128	17	281	288
8	137	144	18	297	304
9	153	160	19	313	320
10	169	176	20	329	336

# PC5 シリーズ

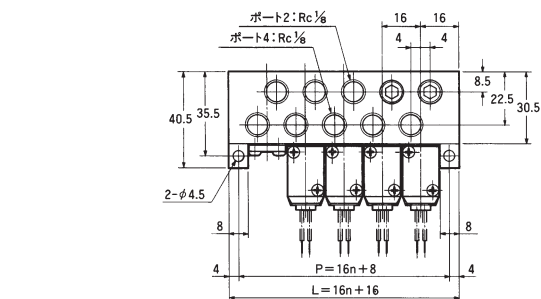
※ 配線仕様Lタイプ(リード線)は2010年6月30日をもって生産終了します。今後はSP/UP仕様(リード線付コネクタ)をご利用ください。

※ ラッチタイプは2010年9月30日、もしくは部品在庫終了までをもちまして、生産終了します。代替品はダブルソレノイドとなります。

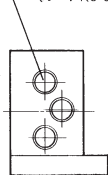
## 形状寸法

●MFS □PC5 -01-B

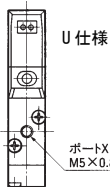
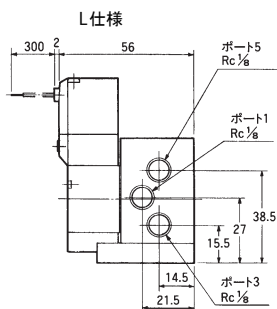
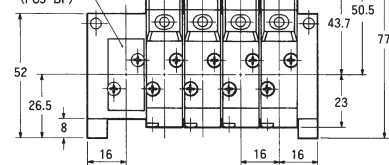
(単位: mm)



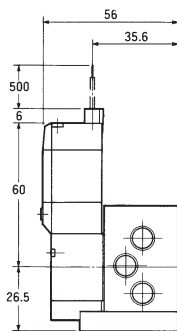
注) プラグを組付けます。  
(ポート1, 3-5)



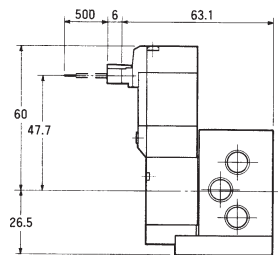
ブラックプレート  
(PC5-BP)



SP仕様



UP仕様



注) PCL 245のマニホールド搭載時の寸法はPCS 245と同じです。

異なるのはマニュアルロッド部分だけです。詳細はP. 358を参照してください。

n	P	L	n	P	L
—	—	—	11	184	192
2	40	48	12	200	208
3	56	64	13	216	224
4	72	80	14	232	240
5	88	96	15	248	256
6	104	112	16	264	272
7	120	128	17	280	288
8	136	144	18	296	304
9	152	160	19	312	320
10	168	176	20	328	336



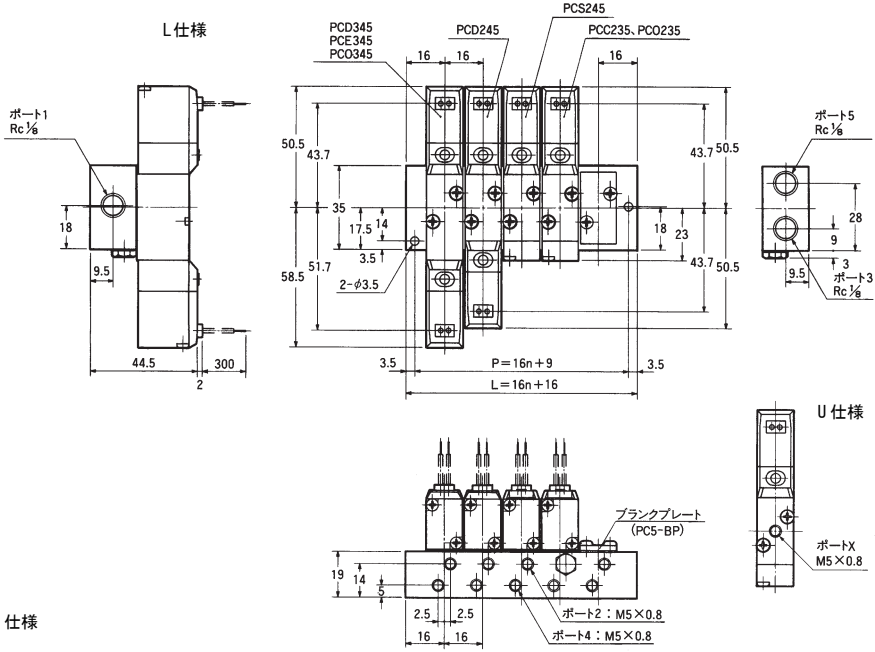
※ 配線仕様Lタイプ(リード線)は2010年6月30日をもって生産終了します。今後はSP/UP仕様(リード線付コネクタ)をご利用ください。

※ ラッチタイプは2010年9月30日、もしくは部品在庫終了までをもちまして、生産終了します。代替品はダブルソレノイドとなります。

# 形状寸法

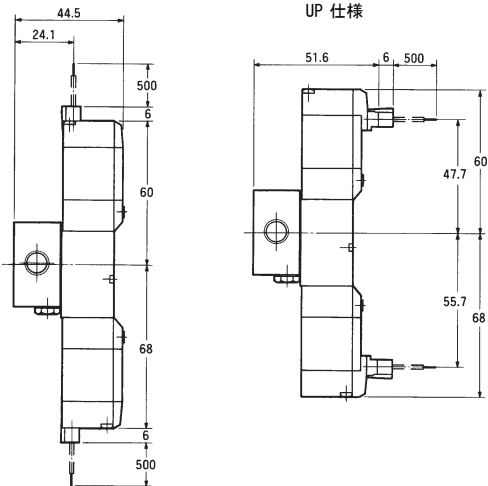
●MFS □-PD5 -M5

(単位: mm)



SP仕様

UP仕様



注) PCL 245のマニホールド搭載時の寸法はPCS 245と同じです。  
異なるのはマニュアルロッド部分だけです。  
詳細はP.358を参照してください。

n	P	L	n	P	L
—	—	—	11	185	192
2	41	48	12	201	208
3	57	64	13	217	224
4	73	80	14	233	240
5	89	96	15	249	256
6	105	112	16	265	272
7	121	128	17	281	288
8	137	144	18	297	304
9	153	160	19	313	320
10	169	176	20	329	336

VA01 24  
VA05 24  
VA01 23  
VA01 23/04  
ADEX  
PC2  
PC5  
PC13  
PC06 08/15  
PC06 08  
PHS  
K20  
PM  
A06 08/10/15  
SS  
KFS/KPA  
VC/VC/W  
マニュアル/  
メカニカル

# PC5 シリーズ

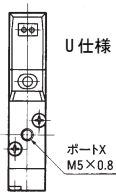
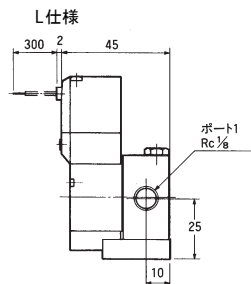
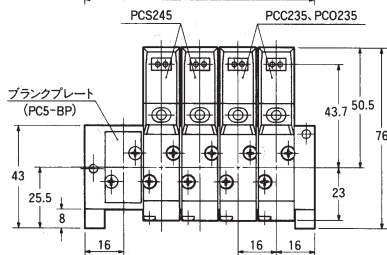
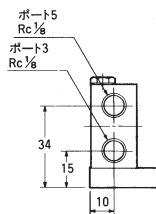
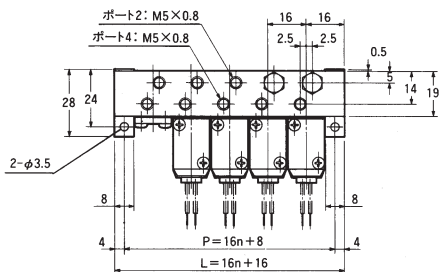
※ 配線仕様Lタイプ(リード線)は2010年6月30日をもって生産終了します。今後はSP/UP仕様(リード線付コネクタ)をご利用ください。

## 形状寸法

※ ラッチタイプは2010年9月30日、もしくは部品在庫終了までをもちまして、生産終了します。代替品はダブルソレノイドとなります。

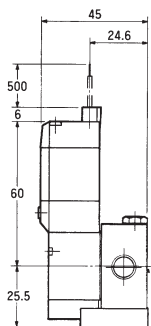
●MFS □PD5 -M5-B

(単位: mm)

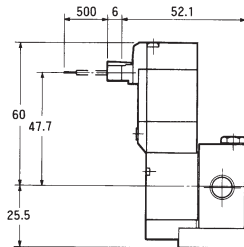


注) PCL 245のマニホールド搭載時の寸法はPCS 245と同じです。  
異なるのはマニュアルロッド部分だけです。  
詳細はP. 358を参照してください。

SP仕様



UP仕様



n	P	L	n	P	L
—	—	—	11	184	192
2	40	48	12	200	208
3	56	64	13	216	224
4	72	80	14	232	240
5	88	96	15	248	256
6	104	112	16	264	272
7	120	128	17	280	288
8	136	144	18	296	304
9	152	160	19	312	320
10	168	176	20	328	336

※ 配線仕様タイプ（リード線）は2010年6月30日をもって生産終了します。今後はSP/UP仕様（リード線付コネクタ）をご利用ください。

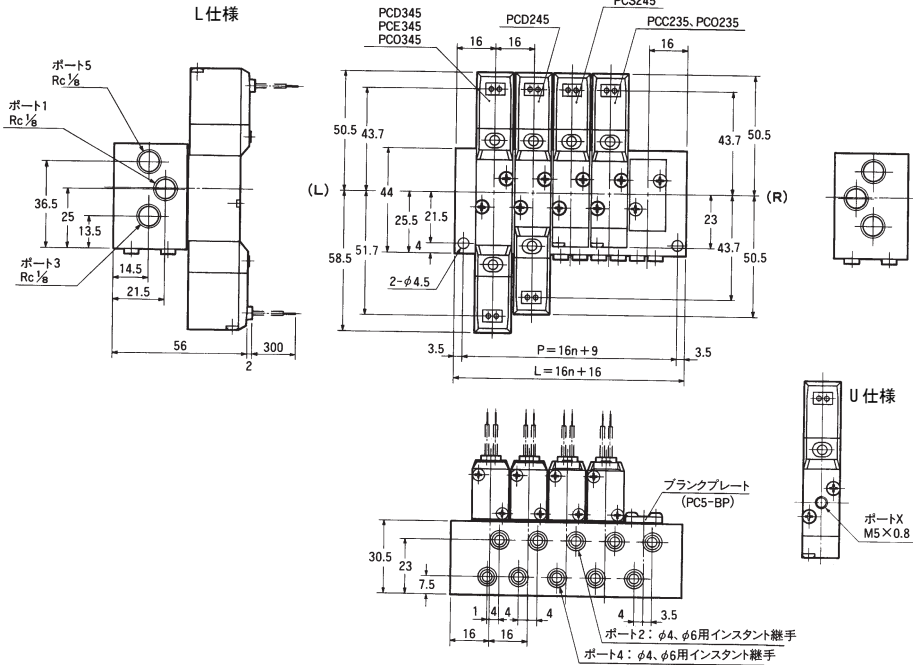
※ ラッチタイプは2010年9月30日、もしくは部品在庫終了までをもちまして、生産終了します。代替品はダブルレノイドとなります。

# 形状寸法

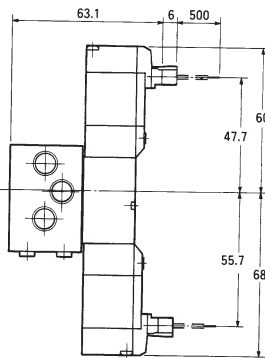
●MFS □-PC5 -C4、C6

(単位：mm)

注) プラグは(R)側が標準です。



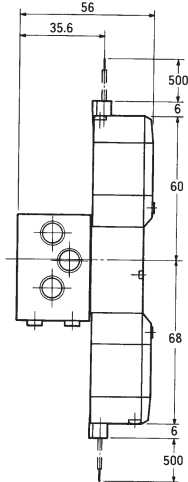
UP仕様



注) PCL 245のマニホールド搭載時の寸法はPCS 245と同じです。  
異なるのはマニュアルロッド部分だけです。  
詳細はP.358を参照してください。

n	P	L	n	P	L
—	—	—	11	185	192
2	41	48	12	201	208
3	57	64	13	217	224
4	73	80	14	233	240
5	89	96	15	249	256
6	105	112	16	265	272
7	121	128	17	281	288
8	137	144	18	297	304
9	153	160	19	313	320
10	169	176	20	329	336

SP仕様



# PC5 シリーズ

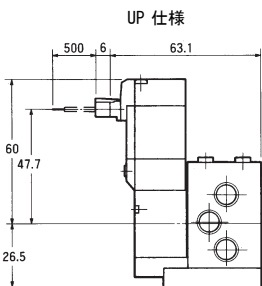
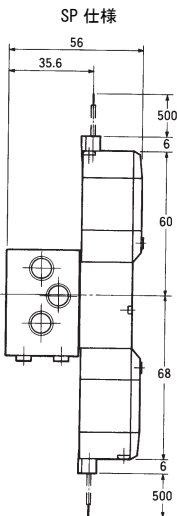
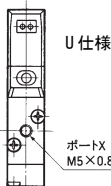
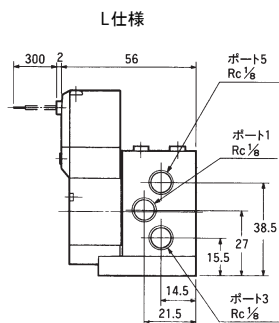
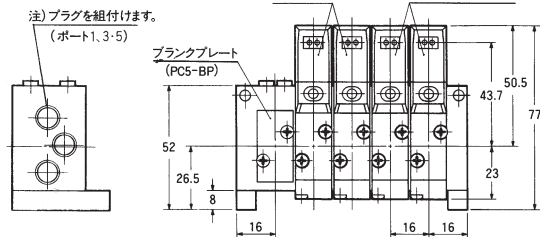
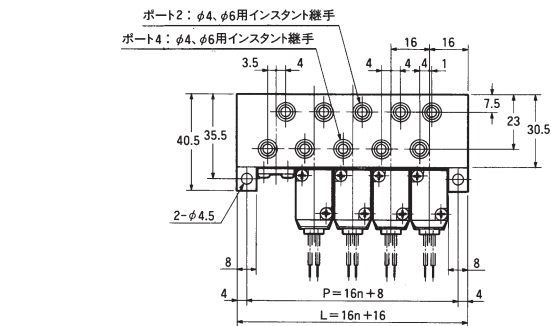
※ 配線仕様Lタイプ(リード線)は2010年6月30日をもって生産終了します。今後はSP/UP仕様(リード線付コネクタ)をご利用ください。

※ ラッチタイプは2010年9月30日、もしくは部品在庫終了までをもちまして、生産終了します。代替品はダブルソレノイドとなります。

## 形状寸法

●MFS □PC5 -C4、C6-B

(単位: mm)



注) PCL 245のマニホールド搭載時の寸法はPCS 245と同じです。  
異なるのはマニュアルロッド部分だけです。  
詳細はP. 358を参照してください。

n	P	L	n	P	L
—	—	—	11	184	192
2	40	48	12	200	208
3	56	64	13	216	224
4	72	80	14	232	240
5	88	96	15	248	256
6	104	112	16	264	272
7	120	128	17	280	288
8	136	144	18	296	304
9	152	160	19	312	320
10	168	176	20	328	336

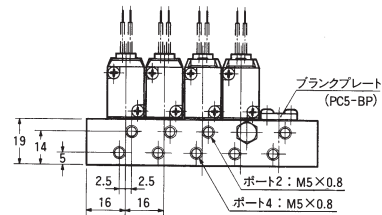
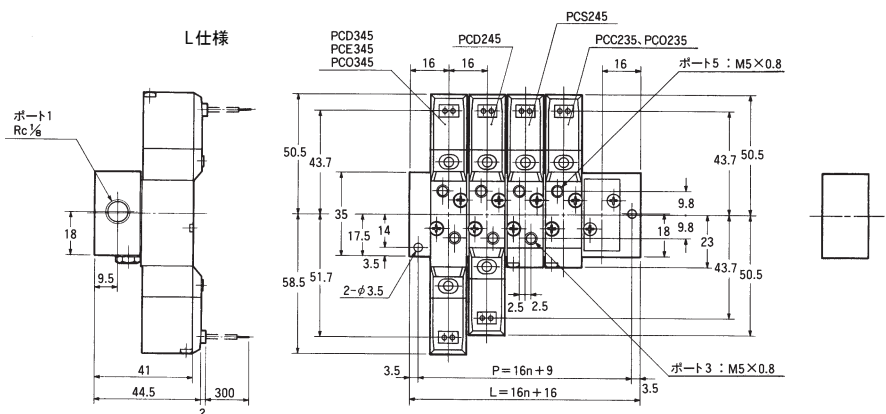
※ 配線仕様Lタイプ(リード線)は2010年6月30日をもって生産終了しました。今後はSP/UP仕様(リード線付コネクタ)をご利用ください。

※ ラッチタイプは2011年9月30日、もしくは部品在庫終了までをもちまして、生産終了しました。代替品はダブルソレノイドとなります。

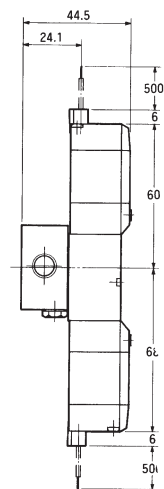
# 形状寸法

●MFS □P15-M5

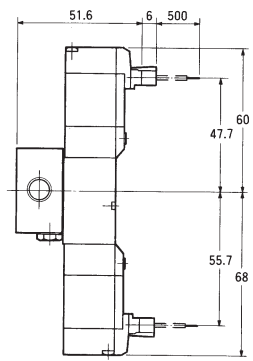
(単位: mm)



SP仕様



UP仕様



注) PCL 245のマニホールド搭載時の寸法はPCS 245と同じです。  
異なるのはマニュアルロッド部分だけです。  
詳細はP.358を参照してください。

n	P	L	n	P	L
—	—	—	11	185	192
2	41	48	12	201	208
3	57	64	13	217	224
4	73	80	14	233	240
5	89	96	15	249	256
6	105	112	16	265	272
7	121	128	17	281	288
8	137	144	18	297	304
9	153	160	19	313	320
10	169	176	20	329	336

# PC5 シリーズ

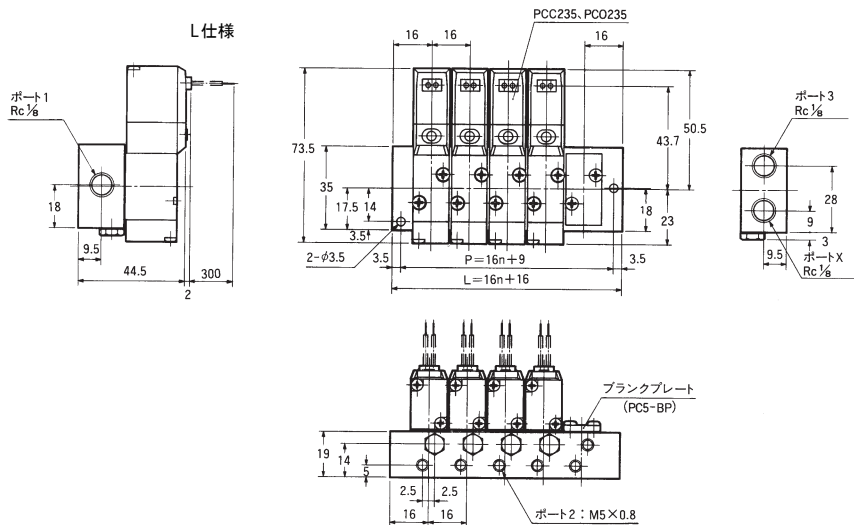
※ 配線仕様Lタイプ(リード線)は2010年6月30日をもって生産終了します。今後はSP/UP仕様(リード線付コネクタ)をご利用ください。

※ ラッチタイプは2010年9月30日、もしくは部品在庫終了までをもちまして、生産終了します。代替品はダブルソレノイドとなります。

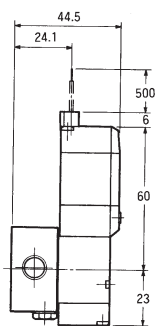
## 形状寸法

●MFX □PD5 -M5

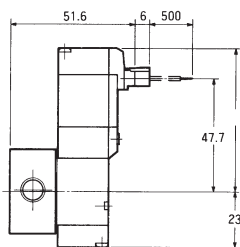
(単位: mm)



SP仕様



UP仕様



n	P	L	n	P	L
—	—	—	11	185	192
2	41	48	12	201	208
3	57	64	13	217	224
4	73	80	14	233	240
5	89	96	15	249	256
6	105	112	16	265	272
7	121	128	17	281	288
8	137	144	18	297	304
9	153	160	19	313	320
10	169	176	20	329	336

※ 配線仕様Lタイプ(リード線)は2010年6月30日をもって生産終了します。今後はSP/UP仕様(リード線付コネクタ)をご利用ください。

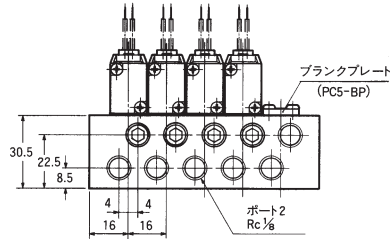
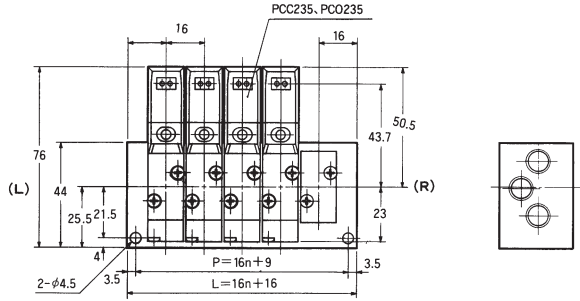
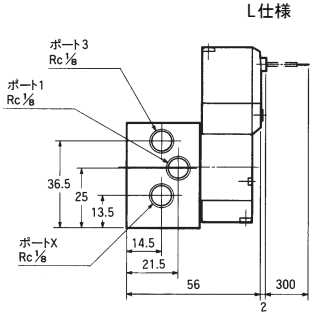
※ ラッチタイプは2010年9月30日、もしくは部品在庫終了までをもちまして、生産終了します。代替品はダブルソレノイドとなります。

(単位: mm)

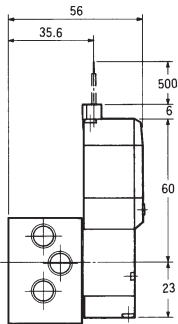
# 形状寸法

●MFX □PC5 -01

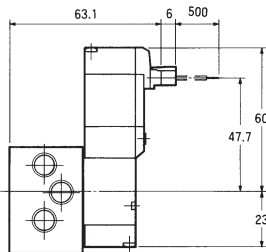
注) プラグは(R)側が標準です。



SP仕様



UP仕様



n	P	L	n	P	L
—	—	—	11	185	192
2	41	48	12	201	208
3	57	64	13	217	224
4	73	80	14	233	240
5	89	96	15	249	256
6	105	112	16	265	272
7	121	128	17	281	288
8	137	144	18	297	304
9	153	160	19	313	320
10	169	176	20	329	336

VA01 24

VA05 24

VA01 23

VA01 23/24

ADEX

PC2

PC5

PC13

PC06/08/15

PC06/08

PHS

K20

PM

AD6/08/10/15

SS

KFS/KPA

VC/VC/W

マニュアル/  
メカニカル

# PC5 シリーズ

※ 配線仕様Lタイプ(リード線)は2010年6月30日をもって生産終了します。今後はSP/UP仕様(リード線付コネクタ)をご利用ください。

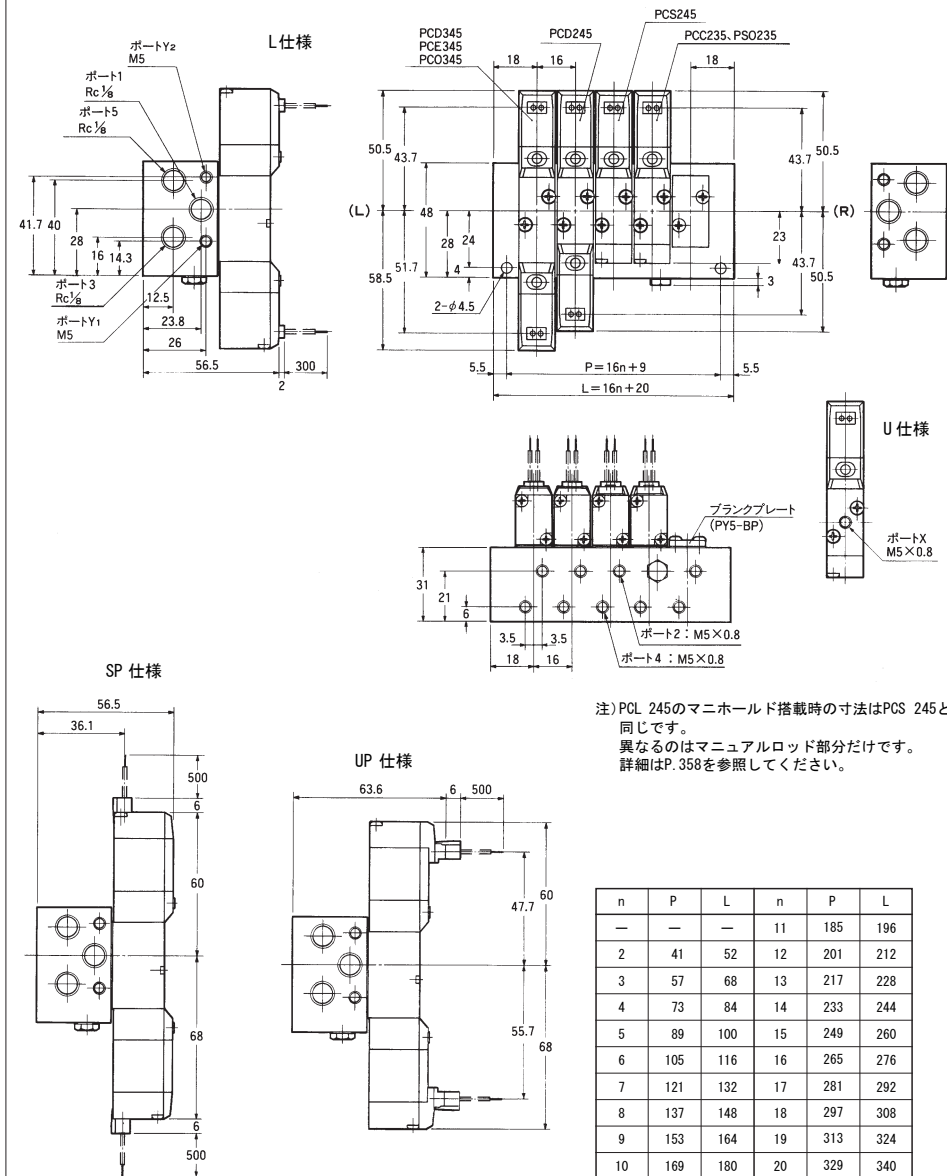
※ ラッチタイプは2010年9月30日、もしくは部品在庫終了までをもちまして、生産終了します。代替品はダブルソレノイドとなります。

## 形状寸法

●MFS □PY5 -M5

(単位: mm)

注) プラグはR)側が標準です。



n	P	L	n	P	L
—	—	—	11	185	196
2	41	52	12	201	212
3	57	68	13	217	228
4	73	84	14	233	244
5	89	100	15	249	260
6	105	116	16	265	276
7	121	132	17	281	292
8	137	148	18	297	308
9	153	164	19	313	324
10	169	180	20	329	340



※ 配線仕様タイプ(リード線)は2010年6月30日をもって生産終了します。今後はSP/UP仕様(リード線付コネクタ)をご利用ください。

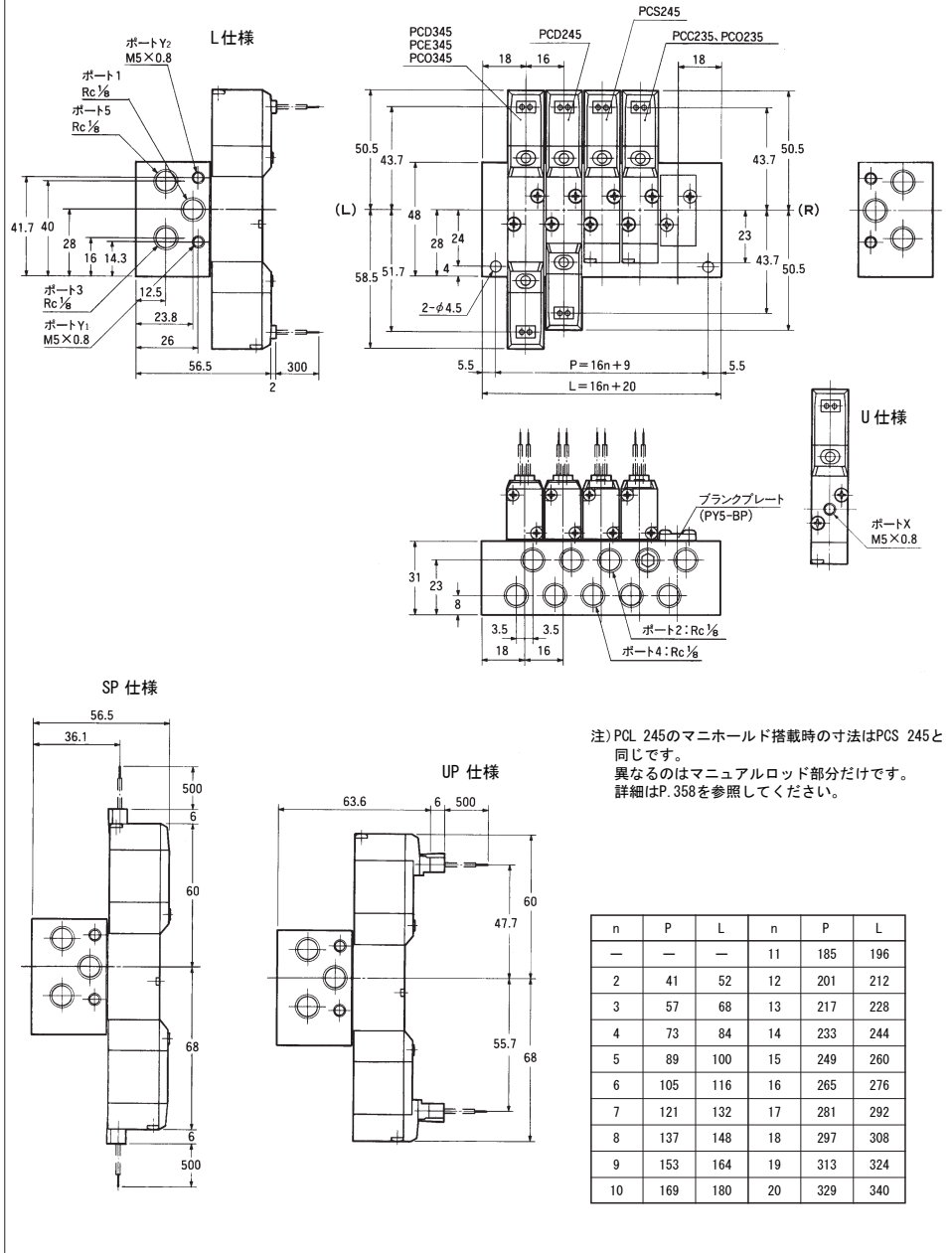
※ ラッチタイプは2010年9月30日、もしくは部品在庫終了までをもちまして、生産終了します。代替品はダブルソレノイドとなります。

# 形状寸法

●MFS □PY5 -01

(単位：mm)

注) プラグは(R)側が標準です。



VA01 24

VA05 24

VA01 23

VA01 23/24

ADEX

PC2

PC5

PC13

PC06/08/15

PC06/08

PHS

K20

PM

AD6/08/10/15

SS

NFS/KPA

VC/VC/W

マニュアル/  
メカニカル

# PC5 シリーズ

※ 配線仕様Lタイプ(リード線)は2010年6月30日をもって生産終了します。今後はSP/UP仕様(リード線付コネクタ)をご利用ください。

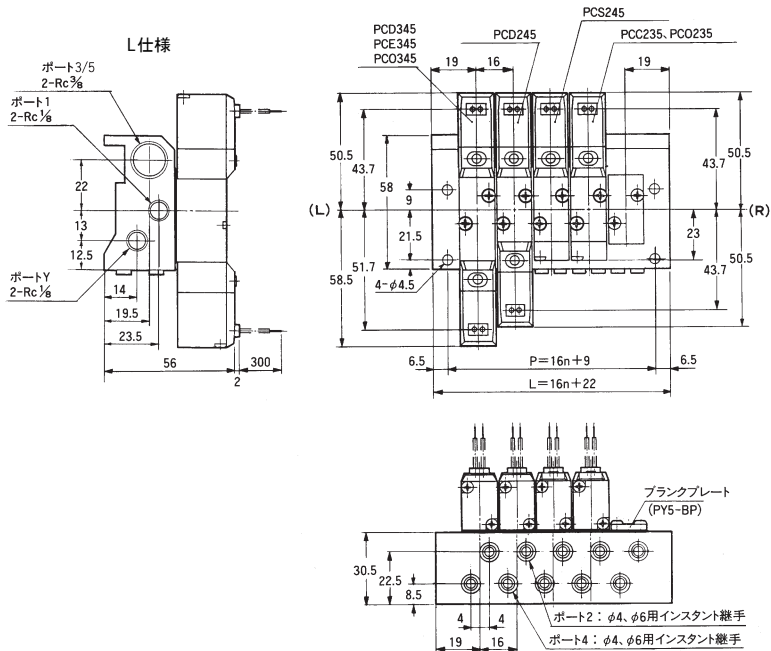
※ ラッチタイプは2010年9月30日、もしくは部品在庫終了までをもちまして、生産終了します。代替品はダブルソレノイドとなります。

## 形状寸法

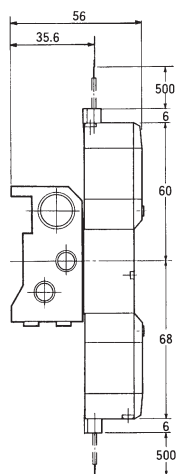
●MFS □-PV5 -C4、C6

(単位: mm)

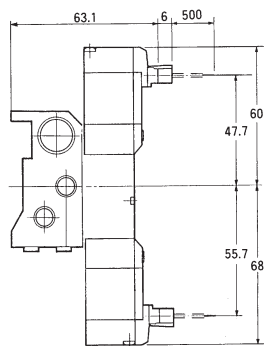
注) プラグは(R)側が標準です。



SP仕様



UP仕様



注) PCL 245のマニホールド搭載時の寸法はPCS 245と同じです。

異なるのはマニュアルロッド部分だけです。詳細はP. 358を参照してください。

n	P	L	n	P	L
—	—	—	11	185	198
2	41	54	12	201	214
3	57	70	13	217	230
4	73	86	14	233	246
5	89	102	15	249	262
6	105	118	16	265	278
7	121	134	17	281	294
8	137	150	18	297	310
9	153	166	19	313	326
10	169	182	20	329	342

VA01 24  
VA05 24  
VA01 23  
VA01 33/04  
ADEX  
PC2  
PC5  
PC13  
PC06/08/15  
PC06/08  
PHS  
K20  
PM  
A06/08/10/15  
SS  
KFS/KPA  
VC/VC/W  
マニユアル/  
メカニカル

※ 配線仕様Lタイプ(リード線)は2010年6月30日をもって生産終了します。今後はSP/UP仕様(リード線付コネクタ)をご利用ください。

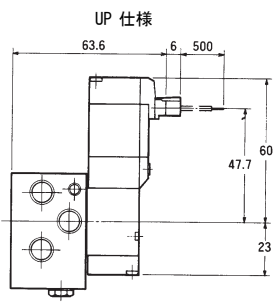
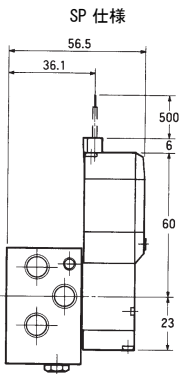
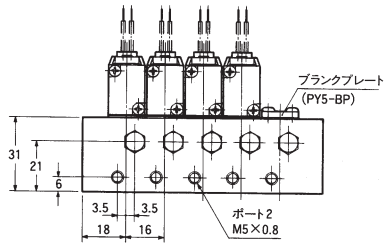
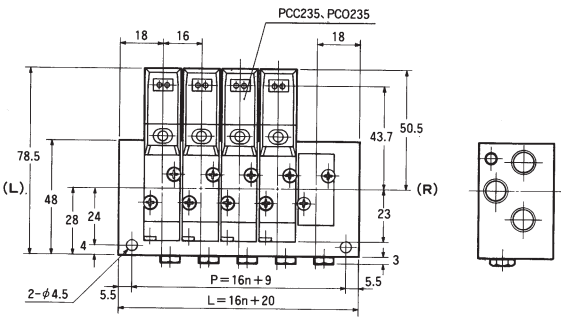
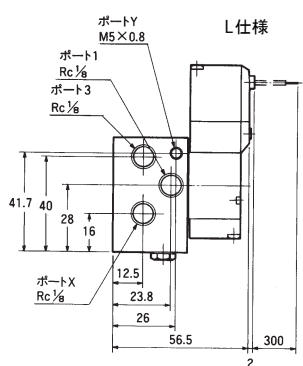
※ ラッチタイプは2010年9月30日、もしくは部品在庫終了までをもちまして、生産終了します。代替品はダブルソレノイドとなります。

# 形状寸法

●MFX □PY5 -M5

(単位: mm)

注) プラグは(R)側が標準です。



n	P	L	n	P	L
—	—	—	11	185	196
2	41	52	12	201	212
3	57	68	13	217	228
4	73	84	14	233	244
5	89	100	15	249	260
6	105	116	16	265	276
7	121	132	17	281	292
8	137	148	18	297	308
9	153	164	19	313	324
10	169	180	20	329	340

# PC5 シリーズ

※ 配線仕様Lタイプ(リード線)は2010年6月30日をもって生産終了します。今後はSP/UP仕様(リード線付コネクタ)をご利用ください。

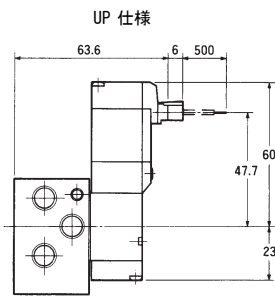
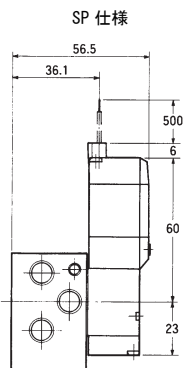
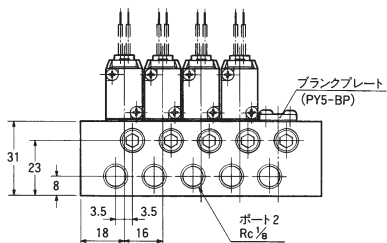
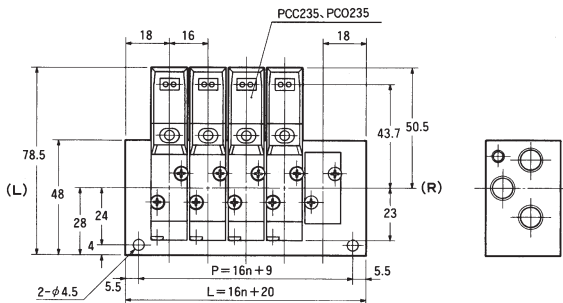
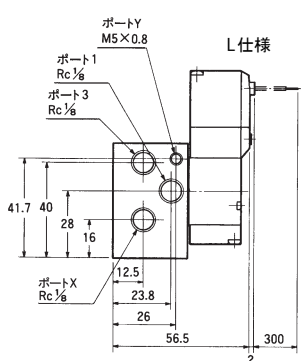
※ ラッチタイプは2010年9月30日、もしくは部品在庫終了までをもちまして、生産終了します。代替品はダブルソレノイドとなります。

## 形状寸法

●MFX □PY5 -01

(単位: mm)

注) プラグは(R)側が標準です。



n	P	L	n	P	L
—	—	—	11	185	196
2	41	52	12	201	212
3	57	68	13	217	228
4	73	84	14	233	244
5	89	100	15	249	260
6	105	116	16	265	276
7	121	132	17	281	292
8	137	148	18	297	308
9	153	164	19	313	324
10	169	180	20	329	340

# パイロット形電磁弁

# RC5 シリーズ

## ソフトシール / 直接配管形

RCC235	2位置 シングルレノイド ノーマルクローズ
RCO235	2位置 シングルレノイド ノーマルオープン
RCS245	2位置 シングルレノイド
RCD245	2位置 ダブルレノイド
RCD345	3位置 クローズセンタ
RCE345	3位置 エキゾーストセンタ
RCO345	3位置 プレジシャセンタ
ラッチタイプ	
RCL245	2位置 ラッチ形レノイド



ラッチタイプは408頁を参照してください。

## 仕様

### 0.5Wタイプ

形 式 番 号	単 位	RCC 235	RCO 235	RCS 245	RCD 245	RCD 345	RCE 345	RCO 345
使 用 流 体		無給油空気(給油も可)						
ポ ー ト サ イ ズ		M 5						
音速コンダクタンス 注3)	dm <sup>3</sup> /(s·bar)		0.80			0.44(M 5)	0.5(Rc1/8)	
臨 界 圧 力 比 注3)			0.20			0.2(M 5)	0.25(Rc1/8)	
有 効 断 面 積 (参 考) 注3)	mm <sup>2</sup>		4			2.2(M 5)	2.5(Rc1/8)	
使 用 周 圍 温 度	°C	-5 ~ 50 注1)						
最 低 作 動 圧 力	MPa		0.15		0.1		0.15	
使 用 圧 力 範 囲	MPa	0.2~0.7 注2)						
最 高 使 用 頻 度	Cycle/min	900(Lタイプ)			720(SP、UPタイプ)			
応 答 時 間	L タイプ	ON	0.02	0.02	0.015			0.02
		OFF	0.025	0.025	—			0.03
	SP UP タイプ	ON	0.02	0.02	0.015			0.02
		OFF	0.04	0.04	—			0.045
定 格 電 圧	V	DC 24						
許 容 電 圧 変 動	%	+10、-15						
消 費 電 力	W	0.5						
耐 熱 ク ラ ス		B種						
配 線 方 法		リード線(L)、リード線付コネクタ(SP、UPタイプ)						
質 量	Lタイプ	g	62	62	94			103
	SP、UPタイプ	g	62	62	94			103

注1) 5°C以下で使用する場合は、結露や凍結を防止するためのエアドライヤを通したドライエアをご使用ください。

注2) 外部パイロットの場合のポート圧力は、0.25~0.7MPaとさせていただきます。

注3) 音速コンダクタンス、臨界圧力比、有効断面積、Ov値はポート1~4間の値です。

※ 配線仕様Lタイプ(リード線)は2010年6月30日をもって生産終了します。今後はSP/UP仕様(リード線付コネクタ)をご利用ください。

※ ラッチタイプは2010年9月30日、もしくは部品在庫終了までをもちまして、生産終了します。代替品はダブルソレノイドとなります。

# RC5 シリーズ

## 仕様 標準タイプ

形 式 番 号	単 位	RCC 235	RCO 235	RCS 245	RCD 245	RCD 345	RCE 345	RCO 345	RCL 245	
使 用 流 体		無給油空気(給油も可)								
ポ ー ト サ イ ズ		M 5								
音速コンダクタンス 注3)	dm <sup>3</sup> /(s·bar)	0.80			0.44			0.80		
臨 界 圧 力 比 注3)		0.20			0.2			0.2		
有 効 断 面 積 (参 考) 注3)	mm <sup>2</sup>	4			2.2			4		
使 用 周 囲 温 度	°C	-5~50 注1)								
最 低 作 動 圧 力	MPa	0.15			0.1		0.15		0.15	
使 用 圧 力 範 囲	MPa	0.2~0.8 注2)								
最 高 使 用 頻 度	Cycle/min	AC: 900 DC: 1200(Lタイプ) 900(SP, UPタイプ)								
応 答 時 間	DC	L タイプ	ON	0.016	0.016	0.012	0.012		0.02	
			OFF	0.020	0.020	—	0.022		0.02	
		SP UP タイプ	ON	0.016	0.016	0.012	0.012		0.02	
			OFF	0.035	0.03	—	0.04		0.02	
	AC	50Hz	ON	0.01	0.014	0.008	0.008		—	
			OFF	0.037	0.037	—	0.047		—	
		60Hz	ON	0.01	0.014	0.008	0.008		—	
			OFF	0.03	0.03	—	0.04		—	
	必 要 最 小 励 磁 時 間	s	—			—		—		0.05
	定 格 電 圧	V	AC 100/110、200/220 DC 24 DC 12							DC 24
許 容 電 圧 変 動	%	AC ± 10 DC ±10							±10	
定 格 周 波 数	Hz	50/60共用								
皮 相 電 力	AC	保 持	50Hz	2.5/100/200)			—			
			60Hz	2.0/100/200)			—			
		始 動	50Hz	2.9/100/200)			—			
			60Hz	2.5/100/200)			—			
消 費 電 力	D C	W 1.8								
耐 熱 ク ラ ス		B種								
配 線 方 法		リード線(Lタイプ)、リード線付コネクタ(SP, UPタイプ)								
質 量	Lタイプ	g	62	62	94	103		62		
			62	62	94	103		62		

注1) 5°C以下で使用する場合は、結露や凍結を防止するためのエアドライヤを通したドライエアをご使用ください。

注2) 外部パイロットの場合のパイロット圧力は、0.25~0.7MPaとしてください。

注3) 音速コンダクタンス、臨界圧力比、有効断面積、Cv値はポート1~4間の値です。

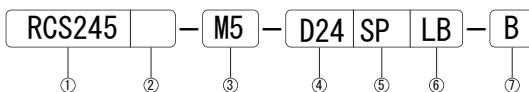
※ 配線仕様Lタイプ(リード線)は2010年6月30日をもって生産終了します。今後はSP/UP仕様(リード線付コネクタ)をご利用ください。

※ ラッチタイプは2010年9月30日、もしくは部品在庫終了までをもちまして、生産終了します。代替品はダブルソレノイドとなります。

VA01 24  
VA05 24  
VA01 23  
VA01 33/34  
ADEX  
PC2  
PC5  
PC13  
PC06/08/15  
PC06/08  
PHS  
K20  
PM  
A06/08/10/15  
SS  
KFS/KPA  
VC/VC/W  
マニュアル/  
メカニカル

## 表示方法

※ 配線仕様Lタイプ(リード線)は2010年6月30日をもって生産終了します。今後はSP/UP仕様(リード線付コネクタ)をご利用ください。



### ①形式

RCC235	
RCO235	
RCS245	
RCD245	
RCL245	
RCD345	
RCE345	
RCO345	

### ②パイロット部仕様

無記号	標準 (個別パイロット排気)
U	外部パイロット (ボディ配管) 個別パイロット排気

注)U仕様はRCC (RCO) 235のみ。

### ③ポートサイズ

M 5	M 5×0.8
-----	---------

### ④電圧

100	AC 100/110V
200	AC 200/220V
D 24	DC 24V
D 12	DC 12V
H 24	DC 24 0.5Wタイプ

注)RCL245はD24のみ。

### ⑤配線仕様

L	リード線
SP	リード線付コネクタ (表示ランプ サージキラー付)
UP	リード線付コネクタ (表示ランプ サージキラー付)
MP	SP仕様のコネクタ無し (表示ランプ サージキラー付)
NP	UP仕様のコネクタ無し (表示ランプ サージキラー付)

注)MP、NP仕様はSP、UP仕様で標準のコネクタが添付されていないものです。  
MP、NP仕様はオーダーメイドです。  
RCL245はL、SP、MP仕様のみです。  
配線仕様は384頁を参照してください。

### ⑥手動操作

無記号	標準 (ノンロック)
LB	ロッキングボタン付

注)LB仕様はオーダーメイドです。

### ⑦特殊仕様

B	ブラケット付
---	--------

注)ブラケットはRCC(RCO) 235、RCS 245iのみ取付可能。

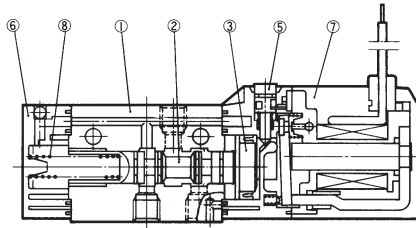
# RC5 シリーズ

※ 配線仕様Lタイプ(リード線)は2010年6月30日をもって生産終了します。今後はSP/UP仕様(リード線付コネクタ)をご利用ください。

※ ラッチタイプは2010年9月30日、もしくは部品在庫終了までをもちまして、生産終了します。代替品はダブルソレノイドとなります。

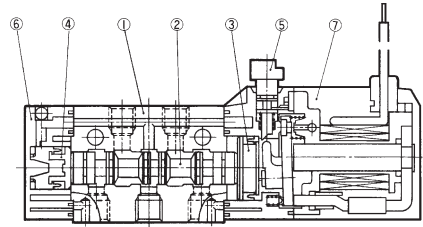
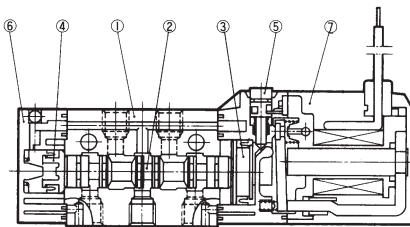
## 構造・主要部品

RCC235、RC0235



RCS245

RCL245



部番	部品名称	材質	備考
①	ボディ	アルミニウム合金	アルマイト処理
②	スプールAss'y	—	
③	ピストンD	合成樹脂	
④	ピストンS	合成樹脂	
⑤	マニュアルロッド	合成樹脂	
⑥	エンドカバー	合成樹脂	
⑦	パイロット弁部	—	
⑧	リターンスプリングS	ステンレス鋼	
⑨	リターンスプリング3P	ステンレス鋼	
⑩	スプリング受	合成樹脂	

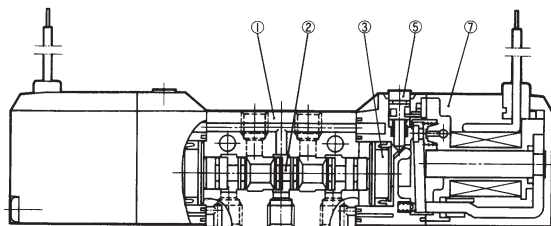


VA01 24  
VA05 24  
VA01 23  
VA01 33/04  
ADEX  
PC2  
PC5  
PC13  
PC06/08/15  
PC06/08  
PHS  
K20  
PM  
AG0/08/10/15  
SS  
KFS/KPA  
VC/VC/W  
マニュアル/  
メカニカル

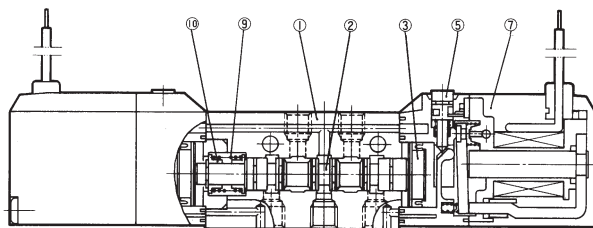
# 構造

※ 配線仕様Lタイプ(リード線)は2010年6月30日をもって生産終了します。今後はSP/UP仕様(リード線付コネクタ)をご利用ください。

RCD245



RCD345 、RCE345 、RC0345



## オプションパーツ・スペアパーツ リード線付コネクタ

PC 5 - D 24 - CL 5

① ② ③

① 対応

PC 5 : 標準タイプ用  
PCL 5 : ラッチタイプ用

② 電磁弁の定格電圧

100 : AC 100/110V  
200 : AC 200/220V  
D 24 : DC全種類

③ リード線長さ

CL 5 : 500mm (標準)  
CL 10 : 1000mm  
CL 20 : 2000mm  
CL 30 : 3000mm

## ブラケット

部品名称	部品形番
ブラケット	PC 5-B

## キャプタイヤケーブル付コネクタ

PC 5-CB 10 リード線長さ 1000mm

# RC5 シリーズ

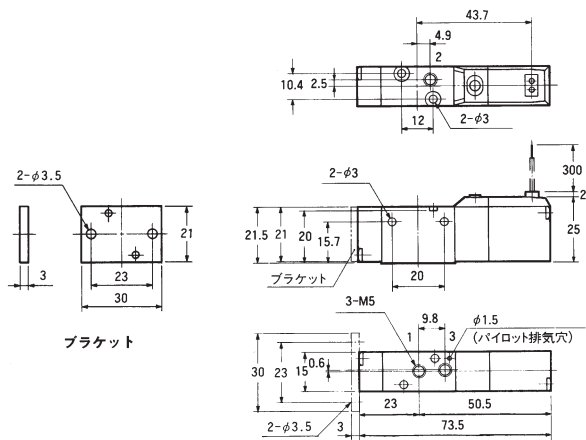
## 形状寸法

※ 配線仕様Lタイプ(リード線)は2010年6月30日をもって生産終了します。今後はSP/UP仕様(リード線付コネクタ)をご利用ください。

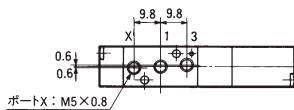
●RCC235、RC0235

(単位: mm)

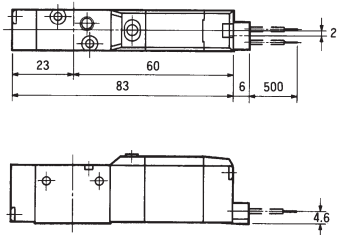
### L仕様



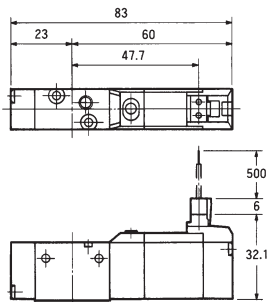
### U仕様



### SP仕様



### UP仕様



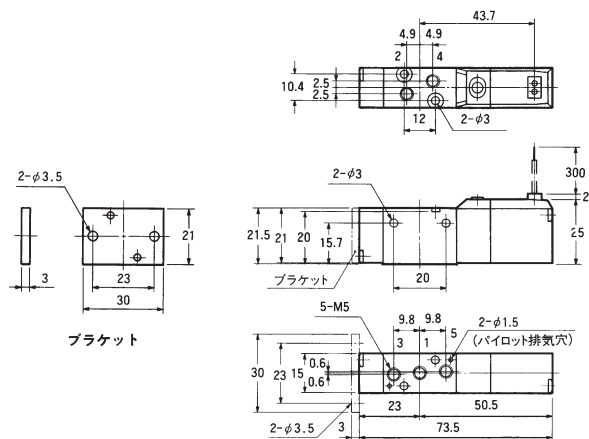
# 形状寸法

## ●RCS245

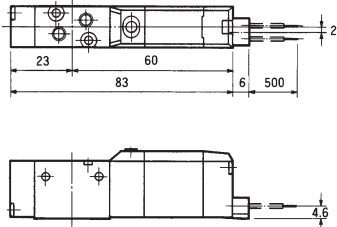
※ 配線仕様Lタイプ(リード線)は2010年6月30日をもって生産終了します。今後はSP/UP仕様(リード線付コネクタ)をご利用ください。

(単位 : mm)

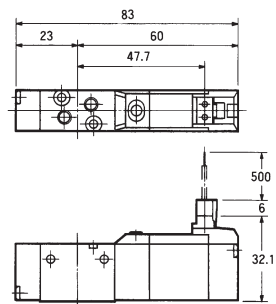
### L仕様



### SP仕様



### UP仕様



# RC5 シリーズ

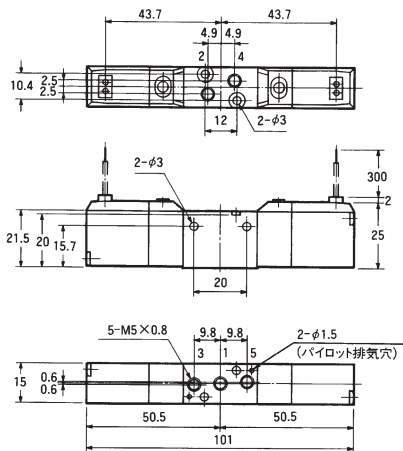
## 形状寸法

※ 配線仕様Lタイプ(リード線)は2010年6月30日をもって生産終了します。今後はSP/UP仕様(リード線付コネクタ)をご利用ください。

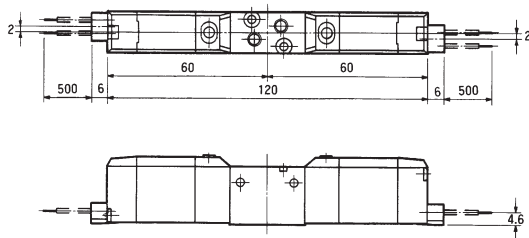
### ●RCD245

(単位: mm)

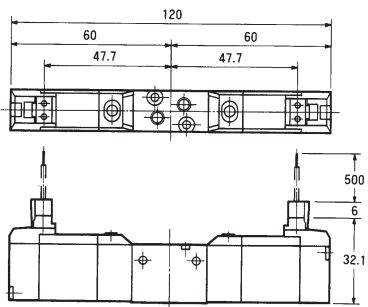
#### L仕様



#### SP仕様



#### UP仕様



※ 配線仕様タイプ(リード線)は2010年6月30日をもって生産終了します。今後はSP/UP仕様(リード線付コネクタ)をご利用ください。

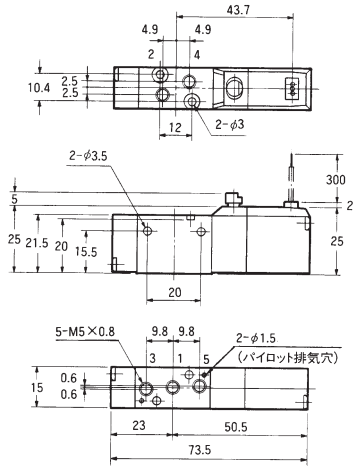
※ ラッチタイプは2010年9月30日、もしくは部品在庫終了までをもちまして、生産終了します。代替品はダブルソレノイドとなります。

# 形状寸法

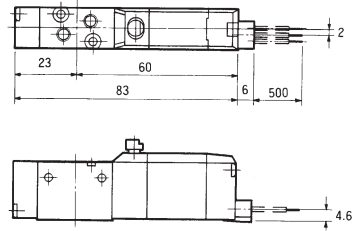
## ●RCL245-M5

(単位 : mm)

### L仕様



### SP仕様



VA01 24
VA05 24
VA01 23
VA01 33/04
ADEX
PC2
PC5
PC13
PC06/08/15
PC06/08
PHS
K20
PM
ADG/08/10/15
SS
KFS/KPA
VC/VC/W
マニュアル/ メカニカル

# RC5 シリーズ

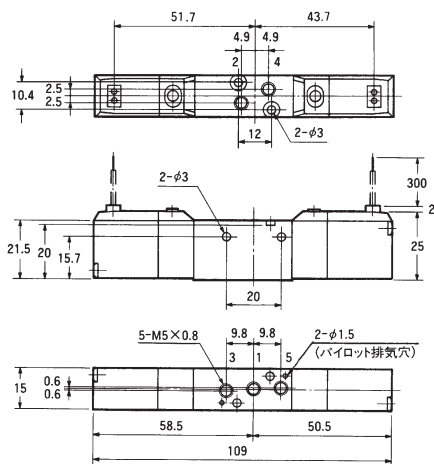
## 形状寸法

※ 配線仕様Lタイプ(リード線)は2010年6月30日をもって生産終了します。今後はSP/UP仕様(リード線付コネクタ)をご利用ください。

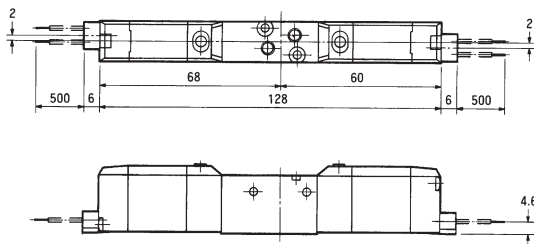
●RCD345、RCE345、RCO345

(単位: mm)

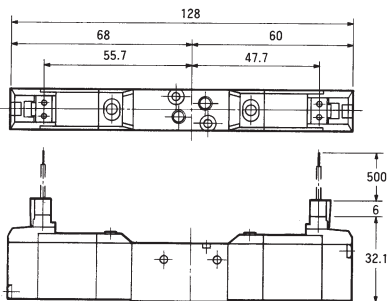
### L仕様



### SP仕様



### UP仕様



# 個別配線形マニホールド

# MFO-RO5

## 一体形

MFU□-RC5 ( 共通SUP、共通EXH  
ポート1、3・5両側 )

MFU□-RD5 ( 共通SUP、共通EXH  
ポート1、3・5片側 )

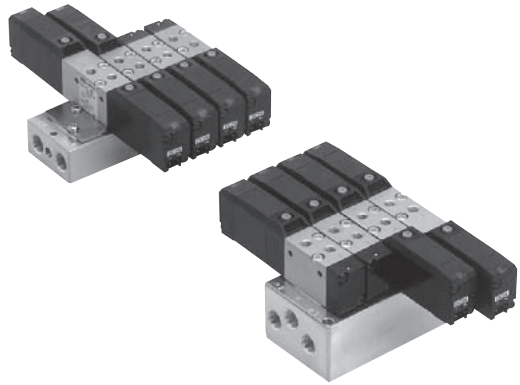
MFX□-RC5 ( 共通SUP、共通EXH  
共通外部パイロット  
ポート1、3両側 )

MFX□-RD5 ( 共通SUP、共通EXH  
共通外部パイロット  
ポート1、3片側 )

**パイロット集中排気処理形アマニホールド**

MFU□-RY5 ( 共通SUP、共通EXH  
ポート1、3・5両側 )

MFX□-RY5 ( 共通SUP、共通EXH  
共通外部パイロット  
ポート1、3両側 )



### マニホールド仕様

マニホールド形式		MFU□-RC 5	MFU□-RD 5	MFU-RY 5
マニホールド形式		共通SUP、共通EXH (ポート1、3・5両側)	共通SUP、共通EXH (ポート1、3・5片側)	パイロット集中排気 共通SUP、共通EXH (ポート1、3・5両側)
ポ ー ト サ イ ズ	ポ ー ト 1	Rc1/8(両側)	Rc1/8(片側)	Rc1/8(両側)
	ポ ー ト 3/5	Rc1/8(両側)	Rc1/8(片側)	Rc1/8(両側)
	ポ ー ト 2・4	5	M 5	M 5
	ポ ー ト X	—	—	—
	ポ ー ト Y	—	—	M 5
連 数		2~20 注1)		
搭 載 電 磁 弁		RCC 235-※-※-MF RCO 235-※-※-MF RCS 245-※-※-MF RCD 245-※-※-MF RCL 245-※-※-MF RCD 345-※-※-MF RCE 345-※-※-MF RCO 345-※-※-MF		RCC 235Y-※-※-MF RCO 235Y-※-※-MF RCS 245Y-※-※-MF RCD 245Y-※-※-MF RCL 245Y-※-※-MF RCD 345Y-※-※-MF RCE 345Y-※-※-MF RCO 345Y-※-※-MF
ブ ラ ン ク プ レ ー ト		PC 5-BP		RC 5-BP

注1) 11連以上はオーダーメイドです。

※ 配線仕様Lタイプ(リード線)は2010年6月30日をもって生産終了します。今後はSP/UP仕様(リード線付コネクタ)をご利用ください。

※ ラッチタイプは2010年9月30日、もしくは部品在庫終了までをもちまして、生産終了します。代替品はダブルソレノイドとなります。

VA01 24

VA05 24

VA01 23

VA01 23/24

ADEX

PC2

PC5

PC13

PC06/08/15

PC06/08

PHS

K20

PM

ADG/08/10/15

SS

KFS/KPA

VC/VC/W

マニアル/  
メカニカル

# RC5 シリーズ

## マニホールド仕様

		MF□-RC 5	MF□-RD 5	MF□-RY 5
マニホールド形式		共通SUP、共通EXH 共通外部パイロット (ポート1、3両側)	共通SUP、共通EXH 共通外部パイロット (ポート1、3片側)	パイロット集中排気 共通SUP、共通EXH 共通外部パイロット (ポート1、3両側)
ポート サイズ	ポート1	Rc1/8(両側)	Rc1/8(片側)	Rc1/8(両側)
	ポート3/5	Rc1/8(両側)	Rc1/8(片側)	Rc1/8(両側)
	ポート2・4	M 5	M 5	M 5
	ポートX	Rc1/8(両側)	Rc1/8(片側)	Rc1/8(両側)
	ポートY	—	—	M 5 (両側)
連 数		2~20 注1)		
搭載電磁弁		RCC 235U-※-※-MF RCO 235U-※-※-MF	RCC 235V-※-※-MF RCO 235V-※-※-MF	
ブラנקプレート		PC 5-BP		PY 5-BP

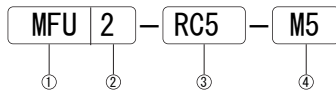
注1) 11連以上はオーダーメイドです。

## オプションパーツ・スペアパーツ ブラנקプレート

部 品 名 称		部 品 形 番
ブラנק プレート	パイロット個別排気用	PC 5-BP
	パイロット集中排気用	PY 5-BP

## 表示方法

マニホールド



### ① マニホールド形式

MFU	ポート2・4 バルブボディ取出し
MFX	バルブボディ取出し (共通外部パイロット)

### ③ マニホールド仕様

RC5	共通SUP、共通EXH ポート1、3・5 (両側)
RD5	共通SUP、共通EXH ポート1、3・5 (片側)
RY5	共通SUP、共通EXH パイロット集中排気 ポート1、3・5 (両側)

### ④ ポート2・4サイズ

M 5	M 5×0.8
-----	---------

### ② 連数

2	2連
⋮	⋮
20	20連

※ 配線仕様Lタイプ(リード線)は2010年6月30日をもって生産終了します。今後はSP/UP仕様(リード線付コネクタ)をご利用ください。

※ ラッチタイプは2010年9月30日、もしくは部品在庫終了までをもちまして、生産終了します。代替品はダブルソレノイドとなります。

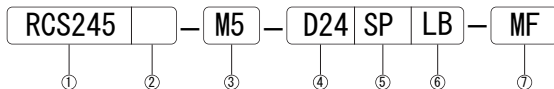


※ 配線仕様タイプ(リード線)は2010年6月30日をもって生産終了します。今後はSP/UP仕様(リード線付コネクタ)をご利用ください。

※ ラッチタイプは2010年9月30日、もしくは部品在庫終了までをもちまして、生産終了します。代替品はダブルソレノイドとなります。

## 表示方法

搭載電磁弁



### ①形式

RCC235	
RCQ235	
RCS245	
RCD245	
RCL245	
RCD345	
RCE345	
RCO345	

### ②パイロット部仕様

無記号	標準 (個別パイロット排気)
Y	パイロット集中排気
U	外部パイロット (マニホールド配管) 個別パイロット排気
V	外部パイロット (マニホールド配管) パイロット集中排気

注)U、V仕様はRCC (RCQ) 235のみ。

### ③ポート2・4サイズ

M 5	M 5 × 0.8
-----	-----------

### ④電圧

100	AC 100/110V
200	AC 200/220V
D24	DC 24V
D12	DC 12V
H24	DC 24V 0.5Wタイプ

注)RCL245はD24のみ。

### ⑤配線仕様

L	リード線
SP	リード線付コネクタ (表示ランプ (サージキラー付))
UP	リード線付コネクタ (表示ランプ (サージキラー付))
MP	SP仕様のコネクタ無し (表示ランプ (サージキラー付))
NP	UP仕様のコネクタ無し (表示ランプ (サージキラー付))

注)MP、NP仕様はSP、UP仕様で標準のコネクタが添付されていないものです。  
MP、NP仕様はオーダーメイドです。  
RCL245はL、SP、MPのみです。  
配線仕様は384頁を参照してください。

### ⑥手動操作

無記号	標準(ノンロック)
LB	ロックングボタン付

注)LB仕様はオーダーメイドです。

### ⑦マニホールド搭載用

MF	マニホールド搭載用
----	-----------

注)取付ねじとガスケット付。

# RC5 シリーズ

※ 配線仕様Lタイプ(リード線)は2010年6月30日をもって生産終了します。今後はSP/UP仕様(リード線付コネクタ)をご利用ください。

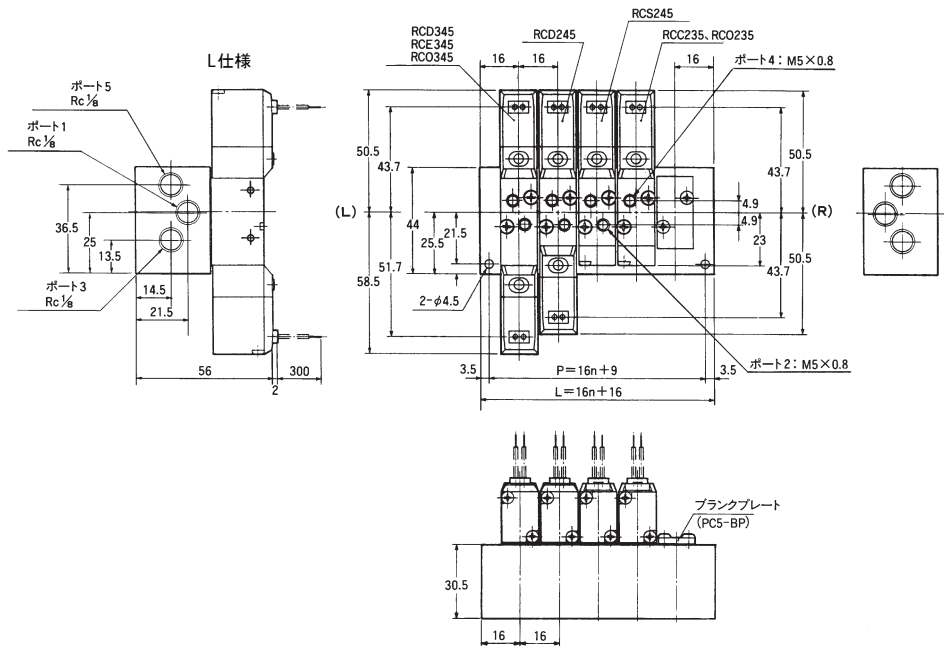
※ ラッチタイプは2010年9月30日、もしくは部品在庫終了までをもちまして、生産終了します。代替品はダブルソレノイドとなります。

## 形状寸法

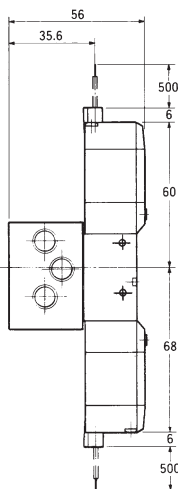
●MFU □-RC5 -M5

(単位: mm)

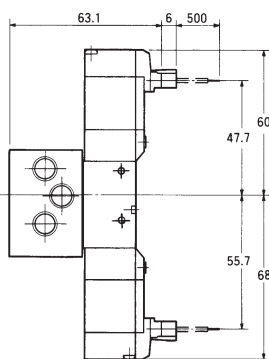
注) プラグは(R) 側が標準です。



SP仕様



UP仕様



注) RCL 245のマニホールド搭載時の寸法はRCS 245と同じです。

異なるのはマニュアルロッド部分だけです。詳細はP.387を参照してください。

n	P	L	n	P	L
—	—	—	11	185	192
2	41	48	12	201	208
3	57	64	13	217	224
4	73	80	14	233	240
5	89	96	15	249	256
6	105	112	16	265	272
7	121	128	17	281	288
8	137	144	18	297	304
9	153	160	19	313	320
10	169	176	20	329	336

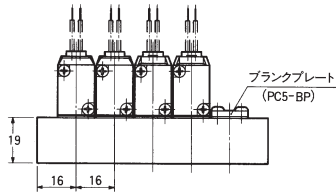
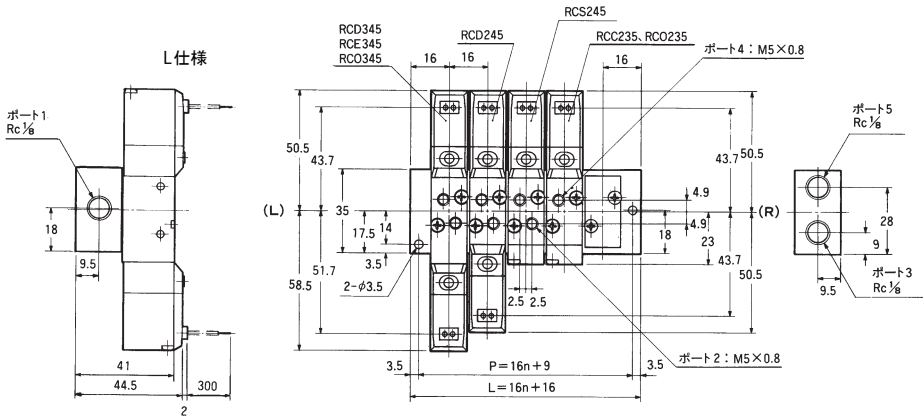
※ 配線仕様Lタイプ(リード線)は2010年6月30日をもって生産終了します。今後はSP/UP仕様(リード線付コネクタ)をご利用ください。

※ ラッチタイプは2010年9月30日、もしくは部品在庫終了までをもちまして、生産終了します。代替品はダブルソレノイドとなります。

# 形状寸法

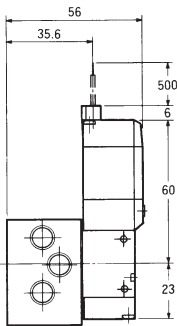
●MFU □-RD5 -M5

(単位: mm)

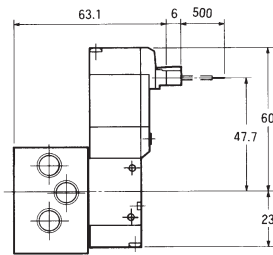


注) RCL 245のマニホールド搭載時の寸法はRCS 245と同じです。  
異なるのはマニュアルロッド部分だけです。  
詳細はP.387を参照してください。

SP仕様



UP仕様



n	P	L	n	P	L
—	—	—	11	185	192
2	41	48	12	201	208
3	57	64	13	217	224
4	73	80	14	233	240
5	89	96	15	249	256
6	105	112	16	265	272
7	121	128	17	281	288
8	137	144	18	297	304
9	153	160	19	313	320
10	169	176	20	329	336

VA01 24

VA05 24

VA01 23

VA01 23/04

ADEX

PC2

PC5

PC13

PC06/08/15

RC06/08

PHS

K20

PM

AD6/08/10/15

SS

KFS/KPA

VC/VC/W

マニュアル/  
メカニカル

# RC5 シリーズ

※ 配線仕様Lタイプ(リード線)は2010年6月30日をもって生産終了します。今後はSP/UP仕様(リード線付コネクタ)をご利用ください。

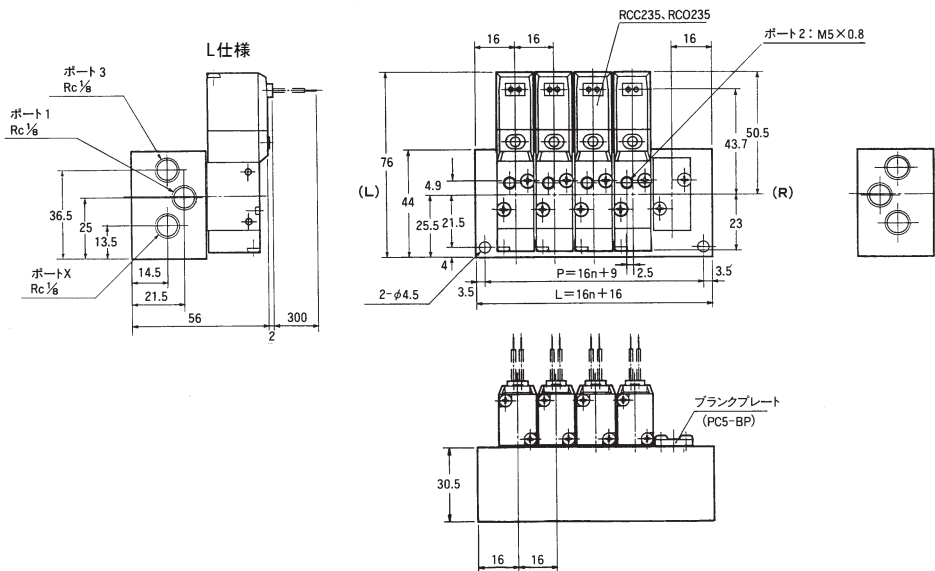
※ ラッチタイプは2010年9月30日、もしくは部品在庫終了までをもちまして、生産終了します。代替品はダブルソレノイドとなります。

## 形状寸法

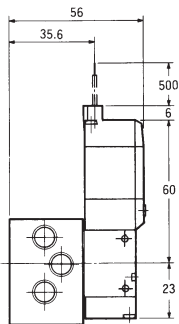
●MFX □-RC5 -M5

(単位: mm)

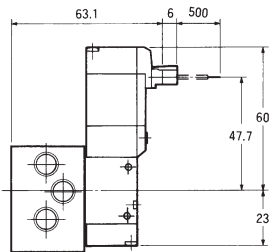
注) プラグは(R)側が標準です。



SP仕様



UP仕様



n	P	L	n	P	L
—	—	—	11	185	192
2	41	48	12	201	208
3	57	64	13	217	224
4	73	80	14	233	240
5	89	96	15	249	256
6	105	112	16	265	272
7	121	128	17	281	288
8	137	144	18	297	304
9	153	160	19	313	320
10	169	176	20	329	336

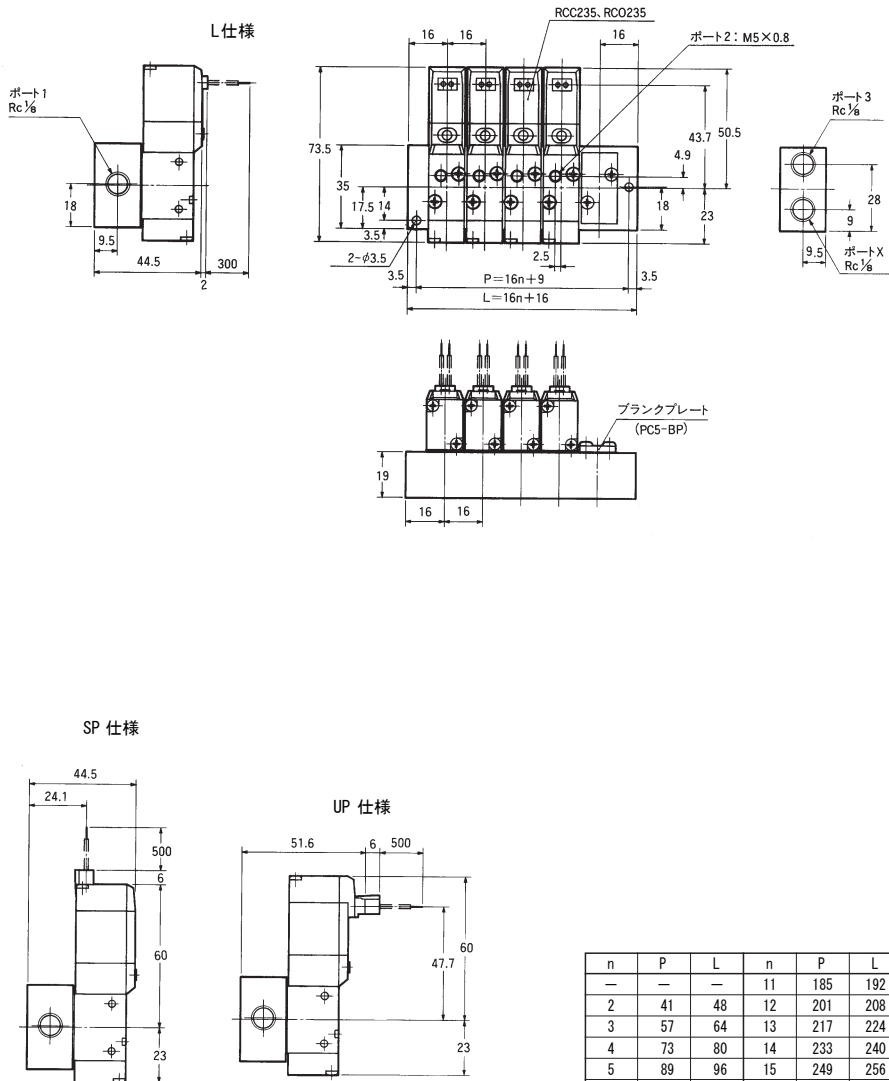
※ 配線仕様Lタイプ(リード線)は2010年6月30日をもって生産終了します。今後はSP/UP仕様(リード線付コネクタ)をご利用ください。

※ ラッチタイプは2010年9月30日、もしくは部品在庫終了までをもちまして、生産終了します。代替品はダブルソレノイドとなります。

## 形状寸法

●MFX □-RD5 -M5

(単位 : mm)



n	P	L	n	P	L
—	—	—	11	185	192
2	41	48	12	201	208
3	57	64	13	217	224
4	73	80	14	233	240
5	89	96	15	249	256
6	105	112	16	265	272
7	121	128	17	281	288
8	137	144	18	297	304
9	153	160	19	313	320
10	169	176	20	329	336

# RC5 シリーズ

※ 配線仕様Lタイプ(リード線)は2010年6月30日をもって生産終了します。今後はSP/UP仕様(リード線付コネクタ)をご利用ください。

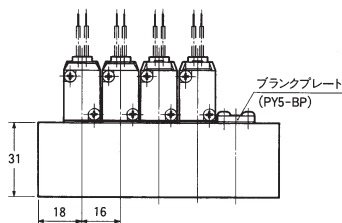
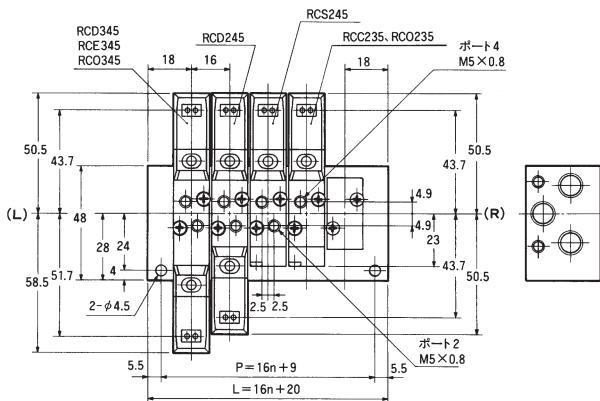
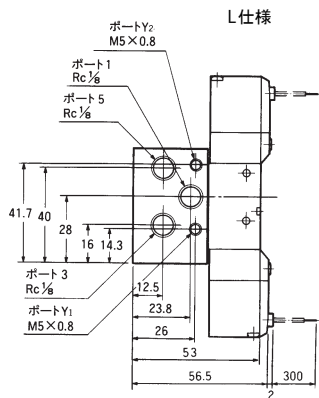
※ ラッチタイプは2010年9月30日、もしくは部品在庫終了までをもちまして、生産終了します。代替品はダブルソレノイドとなります。

## 形状寸法

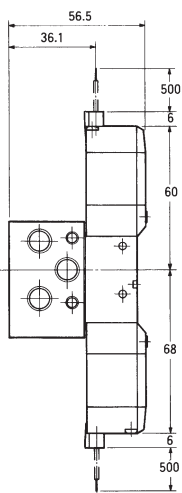
●MFU □-RY5 -M5

(単位: mm)

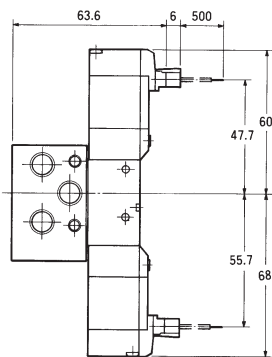
注) プラグは(R) 側が標準です。



### SP仕様



### UP仕様



注) RCL 245のマニホールド搭載時の寸法はRCS 245と同じです。

異なるのはマニュアルロッド部分だけです。詳細はP.387を参照してください。

n	P	L	n	P	L
—	—	—	11	185	196
2	41	52	12	201	212
3	57	68	13	217	228
4	73	84	14	233	244
5	89	100	15	249	260
6	105	116	16	265	276
7	121	132	17	281	292
8	137	148	18	297	308
9	153	164	19	313	324
10	169	180	20	329	340

※ 配線仕様Lタイプ(リード線)は2010年6月30日をもって生産終了します。今後はSP/UP仕様(リード線付コネクタ)をご利用ください。

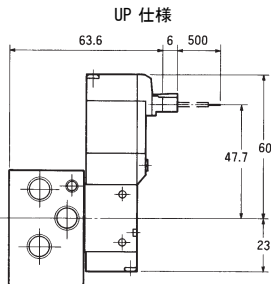
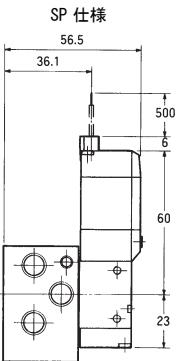
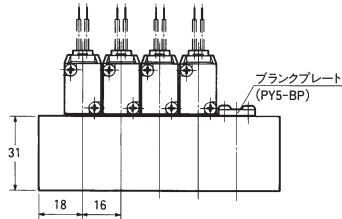
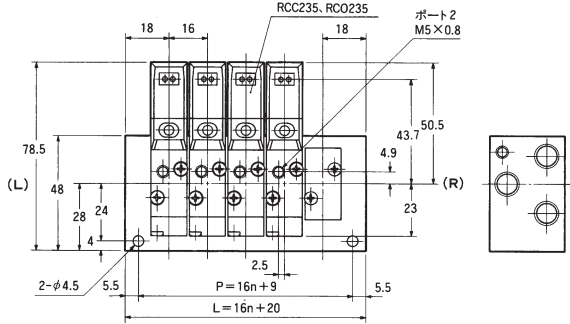
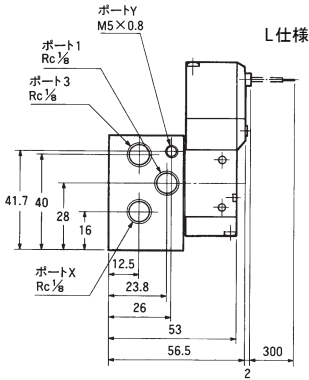
※ ラッチタイプは2010年9月30日、もしくは部品在庫終了までをもちまして、生産終了します。代替品はダブルソレノイドとなります。

# 形状寸法

●MFX □-RY5 -M5

(単位: mm)

注) プラグは(R)側が標準です。



n	P	L	n	P	L
—	—	—	11	185	196
2	41	52	12	201	212
3	57	68	13	217	228
4	73	84	14	233	244
5	89	100	15	249	260
6	105	116	16	265	276
7	121	132	17	281	292
8	137	148	18	297	308
9	153	164	19	313	324
10	169	180	20	329	340

VA01 24

VA05 24

VA01 23

VA01 23/04

ADEX

PC2

PC5

PC13

PC06/08/15

PC06/08

PHS

K20

PM

ADG/08/10/15

SS

KFS/KPA

VC/VC/W

マニアル/

メカニカル