

3・5ポートパイロット形電磁弁 PMシリーズ



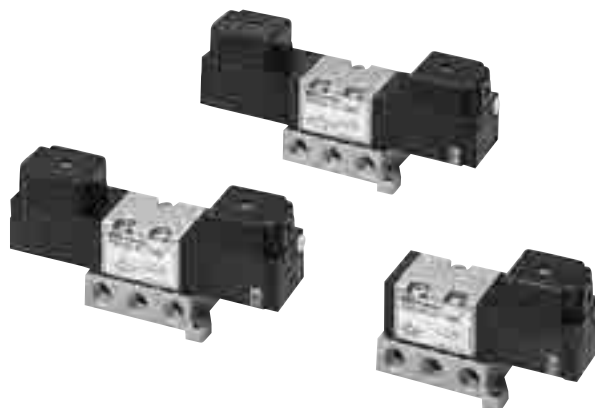
PM6 シリーズ(サブベース配管形)	—————	P.470
PM06 シリーズ(直接/サブベース配管形)	——	P.473
PM08 シリーズ(直接/サブベース配管形)	——	P.476
PM10 シリーズ(直接/サブベース配管形)	——	P.479
PM15 シリーズ(直接/サブベース配管形)	——	P.482
PM25 シリーズ(直接/サブベース配管形)	——	P.485
マニホールド	—————	P.488

5ポートパイロット形電磁弁

PM6シリーズ

メタルシール/サブベース配管形

PMS246	2位置 シングルソレノイド
PMD246	2位置 ダブルソレノイド
PMD346	3位置 クローズドセンタ
PME346	3位置 エキゾーストセンタ



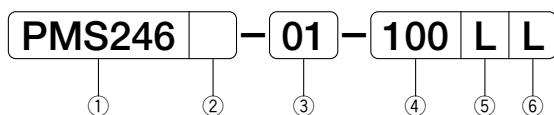
仕様

形 式 番 号	単 位	PMS246	PMD246	PMD346	PME346	
使 用 流 体		無給油空気 (給油も可)				
ポ ー ト サ イ ズ		Rc $\frac{1}{8}$				
音速コンダクタンス 注2)	dm 3 /(s·bar)	1.30				
臨 界 圧 力 比 注2)		0.12				
有 効 断 面 積 (参 考) 注2)	mm 2	6.5				
周 囲 温 度	°C	-5~60 注1)				
使 用 圧 力 範 囲	MPa	0.15~1		0.2~1		
最 高 作 動 頻 度	min $^{-1}$	360				
応 答 時 間 (at0.5MPa)	s (平均)	ON 0.022 OFF 0.012	ON 0.010	ON 0.015 OFF 0.015		
定 格 電 圧	V	AC100/110、200/220 DC24				
耐 熱 ク ラ ス		B種				
許 容 電 圧 変 動	%	AC±10 DC+10、-15				
周 波 数	Hz	50/60共用				
皮 相 電 力	AC	保 持	50Hz	VA		3.2 (100/200)
			60Hz	VA		2.6 (100/200)
		始 動	50Hz	VA		5 (100/200)
			60Hz	VA		4.5 (100/200)
消 費 電 力 D C	W	2				
配 線 方 法		リード線、グロメット (ターミナル付)、コンジット (ターミナル付)				
質 量	kg	0.16	0.24	0.26	0.26	

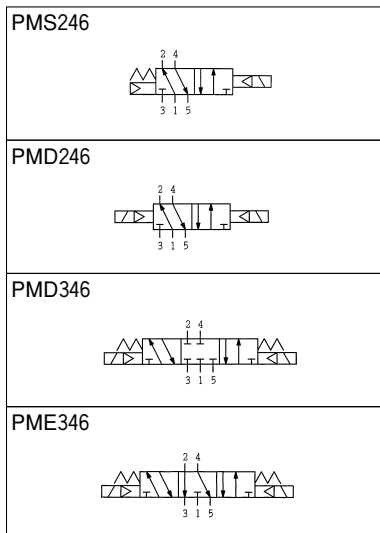
注1) 5°C以下で使用する場合は、結露や凍結を防止するためのエアドライヤを通したドライエアをご使用ください。

注2) 音速コンダクタンス、臨界圧力比、有効断面積、Cv値はポート1→2・4間の値です。

表示方法



①形式



③ポートサイズ

NB	ノーベース
01	Rc $\frac{1}{8}$

④電圧

100	AC100/110V
200	AC200/220V
D24	DC24V

⑤配線仕様

L	リード線
G	グロメット(ターミナル付)
*GK	グロメット(サージキラー付)
C	コンジット(ターミナル付)
*CK	コンジット(サージキラー付)
*D	DINコネクタ

⑥オプション

無記号	なし(標準)
*L	ロックボタン付

*印はオーダーメイドです。

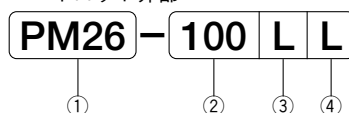
②パイロット仕様

無記号	内部パイロット(標準)
X	外部パイロット(パイロットポートベース配管)

オプション・スペアパーツ

名称	形式番号	
サブベース	Rc $\frac{1}{8}$	PM6-SB-01
	M5(外部パイロット)	PM6-SB-X01
ベースガスケット	PM6-SG取付ねじ付き	
スプリング	2位置用	PM6-SS
	3位置用	PM6-3S

・パイロット弁部



①形式

PM26	2位置用
PM36	3位置用

②電圧

100	AC100/110V
200	AC200/220V
D24	DC24V

③配線仕様

L	リード線
G	グロメット(ターミナル付)
*GK	グロメット(サージキラー付)
C	コンジット(ターミナル付)
*CK	コンジット(サージキラー付)
*D	DINコネクタ

④オプション

無記号	なし(標準)
*L	ロックボタン付

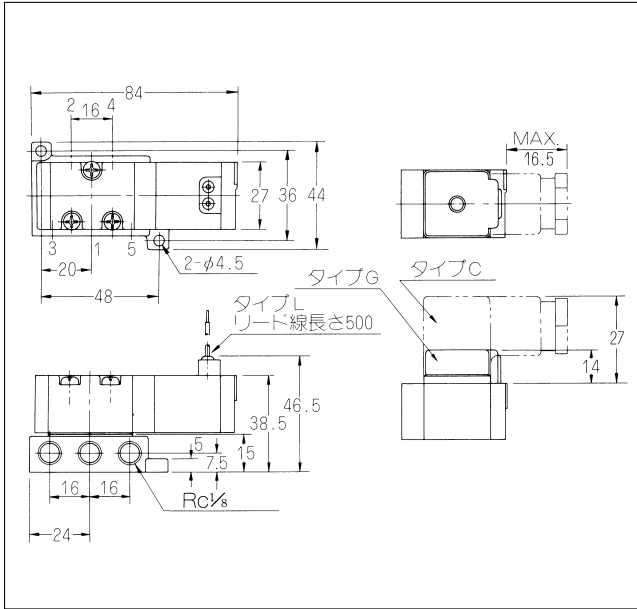
*印はオーダーメイドです。

PM6シリーズ

形状寸法

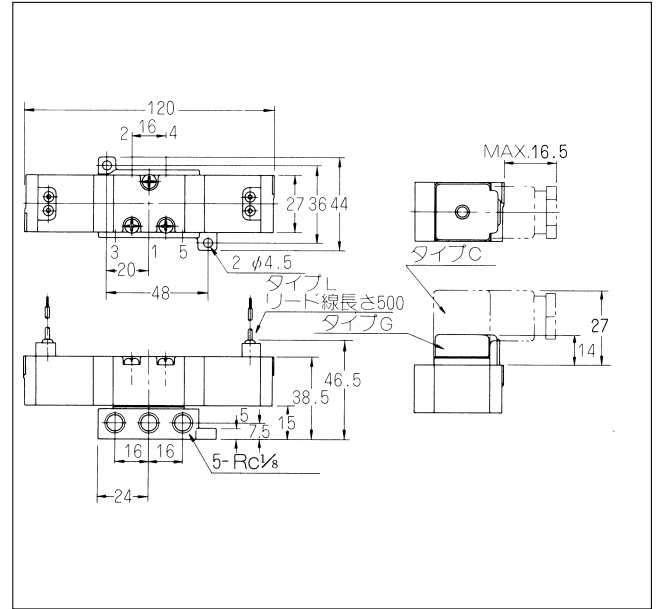
PMS246

(単位：mm)



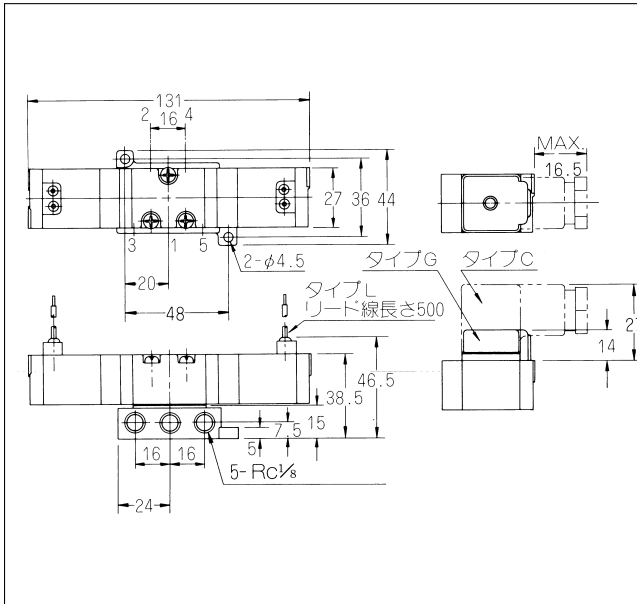
PMD246

(単位：mm)



PMD346、PME346

(単位：mm)

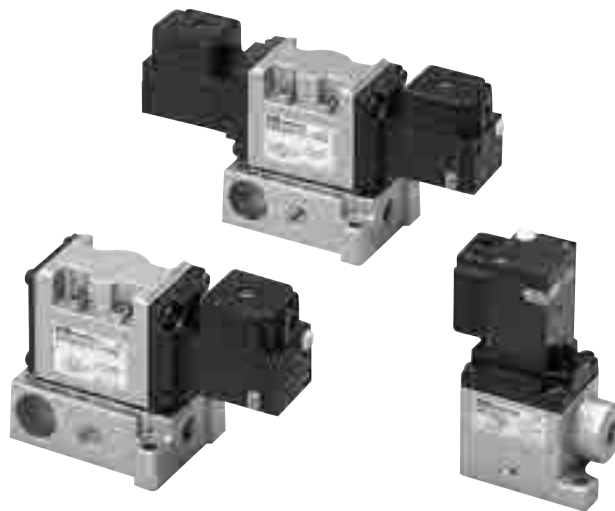


3・5ポートパイロット形電磁弁

PM06シリーズ

メタルシール/直接配管形・サブベース配管形

PMS2306	2位置 シングルソレノイド
PMS2406	2位置 シングルソレノイド
PMD2406	2位置 ダブルソレノイド
PMD3406	3位置 クローズドセンタ
PME3406	3位置 エキゾーストセンタ



仕様

形式番号	単位	PMS2306	PMS2406	PMD2406	PMD3406	PME3406	
使用流体		無給油空気（給油も可）					
ポートサイズ		Rc ¹ / ₈ 、 ¹ / ₄					
音速コンダクタンス 注2)	dm ³ /(s・bar)	2.20		2.50		2.40	
臨界圧力比 注2)		0.18		0.2		0.18	
有効断面積（参考）注2)	mm ²	11		12.5		12	
周囲温度	℃	-5~60 注1)					
使用圧力範囲	MPa	0.2~0.7		0.2~0.8			
最高作動頻度	min ⁻¹	360					
応答時間 (at0.5MPa)	s (平均)	ON 0.010 OFF 0.020	ON 0.010 OFF 0.020	ON 0.010	ON 0.015 OFF 0.030		
定格電圧	V	AC100/110、200/220 DC24					
耐熱クラス		B種					
許容電圧変動	%	AC±10 DC+10、-15					
周波数	Hz	50/60共用					
皮相電力	AC	保持	50Hz	VA			3.2 (100/200)
			60Hz	VA			2.6 (100/200)
		始動	50Hz	VA			5 (100/200)
			60Hz	VA			4.5 (100/200)
消費電力DC	W	2					
配線方法		グロメット（ターミナル付）、コンジット（ターミナル付）					
質量	kg	0.3	0.4	0.5	0.5	0.5	

注1) 5℃以下で使用する場合は、結露や凍結を防止するためのエアドライヤを通したドライエアをご使用ください。

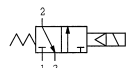
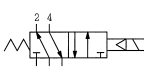
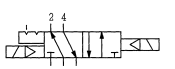
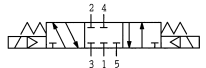
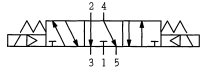
注2) 音速コンダクタンス、臨界圧力比、有効断面積、Cv値はポート1→2・4間の値です。

PM06シリーズ

表示方法

PMS2406		-	02	-	100	G	L
①	②		③		④	⑤	⑥

①形式

PMS2306	
PMS2406	
PMD2406	
PMD3406	
PME3406	

③ポートサイズ

NB	ノーベース
01	Rc $\frac{1}{8}$
02	Rc $\frac{1}{4}$

④電圧

100	AC100/110V
200	AC200/220V
D24	DC24V

⑤配線仕様

G	グロメット(ターミナル付)
*GK	グロメット(サージキラー付)
C	コンジット(ターミナル付)
*CK	コンジット(サージキラー付)
*D	DINコネクタ

⑥オプション

無記号	なし(標準)
*L	ロックボタン付

*印はオーダーメイドです。

②パイロット仕様

無記号	内部パイロット(標準)
U	外部パイロット(パイロットポートボディ配管)

オプション・スペアパーツ

名称	形式番号	
サブベース	Rc $\frac{1}{8}$	PM06-SB-01
	Rc $\frac{1}{4}$	PM06-SB-02
ベースガスケット	A06-G	
スプリング	2位置用	PM06-SS
	3位置用	PM06-3S

・パイロット弁部

SS231	-	NB	-	100	G	L
①		②		③		

①電圧

100	AC100/110V
200	AC200/220V
D24	DC24V

②配線仕様

G	グロメット(ターミナル付)
*GK	グロメット(サージキラー付)
C	コンジット(ターミナル付)
*CK	コンジット(サージキラー付)
*D	DINコネクタ

③オプション

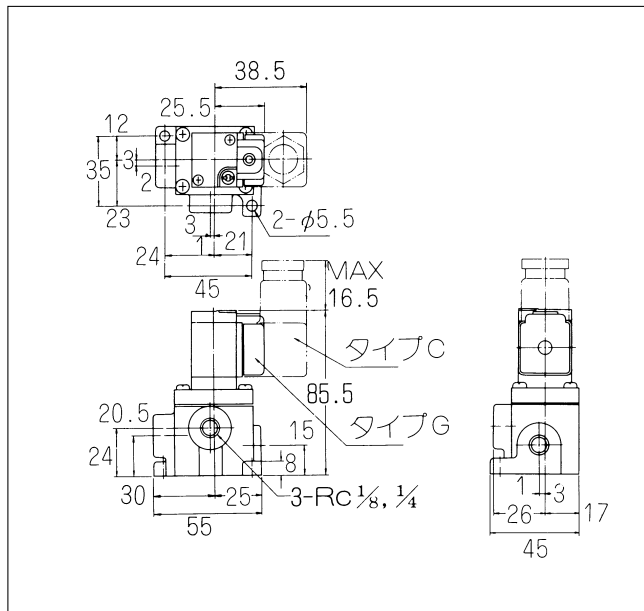
無記号	なし(標準)
*L	ロックボタン付

*印はオーダーメイドです。

形状寸法

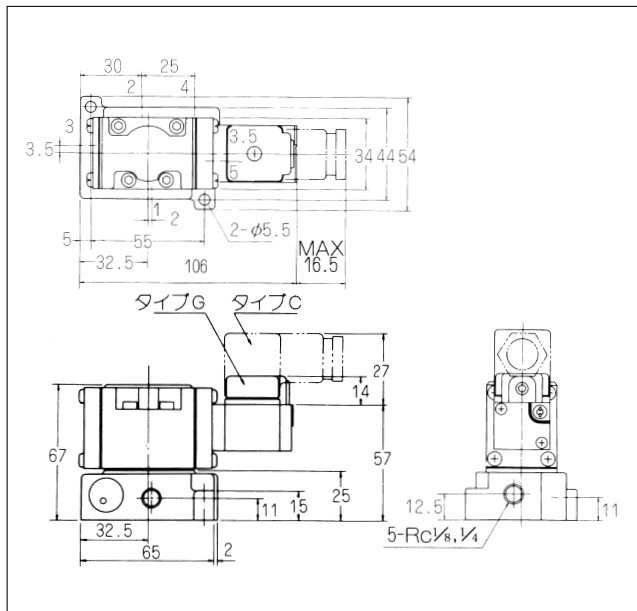
PMS2306

(単位：mm)



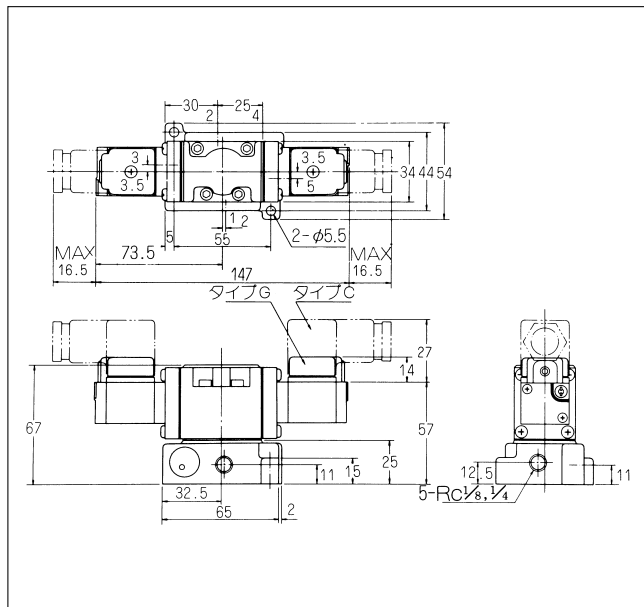
PMS2406

(単位：mm)



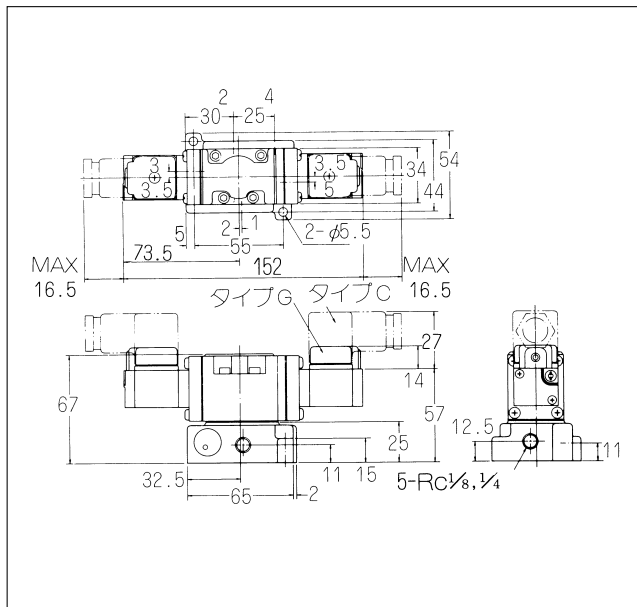
PMD2406

(単位：mm)



PMD3406、PME3406

(単位：mm)

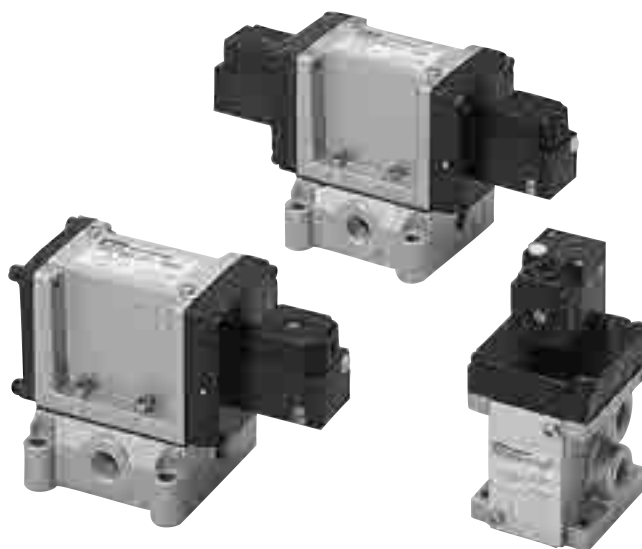


3・5ポートパイロット形電磁弁

PM08シリーズ

メタルシール/直接配管形・サブベース配管形

PMS2308	2位置 シングルソレノイド
PMS2408	2位置 シングルソレノイド
PMD2408	2位置 ダブルソレノイド
PMD3408	3位置 クローズドセンタ
PME3408	3位置 エキゾーストセンタ



仕様

形式番号	単位	PMS2308	PMS2408	PMD2408	PMD3408	PME3408
使用流体		無給油空気（給油も可）				
ポートサイズ		Rc ¹ / ₄ 、 ³ / ₈				
音速コンダクタンス 注2)	dm ³ /(s・bar)	4.40		6.00		5.00
臨界圧力比 注2)		0.18		0.22		0.2
有効断面積（参考）注2)	mm ²	22		30		25
周囲温度	°C	-5~60 注1)				
使用圧力範囲	MPa	0.2~0.7		0.2~0.8		
最高作動頻度	min ⁻¹	360			300	
応答時間 (at0.5MPa)	s (平均)	ON 0.010 OFF 0.030	ON 0.010 OFF 0.030	ON 0.010	ON 0.015 OFF 0.040	
定格電圧	V	AC100/110、200/220 DC24				
耐熱クラス		B種				
許容電圧変動	%	AC±10 DC+10、-15				
周波数	Hz	50/60共用				
皮相電力	AC	保持	50Hz	VA	3.2 (100/200)	
			60Hz	VA	2.6 (100/200)	
		始動	50Hz	VA	5 (100/200)	
			60Hz	VA	4.5 (100/200)	
消費電力 D C	W	2				
配線方法		グロメット（ターミナル付）、コンジット（ターミナル付）				
質量	kg	0.5	0.9	1.1	1.2	1.2

注1) 5°C以下で使用する場合は、結露や凍結を防止するためのエアドライヤを通したドライエアをご使用ください。

注2) 音速コンダクタンス、臨界圧力比、有効断面積、Cv値はポート1→2・4間の値です。

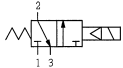
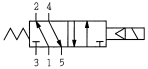
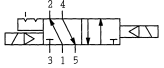
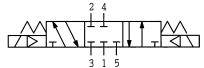
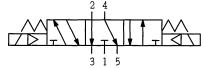
表示方法

PMS2408

- 02 -
100 G L

①
②
③
④
⑤
⑥

①形式

PMS2308	
PMS2408	
PMD2408	
PMD3408	
PME3408	

③ポートサイズ

NB	ノーベース
02	Rc ¹ / ₄
03	Rc ³ / ₈

④電圧

100	AC100/110V
200	AC200/220V
D24	DC24V

⑤配線仕様

G	グロメット(ターミナル付)
*GK	グロメット(サージキラー付)
C	コンジット(ターミナル付)
*CK	コンジット(サージキラー付)
*D	DINコネクタ

⑥オプション

無記号	なし(標準)
*L	ロックボタン付

*印はオーダーメイドです。

②パイロット仕様

無記号	内部パイロット(標準)
U	外部パイロット(パイロットポートボディ配管)

オプション・スペアパーツ

名 称	形式番号	
サブベース	Rc ¹ / ₄	PM08-SB-02
	Rc ³ / ₈	PM08-SB-03
ベースガスケット	A08-G	
スプリング	2位置用	PM08-SS
	3位置用	PM08-3S

・パイロット弁部

SS231
- NB -
100 G L

①
②
③

①電圧

100	AC100/110V
200	AC200/220V
D24	DC24V

②配線仕様

G	グロメット(ターミナル付)
*GK	グロメット(サージキラー付)
C	コンジット(ターミナル付)
*CK	コンジット(サージキラー付)
*D	DINコネクタ

③オプション

無記号	なし(標準)
*L	ロックボタン付

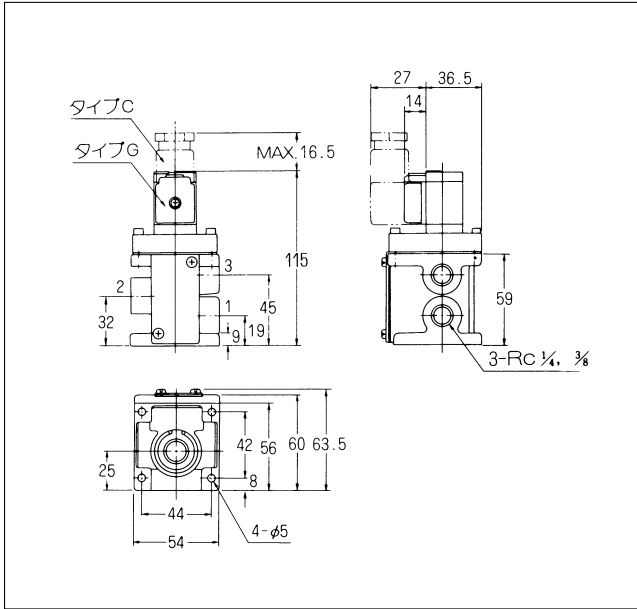
*印はオーダーメイドです。

PM08シリーズ

形状寸法

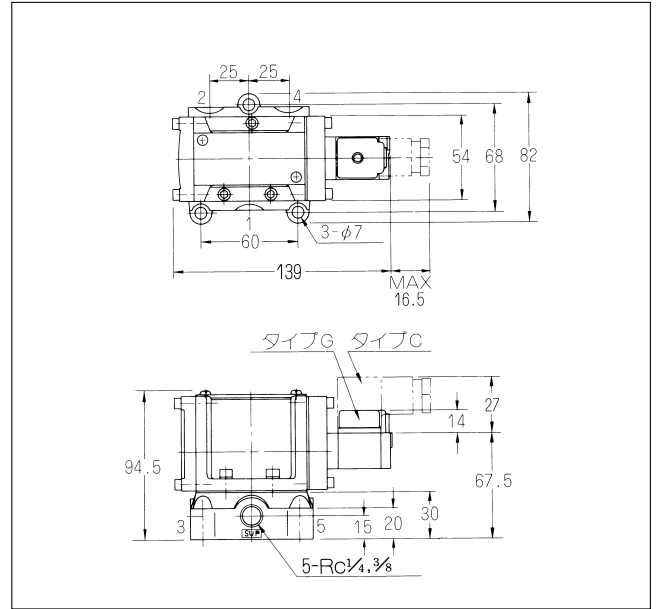
PMS2308

(単位：mm)



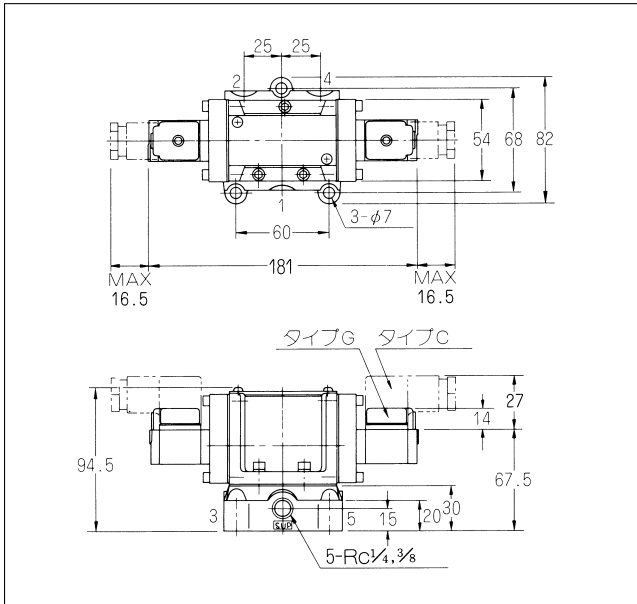
PMS2408

(単位：mm)



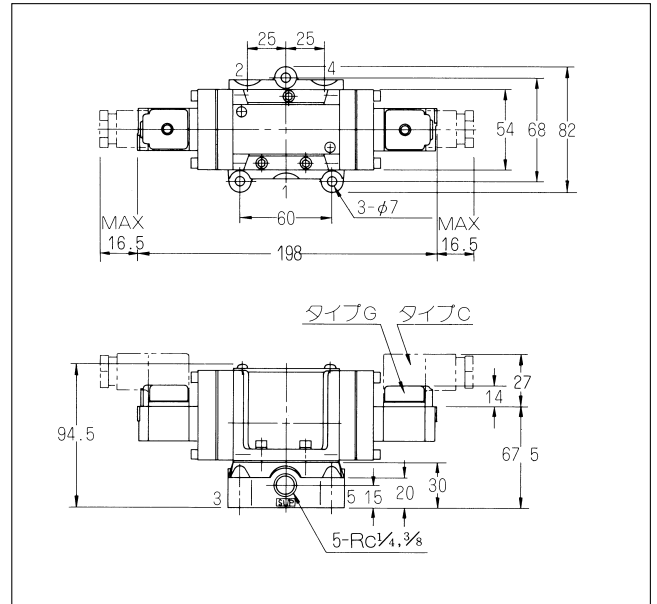
PMD2408

(単位：mm)



PMD3408、PME3408

(単位：mm)



3・5ポートパイロット形電磁弁

PM10シリーズ

メタルシール/直接配管形・サブベース配管形

PMS2310	2位置 シングルソレノイド
PMS2410	2位置 シングルソレノイド
PMD2410	2位置 ダブルソレノイド
PMD3410	3位置 クローズドセンタ
PME3410	3位置 エキゾーストセンタ



仕様

形式番号	単位	PMS2310	PMS2410	PMD2410	PMD3410	PME3410	
使用流体		無給油空気（給油も可）					
ポートサイズ		Rc ³ / ₈ 、 ¹ / ₂					
音速コンダクタンス 注2)	dm ³ /(s・bar)	7.60	10.00		10.00		
臨界圧力比 注2)		0.2	0.2		0.18		
有効断面積（参考）注2)	mm ²	38	50		50		
周囲温度	℃	-5~60 注1)					
使用圧力範囲	MPa	0.2~0.7	0.2~0.8				
最高動作動頻度	min ⁻¹	300			240		
応答時間 (at0.5MPa)	s (平均)	ON 0.015 OFF 0.035	ON 0.015 OFF 0.035	ON 0.015	ON 0.020 OFF 0.060		
定格電圧	V	AC100/110、200/220 DC24					
耐熱クラス		B種					
許容電圧変動	%	AC±10 DC+10、-15					
周波数	Hz	50/60共用					
皮相電力	AC	保持	50Hz	VA			3.2 (100/200)
			60Hz	VA			2.6 (100/200)
		始動	50Hz	VA			5 (100/200)
			60Hz	VA			4.5 (100/200)
消費電力DC	W	2					
配線方法		グロメット（ターミナル付）、コンジット（ターミナル付）					
質量	kg	0.8	1.5	1.6	1.9	1.9	

注1) 5℃以下で使用する場合は、結露や凍結を防止するためのエアドライヤを通したドライエアをご使用ください。

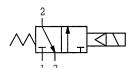
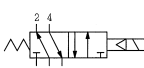
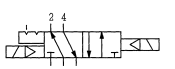
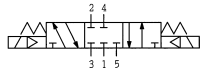
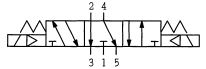
注2) 音速コンダクタンス、臨界圧力比、有効断面積、Cv値はポート1→2・4間の値です。

PM10シリーズ

表示方法

PMS2410	□	-	03	-	100	G	L
①	②		③		④	⑤	⑥

①形式

PMS2310	
PMS2410	
PMD2410	
PMD3410	
PME3410	

③ポートサイズ

NB	ノーベース
03	Rc $\frac{3}{8}$
04	Rc $\frac{1}{2}$

④電圧

100	AC100/110V
200	AC200/220V
D24	DC24V

⑤配線仕様

G	グロメット(ターミナル付)
*GK	グロメット(サージキラー付)
C	コンジット(ターミナル付)
*CK	コンジット(サージキラー付)
*D	DINコネクタ

⑥オプション

無記号	なし(標準)
*L	ロックボタン付

*印はオーダーメイドです。

②パイロット仕様

無記号	内部パイロット(標準)
U	外部パイロット(パイロットポートボディ配管)

オプション・スペアパーツ

名称	形式番号	
サブベース	Rc $\frac{3}{8}$	PM10-SB-03
	Rc $\frac{1}{2}$	PM10-SB-04
ベースガスケット	A10-G	
スプリング	2位置用	PM10-SS
	3位置用	PM10-3S

・パイロット弁部

SS231	-	NB	-	100	G	L
①		②		③		

①電圧

100	AC100/110V
200	AC200/220V
D24	DC24V

②配線仕様

G	グロメット(ターミナル付)
*GK	グロメット(サージキラー付)
C	コンジット(ターミナル付)
*CK	コンジット(サージキラー付)
*D	DINコネクタ

③オプション

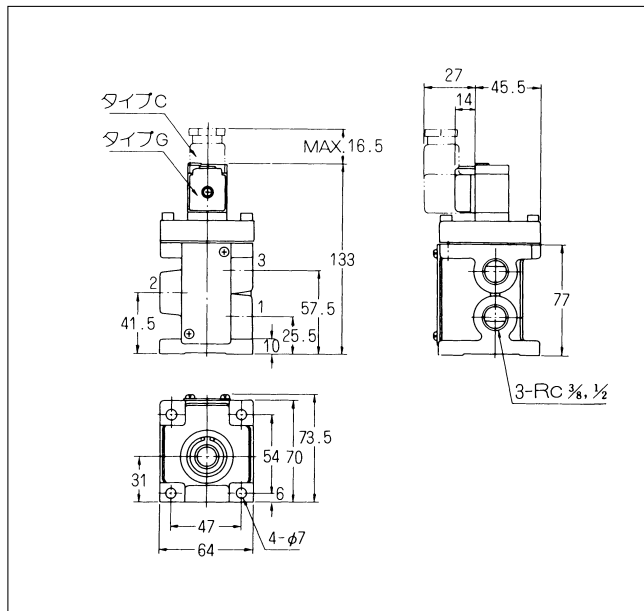
無記号	なし(標準)
*L	ロックボタン付

*印はオーダーメイドです。

形状寸法

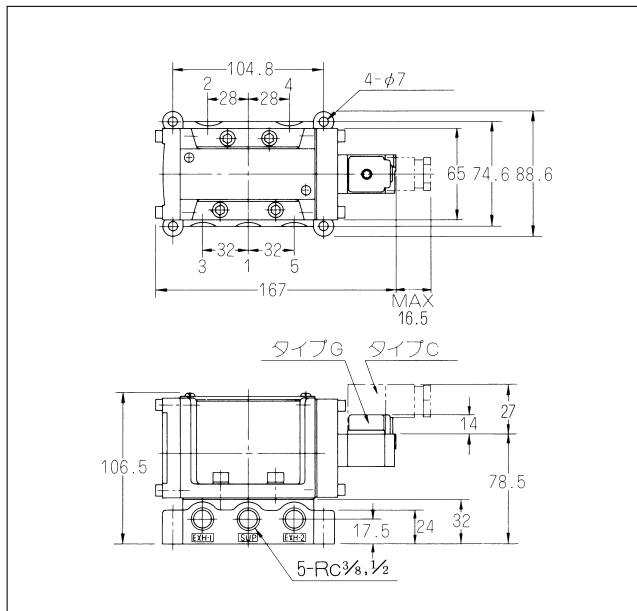
PMS2310

(単位：mm)



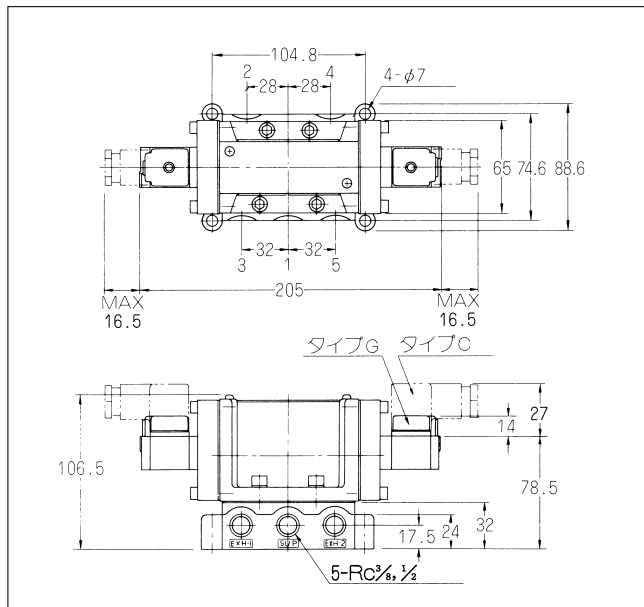
PMS2410

(単位：mm)



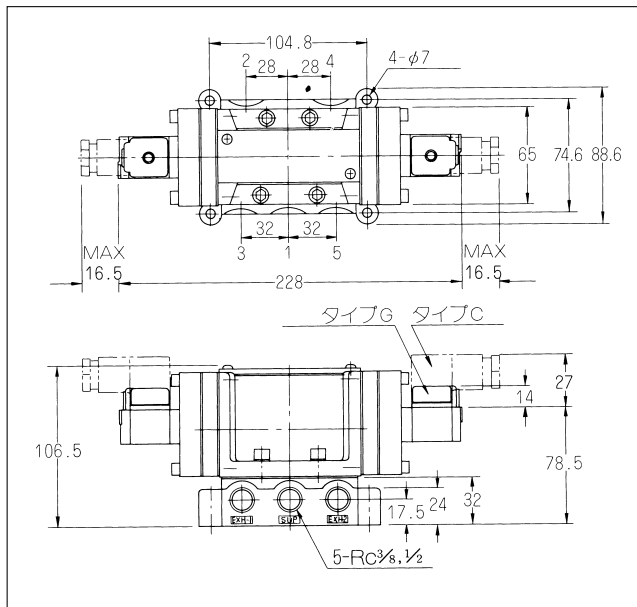
PMD2410

(単位：mm)



PMD3410、PME3410

(単位：mm)

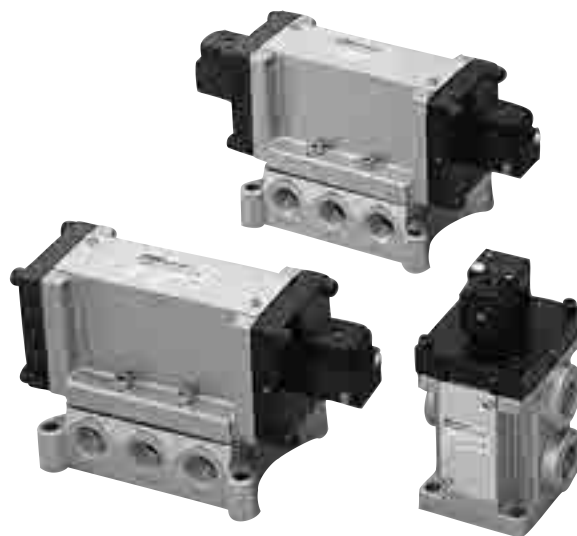


3・5ポートパイロット形電磁弁

PM15シリーズ

メタルシール/直接配管形・サブベース配管形

PMS2315	2位置 シングルソレノイド
PMS2415	2位置 シングルソレノイド
PMD2415	2位置 ダブルソレノイド
PMD3415	3位置 クローズドセンタ
PME3415	3位置 エキゾーストセンタ



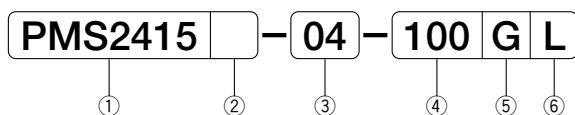
仕様

形式番号	単位	PMS2315	PMS2415	PMD2415	PMD3415	PME3415	
使用流体		無給油空気（給油も可）					
ポートサイズ		Rc $\frac{1}{2}$ 、 $\frac{3}{4}$					
音速コンダクタンス 注2)	dm ³ /(s・bar)	16.0		15.0		15.0	
臨界圧力比 注2)		0.2		0.22		0.21	
有効断面積（参考） 注2)	mm ²	80		75		75	
周囲温度	°C	-5~60 注1)					
使用圧力範囲	MPa	0.2~0.7		0.2~0.8			
最高作動頻度	min ⁻¹	120					
応答時間 (at0.5MPa)	s (平均)	ON 0.020 OFF 0.055	ON 0.022 OFF 0.055	ON 0.020	ON 0.030 OFF 0.100		
定格電圧	V	AC100/110、200/220 DC24					
耐熱クラス		B種					
許容電圧変動	%	AC±10 DC+10、-15					
周波数	Hz	50/60共用					
皮相電力	AC	保持	50Hz	VA			3.2 (100/200)
			60Hz	VA			2.6 (100/200)
		始動	50Hz	VA			5 (100/200)
			60Hz	VA			4.5 (100/200)
消費電力 D C	W	2					
配線方法		グロメット（ターミナル付）、コンジット（ターミナル付）					
質量	kg	1.2	2.3	2.4	2.7	2.7	

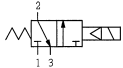
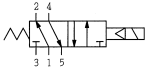
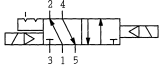
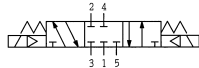
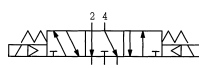
注1) 5°C以下で使用する場合は、結露や凍結を防止するためのエアドライヤを通したドライエアをご使用ください。

注2) 音速コンダクタンス、臨界圧力比、有効断面積、Cv値はポート1→2・4間の値です。

表示方法



①形式

PMS2315	
PMS2415	
PMD2415	
PMD3415	
PME3415	

③ポートサイズ

NB	ノーベース
04	Rc ¹ / ₂
06	Rc ³ / ₄

④電圧

100	AC100/110V
200	AC200/220V
D24	DC24V

⑤配線仕様

G	グロメット(ターミナル付)
*GK	グロメット(サージキラー付)
C	コンジット(ターミナル付)
*CK	コンジット(サージキラー付)
*D	DINコネクタ

⑥オプション

無記号	なし(標準)
*L	ロックボタン付

*印はオーダーメイドです。

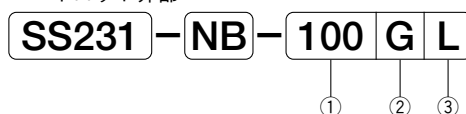
②パイロット仕様

無記号	内部パイロット(標準)
U	外部パイロット(パイロットポートボディ配管)

オプション・スペアパーツ

名 称	形式番号	
サブベース	Rc ¹ / ₂	PM15-SB-04
	Rc ³ / ₄	PM15-SB-06
ベースガスケット	A15-G	
スプリング	2位置用	PM15-SS
	3位置用	PM15-3S

・パイロット弁部



①電圧

100	AC100/110V
200	AC200/220V
D24	DC24V

②配線仕様

G	グロメット(ターミナル付)
*GK	グロメット(サージキラー付)
C	コンジット(ターミナル付)
*CK	コンジット(サージキラー付)
*D	DINコネクタ

③オプション

無記号	なし(標準)
*L	ロックボタン付

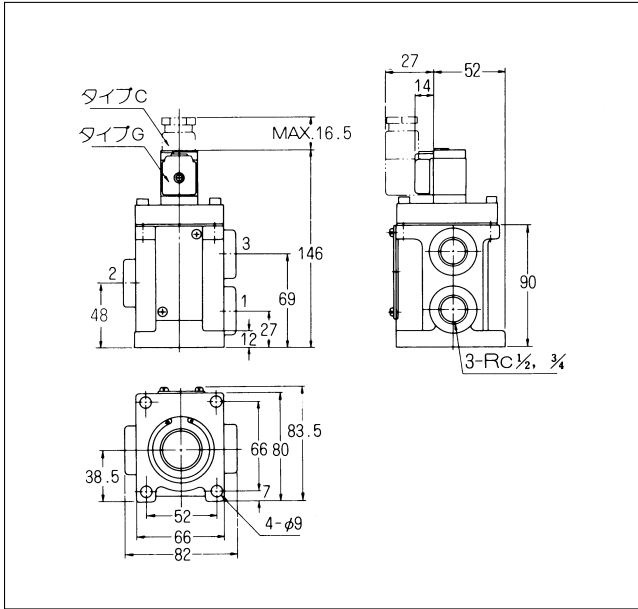
*印はオーダーメイドです。

PM15シリーズ

形状寸法

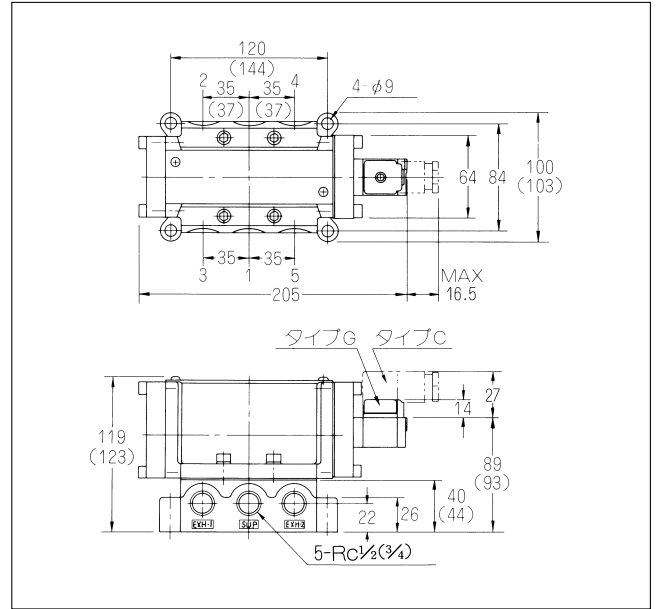
PMS2315

(単位: mm)



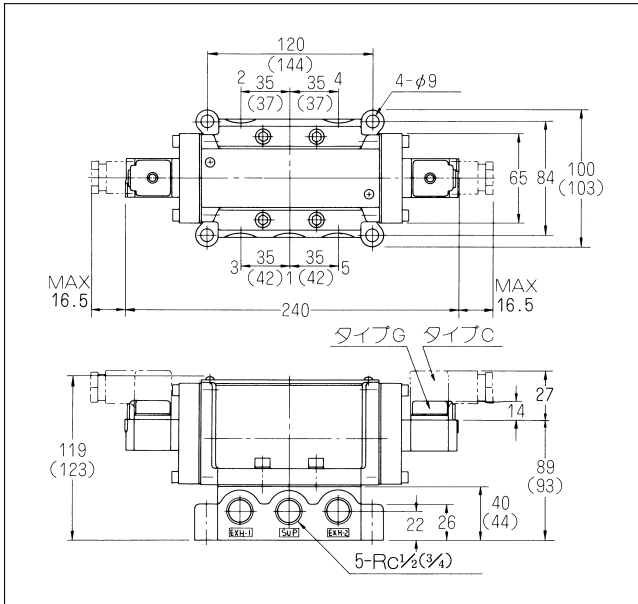
PMS2415

(単位: mm)



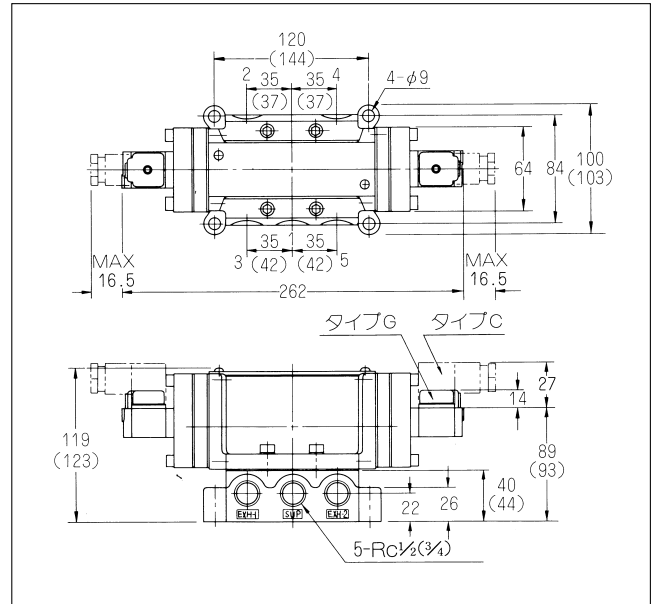
PMD2415

(単位: mm)



PMD3415、PME3415

(単位: mm)



注) ()内寸法はRc $\frac{3}{4}$ ベースを使用の場合。

3・5ポートパイロット形電磁弁

PM25シリーズ

メタルシール/直接配管形・サブベース配管形

PMS2325	2位置 シングルソレノイド
PMS2425	2位置 シングルソレノイド
PMD2425	2位置 ダブルソレノイド
PMD3425	3位置 クローズドセンタ
PME3425	3位置 エキゾーストセンタ



仕様

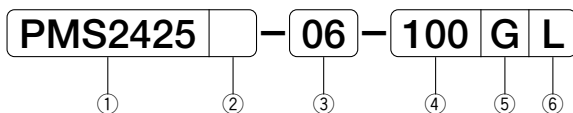
形式番号	単位	PMS2325	PMS2425	PMD2425	PMD3425	PME3425	
使用流体		無給油空気（給油も可）					
ポートサイズ		Rc $\frac{3}{4}$ 、1	Rc $\frac{3}{4}$ 、1、1 $\frac{1}{4}$				
音速コンダクタンス 注2)	dm ³ /(s・bar)	38.0	34 (Rc $\frac{3}{4}$)、40 (Rc1)、42 (Rc1 $\frac{1}{4}$)		33 (Rc $\frac{3}{4}$)、38 (Rc1)、39 (Rc1 $\frac{1}{4}$)		
臨界圧力比 注2)		0.14	0.13 (Rc $\frac{3}{4}$ 、Rc1)、0.1 (Rc1 $\frac{1}{4}$)		0.19 (Rc $\frac{3}{4}$ 、Rc1)、0.1 (Rc1 $\frac{1}{4}$)		
有効断面積 (参考) 注2)	mm ²	190	170 (Rc $\frac{3}{4}$)、200 (Rc1)、210 (Rc1 $\frac{1}{4}$)		165 (Rc $\frac{3}{4}$)、190 (Rc1)、195 (Rc1 $\frac{1}{4}$)		
周囲温度	°C	-5~60					
使用圧力範囲	MPa	0.2~0.7	0.2~0.8				
最高作動頻度	min ⁻¹	60					
応答時間 (at0.5MPa)	s (平均)	ON 0.050 OFF 0.300		ON 0.070	ON 0.070 OFF 0.300		
定格電圧	V	AC100/110、200/220 DC24					
耐熱クラス		B種					
許容電圧変動	%	AC±10 DC+10、-15					
周波数	Hz	50/60共用					
皮相電力	AC	保持	50Hz	VA			3.2 (100/200)
			60Hz	VA			2.6 (100/200)
	始動	50Hz	VA			5 (100/200)	
		60Hz	VA			4.5 (100/200)	
消費電力 DC	W	2 (100/200)					
配線方法		グロメット（ターミナル付）、コンジット（ターミナル付）					
質量	kg	3	6.1	6.3	6.9	6.9	

注1) 5°C以下で使用する場合は、結露や凍結を防止するためのエアドライヤを通したドライエアをご使用ください。

注2) 音速コンダクタンス、臨界圧力比、有効断面積、Cv値はポート1→2・4間の値です。

PM25シリーズ

表示方法



①形式

PMS2325	
PMS2425	
PMD2425	
PMD3425	
PME3425	

③ポートサイズ

NB	ノーベース
06	Rc $\frac{3}{4}$
08	Rc1
10	Rc1 $\frac{1}{4}$

④電圧

100	AC100/110V
200	AC200/220V
D24	DC24V

⑤配線仕様

L	リード線
G	グロメット(ターミナル付)
*GK	グロメット(サージキラー付)
C	コンジット(ターミナル付)
*CK	コンジット(サージキラー付)
*D	DINコネクタ

⑥オプション

無記号	なし(標準)
*L	ロックボタン付

*印はオーダーメイドです。

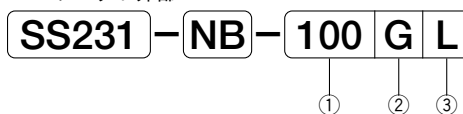
②パイロット仕様

無記号	内部パイロット(標準)
U	外部パイロット(パイロットポートボディ配管)

オプション・スペアパーツ

名称	形式番号	
サブベース	Rc $\frac{3}{4}$	PM25-SB-06
	Rc1	PM25-SB-08
	Rc1 $\frac{1}{4}$	PM25-SB-10
ベースガスケット	A25-G	
スプリング	2位置用	PM25-SS
	3位置用	PM25-3S

・パイロット弁部



①電圧

100	AC100/110V
200	AC200/220V
D24	DC24V

②配線仕様

G	グロメット(ターミナル付)
*GK	グロメット(サージキラー付)
C	コンジット(ターミナル付)
*CK	コンジット(サージキラー付)
*D	DINコネクタ

③オプション

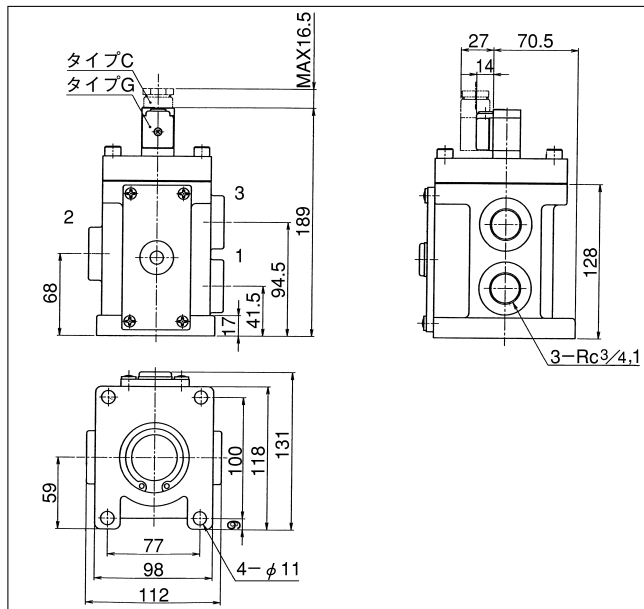
無記号	なし(標準)
*L	ロックボタン付

*印はオーダーメイドです。

形状寸法

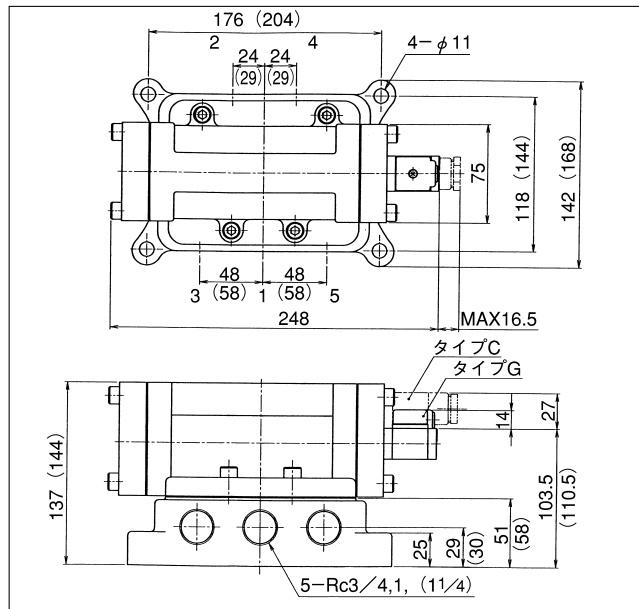
PMS2325

(単位：mm)



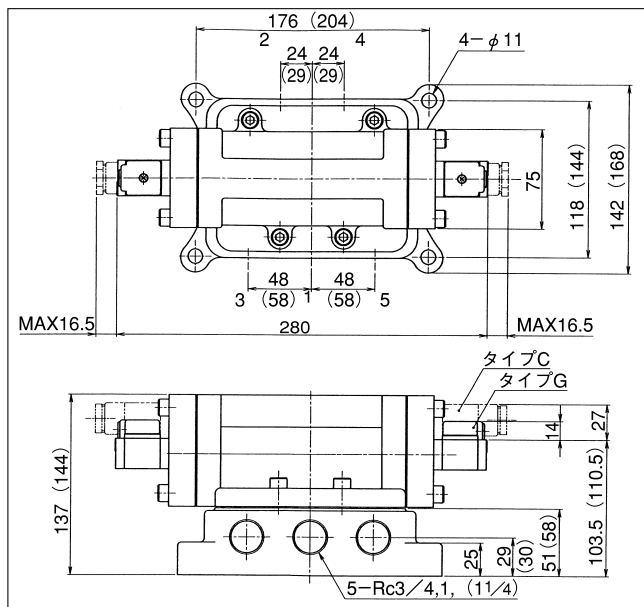
PMS2425

(単位：mm)



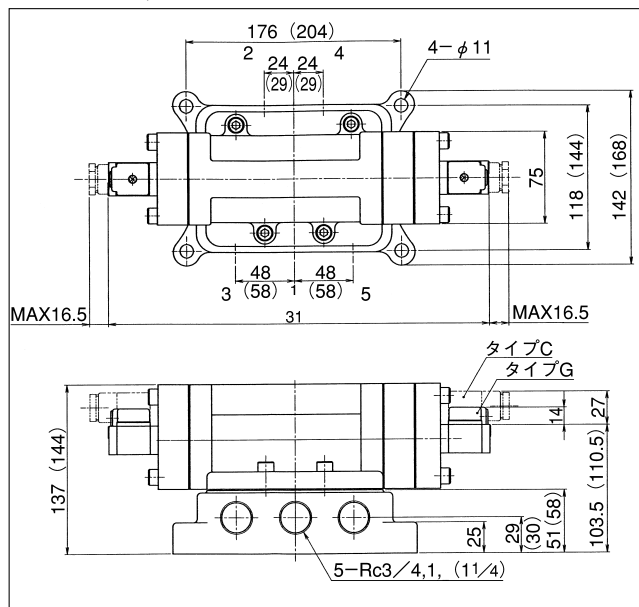
PMD2425

(単位：mm)



PMD3425、PME3425

(単位：mm)



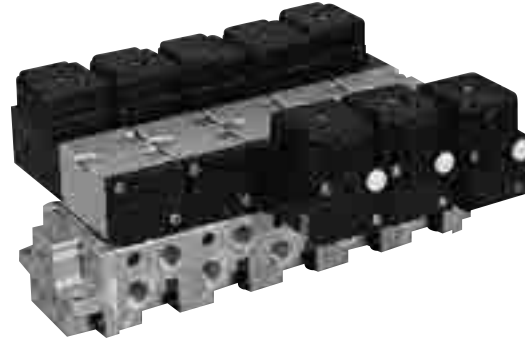
注) ()内寸法はRc1¹/₄ベースを使用の場合。

個別配線形マニホールド

MF○-C

分割形

MF□-CC	共通SUP、共通EXH ポート2・4側面配管
MF□-CI	共通SUP、個別EXH ポート2・4側面配管
MF□-CS	共通SUP、集中EXH ポート2・4側面配管



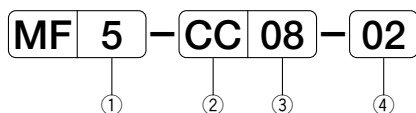
マニホールド仕様

マニホールド形式		MF□-CC6	MF□-CS6	MF□-CC06	MF□-CC08	MF□-CC10	MF□-CC15	MF□-CC25	
		共通SUP、共通EXH	共通SUP、集中EXH	共通SUP、共通EXH	共通SUP、共通EXH	共通SUP、共通EXH	共通SUP、共通EXH	共通SUP、共通EXH	
ポートサイズ	ポート1	Rc $\frac{1}{8}$ 、 $\frac{1}{4}$	Rc $\frac{1}{8}$ 、 $\frac{1}{4}$	Rc $\frac{1}{4}$	Rc $\frac{3}{8}$	Rc $\frac{1}{2}$	Rc $\frac{3}{4}$	Rc1	
	ポート3・5	Rc $\frac{1}{8}$	Rc $\frac{1}{4}$ (1箇所)	Rc $\frac{1}{4}$	Rc $\frac{3}{8}$	Rc $\frac{1}{2}$	Rc $\frac{3}{4}$	Rc1	
	ポート2・4	Rc $\frac{1}{8}$	Rc $\frac{1}{8}$	Rc $\frac{1}{8}$ 、 $\frac{1}{4}$	Rc $\frac{1}{4}$ 、 $\frac{3}{8}$	Rc $\frac{3}{8}$ 、 $\frac{1}{2}$	Rc $\frac{1}{2}$	Rc $\frac{3}{4}$ 、1	
連数		2~10							
搭載電磁弁		PMS246-NB PMD246-NB PMD346-NB PME346-NB	PMS2406-NB PMD2406-NB PMD3406-NB PME3406-NB	PMS2408-NB PMD2408-NB PMD3408-NB PME3408-NB	PMS2410-NB PMD2410-NB PMD3410-NB PME3410-NB	PMS2415-NB PMD2415-NB PMD3415-NB PME3415-NB	PMS2425-NB PMD2425-NB PMD3425-NB PME3425-NB		
blankプレート		CC6-BP	CC06-BP	CC08-BP	CC10-BP	CC15-BP	CC25-BP		

マニホールド形式		MF□-CI6	MF□-CI06	MF□-CI08	MF□-CI10	MF□-CI15	MF□-CI25		
		共通SUP、個別EXH	共通SUP、個別EXH	共通SUP、個別EXH	共通SUP、個別EXH	共通SUP、個別EXH	共通SUP、個別EXH		
ポートサイズ	ポート1	Rc $\frac{1}{8}$ 、 $\frac{1}{4}$	Rc $\frac{1}{4}$	Rc $\frac{3}{8}$	Rc $\frac{1}{2}$	Rc $\frac{3}{4}$	Rc1		
	ポート3・5	Rc $\frac{1}{8}$	Rc $\frac{1}{8}$	Rc $\frac{1}{4}$ 、 $\frac{3}{8}$	Rc $\frac{1}{2}$	Rc $\frac{3}{4}$	Rc1		
	ポート2・4	Rc $\frac{1}{8}$	Rc $\frac{1}{8}$ 、 $\frac{1}{4}$	Rc $\frac{1}{4}$ 、 $\frac{3}{8}$	Rc $\frac{3}{8}$ 、 $\frac{1}{2}$	Rc $\frac{1}{2}$	Rc $\frac{3}{4}$ 、1		
連数		2~10							
搭載電磁弁		PMS246-NB PMD246-NB PMD346-NB PME346-NB	PMS2406-NB PMD2406-NB PMD3406-NB PME3406-NB	PMS2408-NB PMD2408-NB PMD3408-NB PME3408-NB	PMS2410-NB PMD2410-NB PMD3410-NB PME3410-NB	PMS2415-NB PMD2415-NB PMD3415-NB PME3415-NB	PMS2425-NB PMD2425-NB PMD3425-NB PME3425-NB		
blankプレート		CC6-BP	CC06-BP	CC08-BP	CC10-BP	CC15-BP	CC25-BP		

表示方法

マニホールド



①連数

2	2連
:	:
10	10連

②マニホールド仕様

CC	共通SUP、共通EXH
CI	共通SUP、個別EXH
CS	共通SUP、集中EXH

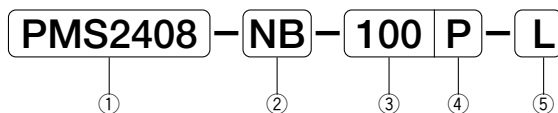
③搭載電磁弁シリーズ

6	6シリーズ
06	06シリーズ
08	08シリーズ
10	10シリーズ
15	15シリーズ
25	25シリーズ

④ポート2・4サイズ

01	Rc $\frac{1}{8}$
02	Rc $\frac{1}{4}$
03	Rc $\frac{3}{8}$
04	Rc $\frac{1}{2}$
06	Rc $\frac{3}{4}$
08	Rc1

搭載電磁弁（詳細は470～487頁参照）



①形式番号

②パイロット仕様

無記号	内部パイロット(標準)
U	外部パイロット(パイロットポートボディ配管)

③ポートサイズ

NB	ノーベース
----	-------

④電圧

100	AC100/110V
200	AC200/220V
D24	DC24V

⑤配線仕様

L	リード線
G	グロメット(ターミナル付)
*GK	グロメット(サージキラー付)
C	コンジット(ターミナル付)
*CK	コンジット(サージキラー付)
*D	DINコネクタ

注) LはPM6シリーズのみ。

⑥オプション

無記号	なし(標準)
*L	ロッキングボタン付

*印はオーダメイドです。

ご注文方法

- ・搭載する電磁弁を並記してください。
- ・形式の異なる電磁弁を搭載する場合は、ポート1側から、電磁弁の形式、台数をご指示ください。
- ・特殊仕様の場合はマニホールド仕様書を用意していますので、ご相談ください。

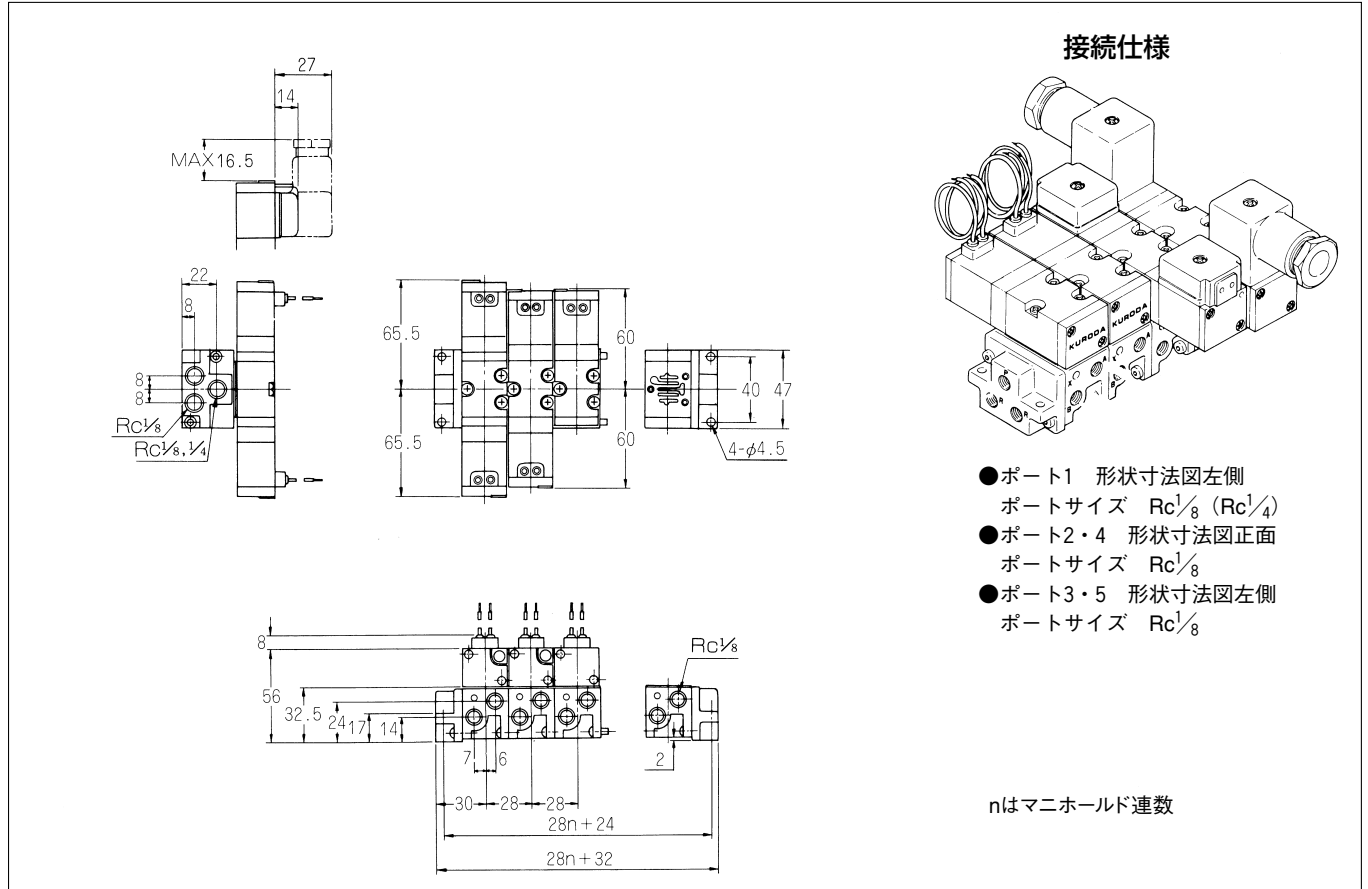
〔例〕

MF5-CC08-02	1
PMS2408-NB-100	2
PMD2408-NB-100	2
CC08-BP	1

PMシリーズ

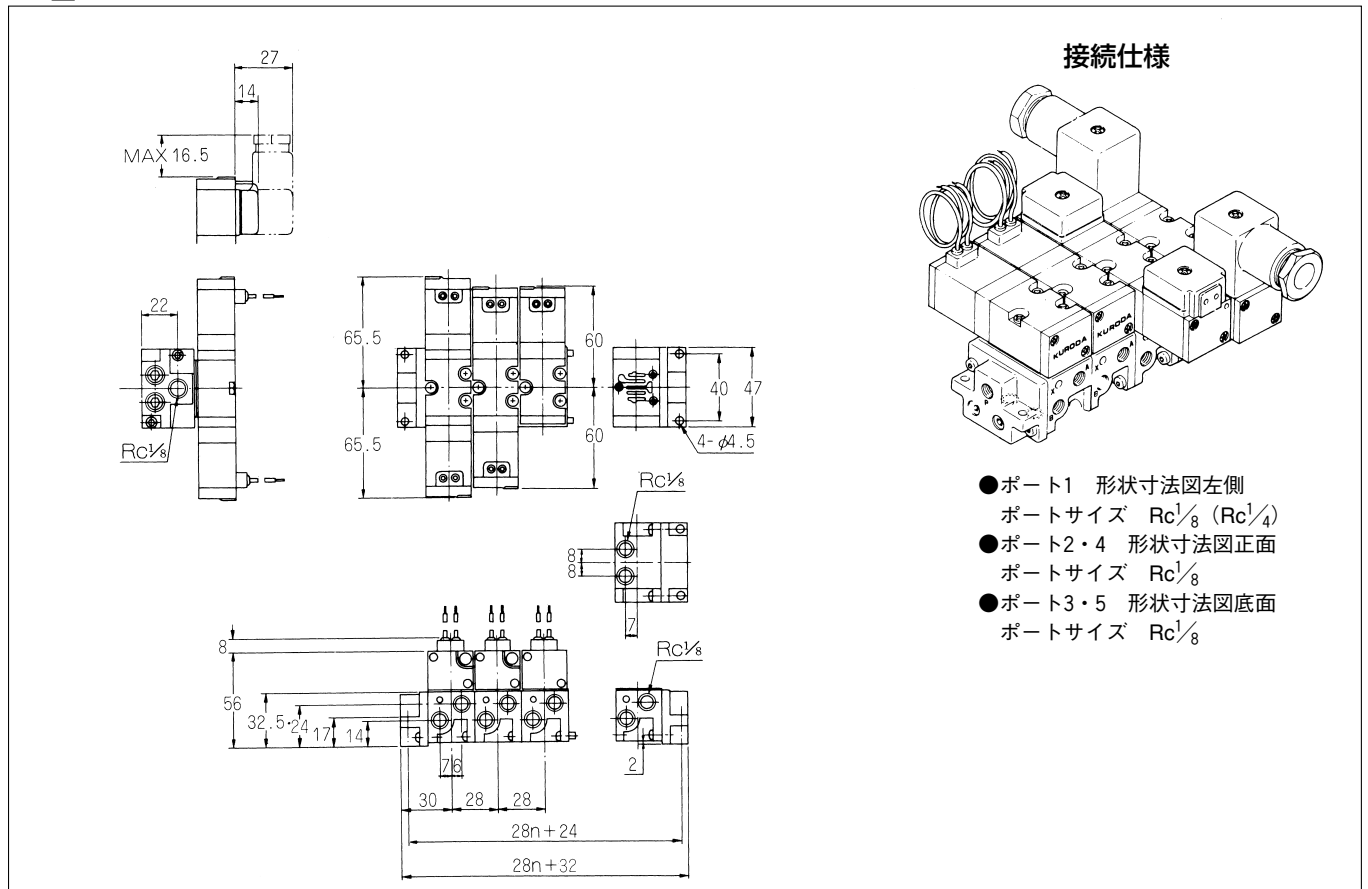
形状寸法 MF□-CC6

(単位：mm)



MF□-CI6

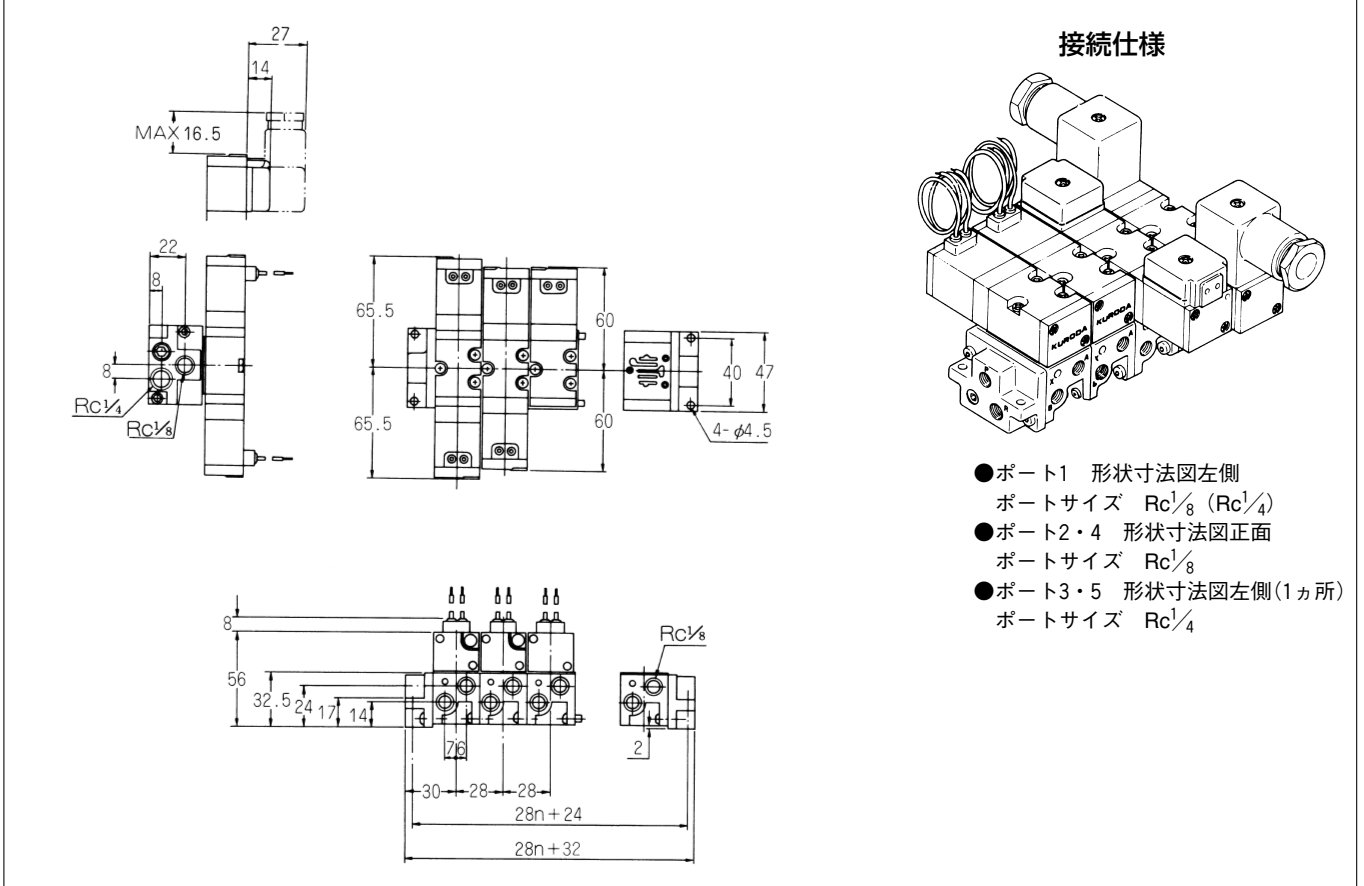
(単位：mm)



形状寸法

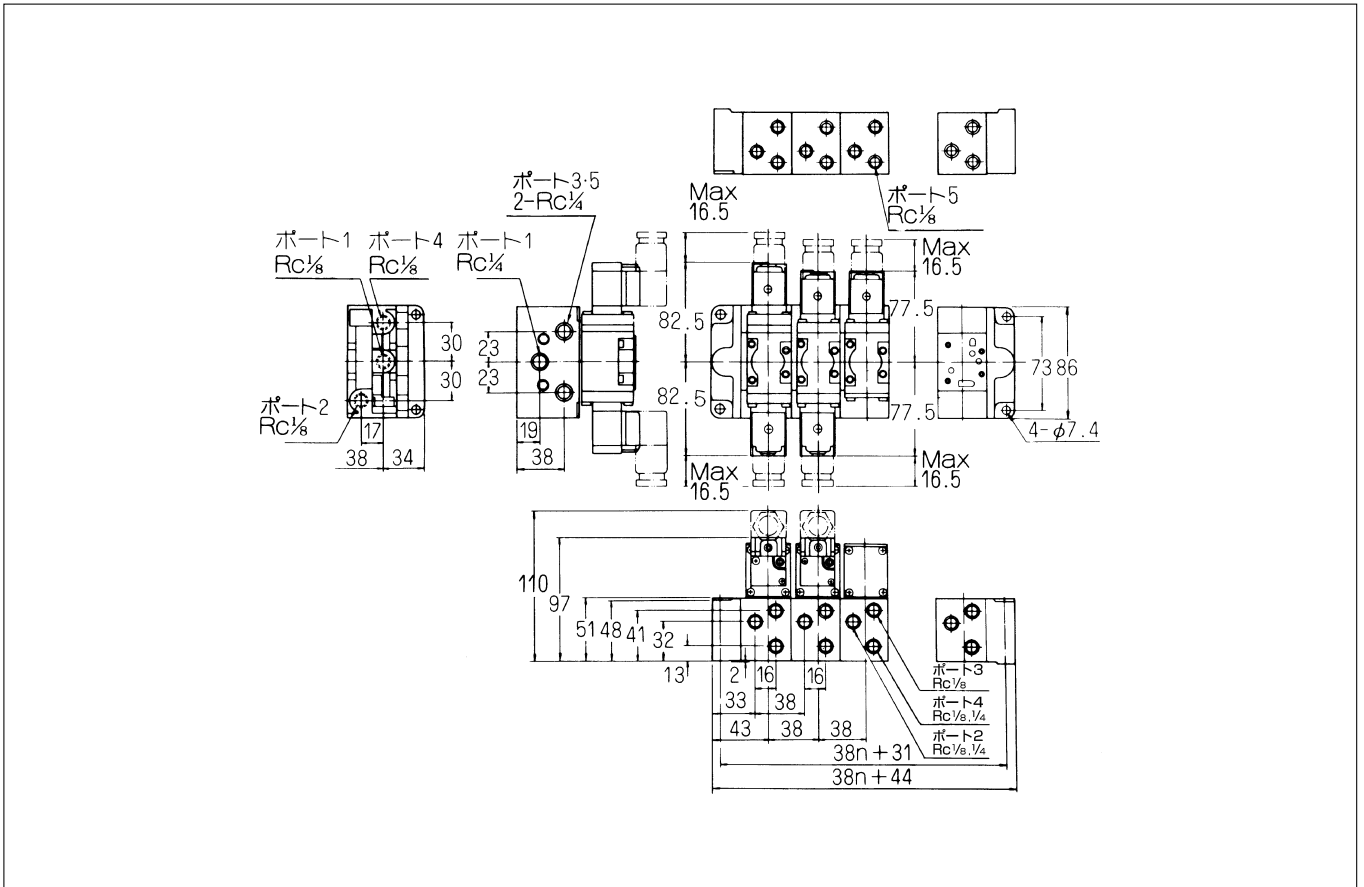
MF□-CS6

(単位：mm)



MF□-CC06、MF□-CI06

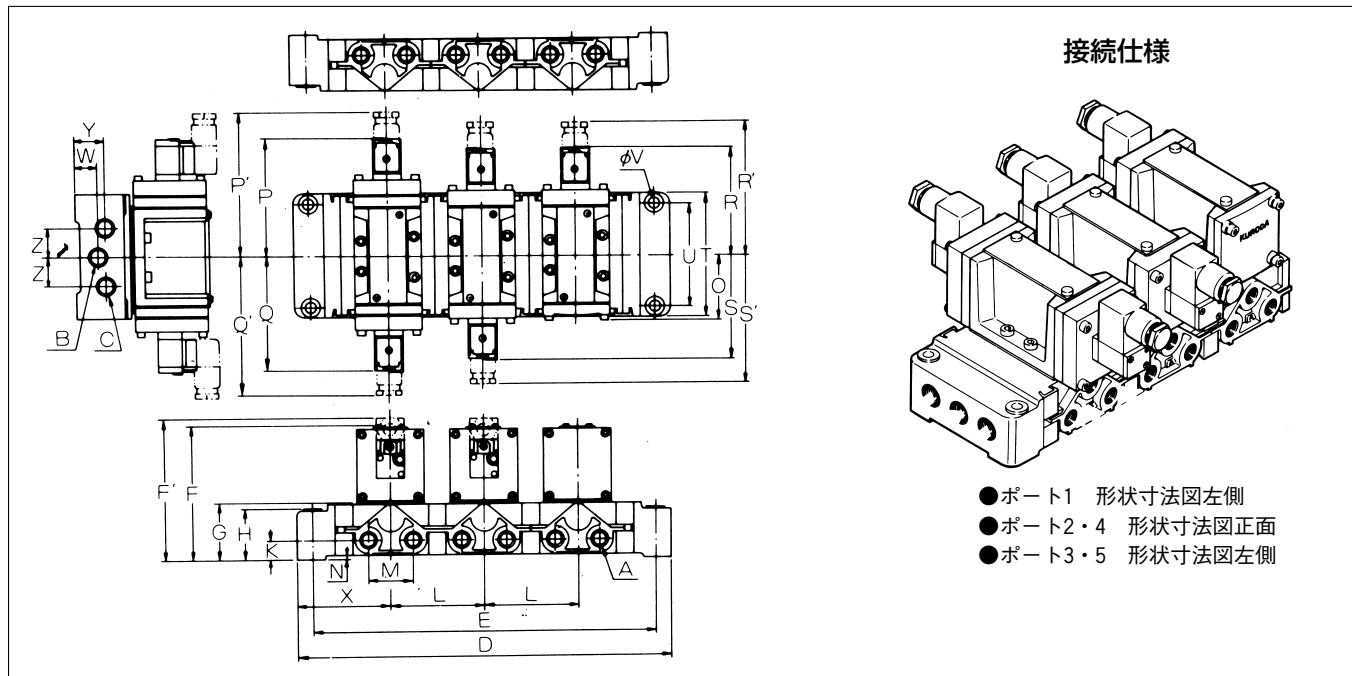
(単位：mm)



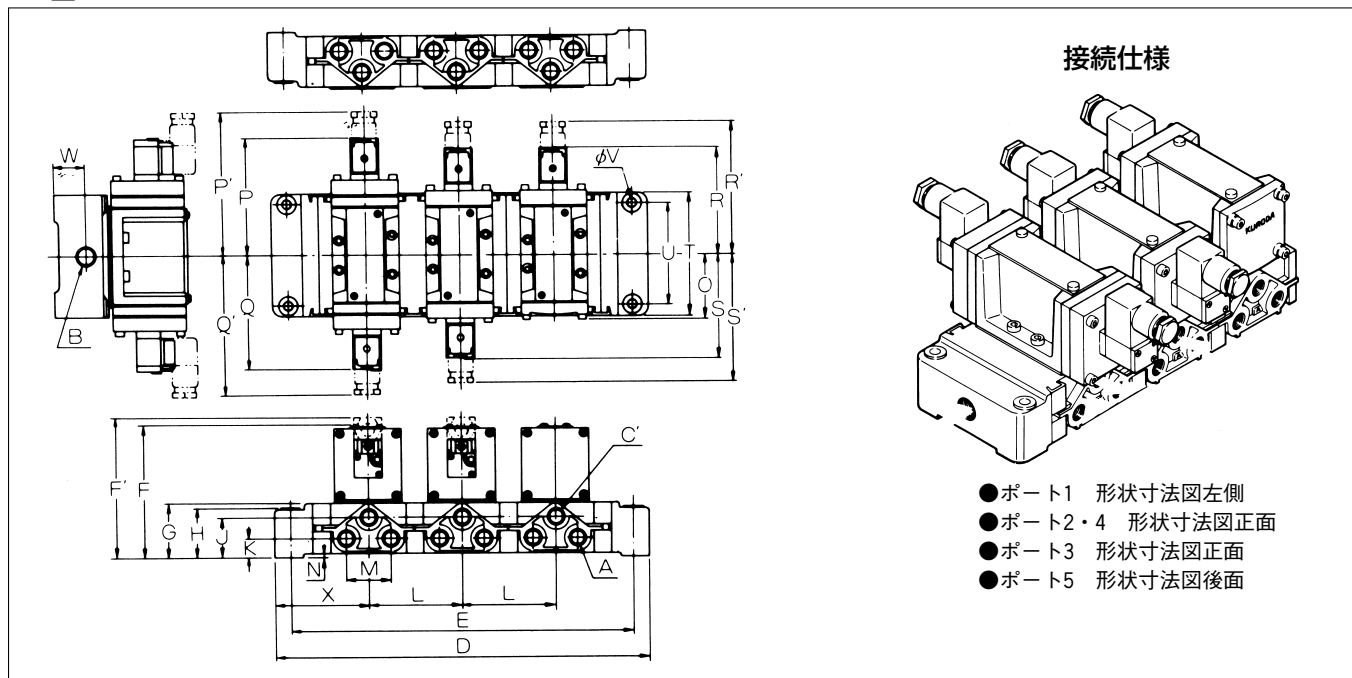
PMシリーズ

形状寸法

MF□-CC08~25



MF□-CI08~25

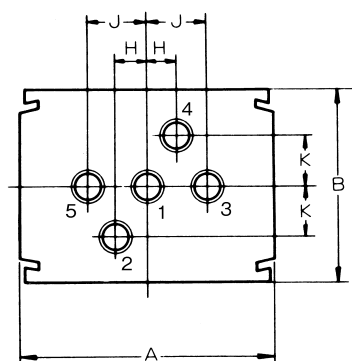


(単位: mm)

形式番号	A	B	C	C'	D	E	F	F'	G	H	J	K	L	M	N	O	P	P'	Q	Q'	R	R'	S	S'	T	U	V	W	X	Y	Z
MF-CC08	1/4	3/8	3/8	—	70n	70n	117	116.5	52	51	—	16.5	70	32	4	48	98	122	94	118	88	112	87	111	90	74	8.5	19	75	35	22
MF-CI 08	(3/8)	3/8	—	1/4(3/8)	+80	+64	—	—	—	—	39.5	—	—	—	—	—	—	—	—	—	—	—	—	—	—	—	—	—	—	—	
MF-CC10	3/8	1/2	1/2	—	90n	90n	129	127.5	54	48	—	18.5	90	43	4	64	114	138	114	138	103	127	102	126	120	100	10.5	30	90	30	32
MF-CI 10	(1/2)	1/2	—	3/8(1/2)	+90	+60	—	—	—	—	39.5	—	—	—	—	—	—	—	—	—	—	—	—	—	—	—	—	—	—	—	
MF-CC15	1/2	3/4	3/4	—	110n	110n	149	145	69	60	—	23	110	52	4	84	131	155	131	155	120	144	120	144	144	120	12.5	35	112	35	37
MF-CI 15	—	3/4	—	1/2	+110	+80	—	—	—	—	49	—	—	—	—	—	—	—	—	—	—	—	—	—	—	—	—	—	—	—	
MF-CC25	3/4	1	1	—	150n	150n	187	200	85	80	—	29	150	72	4	115	166	182	159	175	140	156	159	175	200	170	15	50	145	50	54
MF-CI 25	(1)	—	—	3/4(1)	+140	+110	—	—	—	—	59	—	—	—	—	—	—	—	—	—	—	—	—	—	—	—	—	—	—	—	

注)・表中“n”はマニホールドの連数を示します。
 ・ポートサイズはカッコ内のものも製作いたします。

底面配管 (特殊仕様)



(単位：mm)

形式番号	ポートサイズ	A	B	K	J	H
MF□-CC C I 08	Rc $1/4$ 、 $3/8$	90	70	20	28	12
MF□-CC C I 10	Rc $3/8$ 、 $1/2$	120	90	25	34	17
MF□-CC C I 15	Rc $1/2$ 、 $3/4$	144	110	30	45	22.5
MF□-CC C I 25	Rc $3/4$ 、1	200	150	45	60	30

アダプタ

異なるサイズのマニホールドを接続する場合に使用します。



(単位：mm)

形式番号	MFA-C0608	MFA-C0810	MFA-C1015	MFA-C1525
接続マニホールド	MF-C□06 MF-C□08	MF-C□08 MF-C□10	MF-C□10 MF-C□15	MF-C□15 MF-C□25
X	24	30	40	50