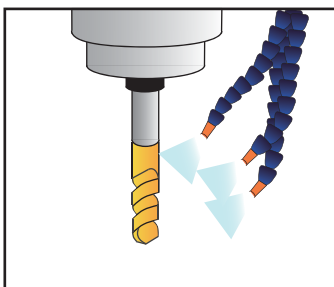


エアセービングユニット

不良率改善の切り札！

“工作機械”のエアブロー改善にピッタリ!!
パルスブローにより切粉・切削油除去ブローの
エア消費量削減、ブロー効果アップが期待できます

◇ 電気工事不要&シーケンスプログラム変更の必要なし



- ★止まり穴の異物除去
- ★着座面の異物除去
- ★クーラント液の除去
- ★刃具の切粉除去 など



ASV2000 シリーズ



ASV5000 シリーズ

効果

自動車部品加工メーカー C 社様採用事例

	既設装置	エアセービングユニット ASV5000 導入後	
設置イメージ			
効果	電気年間使用量	1,540kWh/年	770kWh/年
	エア削減効果	140 l/min	70 l/min
	CO2 削減量	0.23 t CO ₂ /年	



エア消費量 50%削減に成功!!

仕様

形式	単位	ASV2000-AA-03 <small>(注1)</small>	ASV5000-AA-04 <small>(注1)</small>
操作方式		空気圧操作外部パイロット形	
使用流体		空気 (無給油)	
流量 (at 0.5MPa)	ℓ /min(ANR)	2000	5000
周囲温度	℃	-5~50 <small>(注2)</small>	
使用圧力範囲	MPa	0~0.8	
外部パイロット供給圧力	MPa	0.3~0.8	
ブロー方式		パルス	
ポートサイズ (1,2)		Rc3/8	Rc1/2
定格電圧	V	電源不要	
標準価格	円	43,000	43,000

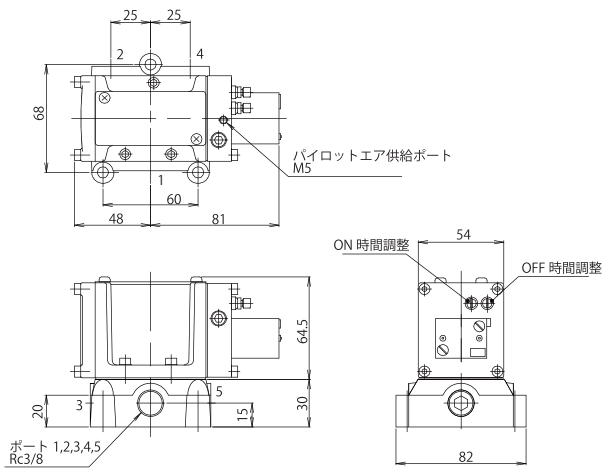
(注1) 本体駆動用に 0.3MPa 以上のパイロットエアの供給が必要となります。

(注2) 5℃以下で使用する場合は、結露や凍結を防止する為、供給空気としてエアドライヤを通したドライエアをご使用ください。

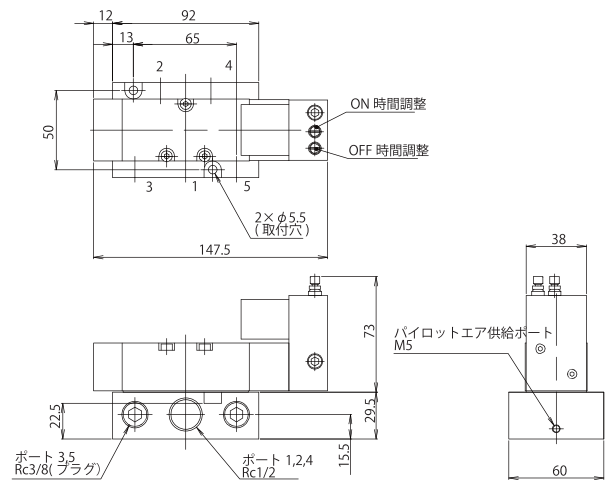
形状寸法図

単位 (mm)

ASV2000-AA-03



ASV5000-AA-04



周辺機器

空気・水用電磁弁

バリュープライス" WV シリーズ"

- ◎ DC12V、DC24V、AC100V、AC200V に対応
- ◎ 接続口径：Rc1/8、1/4
- ◎ リード線タイプ

2 方弁 標準価格 ¥ 2,200
3 方弁 標準価格 ¥ 3,600



潤滑不足トラブルを防ぐ

新型ルブリケータ" ナノミスト P3X"

- ◎ 潤滑オイルをナノメートルサイズに微粒子化
- ◎ 稼働中もオイル補充が可能
- ◎ 給油頻度が減少し生産向上
- ◎ オイル供給量自動調整機構付

G1/2 : P3XLA14PGNN 標準価格 ¥ 6,000
G3/4 : P3XLA16PGNN 標準価格 ¥ 6,000



・記載内容は2014年10月現在のものです。
・製品改良のため、予告無く仕様変更を行うことがあります。

CAT.No.KPL1507J-a

クロダニューマティクス株式会社

www.parkerkuroda.com

カスタマーサービス TEL 0479-64-2282
東京営業所 TEL 03-6430-6616
名古屋営業所 TEL 052-769-6070
大阪営業所 TEL 06-6395-4000



詳細のカタログはこちらから。