



aerospace
 climate control
 electromechanical
 filtration
 fluid & gas handling
 hydraulics
 pneumatics
 process control
 sealing & shielding



エアセービングユニット

The Energy saving and CO₂ reduction products






KURODA

ENGINEERING YOUR SUCCESS.

安全にご使用いただくために

ご使用前に必ずお読みください。

ここに記した注意事項は、当社製品を安全に正しくお使いいただき、人身への危害や損害を未然に防止するためのものです。注意事項は、取り扱いを誤った場合に生じる人身への危害や財産への損害の大きさと切迫の程度を表示するために、「危険」「警告」「注意」の三つに区分されています。いずれも安全に関する重要な内容ですから、必ず守ってください。また、JIS B8370※1またはISO 4414※2、労働安全法、高圧ガス保安法その他の安全規則についても必ず守ってください。

 危険 ：	取り扱いを誤った場合、人が死亡または重症を負う危険が切迫して生じることが想定される場合。
 警告 ：	取り扱いを誤った場合、人が死亡もしくは重傷を負う危険が生じることが想定される場合。
 注意 ：	取り扱いを誤った場合、人が傷害を負う危険が生じることが想定される場合および物的損害のみの発生が想定される場合。

※1 JIS B 8370:空気圧システム通則

※2 ISO 4414 :Pneumatic fluid power Recommendations for the application of equipment to transmission control systems

機器を取り外すときは、落下・暴走防止処置がなされていることを確認した上で、システムへの電源を遮断し、システム内の圧縮空気を排出してから行ってください。

機械・装置を再起動する場合は、飛び出し防止装置がなされていることを確認の上、注意して行ってください。

● ここに掲載されている製品は、主に一般産業機械にご使用いただくものです。次に示す条件や環境でご使用になる場合は、安全対策へのご配慮をいただくとともに、予め当社にご相談ください。

- ・明記されている仕様以外の条件や環境、屋外での使用。
- ・原子力、鉄道、航空機、車両、船舶、医療機器、飲食や飲料に触れる機器、娯楽機会や緊急遮断回路、プレス用クラッチ・ブレーキ回路などの安全機器への使用。
- ・人身や財産に大きな影響が予想され、特に安全が要求される用途への使用。

警告

● 空気圧機器は、正しく選定してください。

空気圧機器の適合性は、空気圧システムの設計者または仕様の決定責任者が判断し、決定してください。

ここに掲載されている製品は、使用される条件が多様なため、そのシステムへの適合性の決定は空気圧システムの設計者または仕様の決定責任者が、必要に応じて分析やテストを行ってから決定してください。

このシステムの所期の性能、安全性の保証は、システムの適合性を決定した人の責任になります。今後も最新の製品カタログや資料により、仕様の全ての内容を検討し、機器の故障の可能性についての状況を考慮してシステムの構成をしてください。

● 十分な知識と経験を持った人が取り扱ってください。

圧縮空気は、取り扱いを誤りますと人身への危害や財産への損害を招きます。また、空気圧機器は産業機械用部品として設計されたものであり、それを使用した機械・装置の組立や操作、メンテナンスなどは十分な知識と経験を持った人が行ってください。

● 安全を確認するまでは、機械・装置の取り扱い、機器の取り外しを絶対に行わないでください。

機械・装置の点検や整備時には、アクチュエータの落下防止処置や暴走防止処置などがなされていることを確認してから行ってください。

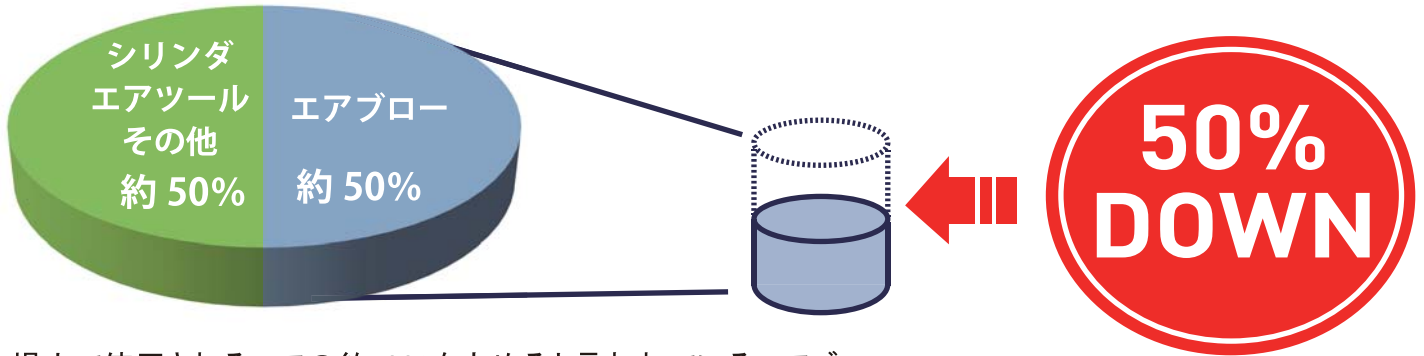
INDEX

特長	P4
製品バリエーション・仕様	P7
ASV200 シリーズ 表示方法・形状寸法図	P8
ASC/ASO500 シリーズ 表示方法・形状寸法図	P9
ASV2000 シリーズ 表示方法・形状寸法図	P10
ASV5000 シリーズ 表示方法・形状寸法図	P11
ASV13000 シリーズ 表示方法・形状寸法図	P12
ASV15000 シリーズ 表示方法・形状寸法図	P13
アプリケーション（用途例）	P14

手軽にできる節電&環境対策! 電気代とCO₂削減に貢献します。

エアセービングユニットASC / ASVシリーズ

エアブローによるエア消費量 **50%** 削減
及びブロー効果の向上が可能な切換弁の登場です



工場内で使用されるエアの約50%を占められているエアブロー。
エアセービングユニットは、この大きな使用量を約50%削減可能な画期的エアブロー用切換弁です。
この製品を導入することにより、様々な効果が期待されます。

- 工場エア消費の大幅削減
- コンプレッサ電力の削減による節電対策
- CO₂排出の削減
- ランニングコストの削減
- 省エネルギー活動への大きな貢献



ASV200シリーズ



ASC/ASO500シリーズ



ASV2000シリーズ



ASV5000シリーズ



ASV13000シリーズ



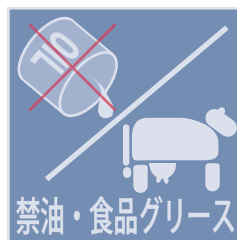
ASV15000シリーズ



50%DOWN



ブロー効果UP



禁油・食品グリース



追加工事・プログラム変更不要

■ 導入実績例 (ASC500 : 100台使用、8時間 20日稼働の場合)

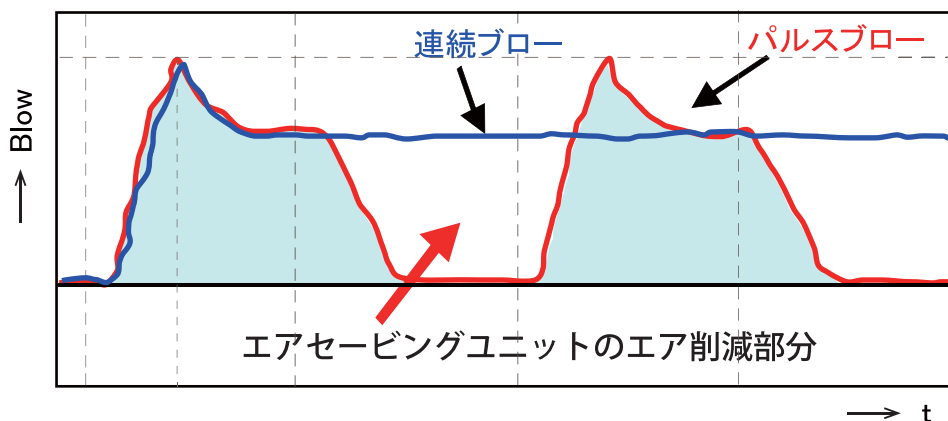
電力量	53,600 kW/月	⇒	26,800 kW/月
CO ₂ 排出量	17 t	⇒	8.5 t
コスト	800,000円/月	⇒	400,000円/月

年間 **約 480 万円** のコスト削減!

■ パルスエアブローがエア消費量を削減

エアセービングユニットは外部からのコントロールなしでパルスエアブローを発生させる切換弁です。パルスエアブローは切換弁のONとOFFを繰り返し行い、エアを発振することで、OFFの間はエアを消費しないため、従来の連続エアブローに比べ、エア消費量を削減することができる画期的なユニットです。

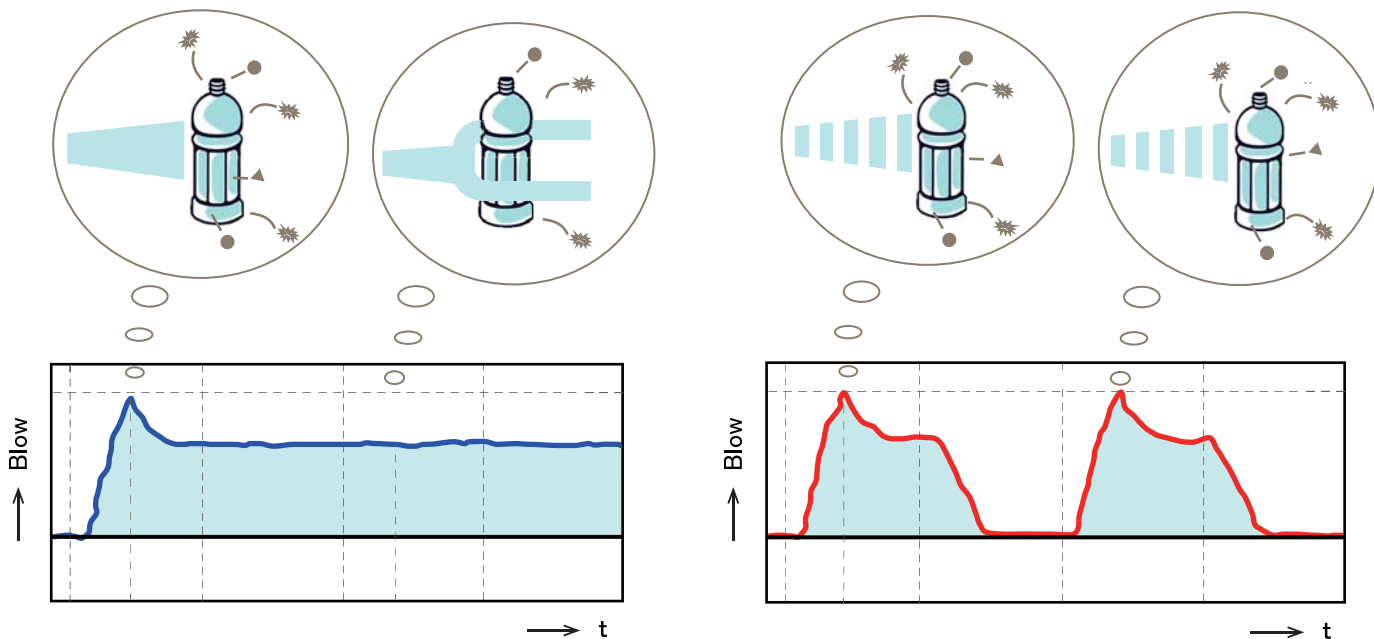
パルスブローのイメージ



■ エアブロー効果向上

連続エアブロー

パルスエアブロー



パルスエアブローは連続エアブローに比べ、対象となるワークにエアが繰り返し衝突するためエアブロー効果の向上が期待できます。

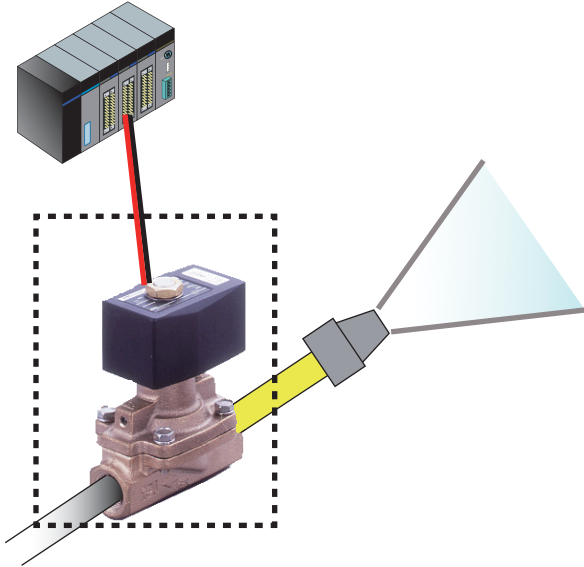
※ ASV200、ASV2000、ASV5000、ASV13000、ASV15000 のパルスエア ON:OFF デューティー比は調整可能です。
※ ASC/ASO500 のパルスエア ON:OFF デューティー比は 1:1 固定です。

■ 導入が簡単ですぐに効果を発揮

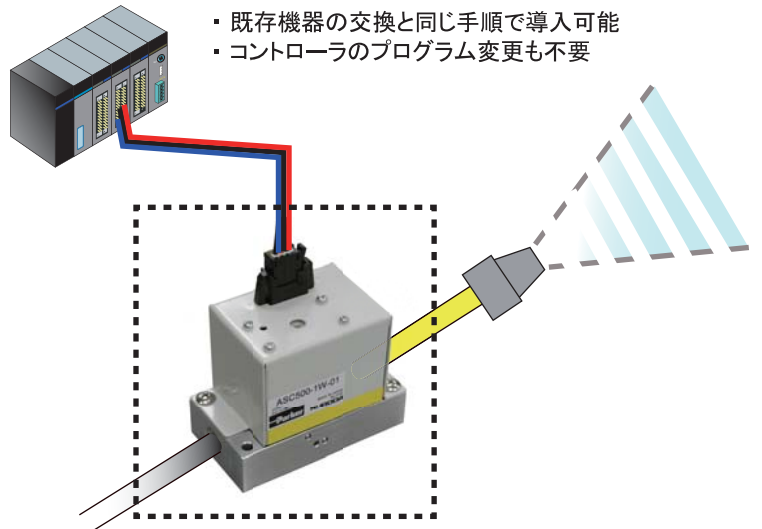
● エアブロー用 電磁弁をお使いの場合

エアブロー用に切換電磁弁を使用している場合、追加工事・プログラム変更が不要なので既存の電磁弁をエアセービングユニットに交換するだけで、すぐに効果を発揮します。

<導入前>



<導入後>



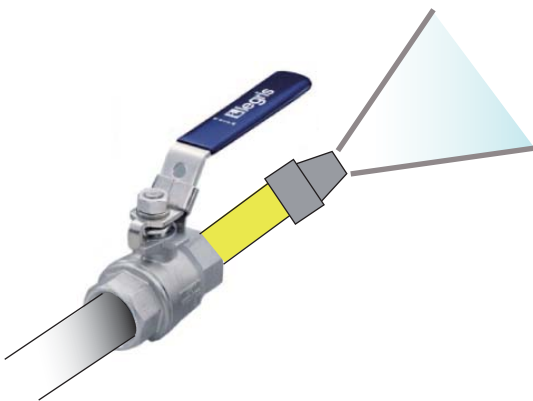
- ・ 既存機器の交換と同じ手順で導入可能
- ・ コントローラのプログラム変更も不要

※ e-con コネクタ付ケーブル ASC-D24-CL10 は別途ご注文いただく必要があります。

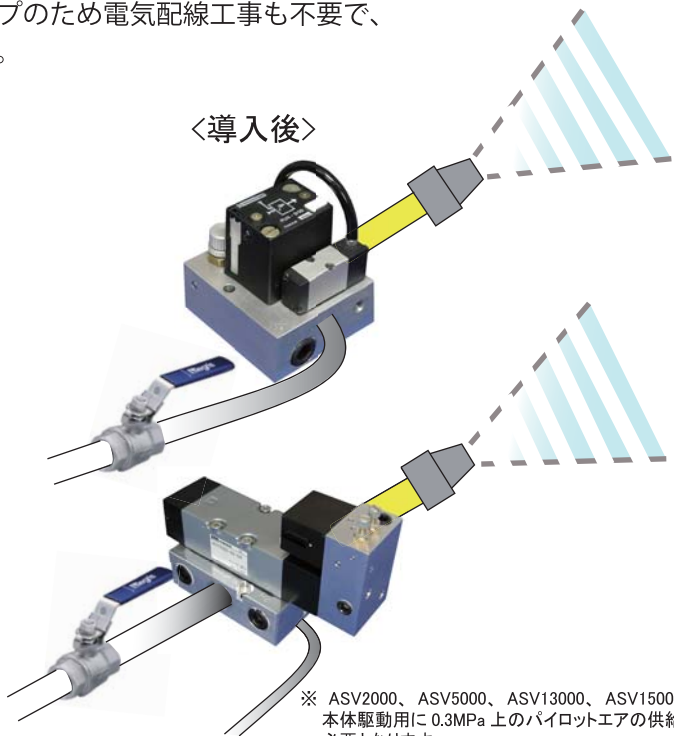
● ボールバルブなど手動切換弁をお使いの場合

ASV シリーズは電源不要のオールエアタイプのため電気配線工事も不要で、配管工事のみで、すぐに効果を発揮します。

<導入前>



<導入後>



※ ASV2000、ASV5000、ASV13000、ASV15000 は、本体駆動用に 0.3MPa 上のパイロットエアの供給が必要となります。

■ 効果を実感！お客様の声

【A 社様】食品・飲料関連製造メーカー







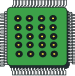





ASV5000 を試験的に使用してみたところ、約 55% もの削減効果を得られた。エアブロー効果も向上した為、今後も採用箇所を増やす予定。

【B 社様】オフィスドキュメント用機器製造メーカー

節電対策・省エネルギー貢献の為に様々な策を講じている中の一環として採用。工場内のエアブローが 100 箇所以上もあり、そのすべてにエアセービングユニットを導入して 42% の削減を達成。

Air Saving Unit

製品バリエーション

シリーズ	ASV200 	ASC/ASO500 	ASV2000 	ASV5000 	ASV13000 NEW 	ASV15000 NEW 
流量 (ℓ/min)	150	450	2000	5000	13000	15000
ポートサイズ	M5	Rc1/8	Rc3/8(10A)	Rc1/2(15A)	1" (25A)	1 1/4" (32A)
対象ワーク	<div style="display: flex; justify-content: space-around; align-items: center;"> <div style="border: 1px solid black; padding: 5px;">電子部品</div> <div style="border: 1px solid black; padding: 5px;">飲料容器</div> <div style="border: 1px solid black; padding: 5px;">樹脂成型品</div> <div style="border: 1px solid black; padding: 5px;">切削加工部品・プレス部品・車体</div> </div>      					
用途例	除電、除塵、水切り、搬送アシスト、切粉の吹飛ばし、塗装前除塵					

仕様

形式	単位	ASV200	ASC500	ASO500	ASV2000	ASV5000	ASV13000	ASV15000
操作方式		空気圧操作 内部パイロット形	電磁操作 内部パイロット形 ノーマルクローズ	電磁操作 内部パイロット形 ノーマルオープン	空気圧操作 外部パイロット形			
使用流体		空気 (無給油)						
流量 (at 0.5MPa)	ℓ/min(ANR)	150	450	450	2000	5000	13000	15000
周囲温度	℃	-5 ~ 50 (注1)						
使用圧力範囲	MPa	0.3 ~ 0.7	0.2 ~ 0.7 (注2)	0.2 ~ 0.5 (注2)	0 ~ 0.8			
外部パイロット供給圧力	MPa	-	-	-	0.3~0.8		0.3~0.7	0.3~0.8
ブロー方式		パルス	パルス / 連続			パルス		
出力ポートサイズ		M5	Rc1/8	Rc1/8	Rc3/8	Rc1/2	Rc1	Rc1・1/4
定格電圧	V	電源不要	DC24V			電源不要		
消費電力	W	-	1.2W			-		
絶縁種別		-	E種			-		
許容電圧変動	%	-	±10			-		
配線方法		-	e-CON 準拠 4極ソケット (注3)			-		
標準価格 (注4)	円	33,000	33,000		43,000	43,000	95,000	120,000

(注1) 5℃以下で使用する場合は、結露や凍結を防止する為、供給空気としてエアドライヤを通したドライエアをご使用ください。

(注2) ポート1への供給圧力はブロー時に0.2MPaを下回らないようにご注意ください。

(注3) オプション：e-CON コネクタ付ケーブル ASC-D24-CL10 (AWG26 ASC/ASO 共通) 標準価格 ¥1,200

(注4) 2014年7月現在の標準価格となります。

表示方法

ASV200 - **AA** - **M5**
 ① ② ③

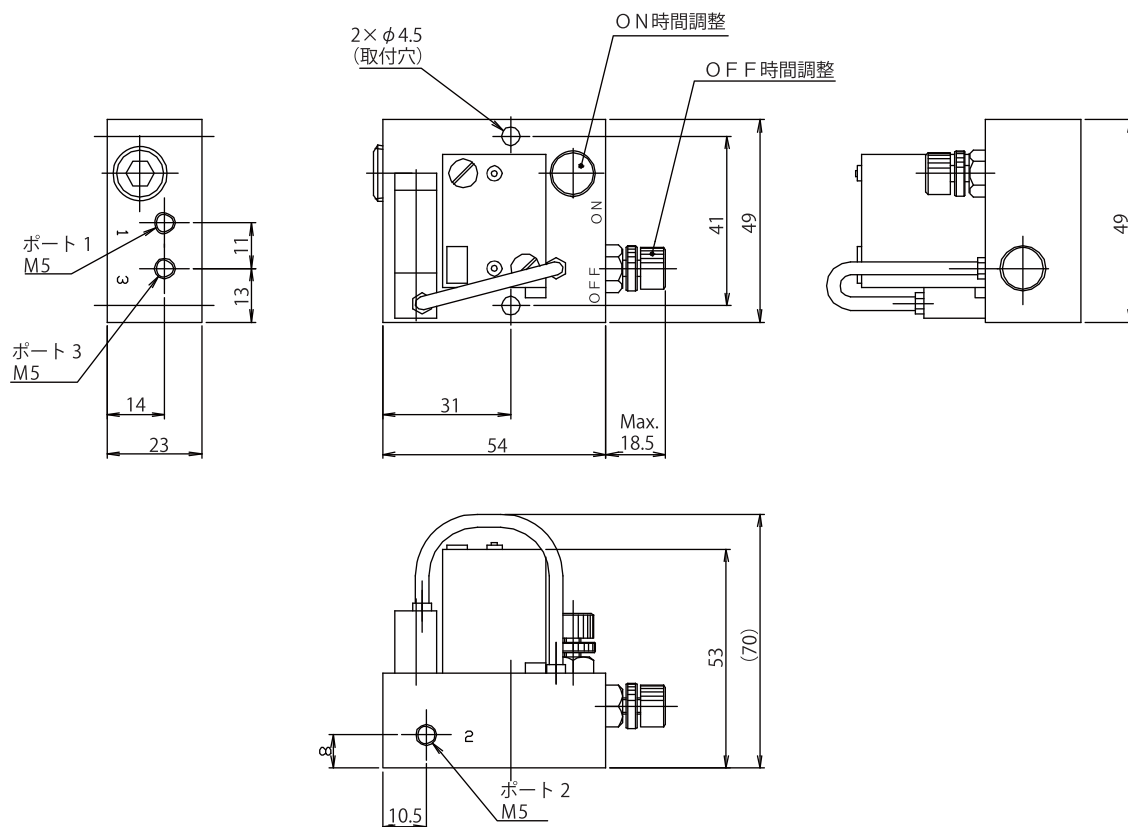
- ① シリーズ ASV200（2位置）
- ② 電圧/配線 AA：オールエア（電源不要）
- ③ ポートサイズ M5



形状寸法図

ASV200-AA-M5

単位 (mm)



《配管》

- ポート 1：供給ポート（コンプレッサ側）
- ポート 2：出力ポート（ブローノズル側）
- ポート 3：排気ポート*

* 排気ポートより内部に異物が混入しないようエアマフラ（形式：AS-5）の設置を推奨します。

表示方法

ASC500 - 1W- 01

① ② ③

- | | |
|----------|--|
| ① シリーズ | ASC500：ノーマルクローズ（2位置シングル）
ASO500：ノーマルオープン（2位置シングル） |
| ② 電圧/配線 | 1W：DC24V, e-CON 準拠 4局ソケット |
| ③ ポートサイズ | 01：Rc1/8 |

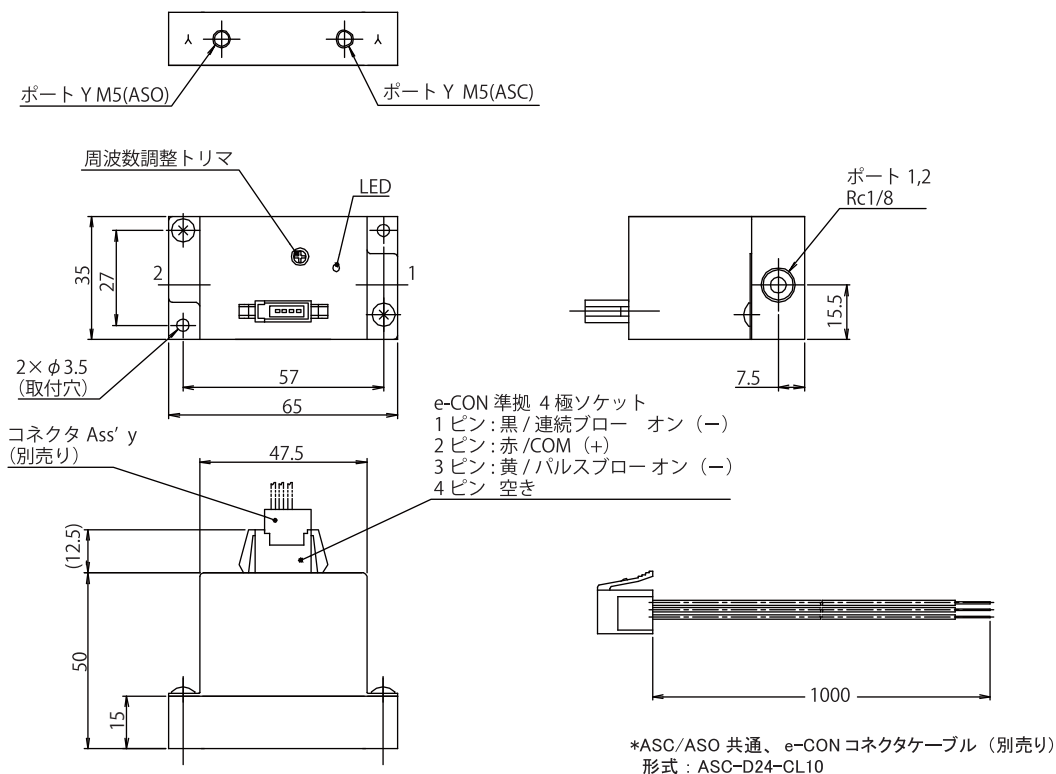
* e-CON コネクタ付ケーブル（ASC-D24-CL10）は別売りとなります。



形状寸法図

ASC500-1W-01 / ASO500-1W-01

単位 (mm)



《配管》

ポート 1：供給ポート（コンプレッサ側）

ポート 2：出力ポート（ブローノズル側）

Yポート：パイロット排気ポート*

* 排気ポートより内部に異物が混入しないようエアマフラ（形式：AS-5）の設置を推奨します。

《通電/エア出力》

連続ブロー：ピン 1 (-)、ピン 2 (+)

パルスブロー：ピン 2 (+)、ピン 3 (-)

表示方法

ASV2000 - AA - 03

① ② ③

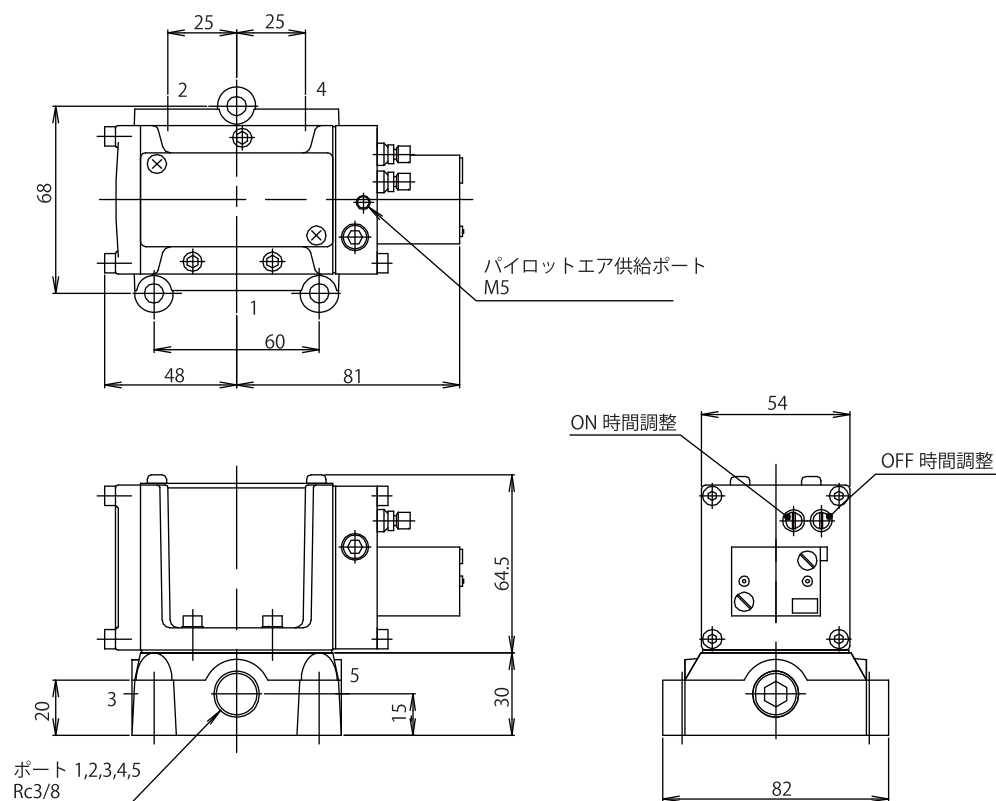
- | | |
|----------|---|
| ① シリーズ | ASV2000 (ノーマルクローズ、2位置) |
| ② 電圧/配線 | AA: オールエア (電源不要) |
| ③ ポートサイズ | 03: Rc3/8 (10A) サブベース付き
無記号: バルブ本体のみ (保守用) |



形状寸法図

ASV2000-AA-03

単位 (mm)



《配管》

ポート 1: 供給ポート (コンプレッサ側)
ポート 4: 出力ポート (ブローノズル側)
パイロットエア供給ポート

ノーマルオープンで使用される際は
ポート 3: 出力ポート (ブローノズル側)
ポート 4: プラグ
に組み替えてご使用ください。

表示方法

ASV5000 - AA - 04

① ② ③

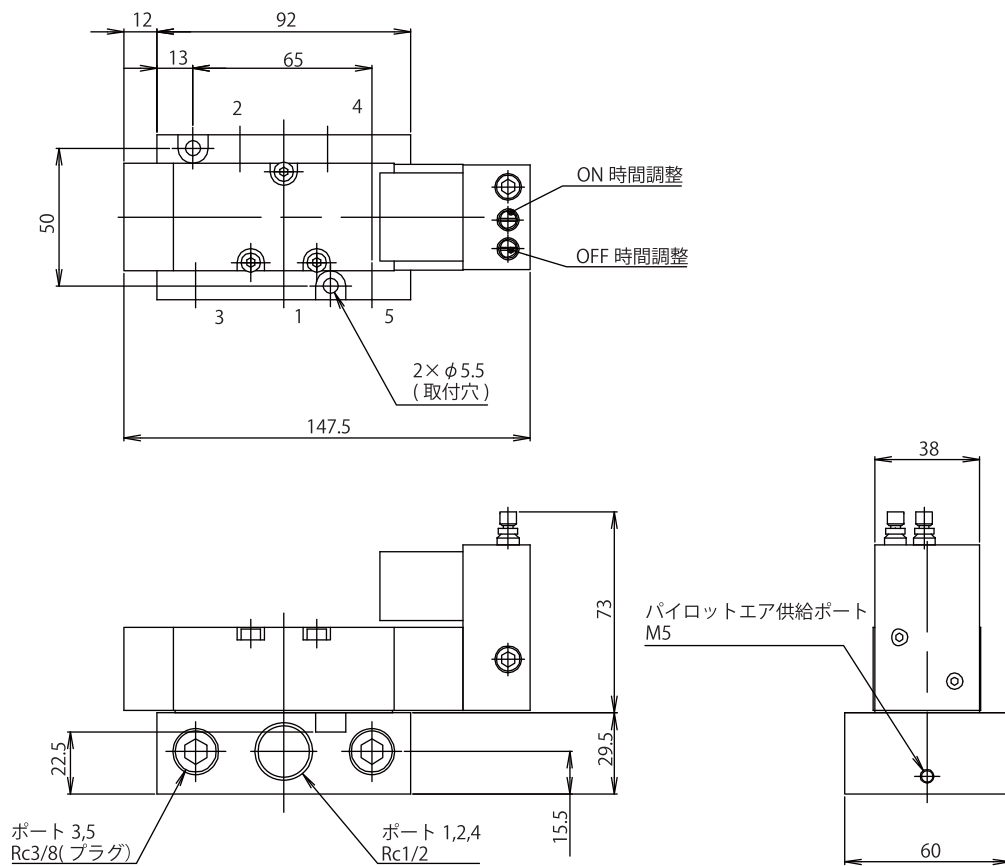
- | | |
|----------|---|
| ① シリーズ | ASV5000 (ノーマルクローズ、2位置) |
| ② 電圧/配線 | AA: オールエア (電源不要) |
| ③ ポートサイズ | 04: Rc1/2 (15A) サブベース付き
無記号: バルブ本体のみ (保守用) |



形状寸法図

ASV5000-AA-04

単位 (mm)



《配管》

ポート 1: 供給ポート (コンプレッサ側)
 ポート 4: 出力ポート (ブローノズル側)
 パイロットエア供給ポート

ノーマルオープンで使用される際は
 ポート 2: 出力ポート (ブローノズル側)
 ポート 4: プラグ
 に組み替えてご使用ください。

表示方法

ASV13000 - AA - 25A

① ② ③

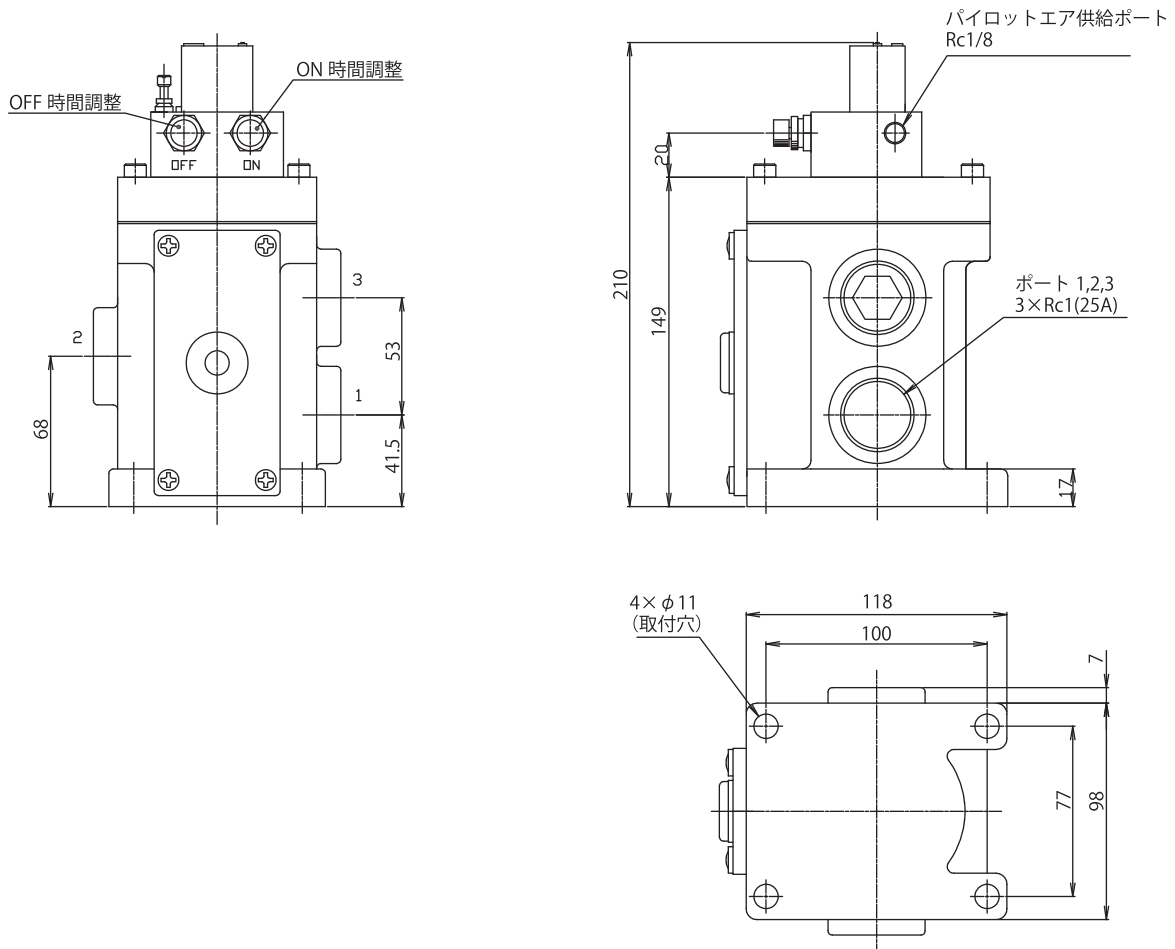
- | | |
|----------|-------------------------|
| ① シリーズ | ASV13000 (ノーマルクローズ、2位置) |
| ② 電圧/配線 | AA: オールエア (電源不要) |
| ③ ポートサイズ | 25A: Rc1 |



形状寸法図

ASV13000-AA-25A

単位 (mm)



《配管》

ポート1: 供給ポート (コンプレッサ側)
 ポート2: 出力ポート (ブローノズル側)
 ポート3: プラグ
 パイロットエア供給ポート

ノーマルオープンで使用される際は
 ポート3: 供給ポート (コンプレッサ側)
 ポート2: 出力ポート (ブローノズル側)
 ポート1: プラグ
 に組み替えてご使用ください。

表示方法

ASV15000 - AA - 32A

① ② ③

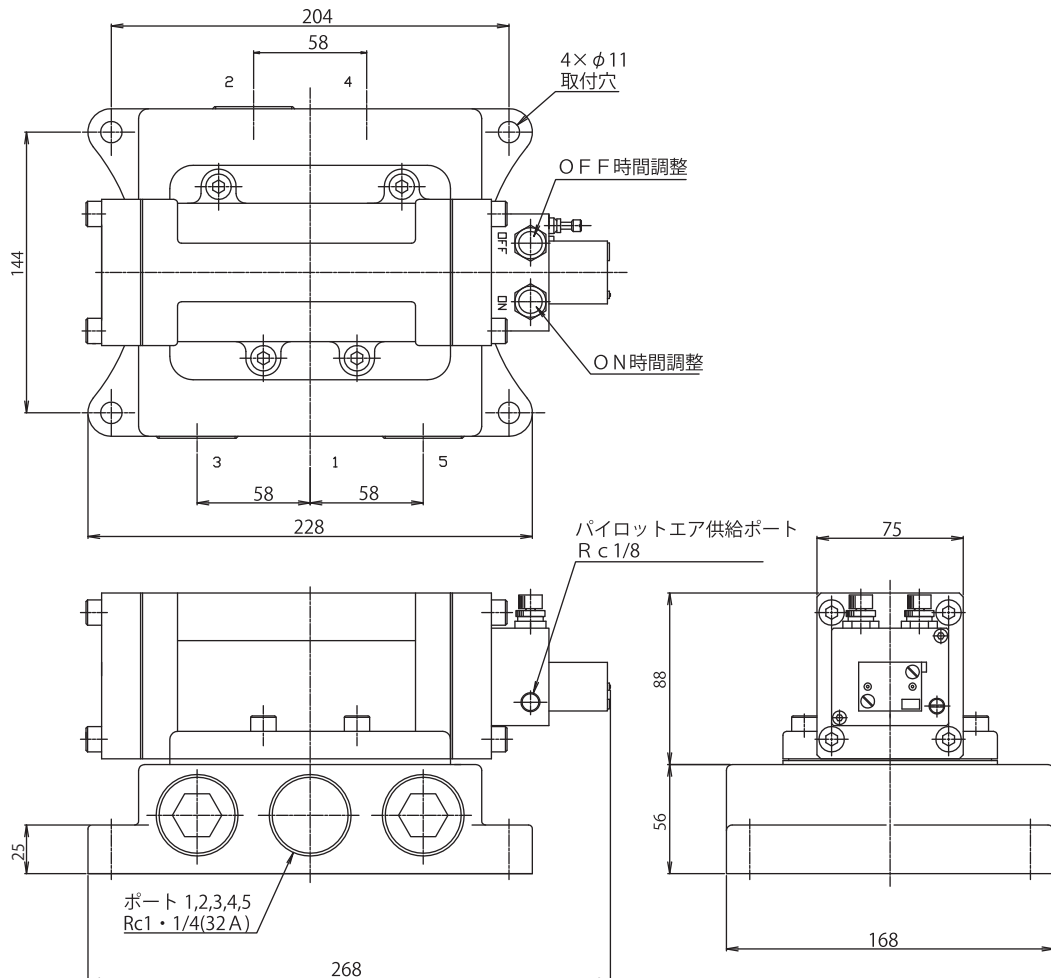
- | | |
|----------|---|
| ① シリーズ | ASV15000 (ノーマルクローズ、2位置) |
| ② 電圧/配線 | AA: オールエア (電源不要) |
| ③ ポートサイズ | 32A: Rc1 1/4サブベース付き
無記号: バルブ本体のみ (保守用) |



形状寸法図

ASV15000-AA-32A

単位 (mm)



《配管》

ポート1: 供給ポート (コンプレッサ側)
ポート4: 出力ポート (ブローノズル側)
パイロットエア供給ポート

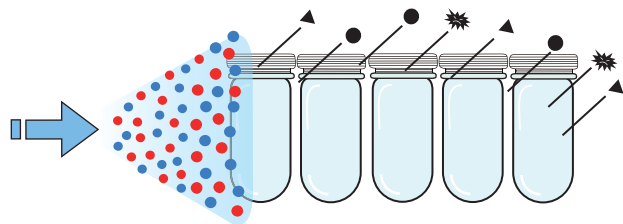
ノーマルオープンで使用される際は
ポート2: 出力ポート (ブローノズル側)
ポート4: プラグ
に組み替えてご使用ください。

アプリケーション（用途例）

食品（飲料）

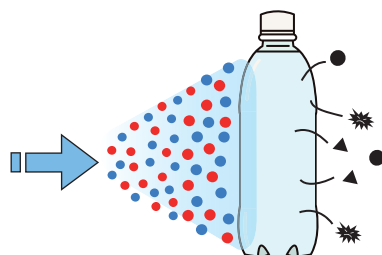
ペットボトルブロー成形前の除電ブロー

プリフォーム表面に付着しているパーティクルの除去に除電器とエアセービングユニットを組み合わせ、パルス除電ブローを行う。パルス除電ブローによる1パルス毎の衝撃によりパーティクル除去効率がアップします。



ペットボトルブロー成形後クリーニングブロー

ペットボトル成形後の表面に付着したゴミのクリーニングブロー



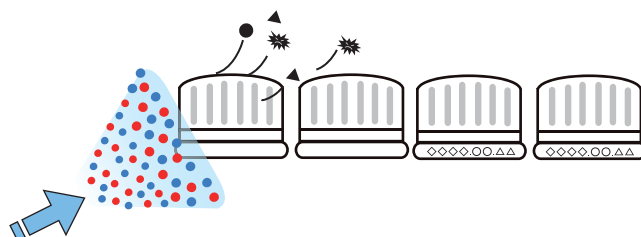
ペットボトル搬送時のエアブロー

ペットボトル搬送時のアシストブロー



キャップ印字機

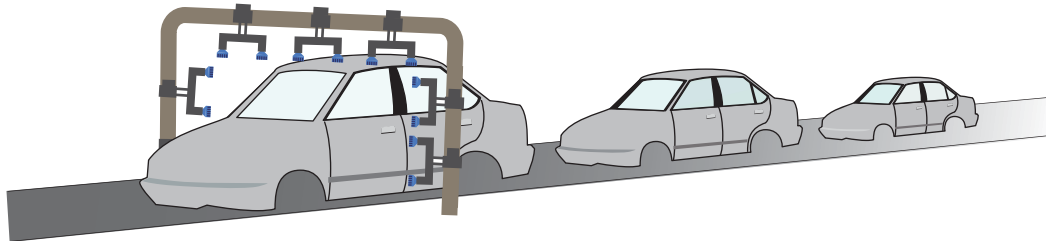
ボトル又はキャップの印字前パルス除電ブロー
パルスブローによる衝撃により、ゴミの除去効率をアップします。



自動車（部品加工）

ボディ塗装前でのブロー

中塗り・上塗り工程では、塗装品質向上のため洗浄水の水きりや異物除去のエアブローが行われますが、エアセービングユニットより塗装品質を維持しながら、エア消費量を大幅に削減します。



パルスブローを活用したエアガン

エアガンを使って異物の除去をするとき、深穴や溝加工の中の異物はパルスブローが効果的です。表面に付着した異物は連続的なブローが使い勝手がよいため、フットバルブと組み合わせて使用することでパルスブローと連続的なブローを切り替えて使用することができます。



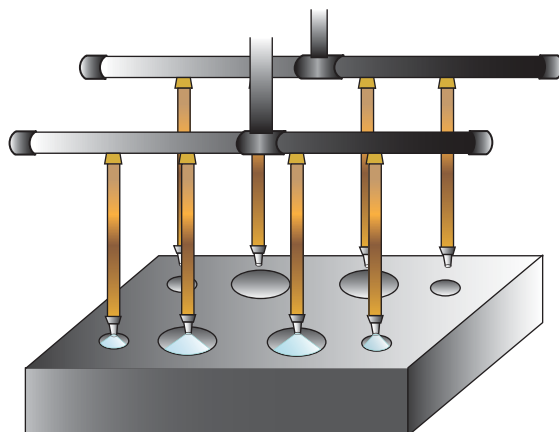
深穴の異物除去は
フットバルブ ON でパルスブロー



表面の異物除去は連続ブロー

鋳造部品 加工洗浄後の水きりエアブロー

鋳造部品の切削加工後は、切粉除去の洗浄が行われますが、エアセービングユニットは電気工事が不要なため、既存のエアブロー設備に簡単に導入でき、ランニングコストが低減できます。



クロダニューマティクス株式会社

● 製品に関するお問合せ先

カスタマーサービス

[受付時間：8：30～12：00 / 12：45～17：00（土日祝日除く）]

〒289-2505 千葉県旭市鎌数 10243



0479-64-2282 FAX 0479-64-2291

E-mail kpl_sales@parker.com

● Web 見積りシステム（商品価格・納期検索）

<http://www.parkerkuroda.com/pds/>

- 型式の曖昧検索が可能
- 不完全な型式問合せをサポート
- 型式検索結果と製品カタログを同時に入手可能

営業拠点

東京営業所

〒105-0003 東京都港区西新橋 3 丁目 23 番 11 号 御成門小田急ビル 7F
TEL 03-6430-6616 FAX 03-6430-6619

名古屋営業所

〒465-0025 愛知県名古屋市名東区上社 2-243
TEL 052-769-6070 FAX 052-769-6071

大阪営業所

〒532-0004 大阪府大阪市淀川区西宮原 1-4-25 第 2 谷ビル 3F
TEL 06-6395-4000 FAX 06-6395-4009

警告 お客様の責任範囲

本文書内に記載した製品、あるいは関連した物品を、正しく選定しなかったり、使い方を誤ったりすれば、死亡事故や怪我、そして物損を引き起こす可能性があります。本文書、ならびに Parker-Hannifin Corporation、そして当社の子会社ならびに正規販売業者が発行しているその他の情報では、技術的専門知識を有しているお客様がさらなる調査を実施できるように、販売している製品やシステムについての情報を提供しています。

お客様は、各自の解析や試験の結果に基づきシステムや部品を最終的に選択し、さらにはすべての性能、耐久性、保守、安全性、そして警告要件が満たされているかどうかに関して、唯一お客様自身にて責任を負うものとします。お客様は、アプリケーションのすべての面を解析し、該当する業界基準に従い、最新版の製品カタログ内の当該製品に情報、ならびに Parker、そして当社子会社や正規販売業者が提供するその他の原材料すべてに関する情報に従ってください。

お客様が提供するデータや仕様に基づき、Parker、ならびに当社の子会社や正規販売業者が部品やシステムのラインナップを提供する限り、お客様は当該データ、ならびに仕様がすべての用途、ならびに提供する部品やシステムを利用する際に、適切かつ十分であることに責任を持つものとします。

- このカタログの記載内容は 2014 年 8 月現在のものです
- 製品改良の為、予告無く仕様変更を行うことがあります

CAT.No.KPL1501J-a

クロダニューマティクス株式会社

マーケティング本部

〒244-0003 神奈川県横浜市戸塚区戸塚町626

パーカー戸塚テクニカルセンター内

TEL 045-870-1510 FAX 045-870-1516

www.parkerkuroda.com

取扱店



KURODA