



Sinclair Collins[®] SC2100シリーズ

ステンレスボディ/最高使用圧力：3.2 MPa
プロセスコントロールバルブ



ENGINEERING YOUR SUCCESS.

シンクレアコリンズ SC2100 シリーズ

シンクレアコリンズは、1932年にタイヤ業界向けプロセスコントロールバルブの製造を開始しました。それ以来50年以上にわたり、様々な産業に向けたプロセスコントロールバルブを設計・製造しています。

Parker Hannifinのシールテクノロジーを融合させたSC2100シリーズは、漏れのない主弁を持ち、またステンレスボディの採用により、小型でありながら堅牢で信頼性が高いことが特長です。

蒸気、ガス、液体の制御を必要とする様々な用途に適用できます。

非常に幅広いアプリケーションに対応

Parkerは長年にわたって高温の蒸気、水、真空や油の制御に関わってきました。SC2100は経験によって培われた技術により以下の幅広いアプリケーションに最適です。

- タイヤ加硫機
- 自動車製造プロセス
- 化学 / 工業プロセス
- 織物製造プロセス
- 食品 / 飲料製造プロセス
- 石油製造プロセス
- パルプ / 製紙製造プロセス
- 半導体製造プロセス
- 鋳造プロセス

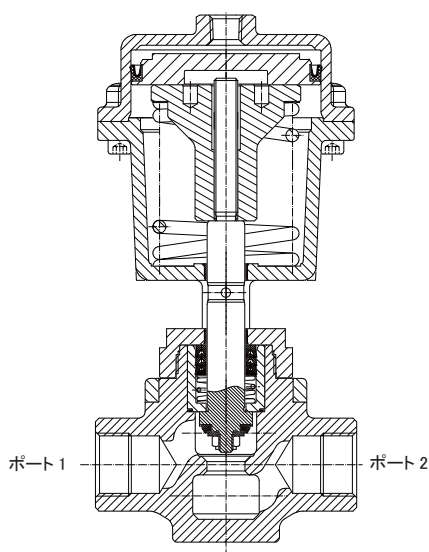
生産性に貢献

ステンレス鋼ダイカスト部品は、切削加工がなされ、組立て後は全数の圧力検査がおこなわれ、厳重な品質管理の上で製造されています。お客様の要求する高い信頼性と、生産性に貢献します。

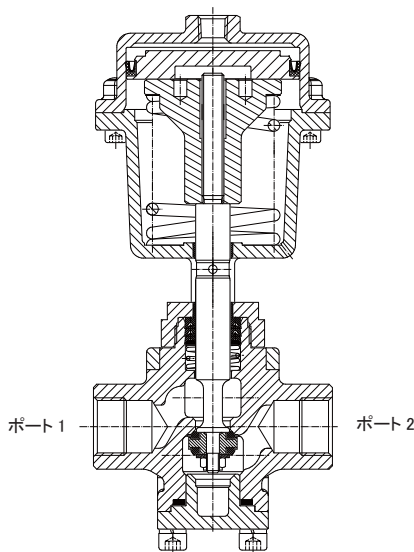
特長

- 2方弁、3方弁
- Cv値 = 3.7 ~ 23.5 (ポート1→2)
- 最高使用圧力 : 3.2MPa
- 316/304 ステンレスボディ
- パイロット圧力 : 0.25 ~ 0.35MPa
- ステンレス製シリンダカバーの耐食性、及び独自のピストン調芯構造により、ピストンシールの耐久性を向上しました。
- アクチュエータスプリングは耐食性を高めるために、耐熱コーティングされています。
- ステムの傾きにピストンシールが影響を受けない、独自のフローティングピストン構造で長寿命。
- 接続配管の規格は JIS、ANSI、DIN から選択可能。
- デュアルベアリングガイドシステム。
- ステムシールはスプリングの高負荷に対して高い耐久性のあるカーボン添加の PTFE を採用しました。
- 使用温度範囲 : -40℃ ~ 232℃

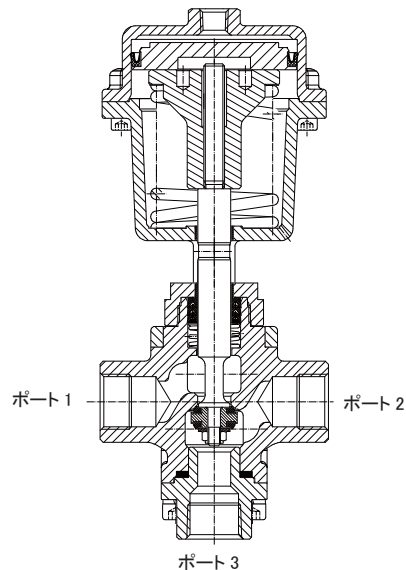
2方弁、ノーマルオープン



2方弁、ノーマルクローズ



3方弁



仕様

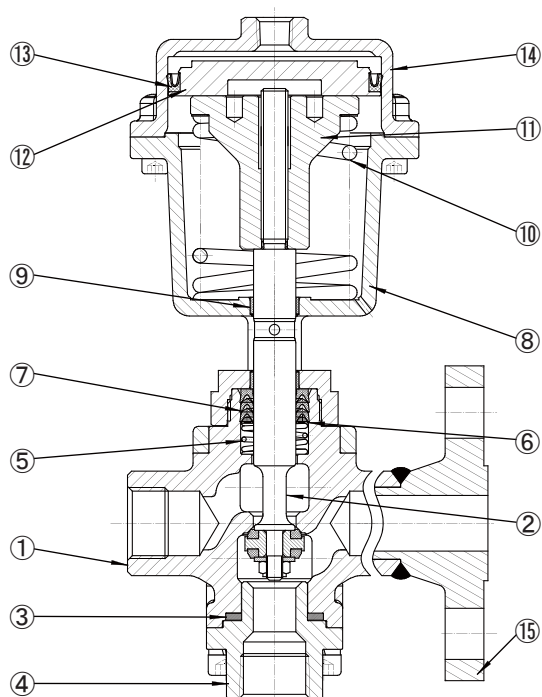
- 呼び径 : 15A, 20A, 25A, 40A
- 適用流体 : 蒸気、温水/冷水、エア、不活性ガス
- 最高使用圧力 : 3.2MPa
- パイロット圧力範囲 : 0.25~0.35MPa
- 使用温度範囲 : -40℃~232℃



フランジ配管タイプ

ねじ配管タイプ

材質



部品番号	説明	材質
1	ボディ	316 ステンレス鋼
2	ステム	ステンレス鋼
3	ガスケット	304+ グラファイト
4	エンドキャップ	316 ステンレス鋼
5	パッカースプリング	ステンレス鋼
6	パッカースプレッド	黄銅
7	パッキン	PTFE
8	ヨーク	ダクタイル鋳鉄
9	ベアリング	プラスチック
10	アクチュエータスプリング	ばね鋼
11	スプリングリテーナ	アルミニウム
12	ピストン	アルミニウム (アルマイト処理)
13	ピストンシール	PTFE
14	カバー	ステンレス鋼
15	オプション一体フランジ	316 ステンレス鋼

Cv 値

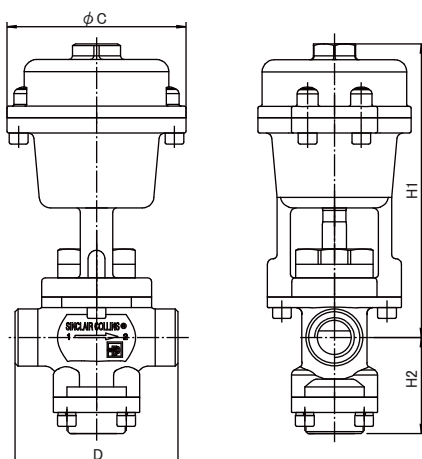
呼び径		Cv			
A	B	ポート 1→2	ポート 2→1	ポート 2→3	ポート 3→2
15	1/2"	3.7	3.6	6.0	5.8
20	3/4"	5.7	5.4	9.5	9.6
25	1"	10.0	9.8	15.0	14.5
40	1 1/2"	23.5	23.8	40.4	38.8

配管

バルブタイプ	接続		
	ポート 1	ポート 2	ポート 3
2 方弁、ノーマルオープン	入力	出力	-
2 方弁、ノーマルクローズ	入力	出力	-
3 方弁、ノーマルクローズ	一次側入力	二次側出力	排出

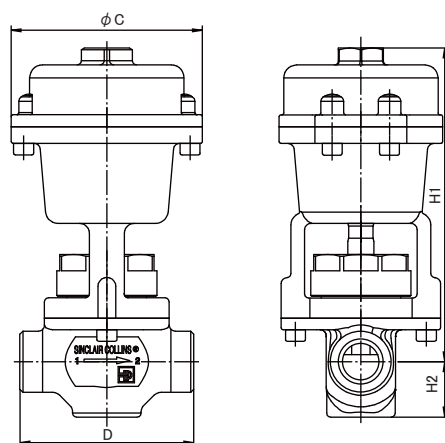
寸法

ねじ配管タイプ ノーマルクローズ



呼び径		Ø C [mm]	D [mm]	H1 [mm]	H2 [mm]		質量 [kg]	
A	B				2 方弁	3 方弁	2 方弁	3 方弁
15	1/2"	93.5	85	153	47	50	2.55	2.55
20	3/4"	108	110	189	58	66	4.15	4.25
25	1"	124.5	120	230	70	71	6.15	6.2
40	1 1/2"	195	150	300	86	91	14.6	14.7

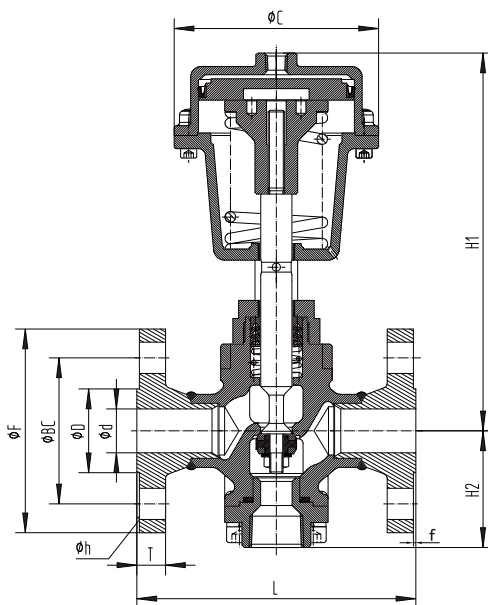
ねじ配管タイプ ノーマルオープン



呼び径		Ø C [mm]	D [mm]	H1 [mm]	H2 [mm]	質量 [kg]
A	B					
15	1/2"	93.5	85	153	28	2.45
20	3/4"	108	110	189	33	4
25	1"	124.5	120	230	36.5	5.85
40	1 1/2"	195	150	300	48.5	14.45

寸法

フランジ配管タイプ

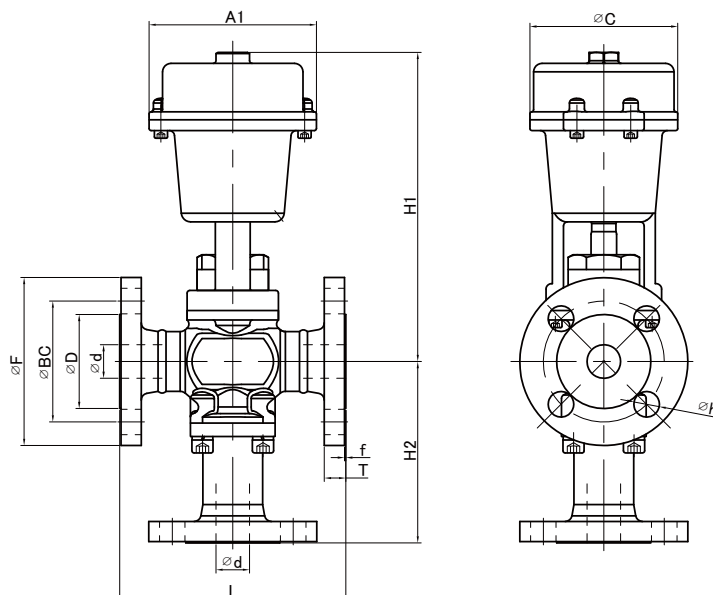


JIS 20Kフランジ

呼び径		Ø C [mm]	Ø BC [mm]	Ø D [mm]	Ø d [mm]	Ø F [mm]	Ø h [mm]	H1 [mm]	H2 [mm]		L	T	f	質量 [kg]	
A	B								2方弁	3方弁				2方弁	3方弁
10	1/2"	93.5	70	52	15	95	15	153	47	50	146	14	1	4.1	4.1
20	3/4"	108	75	58	20	100	15	189	58	66	146	16	1	5.85	5.95
25	1"	124.5	90	70	25	125	19	230	70	71	167	16	1	9	9.05
40	1 1/2"	195	105	85	40	140	19	300	86	91	190	18	2	18.25	18.35

フランジ配管タイプ

(3方向フランジ)



JIS 20Kフランジ

呼び径		A1 [mm]	Ø C [mm]	Ø BC [mm]	Ø D [mm]	Ø d [mm]	Ø F [mm]	Ø h [mm]	H1 [mm]	H2 [mm]	L	T	f	質量 [kg]
A	B													
10	1/2"	93.5	80	65	45	17.3	95	14	153	105	130	16	2	5.2
20	3/4"	108	95	75	58	22.3	105	14	189	110	150	18	2	8
25	1"	124.5	110	85	68	28.5	115	14	230	135	160	18	2	10.7
40	1 1/2"	195	170	110	88	43.1	150	18	300	150	200	18	3	22

SC2100シリーズ

SC	1	2	3	4	5
SC	1	15	3	1	S

1. アクチュエータサイズ

2. 呼び径

15	15A、(1/2")
20	20A、(3/4")
25	25A、(1")
40	40A、(1 2/4")

3. ポート / フランジ規格

	Port 1, 2	Port 3
0	NPT	NPT
1	Rc	Rc
3	ANSI フランジ	NPT
4	DIN フランジ	G
5	JIS フランジ	Rc
6	ANSI フランジ	ANSI フランジ
7	DIN フランジ	DIN フランジ
8	JIS フランジ	JIS フランジ

4. 機能

1	2方弁、ノーマルクローズ
2	2方弁、ノーマルオープン
3	3方弁、ノーマルクローズ

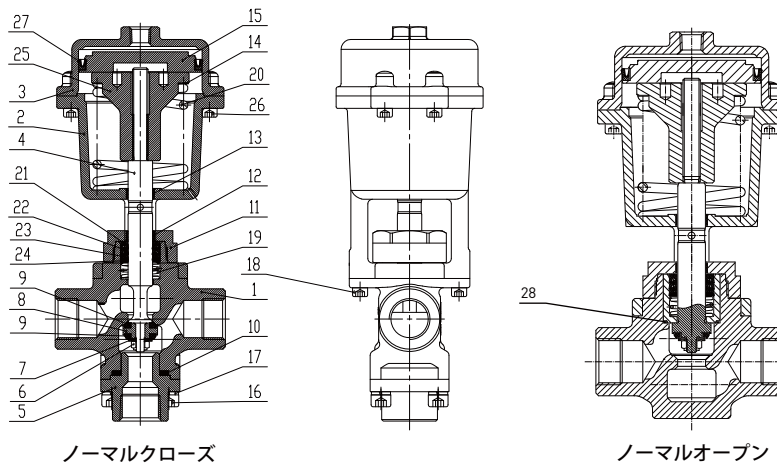
5. ボディ材質

S	304 ステンレス鋼
R	316 ステンレス鋼

表示例 : SC12051R

フランジサイズ20A、JISフランジ、2方弁、ノーマルクローズ、ボディ材質316ステンレス鋼

リペアキット



リペアキットリスト

形式	説明
C301238	DN15 リペアキット (15A)
C301239	DN20 リペアキット (20A)
C301240	DN25 リペアキット (25A)
C301241	DN40 リペアキット (40A)

リペアキットには以下の部品が含まれます。

番号	部品名称	個数	材質
9	シートシール	2	20% カーボン含有 PTFE
10	ボディエンドキャップガスケット	1	304+ グラファイト
12	ガイドブッシュ	1	特殊プラスチック
21	シールジョイント (デュアルシール)	1	20% カーボン含有 PTFE
22	シーリングVリング	1	PTFE
23	シーリングVリング	1	20% カーボン含有 PTFE
27	ピストンシール	1	PTFE+ステンレス鋼
28	シールガスケット	1	PTFE+ステンレス鋼

販売に対しての注意事項

本書およびパーカー・ハネフィン社、関係会社および正規販売代理店が提供するその他の文献、または説明書に記載されている商品は、パーカー・ハネフィン社、関係会社および正規販売代理店が設定する価格で販売します。この販売および顧客（「買主」）からの承諾については、下記の売買契約条件の全項目によって規定されるものとします。このような商品に関する買主の注文は、パーカー・ハネフィン社、関係会社、または正規販売代理店（「売主」）に口頭または書面にて伝えられた時点で、この販売は承諾されたものとします。

1. 売買契約条件 : 売主の製品に関する説明、見積り、提案、オファー、確認、承諾および販売は、すべてここに記載されている売買契約条件に基づき規定されるものとします。買主の販売オファーに対する承諾はこれらの諸条件に限定します。追加条件またはここに記載されている諸条件に適さない、売主によるオファーの承認時に買主によって提案された条件は、認められません。このような追加条件、異なる条件、または矛盾する条件は、売主からの書面の承諾が明示されていない限り、買主と売主との契約の一部にならないものとします。買主による購入オファーを売主が承諾する場合は、追加条件や買主のオファー、売主の製品の承認に記載されている条件と矛盾する条件を含む、ここに記載されているすべての諸条件に対して買主の明示の同意を条件とします。

2. 支払条件 : 買主はこの取り決めに従って購入した商品の納入日から30日後に支払いを行うものとします。買主が支払期日までに支払わなかった金額、または買主が支払い遅れを起こしている一部に対して法律で定められている最高の金利で利子が毎月発生するものとします。出荷遅れまたは出荷不足に関する買主からのクレームは、買主が出荷品を受領してから30日以内に売主が通知を受け取らない限り認められません。

3. 納入方法 : 文面に特別な規定がなければ、納入はFOB売主の工場渡しで行うものとします。ただし、危険負担は納入方法に関係なく、売主が輸送業者に納入した時点で買主に移るものとします。表示されている日付は納入予定日であるため、売主はいかなる納入遅延に対しても一切の責任を負わないものとします。

4. 保証 : 売主はこの取り決めに従って販売した商品に材料上または製造技術上の不具合が全くないことを保証するものとします。この保証はこの取り決めに従って供給された商品に関する全体の保証を意味します。売主はどんなものであってもその他の保証や説明を行いません。市販性および目的に関する適合性だけでなく、明示または暗示にかかわらず、あるいは法律の運用、商習慣、または取引課程で発生する件などに対して、他のすべての保証は認められません。上記にかかわらず、買主の設計または仕様に従って全体的に組み立てた商品、または部分的に入手した商品に関しては、どんなものであっても保証は一切ありません。

5. 救済制限事項 : 売主の責任は、販売された商品から発生する場合、あるいは多少なりともこの契約に関連している場合、売主の随意で販売した商品の修理または交換だけに限定されるものとします。売主は付随的損害、間接的損害、特殊な損害、あるいは自然による損害、この取り決めに従って販売した商品、または多少なりともこの契約に関連した件から発生した遺失利益、契約違反、明示または暗示の保証、不法行為、過失、警告または厳格責任不足などに対してそれがどのようなものであっても一切の責任を負わないものとします。

6. 仕様変更、納期変更および注文の取消し : 買主はこの取り決めに従って販売された商品に関して数量および納入日だけではなく、デザインまたは仕様変更の要請をすることができます。また、買主はこの注文全体または一部を取り消すように要請することができます。ただし、売主が本契約書に対して書面による修正事項を承認しない限り、このような変更要請または取消し要請は買主と売主間の契約の一部にならないものとします。このような変更要請または取消し要請を承認するかどうかは売主の判断で行うものとし、売主が要求するような諸条件になるものとします。

7. 専用金型 : 金型費は金型、取付け治具、鋳型および木型などを含む専用金型に対して課し、本契約に従って販売された商品を製造するために徴収することができます。このような専用金型は、買主が金型費を支払っているかどうかにかかわらず売主の資産になるものとします。このような装置がこのような製品用に変換または改造された場合でも、買主が金型費を支払ったかどうかにかかわらず、買主はこの取り決めに従って販売された商品を製造するために使用される売主所有の装置の所有権を取得することは一切できません。その他の点で合意のない限り、売主はいつでも自由に専用金型を改造、処分、または廃棄する権利を有するものとします。

8. 買主の資産 : 買主によって供給されたデザイン、工具、パターン、材料、図面、極秘情報、または装置、あるいは買主の資産になるその他の商品は、このような資産を使用して製造する商品が買主から注文されないまま2年が経過した場合、売主は旧式として評価して破棄することができます。売主が所有または管理しているあいだ、売主はこのような資産の紛失または損傷に対して責任を負わないものとします。

9. 税金 : その他、文面に記載されていない限り、すべての価格および費用は消費税、売上税、使用税、固定資産税、営業免許税、またはこの取り決めに従って販売された商品の製造、販売、または納入時に課税当局から課せられる可能性がある税を除いた金額です。売主がこのような税金を支払う必要がある場合、または売主がこのような税金を取り立てる責任がある場合は、商品の販売代金に加えて税額も徴収するものとします。買主はこのような税金をすべて支払うことに同意するか、あるいは請求書を受け取り次第、売主に償還することに同意します。買主が売上税、使用税、または課税当局から課せられたその他の税の免除を請求する場合、その商品が課税対象であり続ける限り、買主は売主がこのような税から損害を受けないように利益または不利益に関係なく売主を助けるものとします。

10. 知的所有権の侵害行為に対する損害補償 : 売主は特許、商標、著作権、トレードドレス、企業秘密、またはこの第10項に定められた権利以外の同様の権利に対する侵害行為について責任を一切負わないものとします。売主は米国特許、米国商標、著作権、トレードドレスおよび企業秘密（以下「知的所有権」という）の侵害行為の申し立てに対して買主を弁護し保護します。売主は自費で弁護を行い、本契約に従って販売された商品が第三者の知的所有権を侵害しているという申し立てに基づき、買主に対して起こされた訴訟で認められた調停費用または損害費用を支払います。売主の買主を弁護・保護する義務は、買主がこのような侵害行為の申し立てに気付いてから10日以内に売主に通知することを条件とします。売主はすべての調停または和解交渉を含む、いかなる申し立てまたは訴訟に対する弁護を単独で管理します。この取り決めに従って販売された商品が第三者の知的所有権を侵害していると申し立てられた場合は、買主が当該商品を継続して使用したり、交換したり、または侵害対象にならないように改造したりする権利、または当該商品の返品承諾および妥当な減価償却引当金を差し引いた購入金額の返金承諾を申し出る権利を、売主が自費で随意に確保することができます。上記にかかわらず、買主から提供された情報に基づく侵害行為の申し立て、あるいはこの取り決めに従って納入されたデザインが、全体的または部分的に買主によって指定された商品に向けられた申し立て、あるいはこの取り決めに従って販売された商品のシステムの改造、組み合わせまたは使用により発生した侵害行為に対して、売主は責任を一切負わないものとします。この第10項の上記の条項は、知的所有権の侵害行為に対する売主の単独限定責任と買主の単独限定救済策を制定するものとします。申し立てが買主からの情報に基づく場合、あるいはこの取り決めに従って納入された商品のデザインが全体的または部分的に買主によって指定されたものである場合は、このような商品が特許、商標、著作権、トレードドレス、企業秘密、または同様の権利を侵害しているという申し立てから発生したあらゆる経費、費用、または判決に対して買主が売主を弁護・保護するものとします。

11. 不可抗力 : 売主は売主の適切な管理能力を超えた状況下（以下「不可抗力の出来事」という）における売主の業務遂行遅延または業務不履行によって発生するリスクを想定していないため、売主はこのような不可抗力に対して責任を一切負わないものとします。不可抗力の出来事には事故、天災、ストライキまたは労使紛争、政府または政府関連機関による行動、法律、規則または規制、火事、洪水、輸送会社または供給メーカーの納期遅れまたは納入不足、材料不足および売主の管理能力を超えたその他の原因などを含むものとします。

12. 完全な合意/準拠法 : ここに記載されている諸条件は、売主が書面に明確に承諾した修正事項、改正条項および異なる諸条件とともに、販売された商品に関する完全な合意を構成するものとします。また、これ以外に関するその他の口頭またはその他の説明、合意事項は一切ありません。本契約はすべての点でオハイオ州の法律が適用されるものとします。この取り決めに従って販売された商品の販売または本契約から生じた訴訟は、訴訟原因が生じてから2年以上経ってもいずれかの当事者が起こすことができます。

クロダニューマティクス株式会社

www.parkerkuroda.com

● 製品に関するお問合せ先

カスタマーサービス

[受付時間 : 8 : 30 ~ 12 : 00 / 12 : 45 ~ 17 : 00 (土日祝日除く)]

〒289-2505 千葉県旭市鎌数 10243



0479-64-2282 FAX 0479-64-2291

E-mail kpl_sales@parker.com

● Web 見積りシステム (商品価格・納期検索)

<http://www.parkerkuroda.com/pds/>

- 型式の曖昧検索が可能
- 不完全な型式問合せをサポート
- 型式検索結果と製品カタログを同時に入手可能

警告 お客様の責任範囲

本文書内に記載した製品、あるいは関連した物品を、正しく選定しなかったり、使い方を誤ったりすれば、死亡事故や怪我、そして物損害を引き起こす可能性があります。本文書、ならびに Parker-Hannifin Corporation、そして当社の子会社ならびに正規販売業者が発行しているその他の情報では、技術的専門知識を有しているお客様がさらなる調査を実施できるように、販売している製品やシステムについての情報を提供しています。

お客様は、各自の解析や試験の結果に基づきシステムや部品を最終的に選択し、さらにはすべての性能、耐久性、保守、安全性、そして警告要件が満たされているかどうかに関して、唯一お客様自身にて責任を負うものとします。お客様は、アプリケーションのすべての面を解析し、該当する業界基準に従い、最新版の製品カタログ内の当該製品に情報、ならびに Parker、そして当社子会社や正規販売業者が提供するその他の原材料すべてに関する情報に従ってください。

お客様が提供するデータや仕様に基づき、Parker、ならびに当社の子会社や正規販売業者が部品やシステムのラインナップを提供する限り、お客様は当該データ、ならびに仕様がすべての用途、ならびに提供する部品やシステムを利用する際に向けて、適切かつ十分であることに責任を持つものとします。

- このカタログの記載内容は 2017 年 3 月現在のものです
- 製品改良の為、予告無く仕様変更を行うことがあります

CAT.No.KPL1704J-a

取扱店

