

VSO-EP

圧力コントローラー

小形圧力コントローラー



VSO-EP™電子圧力制御ユニットは、可変電気制御信号を可変空圧出力に変換します。VSO-EPは重要な圧力制御に使用され、手動レギュレーター・ニードルバルブ・流量制御装置・ブリードオリフィスに取って替わり、クローズドループ統合比例制御を行います。この製品はPneutronicsの特許取得済みのVSO®比例バルブを使用しており、性能がデュアルバルブコントローラーに対して著しく向上しております。VSO-EPは、キャリアガス流量制御、微小流体制御、真空ポンプ制御、採取・注入目的で使用されます。

特徴

- 静音動作。
- 高い精度と分解能。
- 長寿命実証済み。
- 内部クローズドループ制御と外部圧力センサー対応*。
- OEMアプリケーション専用の構成が可能。
- アナログ制御

*アクセサリ部品が必要です。

物理的特性

バルブ仕様:
熱補形正比例バルブ
使用流体:
非腐食性ガス
作動環境:
0~55°C (32~131°F)
保管温度:
-40~55°C (-40~131°F)
長さ:
2.25 in (57.15 mm)
幅:
2.25 in (57.15 mm)
高さ:
1.25 in (31.75 mm)
ポート:
10~32ねじ込みポート

電気特性

消費電力:
DC24 V+10% 12, 15 オーダメイド
入力制御信号:
0-5 VDC スタンダード 4-20 mA オーダメイド
モニター出力電圧:
0~5 V
必要電流:
150 mA未満
接続コネクタ:
RJ-45

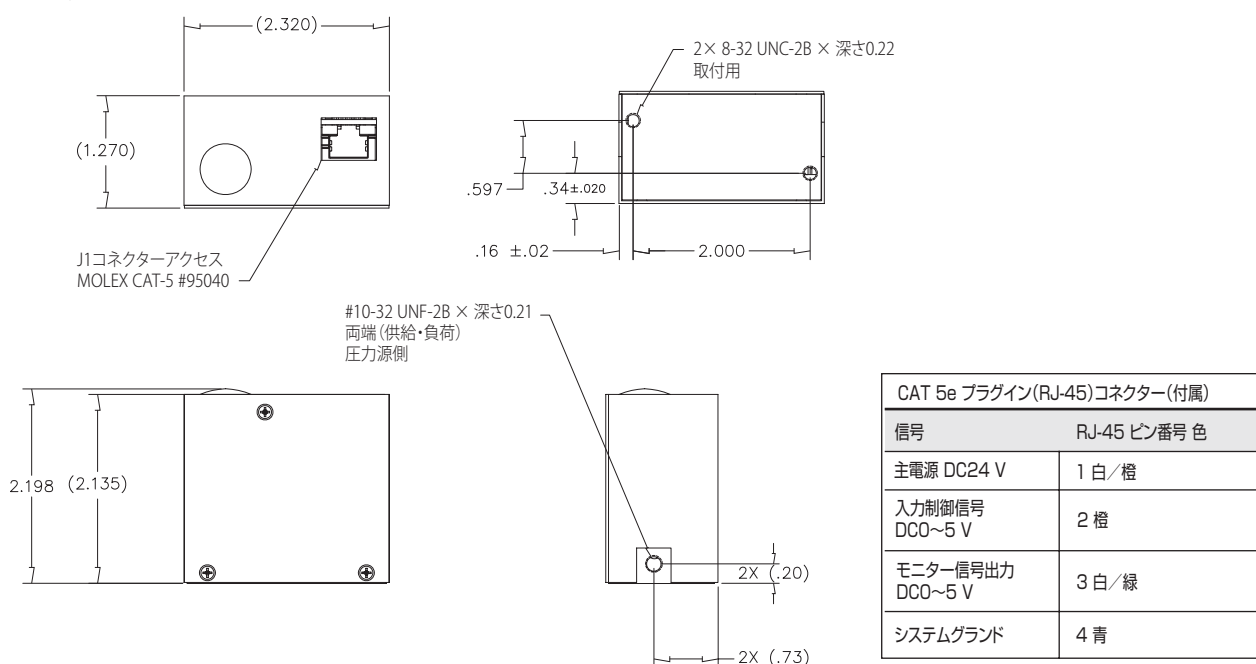
性能特性

圧力範囲:
0-15 psig 0-50 psig 0-100 psig
圧力精度:
通常± 0.2% FS 最大± 1.5% FS
応答時間:
15ms未満 (目標圧力までの応答時間は出力量による)
直線の変化:
1.0%FS未満
最大供給圧力:
圧カトランスデューサー定格の150%

VSOはParker Hannifin Corporationの登録商標です。

VSO-EP 小形圧力コントローラー

寸法図



表示方法・仕様

		部品番号				
		990-005000-100	990-005001-015	990-005001-050	990-005001-100	990-005003-015
部品説明	ファミリー	VSO-EP	VSO-EP	VSO-EP	VSO-EP	VSO-EP
	構成 ¹	標準	標準	標準	標準	標準
	有効オリフィス径	0.003	0.01	0.01	0.01	0.03
	電力	DC24 V	DC24 V	DC24 V	DC24 V	DC24 V
	制御電圧 ²	0~5 V	0~5 V	0~5 V	0~5 V	0~5 V
	圧力範囲	0~100 psig	0~15 psig	0~50 psig	0~100 psig	0~15 psig
	オンライン購入	N	Y	Y	Y	Y

		部品番号			
		990-005003-050	990-005003-100	990-005011-015	990-005011-050
部品説明	ファミリー	VSO-EP	VSO-EP	VSO-EP	VSO-EP
	構成 ¹	標準	標準	代替	代替
	有効オリフィス径	0.03	0.03	0.01	0.01
	電力	DC24 V	DC24 V	DC24 V	DC24 V
	制御電圧 ²	0~5 V	0~5 V	0~5 V	0~5 V
	圧力範囲	0~50 psig	0~100 psig	0~15 psig	0~50 psig
	オンライン購入	Y	Y	Y	Y

¹ 標準の構成では、圧力制御の正確を期して常に大気への微量な吐出を行っています。この構成は通常、密閉不活性ガスの加圧に使用されます。ガスを取り扱う場合は、通常、別の構成になり、内部からの吐出は行いません。

² 制御は、確実な遮断を考慮しフルスケール制御電圧・定格圧力の約10%から始まります。フルスケールの10%未満では、圧力制御を行うことができない恐れがあります。

単位換算表

圧力	1psi=6.895kPa	3psi=20.6kPa	5psi=34.4kPa	10psi=68.9kPa	30psi=206.8kPa	
温度	°C=(°F-32)×5/9	0°F=-17.8°C	32°F=0°C	68°F=20°C	100°F=37.7°C	250°F=121°C
長さ	1in=25.4mm	1/16in=1.587mm	1/8in=3.175mm	3/4in=19.05mm	1/2in=12.7mm	