

aerospace  
climate control  
**electromechanical**  
filtration  
fluid & gas handling  
hydraulics  
pneumatics  
process control  
sealing & shielding



# 電動リニアアクチュエータ OSP-E..BHD シリーズ

Electrical Linear Drive For Heavy Duty Applications



ENGINEERING YOUR SUCCESS.



# 電動リニアアクチュエータ OSP-E..BHD シリーズ

## INDEX

特長 .....	4
構造 .....	5
仕様 .....	6
選定 .....	7-9
外形寸法 .....	10
減速機:インテグレートギアボックス .....	11
減速機:PSシリーズ .....	12
表示方法 .....	13
取付ブロック .....	14
中間サポート .....	15
スイッチ .....	16



# 電動リニアアクチュエータ

## OSP-E..BHDシリーズ

ロングストロークの高速搬送、位置決め用途に  
最適な電動ベルトドライブアクチュエータ

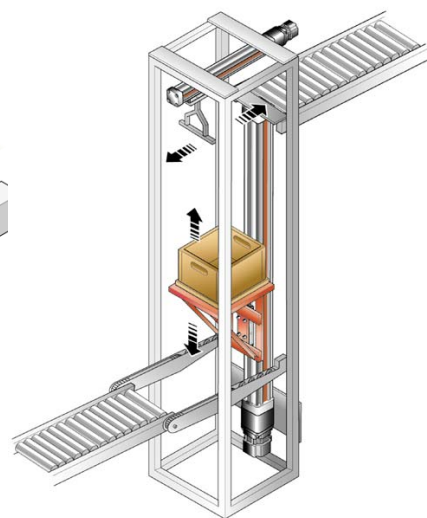
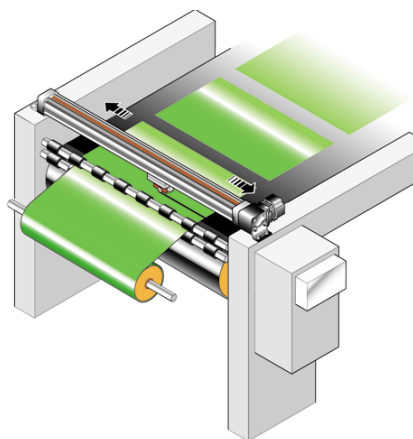
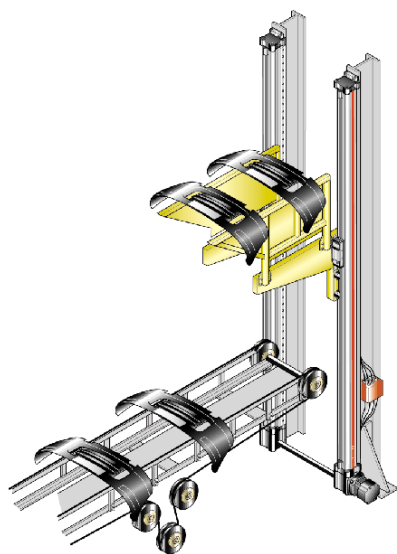
### 特長

- リニアガイドを内蔵し、容易に装置へインストール可能
- 耐食性アウターバンド採用し、異物が侵入しにくい構造
- 最大速度 10m/sまでの高速動作に対応
- 最大 7mまでのロングストローク可能
- 2タイプのリニアガイドから選択可能  
高負荷搬送=ボールベアリングガイド  
ロングストローク/高速作動=ローラガイド
- サーボモータの組み合わせ自由



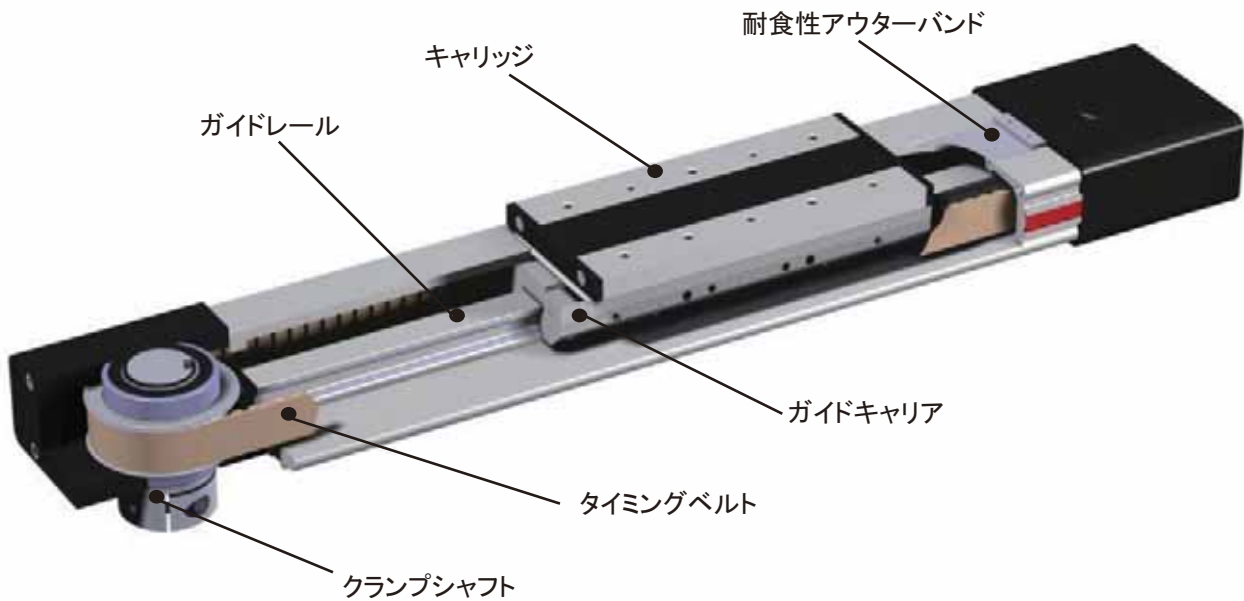
### アプリケーション

・ プレス部品搬送、スリッター、リフター、部品ハンドリングシステム、など

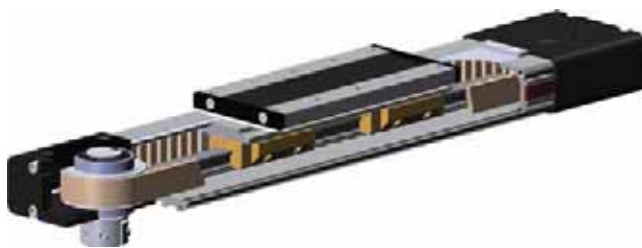


# 構造

## <ローラガイドタイプ>



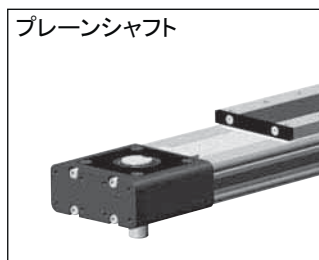
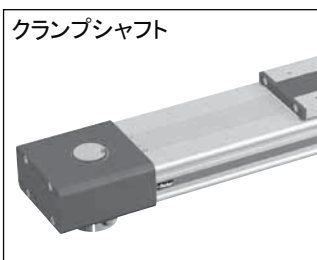
## <ボールベアリングガイドタイプ>



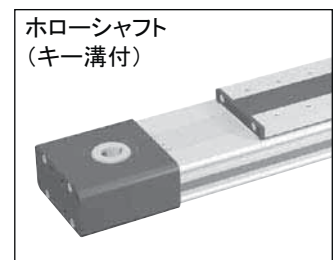
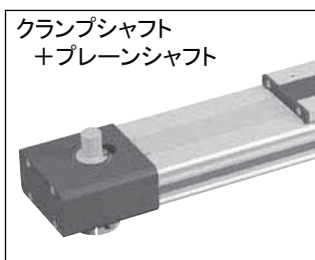
## <主要部品材質>

部品名称	材質
チューブ	アルミニウム合金
ベルト	ポリウレタン (スチールワイヤ入り)
プーリー	アルミニウム合金
ガイドレール	ボールベアリングガイド: 鋼 ローラガイド: アルミニウム合金
ガイドキャリア	ボールベアリングガイド: 鋼 ローラガイド: アルミニウム合金
シーリングバンド	ステンレス
ねじ、ナット	鋼
取付ブラケット	鋼/アルミニウム合金

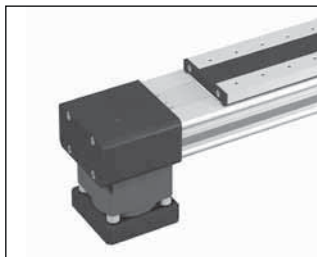
## ドライブシャフトバリエーション (標準)



## ドライブシャフトバリエーション (オプション)



## 減速機 (オプション)



## アクセサリ



# 仕様

使用温度範囲：-30℃～80℃

シリーズ		単位	OSP-E20BHD	OSP-E25BHD		OSP-E32BHD		OSP-E50BHD	
ガイドタイプ			ボール ベアリング ガイド	ボール ベアリング ガイド	ローラ ガイド	ボール ベアリング ガイド	ローラ ガイド	ボール ベアリング ガイド	ローラ ガイド
最高速度		m/s	3	5	10	5	10	5	10
ドライブシャフト 1回転あたりの移動距離		mm	125	180		240		350	
ドライブシャフト 最高回転数		min <sup>-1</sup>	2,000	1,700	3,000	1,250	2,500	860	1,700
最大推力	< 1m/s	N	550	1,070		1,870		3,120	
	1-3m/s	N	450	890		1,560		2,660	
	> 3m/s	N	-	550		1,030		1,940	
最大許容荷重	Fy	N	1,600	2,000	986	5,000	1,348	12,000	3,704
	Fz	N	1,600	3,000	986	10,000	1,348	15,000	3,704
最大モーメント	Mx	Nm	21	50	11	120	19	180	87
	My	Nm	150	500	64	1,000	115	1,800	365
	Mz	Nm	150	500	64	1,400	115	2,500	365
無負荷時トルク		Nm	0.6	1.2		2.2		3.2	
最大加減速度		m/s <sup>2</sup>	50	50	40	50	40	50	40
繰返し位置決め精度		mm/m	±0.05						
質量	基本質量	kg	2.8	4.3	3.8	8.8	7.7	26	22.6
	ストローク1m あたり加算値	kg	4	4.5	4.3	7.8	6.7	17	15.2
	キャリッジ 加算値	kg	0.8	1.5	1	2.6	1.9	7.8	4.7
慣性 モーメント	基本値	25×10 <sup>-6</sup> kgm <sup>2</sup>	280	1,229	984	3,945	3,498	25,678	19,690
	ストローク1m あたり加算値	25×10 <sup>-6</sup> kgm <sup>2</sup>	41	227	197	496	438	1,738	1,489
	1kgあたり加算値	25×10 <sup>-6</sup> kgm <sup>2</sup>	413	821	821	1,459	1,459	3,103	3,103
	最大ストローク*	mm	5,760	5,700	7,000	5,600	7,000	5,500	7,000

\* ストローク 4000mm以上でのご使用の際は、弊社営業までお問い合わせください。

# 選 定

使用条件に最適なアクチュエータを選定するためには、以下の項目について確認が必要です。

- ・許容荷重、モーメント
- ・ドライブシャフト許容トルク
- ・中間サポート(たわみ量)
- ・動作条件

## 荷重・モーメント

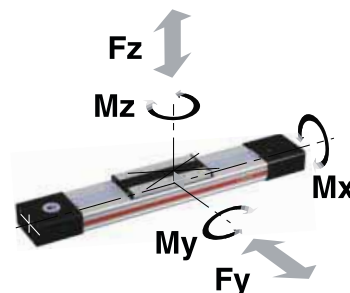
仕様表に記載された最大許容荷重、最大モーメントを超えないことを確認します。

各荷重とモーメントの負荷率<sup>1)</sup>を求め、それぞれの負荷率の総和が1を超えないことを確認します。

複合荷重計算式(負荷率の総和)

$$\frac{F_y}{F_y(\max)} + \frac{F_z}{F_z(\max)} + \frac{M_x}{M_x(\max)} + \frac{M_y}{M_y(\max)} + \frac{M_z}{M_z(\max)} \leq 1$$

$$^1) \text{負荷率} = \frac{\text{荷重またはモーメントの計算値}}{\text{許容荷重または許容モーメント}}$$



$$M = F \cdot l \text{ [Nm]}$$

$M_x = M_x$  静的モーメント +  $M_x$  動的モーメント

$M_y = M_y$  静的モーメント +  $M_y$  動的モーメント

$M_z = M_z$  静的モーメント +  $M_z$  動的モーメント

F: 荷重、l: ガイド-負荷間の距離

## ドライブシャフト許容トルク

速度/ストローク

OSP-E20BHD				OSP-E25BHD				OSP-E32BHD				OSP-E50BHD			
速度	トルク	ストローク	トルク	速度	トルク	ストローク	トルク	速度	トルク	ストローク	トルク	速度	トルク	ストローク	トルク
m/s	N/m	m	N/m	m/s	N/m	m	N/m	m/s	N/m	m	N/m	m/s	N/m	m	N/m
1	11	1	11	1	31	1	31	1	71	1	71	1	174	1	174
2	10	2	11	2	28	2	31	2	65	2	71	2	159	2	174
3	9	3	8	3	25	3	31	3	59	3	60	3	153	3	138
4	-	4	7	4	23	4	25	4	56	4	47	4	143	4	108
5	-	5	5	5	22	5	21	5	52	5	38	5	135	5	89
6	-	6	-	6	21	6	17	6	50	6	32	6	132	6	-
7	-	7	-	7	19	7	15	7	47	7	28	7	126	7	-
8	-	-	-	8	18	-	-	8	46	-	-	8	120	-	-
9	-	-	-	9	17	-	-	9	44	-	-	9	116	-	-
10	-	-	-	10	16	-	-	10	39	-	-	10	108	-	-

タンデムキャリッジ仕様、開閉形キャリッジ仕様の値につきましては弊社までお問い合わせください。

ドライブシャフトの最大許容トルクは、速度またはストロークによる許容トルクの最小値以下となります。

例) OSP-E25BHD ストローク 5 m, 必要速度 3 m/s の場合

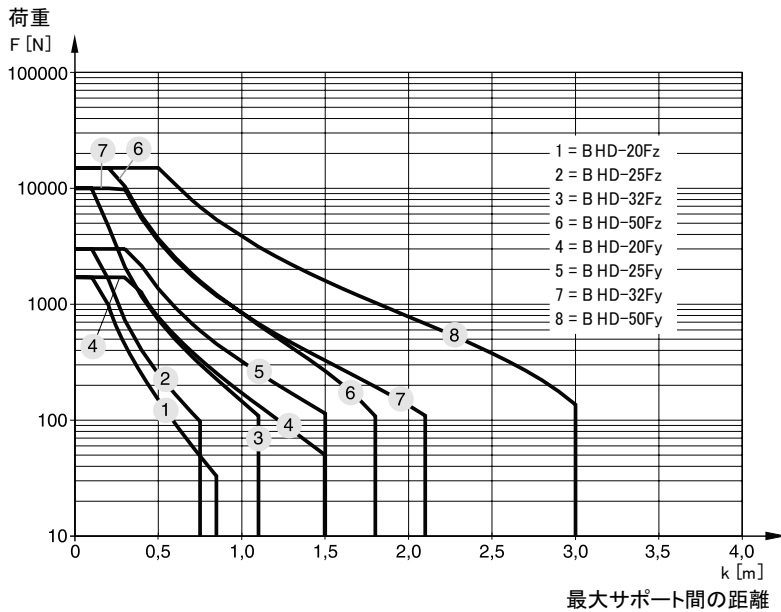
上記表から 速度 3 m/s時の許容トルク = 25 Nm

ストローク 5 m時の許容トルク = 21 Nm

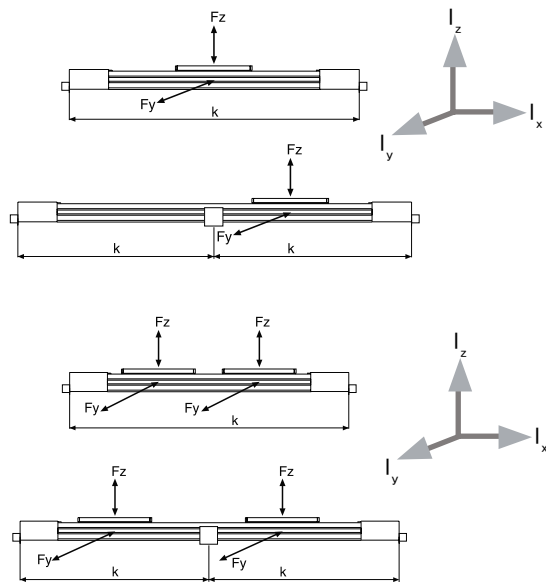
→ このアプリケーションにおけるドライブシャフト許容トルク = 21 Nm となる

## 中間サポート設置の確認（たわみ量の確認）

アクチュエータのストローク長または負荷によってアクチュエータにたわみが生じます。たわみが大きくならないように中間サポートを設ける必要があります。荷重・サポート間距離の値の交点が下記グラフのカーブを超えないようにご使用いただくことでたわみ量はサポート間距離  $k$  の0.01%以内となります。



$k$  = 負荷に対するサポート間の最大許容距離



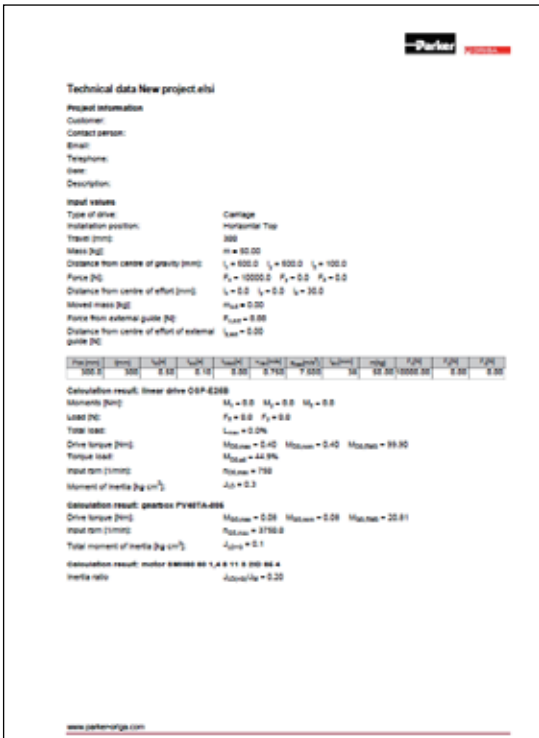
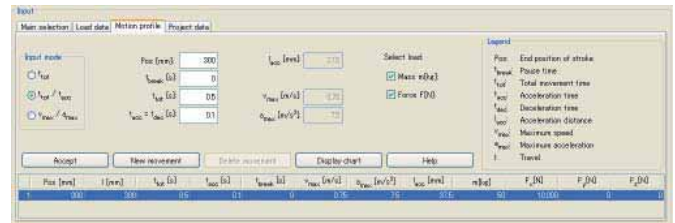
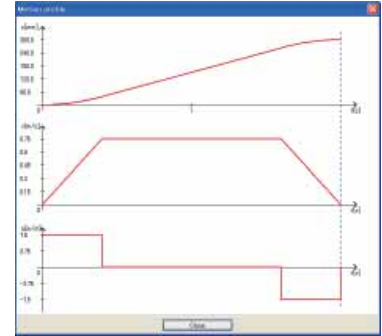
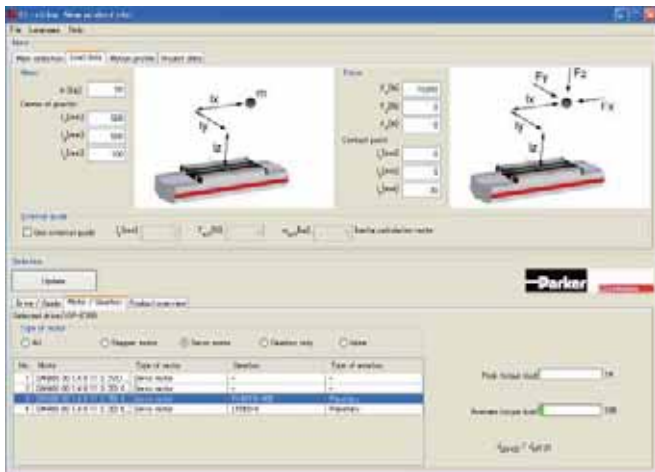


# サイジングソフト EL-Sizing

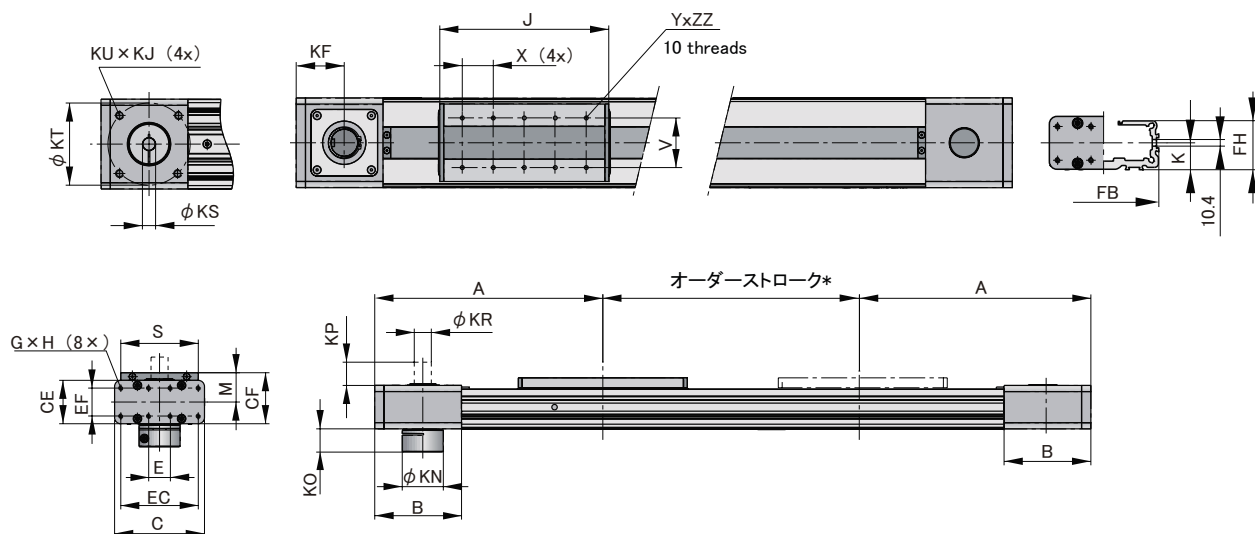
アクチュエータの動作条件(モーションチャート、移動時間、加速時間 等)を確認し、アクチュエータの選定、およびモータの選定が必要です。

パーカーではお客様の選定をサポートするサイジングソフト EL-Sizing をご用意しております。負荷条件、動作条件など表示される項目を入力していくことでアクチュエータ・減速機・モータサイズが選定され、形式表示されます。

弊社ホームページ [www.parkerkuroda.com](http://www.parkerkuroda.com) より選定ソフト、および操作ガイドのダウンロードが可能です。



# 外形寸法



▼ カップリングハウジング / モータフランジ / 減速機はキャリッジと同側 / 反対側のどちらにも配置可能です。

## 寸法表

単位: mm

シリーズ	A	B	C	E	G x H	J	K	M	S	V	X	Y x ZZ	CE	CF	EC	EF	FB	FH	KF	KN	KO	KP	KR	KS	KT	KU x KJ
OSP-E20BHD	185	76.5	73	18	M5 x 8.5	155	21.1	27.6	67	51	30	M5 x 8	38	49	60	27	73	36	42.5	27	18	25	17 <sup>H7</sup>	12 <sup>H7</sup>	65.7	M6 x 8
OSP-E25BHD	218	88	93	25	M5 x 10	178	21.5	31	85	64	40	M6 x 8	42	52.5	79	27	92	39.5	49	34	21.7	30	16 <sup>H7</sup>	16 <sup>H7</sup>	82	M8 x 8
OSP-E32BHD	262	112	116	28	M6 x 12	218	28.5	38	100	64	40	M6 x 10	56	66.5	100	36	116	51.7	62	53	30	30	22 <sup>H7</sup>	22 <sup>H7</sup>	106	M10 x 12
OSP-E50BHD	347	147	175	18	M6 x 12	288	43	49	124	90	60	M6 x 10	87	92.5	158	70	164	77	79.5	75	41	35	32 <sup>H7</sup>	32 <sup>H7</sup>	144	M12 x 19

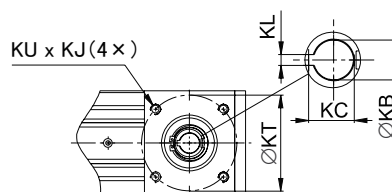
\*( )の数字は、ローラガイド選択時の寸法です。

## ホローシャフト(キー溝付) オプション

### 寸法表

[単位: mm]

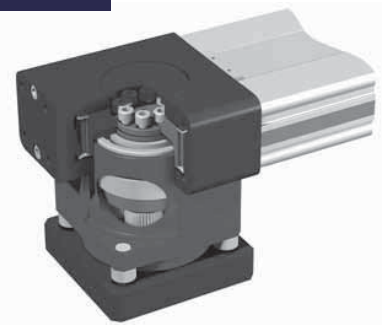
シリーズ	KB	KC	KL	KT	KU x KJ
OSP-E20BHD	12 <sup>H7</sup>	13.8	4	65.7	M6 x 8
OSP-E25BHD	16 <sup>H7</sup>	18.3	5	82	M8 x 8
OSP-E32BHD	22 <sup>H7</sup>	24.8	6	106	M10 x 12
OSP-E50BHD	32 <sup>H7</sup>	35.3	10	144	M12 x 19



## 使用上の注意点

- ・ストロークは1mm単位で製作します。各サイズ毎の最大ストロークはP.3 アクチュエータ仕様をご確認ください。
- ・ストロークエンドはメカニカルストップとして使用しないでください。
- ・ストローク両端にはドライブシャフト1回転の移動距離(少なくとも100mm以上)相当のセーフティ距離を考慮してください。  
オーダーストローク = 必要ストローク + 2 x セーフティ距離
- ・ACモータとコンバータの組み合わせで使用される時は更に余裕を持ったセーフティ距離を考慮してください。
- ・ご不明な点につきましては弊社までご相談ください。

# 減速機：インテグレートギアボックス

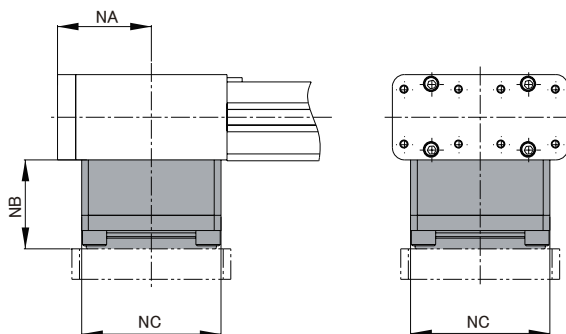


## 仕様

シリーズ	単位	LP070 (OSP-E25BHD用)	LP090 (OSP-E32BHD用)	LP120 (OSP-E50BHD用)
減速比		3, 5, 10		
許容アキシャル荷重	N	1,550	1,900	4,000
バックラッシュ	arcmin	< 12		
ドライブシャフト 1回転あたりの移動距離*	mm	220*	280*	360*
定格入力回転数	min <sup>-1</sup>	3,700	3,400	2,600
最高入力回転数	min <sup>-1</sup>	6,000		
定格寿命	h	20,000		

\*標準仕様 (P4) と値が変わります。ご注意ください

## 外形寸法



## 寸法表

単位: mm

シリーズ	NA	NB	NC
OSP-E25BHD 用	49	43	76
OSP-E32BHD 用	62	47	92
OSP-E50BHD 用	80	50	121

▼ 減速機をご使用いただくには、ご使用されるサーボモータに対応したモータマウンティングキットの御打合せが必要です。詳しくは最寄りの弊社営業所、または弊社ホームページ [www.parker.com](http://www.parker.com)よりお問い合わせください。

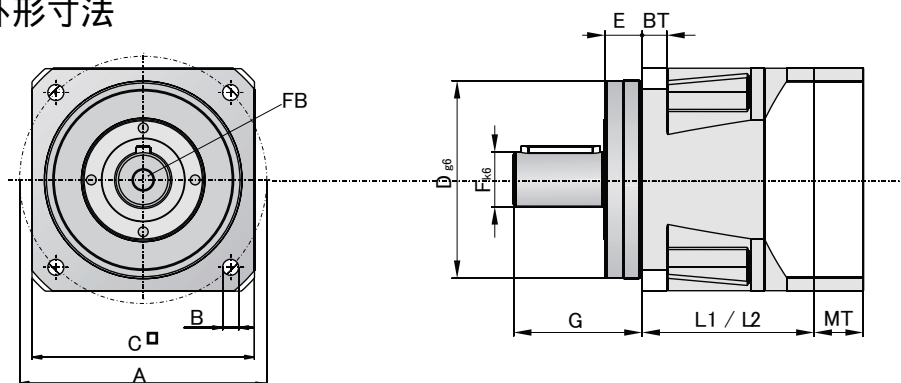
# 減速機：PSシリーズ



## 仕様

シリーズ	単位	PS60 (OSP-E20,25BHD用)			PS90 (OSP-E32BHD用)			PS115 (OSP-E50BHD用)		
減速比		3, 5, 10								
許容アキシャル荷重	N	2,100			3,600			6,800		
バックラッシュ	arcmin	< 6						< 4		
ドライブシャフト 1回転あたりの移動距離	mm	180			240			350		
定格入力回転数	min <sup>-1</sup>	3,000	3,500	4,000	2,500	3,000	3,500	2,000	2,500	3,000
最高入力回転数	min <sup>-1</sup>	6,000			5,500			4,500		
定格寿命	h	20,000								

## 外形寸法



## 寸法表

単位:mm

シリーズ	φA	φB	B	□C	φD <sub>h6</sub>	E	φF <sub>k6</sub>	FB	G
PS60		5.5	8	62	50	11.0	16	M5×8	40
PS90	100	6.5	10	90	80	15.0	22	M8×16	52
PS115	130	8.5	14	115	110	16.0	32	M12×25	68

タイプ	MF*	MG**	MT	L1
PS60	≤14	16-35	16.5	59.8
		>35-41	22.5	
PS90	≤19	20-40	20.0	69.5
		>40-48	28.5	
PS115	≤24	22-50	24.0	90.2
		>50-61	35.0	

▼ 減速機をご使用いただくには、ご使用されるサーボモータに対応したモータマウンティングキットの御打合せが必要です。詳しくは最寄りの弊社営業所、または弊社ホームページ [www.parker.com](http://www.parker.com)よりお問い合わせください。

# 表示方法

表示例: OSPE 20 - 6 0 0 0 02 - 01000 - 0 00 000

① サイズ	② アクチュエータタイプ		③ キャリッジ	
20	5	ローラガイド内蔵 ベルトドライブアクチュエータ	0	標準
25			1	タンデム
32	6	ボールベアリングガイド内蔵 ベルトドライブアクチュエータ	2	開閉形
50				

④ キャリッジ動作方向	
0	標準 右方向 
1	標準 左方向 
2	開閉形 右方向 
3	開閉形 左方向 

⑤ ドライブシャフト		M:モータ
0 A	プレーンシャフト モータ取付位置下側	
0 B	プレーンシャフト モータ取付位置上側	
0 2	クランプシャフト モータ取付位置下側	
0 3 *	クランプシャフト+プレーンシャフト モータ取付位置下側	
0 4	クランプシャフト モータ取付位置上側	
0 5 *	クランプシャフト+プレーンシャフト モータ取付位置上側	
0 6 *	ホローシャフト(キー溝付) モータ取付位置下側	
0 7 *	ホローシャフト(キー溝付) モータ取付位置上側	
インテグレートギアボックス *		
1 x **	減速比 i=3	
2 x **	減速比 i=5	
3 x **	減速比 i=10	
4 x **	減速比 i=3	
5 x **	減速比 i=5	
6 x **	減速比 i=10	

\* オプション

\*\* サイズ25, 32, 50となります。例) 125, 232

⑥ ストローク (単位:mm)
5桁(最大ストローク以内)*
*ストローク4000mm以上で ご使用の際は弊社営業まで お問い合わせください。

⑦ ギア用マウンティングキット					
サイズ		20	25	32	50
A7	PS60	x <sup>2</sup>	x <sup>1</sup>		
A8	PS90			x <sup>1</sup>	
A9	PS115				x <sup>1</sup>
C0	LP050 / PV40-TA	x <sup>1</sup>			
C1	LP070 / PV60-TA	x <sup>2</sup>	x <sup>1</sup>		
C2	LP090 / PV90-TA			x <sup>1</sup>	
C3	LP120				x <sup>1</sup>
無記号	インテグレートギアボックス選択時				

x<sup>1</sup>: ドライブシャフトはクランプシャフト(02 / 03 / 04 / 05)を選択ください

x<sup>2</sup>: ドライブシャフトはプレーンシャフト(0A / 0B)を選択ください

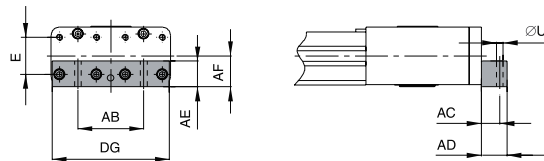
# 取付ブロック

## CNタイプ

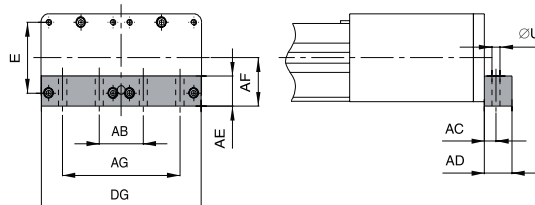


(2個/1セット)

CN-20 (OSP-E20BHD用)  
CN-25 (OSP-E25BHD用)  
CN-32 (OSP-E32BHD用)



CN-50 (OSP-E50BHD用)

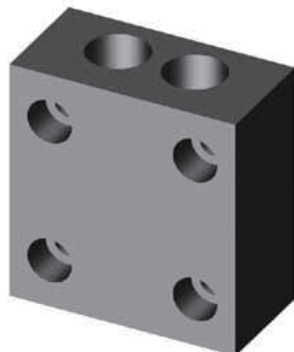


### 寸法表

単位:mm

	タイプ	E	ØU	AB	AC	AD	AE	AF	AG	DG	発注形式*
OSP-E20BHD	CN-20	27	6.6	40	10.0	20	20	22	-	74	16213
OSP-E25BHD	CN-25	27	6.6	52	16.0	25	25	22	-	91	12266
OSP-E32BHD	CN-32	36	9.0	64	18.0	25	25	30	-	114	12267
OSP-E50BHD	CN-50	70	9.0	48	12.5	30	30	48	128	174	12268

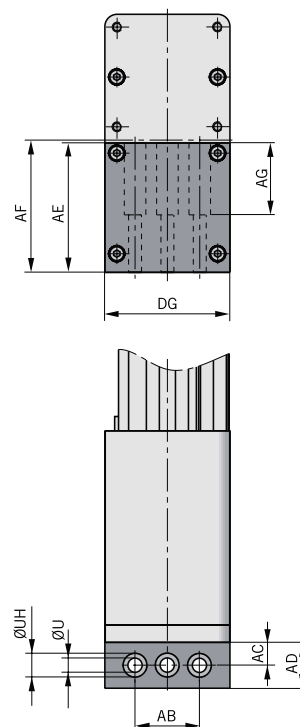
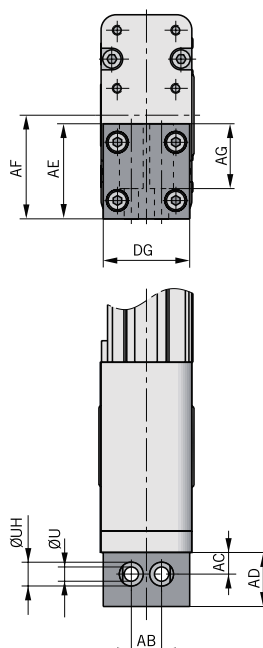
## COタイプ



(2個/1セット)

CO-20 (OSP-E20BHD用)  
CO-25 (OSP-E25BHD用)  
CO-32 (OSP-E32BHD用)

CO-50 (OSP-E50BHD用)



### 寸法表

単位:mm

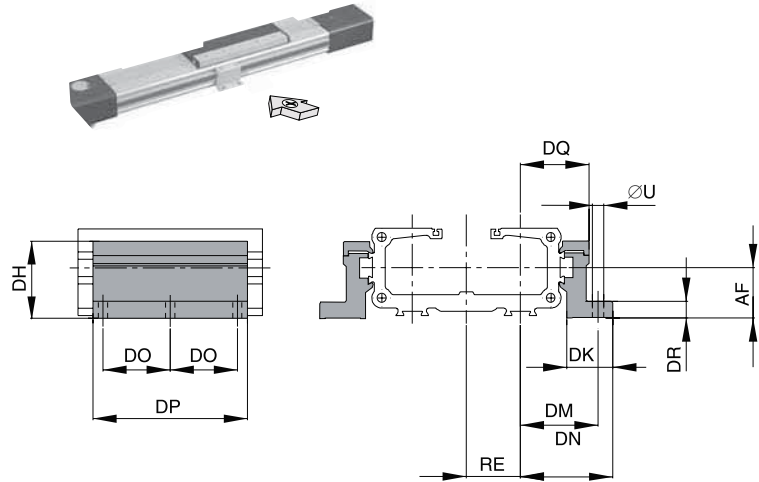
	タイプ	E	ØU	AB	AC	AD	AE	AF	AG	DG	発注形式*
OSP-E20BHD	CN-20	27	6.6	40	10.0	20	20	22	-	74	16213
OSP-E25BHD	CN-25	27	6.6	52	16.0	25	25	22	-	91	12266
OSP-E32BHD	CN-32	36	9.0	64	18.0	25	25	30	-	114	12267
OSP-E50BHD	CN-50	70	9.0	48	12.5	30	30	48	128	174	12268

# 中間サポート

タイプ：MAE



(2個/1セット)



## 寸法表

単位:mm

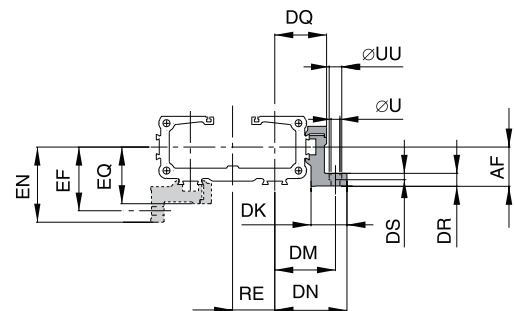
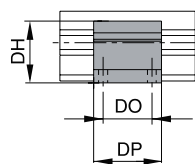
適用 アクチュエータ	タイプ	R	U	AF	DF	DH	DK	DM	DN	DO	DP	DQ	DR	DT	EF	EM	EN	EQ	RE	発注形式*
OSP-E20	MAE-20	M5	5.5	22	27	38	26	33.5	41.0	40	92	28.0	8	10	41.5	28.5	49	36	23	12278
OSP-E25	MAE-25	M5	5.5	22	27	38	26	40.0	47.5	40	92	34.5	8	10	41.5	28.5	49	36	26	12278
OSP-E32	MAE-32	M5	5.5	30	33	46	27	46.0	54.5	40	92	40.5	10	10	48.5	35.5	57	43	32	12279
OSP-E50	MAE-50	M6	7.0	48	40	71	34	59.0	67.0	45	112	52.0	10	11	64.0	45.0	72	57	44	12280

タイプ:E1(取付穴:貫通)  
タイプ:D1(取付穴:M5)

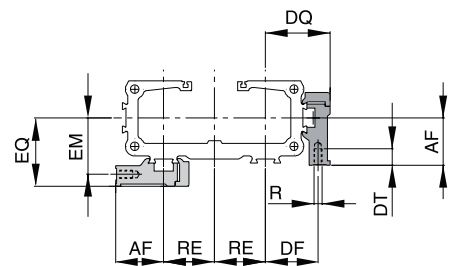
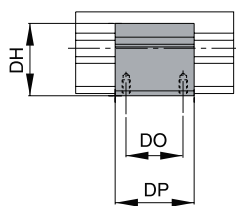


(1個/袋)

タイプ:E1(取付穴:貫通)



タイプ:D1(取付穴:M5)



## 寸法表

単位:mm

適用 アクチュエータ	R	U	UU	AF	DF	DH	DK	DM	DN	DO	DP	DQ	DR	DS	DT	EF	EM	EN	EQ	RE	発注形式*	
																				タイプE1	タイプD1	
OSP-E20	M5	5.5	10	22	20.5	38	26	33.5	41.0	36	50	28.0	8	5.7	10	41.1	28.1	48.6	35.6	23	20009	20008
OSP-E25	M5	5.5	10	22	27.0	38	26	40.0	47.5	36	50	34.5	8	5.7	10	41.5	28.5	49.0	36.0	26	20009	20008
OSP-E32	M5	5.5	10	30	33.0	46	27	46.0	54.5	36	50	40.5	10	5.7	10	48.5	35.5	57.0	43.0	32	20158	20157
OSP-E50	M6	7.0	-	48	40.0	71	34	59.0	67.0	45	60	52.0	10	-	11	64.0	45.0	72.0	57.0	44	15536	15534

# スイッチ

## スイッチ仕様

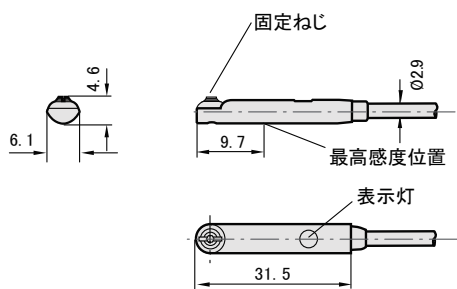
種類	有接点	無接点
形式	P8S-GR	P8S-GN
出力	NO, またはNC	NPN
負荷電圧範囲	AC/DC10~30V	DC10~30V
負荷電流範囲	500mA	200mA
最大開閉容量	6VA	—
内部降下電圧	3V以下	
漏れ電流	—	10mA
最大応答周波数	400Hz	1000Hz
耐衝撃	50G, 11ms	
周囲温度	-30~+80°C(但し、凍結なきこと)	
結線方式	0.14mm <sup>2</sup> 2芯 外径φ2mm	0.14mm <sup>2</sup> 3芯 外径φ3mm
保護構造	IP68	
表示灯	発光ダイオード(黄色)	
電気回路		
適合負荷	小形リレー・プログラマブルコントローラ	

## 発注形式

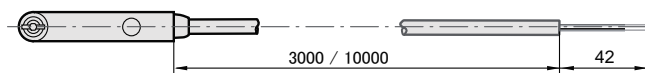
	リード線3m	リード線10m
有接点 NO (2芯)	P8S-GRFAX	P8S-GRFDX
有接点 NC (2芯)	P8S-GEFFX	P8S-GEFRX
無接点 NPN NO (3芯)	P8S-G N FAX	P8S-GN FDX
無接点 NPN NC (3芯)	P8S-GMFAX	P8S-GMFDX



## スイッチ外形寸法 (mm)

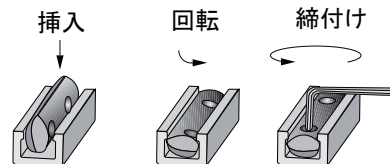


P8S-GxFAX, P8S-GEFFX, P8S-GxFDX, P8S-GEFRX

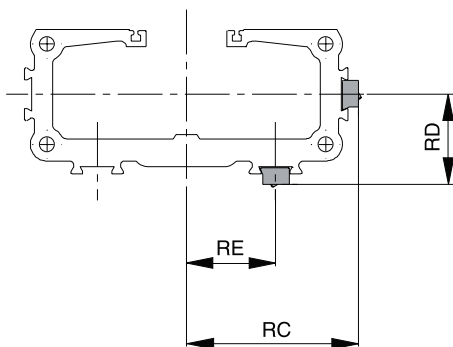


## スイッチの取付方法

1. スイッチ溝にスイッチを斜めに差し込んでください。
2. スイッチ溝の中でスイッチを回し溝にはめ込みます。
3. 取付位置 (検出位置) を設定後、スイッチ固定ねじを締付けてください。



## アクチュエータ組付け時の寸法



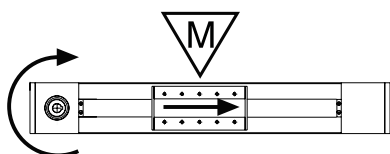
単位: mm

シリーズ	RC	RD	RE
OSP-E20BHD	41.5	26.6	23
OSP-E25BHD	51.0	27.0	26
OSP-E32BHD	63.0	34.0	32
OSP-E50BHD	87.0	48.0	34

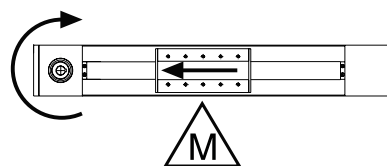
## スイッチ設置位置

キャリッジの動作方向によってマグネットの設置位置が変わります。マグネット向き (図中: M) に注意してスイッチを設置してください。

キャリッジ動作方向: 右方向の時



キャリッジ動作方向: 左方向の時



## 販売に対しての注意事項

本書およびパーカー・ハネフィン社、関係会社および正規販売代理店が提供するその他の文献、または説明書に記載されている商品は、パーカー・ハネフィン社、関係会社および正規販売代理店が設定する価格で販売します。この販売および顧客（「買主」）からの承諾については、下記の売買契約条件の全項目によって規定されるものとします。このような商品に関する買主の注文は、パーカー・ハネフィン社、関係会社、または正規販売代理店（「売主」）に口頭または書面にて伝えられた時点で、この販売は承諾されたものとします。

**1. 売買契約条件** : 売主の製品に関する説明、見積り、提案、オファー、確認、承諾および販売は、すべてここに記載されている売買契約条件に基づき規定されるものとします。買主の販売オファーに対する承諾はこれらの諸条件に限定します。追加条件またはここに記載されている諸条件に適さない、売主によるオファーの承認時に買主によって提案された条件は、認められません。このような追加条件、異なる条件、または矛盾する条件は、売主からの書面の承諾が明示されていない限り、買主と売主との契約の一部にならないものとします。買主による購入オファーを売主が承諾する場合は、追加条件や買主のオファー、売主の製品の承認に記載されている条件と矛盾する条件を含む、ここに記載されているすべての諸条件に対して買主の明示の同意を条件とします。

**2. 支払条件** : 買主はこの取り決めに従って購入した商品の納入日から30日後に支払いを行うものとします。買主が支払期日までに支払わなかった金額、または買主が支払い遅れを起こしている一部に対して法律で定められている最高の金利で利子が毎月発生するものとします。出荷遅れまたは出荷不足に関する買主からのクレームは、買主が出荷品を受領してから30日以内に売主が通知を受け取らない限り認められません。

**3. 納入方法** : 文面に特別な規定がなければ、納入はFOB売主の工場渡して行うものとします。ただし、危険負担は納入方法に関係なく、売主が輸送業者に納入した時点で買主に移るものとします。表示されている日付は納入予定日であるため、売主はいかなる納入遅延に対しても一切の責任を負わないものとします。

**4. 保証** : 売主はこの取り決めに従って販売した商品に材料上または製造技術上の不具合が全くないことを保証するものとします。この保証はこの取り決めに従って供給された商品に関する全体の保証を意味します。売主はどんなものであってもその他の保証や説明を行いません。市販性および目的に関する適合性だけでなく、明示または暗示にかかわらず、あるいは法律の運用、商習慣、または取引課程で発生する件などに対して、他のすべての保証は認められません。上記にかかわらず、買主の設計または仕様に従って全体的に組み立てた商品、または部分的に入手した商品に関しては、どんなものであっても保証は一切ありません。

**5. 救済制限条項** : 売主の責任は、販売された商品から発生する場合、あるいは多少なりともこの契約に関連している場合、売主の随意で販売した商品の修理または交換だけに限定されるものとします。売主は付随的損害、間接的損害、特殊な損害、あるいは自然による損害、この取り決めに従って販売した商品、または多少なりともこの契約に関連した件から発生した遺失利益、契約違反、明示または暗示の保証、不法行為、過失、警告または厳格責任不足などに対してそれがどのようなものであっても一切の責任を負わないものとします。

**6. 仕様変更、納期変更および注文の取消し** : 買主はこの取り決めに従って販売された商品に関して数量および納入日だけでなく、デザインまたは仕様変更の要請をすることができます。また、買主はこの注文全体または一部を取り消すように要請することができます。ただし、売主が本契約書に対して書面による修正事項を承認しない限り、このような変更要請または取消し要請は買主と売主間の契約の一部にならないものとします。このような変更要請または取消し要請を承認するかどうかは売主の判断で行うものとし、売主が要求するような諸条件になるものとします。

**7. 専用金型** : 金型費は金型、取付け治具、鋳造および木型などを含む専用金型に対して課し、本契約に従って販売された商品を製造するために徴収することができます。このような専用金型は、買主が金型費を支払っているかどうかにかかわらず売主の資産になるものとします。このような装置がこのような製品用に変換または改造された場合でも、買主が金型費を支払ったかどうかにかかわらず、買主はこの取り決めに従って販売された商品を製造するために使用される売主所有の装置の所有権を取得することは一切できません。その他の点で合意のない限り、売主はいつでも自由に専用金型を改造、処分、または廃棄する権利を有するものとします。

**8. 買主の資産** : 買主によって供給されたデザイン、工具、パターン、材料、図面、極秘情報、または装置、あるいは買主の資産になるその他の商品は、このような資産を使用して製造する商品が買主から注文されないまま2年が経過した場合、売主は旧式として評価して破棄することができます。売主が所有または管理しているあいだ、売主はこのような資産の紛失または損傷に対して責任を負わないものとします。

**9. 税金** : その他、文面に記載されていない限り、すべての価格および費用は消費税、売上税、使用税、固定資産税、営業免許税、またはこの取り決めに従って販売された商品の製造、販売、または納入時に課税当局から課せられる可能性がある税を除いた金額です。売主がこのような税金を支払う必要がある場合、または売主がこのような税金を取り立てる責任がある場合は、商品の販売代金に加えて税額も徴収するものとします。買主はこのような税金をすべて支払うことに同意するか、あるいは請求書を受け取り次第、売主に償還することに同意します。買主が売上税、使用税、または課税当局から課せられたその他の税の免除を請求する場合、その商品が課税対象であり続ける限り、買主は売主がこのような税から損害を受けないように利益または不利益に關係なく売主を助けるものとします。

**10. 知的所有権の侵害行為に対する損害補償** : 売主は特許、商標、著作権、トレード・ドレス、企業秘密、またはこの第10項に定められた権利以外の同様の権利に対する侵害行為について責任を一切負わないものとします。売主は米国特許、米国商標、著作権、トレード・ドレスおよび企業秘密（以下“知的所有権”という）の侵害行為の申し立てに対して買主を弁護し保護します。売主は自費で弁護を行い、本契約に従って販売された商品が第三者の知的所有権を侵害しているという申し立てに基づき、買主に対して起こされた訴訟で認められた調停費用または損害費用を支払います。売主の買主を弁護・保護する義務は、買主がこのような侵害行為の申し立てに気付いてから10日以内に売主に通知することを条件とします。売主はすべての調停または和解交渉を含む、いかなる申し立てまたは訴訟に対する弁護を単独で管理します。この取り決めに従って販売された商品が第三者の知的所有権を侵害していると申し立てられた場合は、買主が当該商品を継続して使用したり、交換したり、または侵害対象にならないように改造したりする権利、または当該商品の返品承諾および妥当な減価償却引当金を差し引いた購入金額の返金承諾を申し出る権利を、売主が自費で随意に確保することができます。上記にかかわらず、買主から提供された情報に基づく侵害行為の申し立て、あるいはこの取り決めに従って納入されたデザインが、全体的または部分的に買主によって指定された商品に向けられた申し立て、あるいはこの取り決めに従って販売された商品のシステムの改造、組み合わせまたは使用により発生した侵害行為に対して、売主は責任を一切負わないものとします。この第10項の上記の条項は、知的所有権の侵害行為に対する売主の単独限定責任と買主の単独限定救済策を制定するものとします。申し立てが買主からの情報に基づく場合、あるいはこの取り決めに従って納入された商品のデザインが全体的または部分的に買主によって指定されたものである場合は、このような商品が特許、商標、著作権、トレード・ドレス、企業秘密、または同様の権利を侵害しているという申し立てから発生したあらゆる経費、費用、または判決に対して買主が売主を弁護・保護するものとします。

**11. 不可抗力** : 売主は売主の適切な管理能力を超えた状況下（以下“不可抗力の出来事”という）における売主の業務遂行遅延または業務不履行によって発生するリスクを想定していないため、売主はこのような不可抗力に対して責任を一切負わないものとします。不可抗力の出来事には事故、天災、ストライキまたは労使紛争、政府または政府関連機関による行動、法律、規則または規制、火事、洪水、輸送会社または供給メーカーの納期遅れまたは納入不足、材料不足および売主の管理能力を超えたその他の原因などを含むものとします。

**12. 完全な合意/準拠法** : ここに記載されている諸条件は、売主が書面にて明確に承諾した修正事項、改正条項および異なる諸条件とともに、販売された商品に関する完全な合意を構成するものとします。また、これ以外に関するその他の口頭またはその他の説明、合意事項は一切ありません。本契約はすべての点でオハイオ州の法律が適用されるものとします。この取り決めに従って販売された商品の販売または本契約から生じた訴訟は、訴訟原因が生じてから2年以上経ってもいづれかの当事者が起こすことができます。



# クロダニューマティクス株式会社

## 東京営業所

〒105-0003 東京都港区西新橋3丁目23番11号 御成門小田急ビル7F  
TEL 03-6430-6616 FAX 03-6430-6619

## 名古屋営業所

〒465-0025 愛知県名古屋市名東区上社2-243  
TEL 052-769-6070 FAX 052-769-6071

## 大阪営業所

〒532-0004 大阪府大阪市淀川区西宮原1-4-25 第2谷ビル3F  
TEL 06-6395-4000 FAX 06-6395-4009

## カスタマサービス

〒289-2505 千葉県旭市鎌数 10243  
TEL 0479-64-2282 FAX 0479-64-2291



## 警告 お客様の責任範囲

本文書内に記載した製品、あるいは関連した物品を、正しく選定しなかったり、使い方を誤ったりすれば、死亡事故や、怪我、そして物的損害を引き起こす可能性があります。

本文書、ならびにParker-Hannifin Corporation、そして当社の子会社、ならびに正規販売業者が発行しているその他の情報では、技術的専門知識を有しているお客様がさらなる調査を実施できるように、販売している製品やシステムについての情報を提供しています。

お客様は、各自の解析や試験の結果に基づきシステムや部品を最終的に選択し、さらにはすべての性能、耐久性、保守、安全性、そして警告要件が満たされているかどうかに関して、唯一お客様自身にて責任を負うものとします。お客様は、アプリケーションのすべての面を解析し、該当する業界基準に従い、最新版の製品カタログ内の当該製品の情報、ならびにParker、そして当社の子会社や正規販売業者が提供するその他の原材料すべてに関する情報に従ってください。お客様が提供するデータや仕様に基づき、Parker、ならびに当社の子会社や正規販売業者が部品やシステムのラインナップを提供する限り、お客様は当該データ、ならびに仕様が、すべての用途、ならびに提供する部品やシステムを利用する際に、適切かつ十分であることを責任を持つものとします。

- このカタログの記載内容は2012年2月現在のものです
- 製品改良のため、予告無く仕様変更を行うことがあります

CAT.No.KPL1220J-a

クロダニューマティクス株式会社

取扱店

マーケティング本部

〒244-0003 神奈川県横浜市戸塚区戸塚町626

パーカー戸塚テクニカルセンター内

TEL 045-870-1510 FAX 045-870-1516

www.parkerkuroda.com

