

脈動のないロータリーベーンタイプ ベッカードライ真空ポンプ VT4シリーズ



脈動のないロータリーベーンタイプ

完全ドライ、オイルレス

モーター一体のコンパクトで斬新な設計

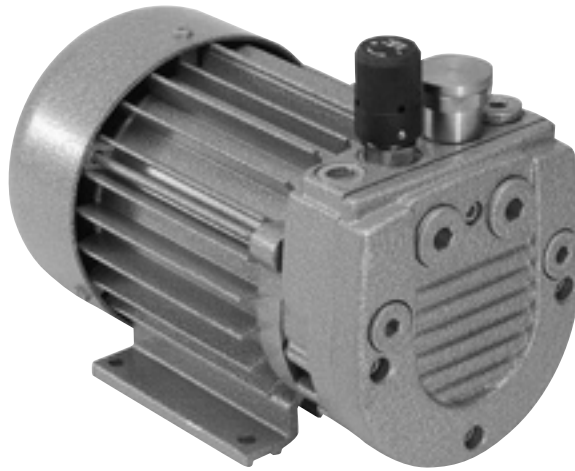
静音、長寿命でメンテナンスフリー

高真空度
到達真空度-85kPa(常用)

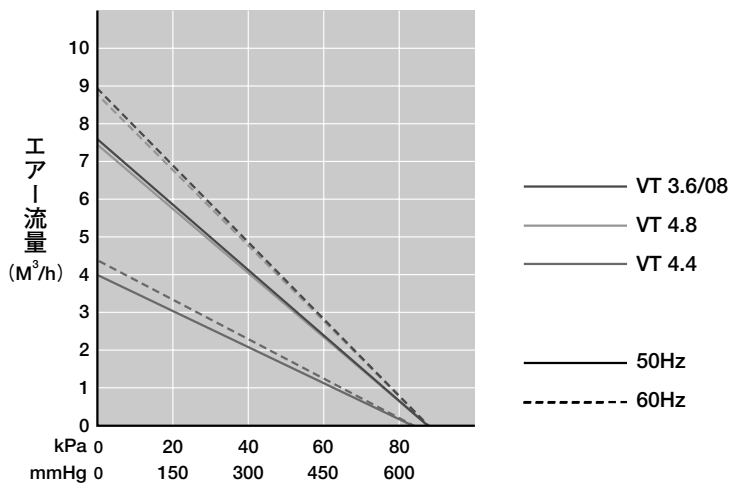
世界各地に広がる販売とアフター
サービスネットワーク

クリーンルームクラス1000対応可能
(外付けフィルター、オプション)

VT4 シリーズ



性能データ



真空度 流量は基準大気圧 (1000mbar, 20°C) における自由空気量で表しています。

付属品

- インレットフィルター内蔵
- バキューム圧力調節弁
- 排気サイレンサー
- 真空計 (オプション)

仕様

項目 型式	排気速度		到達真空度 kPa ()はmmHg	モーター (3相または単相) Kw		電圧範囲			運転音 dB (A)		寸法 mm L・W・H 長さ・幅・高さ	重量 Kg	接続口径 インチ
	M³/H ()はℓ/Min			50Hz	60Hz	単相 100V	3相 200/220V		50Hz	60Hz			
	50Hz	60Hz	50Hz	60Hz	50/60Hz	50Hz	60Hz	50Hz	60Hz				
VT4.4	4.1 (68)	4.7 (78)	85 (637)	0.18	0.22	90~110	175~260	202~300	59	61	222・151・125	7	G 1/4
VT3.6/08	7.5 (125)	8.7 (145)	85 (637)	0.25	0.3				60	62	283・183・146	11	G 1/2

性能向上の為、予告なく仕様を変更することがあります。

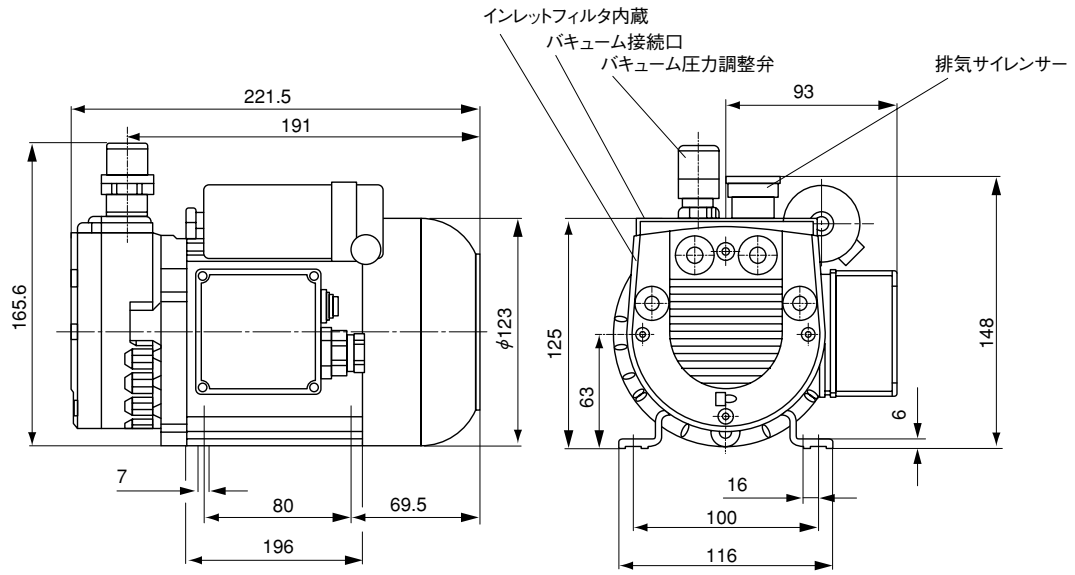
発注方法

VT4.4 単相AC100Vの場合…VT4.4-AC100Vタンソウ
3相AC200/220Vの場合…VT4.4-AC200/220Vタンソウ

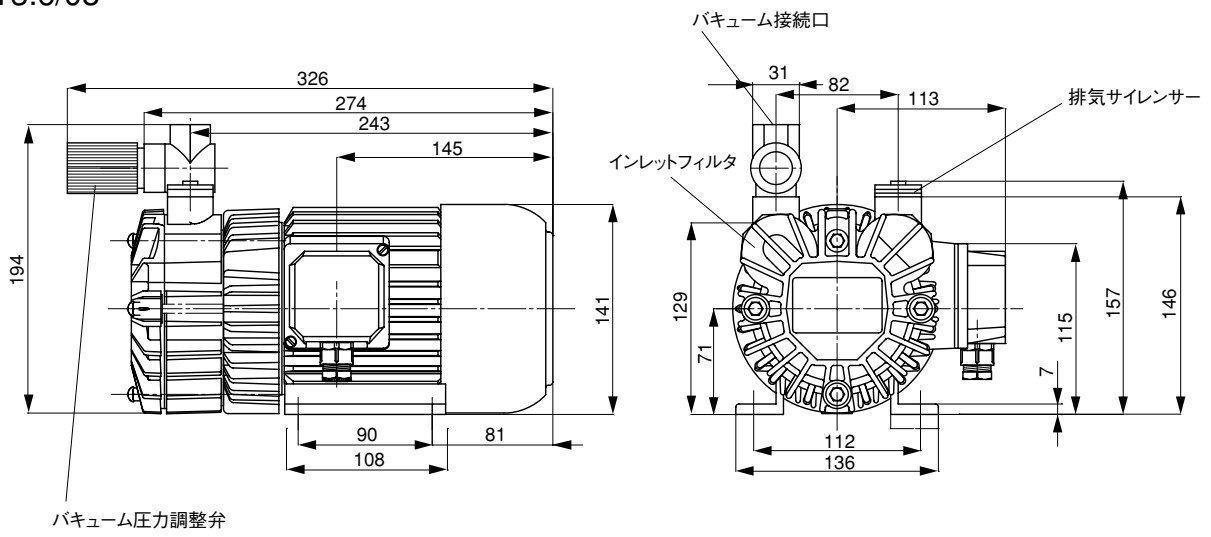
●形状寸法図

(単位:mm)

VT4.4



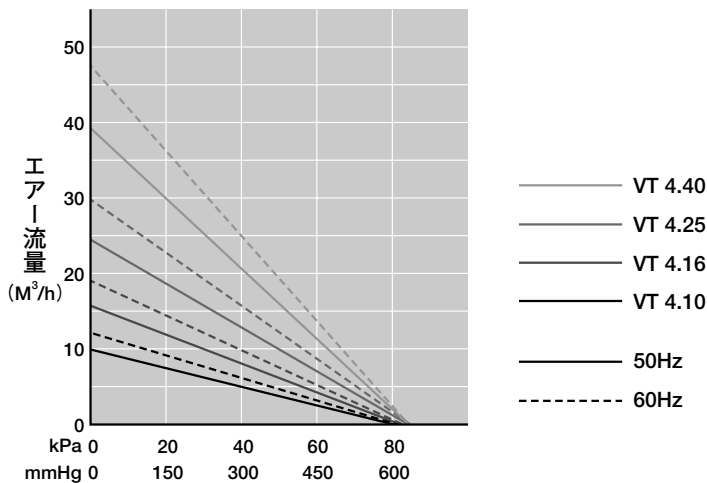
VT3.6/08



VT4 シリーズ



性能データ



真空度 流量は基準大気圧 (1000mbar, 20℃) における自由空気量で表しています。

付属品

- インレットフィルター内臓
- バキューム圧力調節弁
- 排気サイレンサー
- 真空計 (オプション)

仕様

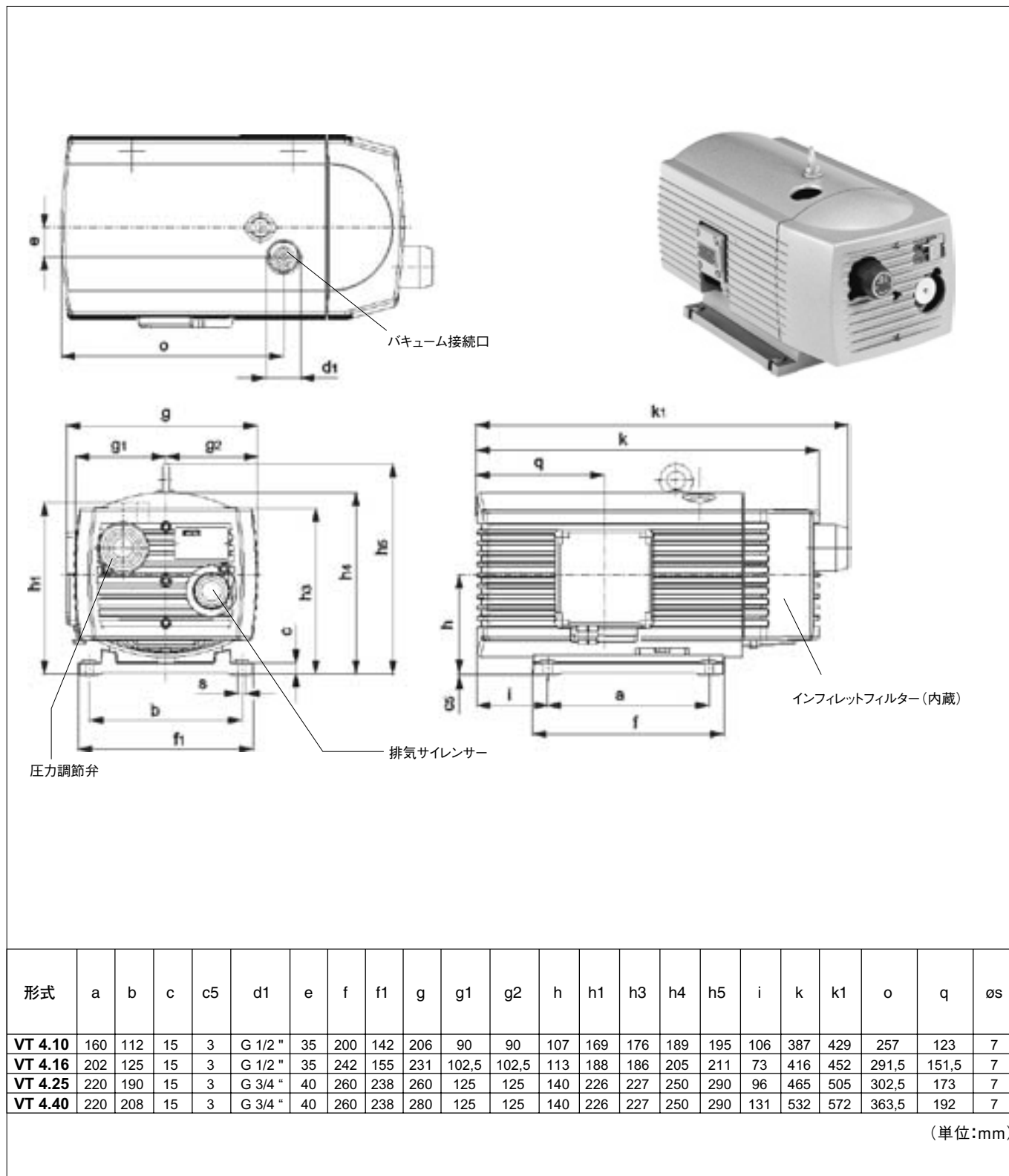
項目 型式	排気速度		到達真空度	モーター (3相または単相)		電圧範囲		運転音		寸法	重量	接続口径
	M³/H ()はℓ/Min		kPa ()はmmHg	Kw		3相 200/220V		dB (A)		mm L・W・H 長さ・幅・高さ	Kg	インチ
	50Hz	60Hz		50Hz	60Hz	50Hz	60Hz	50Hz	60Hz			
VT4.10	10 (167)	12 (200)	85 (637)	0.37	0.45	175~260	202~300	60	62	429・206・195	16	G 1/2
VT4.16	16 (267)	19 (316)	85 (637)	0.55	0.7	175~260	202~300	61	64	452・231・211	22.4	G 1/2
VT4.25	25 (417)	30 (500)	85 (637)	0.75	0.9	190~255	190~290	62	67	505・260・290	26	G 3/4
VT4.40	40 (667)	48 (800)	85 (637)	1.25	1.5	190~255	190~290	67	72	572・280・290	38.5	G 3/4

性能向上の為、予告なく仕様を変更することがあります。

発注方法

VT4.10 3相AC200/220Vの場合…VT4.10-AC200/220Vが適用

●形状寸法図



真空ポンプ／個別注意事項

で使用前に必ずお読みください。

「安全にお使いいただくために」 および各シリーズの個別注意事項も併せてご確認ください。

注意

真空ポンプは摺動及び圧縮により、発熱しますので、放熱を十分に考慮してください。

放熱が不十分で蓄熱し高温になると、ベーンが焼き付いたり、モータが焼損することがあります。

蓄熱する場合はファンにより強制的に冷却してください。

警告

完全ドライの空気（湿度30%以下）、腐食性ガス、溶剤及び油分は絶対に吸引しないでください。