

2色表示式圧力センサ MPS-32シリーズ

特長

- ◆デジタル2色表示
- ◆簡単操作
キーボタンの操作のみで簡単に圧力設定ができます。さらに自動
ティーチング機能で吸着確認設定ができます
- ◆高速応答
2msの高速応答を実現しました

- ご注文方法：形式番号でご注文ください。

圧力センサ

形式番号	仕様
	圧力範囲
MPS-V32RC-NG	-101~0kPa
MPS-P32RC-NG	0~1MPa
MPS-R32R-NG	-101~500kPa

● オプション

表面取付パネル

形式番号
MPS-ACCH7

L3金具

形式番号
MPS-ACCK1-1

F3金具

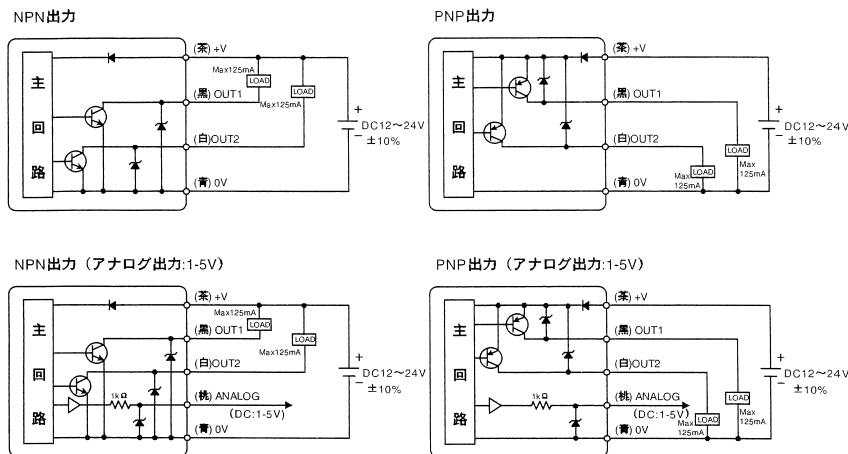
形式番号
MPS-ACCK1-2

●仕様

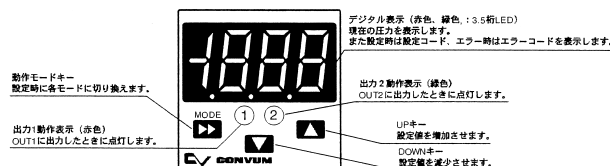
MPS-32

項目	形式番号		MPS-V32	MPS-P32	MPS-R32
	単位				
適用流体	空気(真空)、非腐食性ガス				
検出部構造	シリコンダイヤフラム				
設定圧力範囲			-101~0kPa	0~1MPa	-101~500kPa
保証耐圧力	MPa		0.5	1.5	0.8
周囲温度	℃		0~50		
周囲湿度	%		35~85 RH(結露しないこと)		
ポートサイズ	Rc1/8				
大気導入ポート	M3(めねじ)				
電源電圧	V		DC12~24±10%以下、リップル(Vp-p)10%以下		
消費電流	mA		80		
スイッチ出力			NPN又はPNPオープンコレクタ 2点出力		
	不可電流	mA	max.125mA		
アナログ出力(オプション)	V		電圧出力 DC1~5V(±0.1)直線性0.5% F.S.、出力インピーダンス1kΩ		
繰り返し精度	%		±0.2 F.S.、1didit以下	±0.3 F.S.、1didit以下	
温度特性	±2% F.S.、以下(基準温度25℃、範囲 0~50℃)				
応答時間	ms		2以下(平均化機能32、128、1024の選択可能)		
応差	可変				
表示	3 1/2桁 7セグメント、赤色、緑色				
表示分解能	kPa		0.1	0.001	1
表示時間	s		可変 0.1~3(0.1単位)		
保護階級	IP50				
耐振動	10~150Hz、複振幅1.5mm、XYZ各方向2時間				
耐衝撃	m/s ²		100 XYZ各方向3回		
耐ノイズ性	Vp-p400V、10ms、0.5μs(ノイズシュミレータ)				
電気接続部	グロメット又はM8コネクタ				
ケーブル仕様	グロメット		φ4 0.15mm ² 4芯 2m(アナログ仕様:φ4 0.3mm ² 5芯 2m)		
	M8コネクタ		φ4 0.3mm ² 4芯 2m		
質量	g		45		

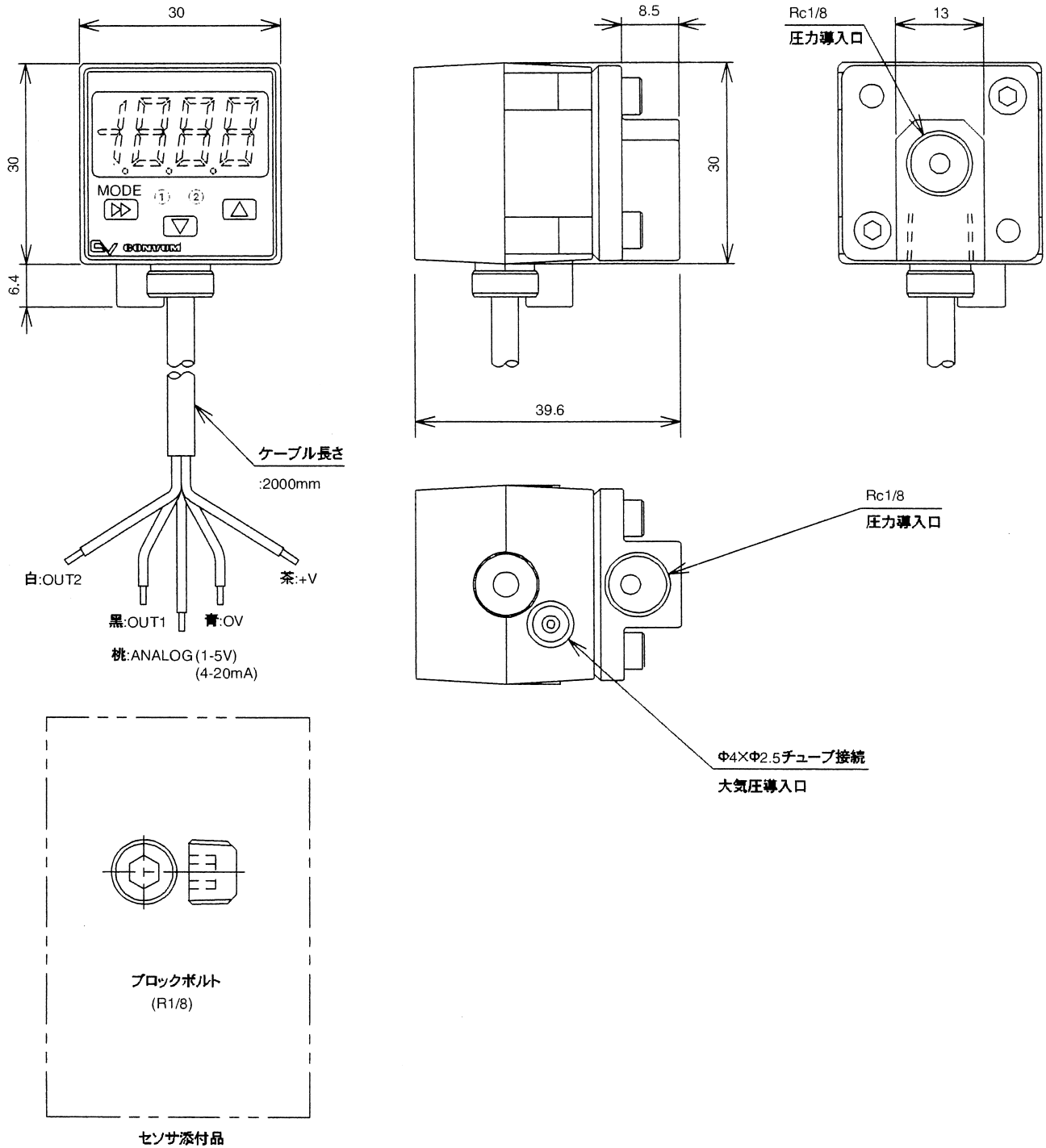
●内部回路図



●表示パネル名称



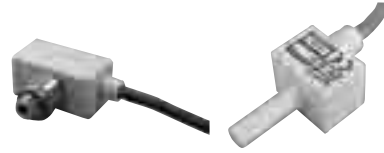
●外形寸法



分離形圧力センサ センサヘッド MPS-8

特長

- ◆小形、軽量、多彩な圧力ポート仕様
- ◆高速応答
- ◆EIコネクタ(オプション)で表示ユニットに
ダイレクト接続



●ご注文方法：形式番号でご注文ください。

MP-8シリーズをご使用の際は、表示器(MPS-7シリーズ)もセットでご使用ください。

MPS-8シリーズ

形式番号	仕様	
	圧力範囲	ポートサイズ
MPS-V8A-AG-XE	-101~0kPa	M5×0.8
MPS-V8U-AG-XE	-101~0kPa	M5ユニバーサルジョイント
MPS-V8T-AG-XE	-101~0kPa	φ6プッシュイン(インスタント)継手

● 仕様

MPS-8

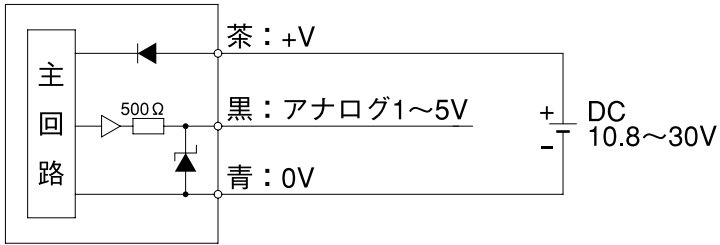
項目		形式番号 単位	MPS-V8
使用流体			無給油空気、非腐食性ガス 注1)
周囲温度		℃	0～+50(但し凍結なきこと)
使用周囲湿度		%	35～85(但し結露なきこと)
ポートサイズ			A/U:M5 T:φ6レジューサ
電源電圧		V	DC10.8～30、リップル(Vp-p)10%以下
消費電流		mA	20以下
検出部仕様	検出部材質		シリコン
	測定圧力範囲		-101～0kPa
	耐圧力	MPa	0.5
	繰返し精度	%	±1 of F.S以下
	温度特性		0～+50℃の範囲において、25℃の±2% of F.S以下
アナログ出力			DC1～5V(直線性0.5% of F.S以下)
耐電圧			AC1000V 1分間 充電部一括・ケース間
耐ノイズ性			Vp-p400V、10ms、0.5μsノイズシュミレータにて
保護階級			IP40
耐振動			10～55Hz、複振幅1.5mm、XYZ各方向2時間
耐衝撃			1000m/s ² 、XYZ各方向3回(非通電時)
配線方法			φ2.7 3芯 0.15mm ² 2m
質量		g	6

注1) シリコンダイアフラムは腐食性気体、液圧の検出には使用できません。使用環境をご確認の上、弊社営業所にご相談ください。

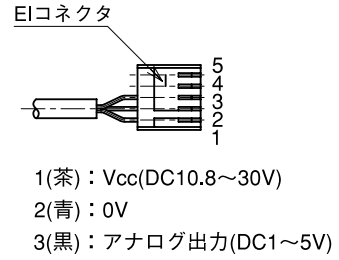
圧力センサ

● 回路図

MPS-8



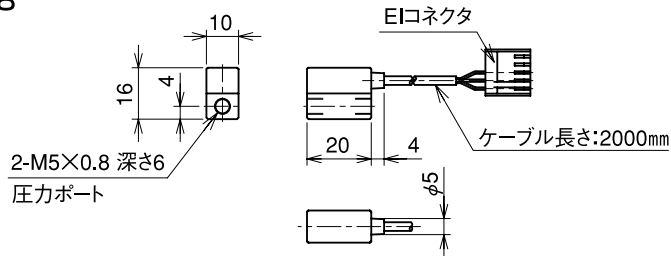
ピンアサイン(MPS-8)



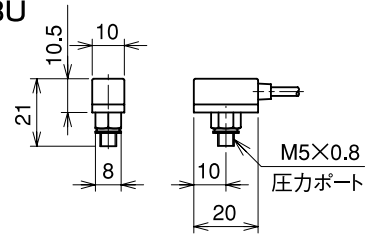
● 形状寸法

(単位:mm)

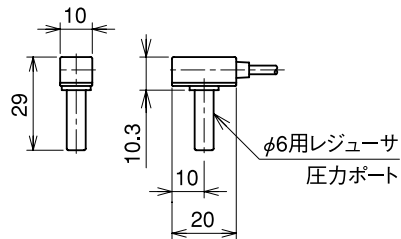
MPS-8



MPS-8U



MPS-8T



分離形圧力センサ 表示ユニット MPS-7シリーズ

特長

- ◆表示ユニットがセンサヘッドと分離
- ◆真空圧・標準圧・連成圧を見やすい場所で圧力管理可能
- ◆表示ユニットは1台で1チャンネル・4チャンネルの表示が可能
- ◆ピーク監視機能
- ◆高速応答



● ご注文方法：形式番号でご注文ください。

センサヘッドMPS5、6、8とセットでご使用ください。

表示ユニット

形式番号	仕様
	チャンネル
MPS-71E-NG-XX	1CH
MPS-74E-NG-XX	4CH

● オプション

表面取付パネル

形式番号	仕様
	チャンネル
MPS-ACCH4	1CH
MPS-ACCH5	4CH

金具

形式番号	仕様
	チャンネル
MPS-ACCK1	1CH
MPS-ACCK3	4CH

表示ユニット

● 仕様

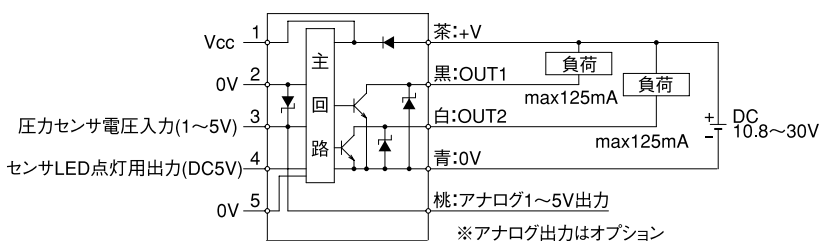
項目	形式番号	MPS-71E	MPS-74E
	単位		
周囲温度	℃	0~+50(但し凍結なきこと)	
使用周囲湿度	%	35~85(但し結露なきこと)	
電源電圧	V	DC10.8~30、リップル(Vp-p)10%以下 ^{注1)}	
消費電流	mA	45以下(センサ消費電流含まず)	75以下(センサ消費電流含まず)
センサ入力電圧と点数		1~5V 1点(入力インピーダンス:100kΩ)	1~5V 4点(入力インピーダンス:100kΩ)
A/D変換方式		逐次比較方式	
応差		可変	
応答時間	ms	2以下(可変32、128、1024)	5以下
表示部仕様	表示単位	真空圧:kPa 正圧:MPa ^{注2)}	
	表示分解能	真空圧:0.1kPa 正圧:0.001MPa(小数点の表示はありません)	
	表示	7セグメント	
	表示桁数	3	4
	表示更新時間	s	可変 0.1~3(0.1単位)
出力		NPNオープンコレクタ 出力2点	NPNオープンコレクタ 出力4点(各1点)
出力電流	mA	Max.125	
耐電圧		AC1000V 1分間 充電部一括・ケース間	
耐ノイズ性		Vp-p400V、10ms、0.5μsノイズシュミレータにて	
保護階級		IP40	
耐振動		10~55Hz、複振幅1.5mm、XYZ各方向2時間	
耐衝撃		1000m/s ² 、XYZ各方向3回(非通電時)	
センサ接続仕様		AMP:EIコネクタ 5P	AMP:EIコネクタ 5P
配線方法		φ4 4芯 0.15mm ² 2m (UL20276認定)	φ4.5 6芯 0.15mm ² 2m (UL20276認定)
質量	g	25(本体のみ、ケーブル含まず)	30(本体のみ、ケーブル含まず)

注1) センサ駆動電源に合わせてください。

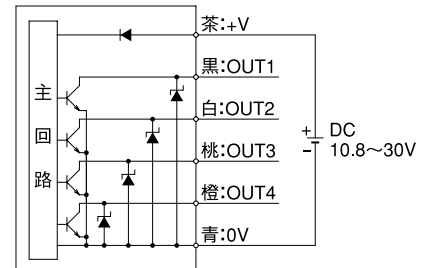
注2) 国内向け圧力センサの単位は、kPa・MPa固定となります。海外向け圧力単位切替機能付きは、ご相談下さい。

● 回路図

MPS-71



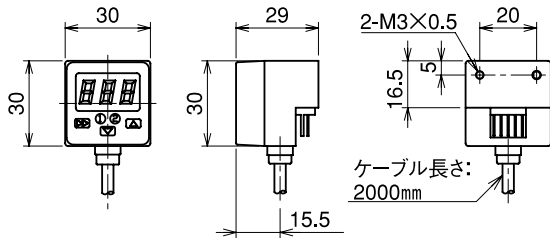
MPS-74



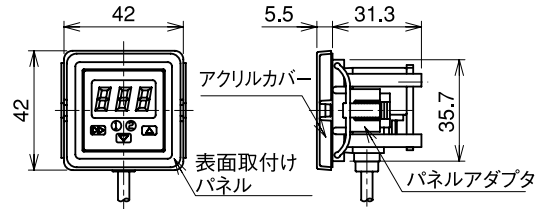
● 形状寸法

(単位:mm)

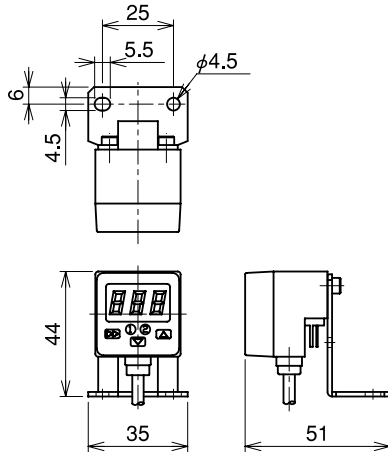
MPS-71本体



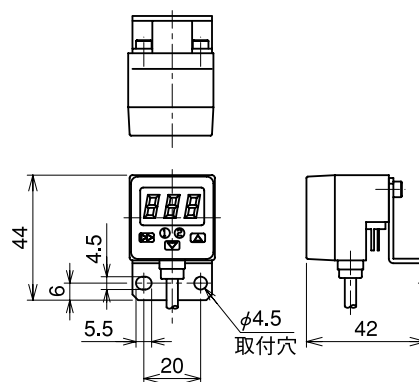
MPS-71パネルマウント取付



L3金具取付

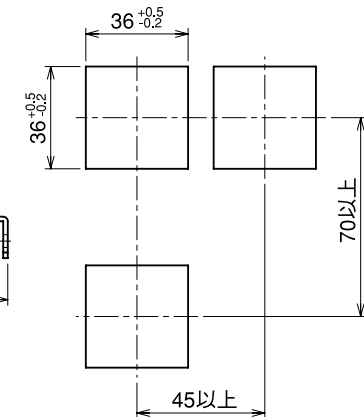


F3金具取付

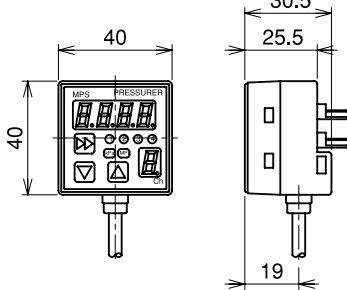


パネルカット寸法

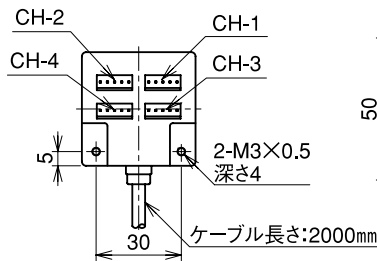
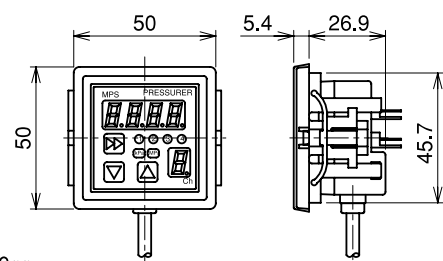
パネル厚さは0.8~4mm



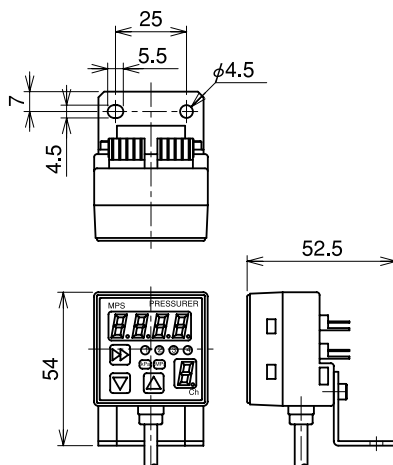
MPS-74本体



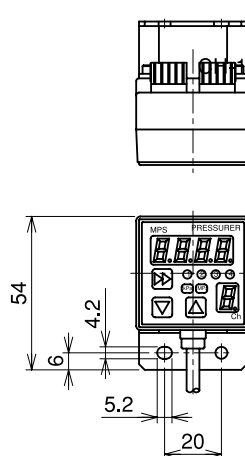
MPS-74パネルマウント



L7金具取付



F7金具取付



パネルカット寸法

パネル厚さは0.8~4mm

