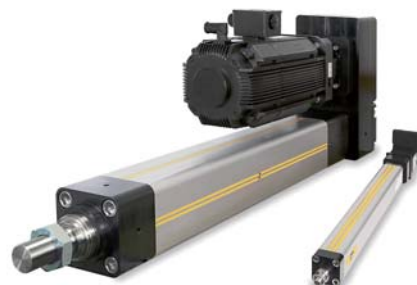


ハイパワー

高推力電動シリンダ ETH シリーズ

他社では難しい仕様でも是非ご相談ください！

圧入、プレスの高推力用途や、高速動作試験用途で実績豊富！
電動シリンダ ETH シリーズは、今まで難しかった用途の電動化を実現します。全てのモーターメーカーと組み合わせが可能で、使い慣れた制御で設定できます。お客様の仕様、工期に合わせ、選定から納入までご提案いたします。



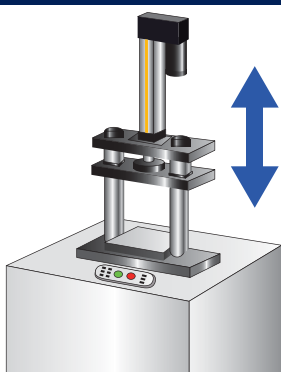
ETHシリーズ

特長

- 最大推力 11.4 t までの高推力
- 最高速度 1.7m/s までのハイスピード
- 1000mm 以上のロングストロークも対応
- サーボモータの出力だけで動作
- スピード制御や多点停止も実現
- 各社モータ取付可能
- 機種選定は全て当社で対応
- 最短約 1 か月間での納入

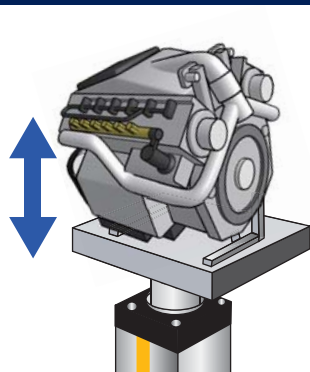
採用事例

圧入



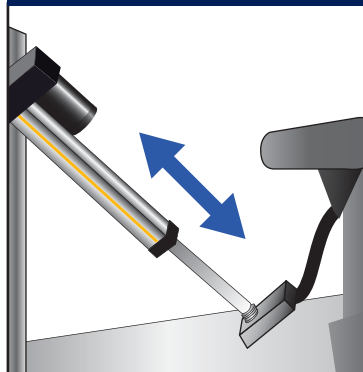
- 自動車部品組立機
部品・ピン圧入
ベアリング圧入
- ばね・コイル組立機
形状プレス成型

昇降



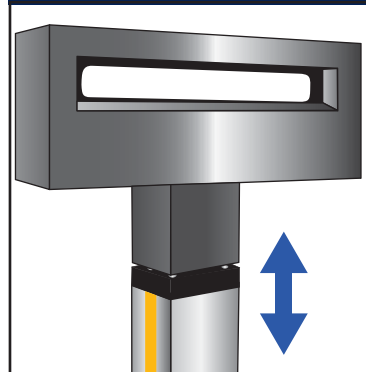
- 自動車組立ライン
搬送ラインの昇降
- 半導体検査装置
照射ユニットのZ軸位置決め
- 食品製造機械
焼成ユニットのZ軸位置決め
- アミューズメント関連
特殊車両、台車の昇降

試験機



- 自動車関連実験試験機
ペダル試験
ブレーキ部品試験
シフトレバー試験
- 部品評価試験機
荷重試験、引張試験
耐久試験
- 環境試験機（再現性試験）
造波（津波）試験

開閉



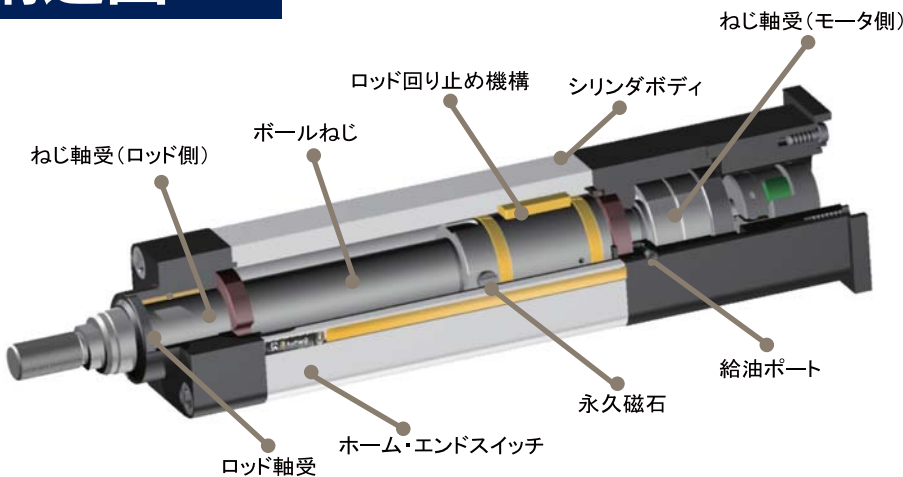
- バルブ・ゲート開閉
真空チャンバー
電力用ボイラ
蒸気タービン
水門ゲート
- 金型開閉
プラスチック成型

仕様

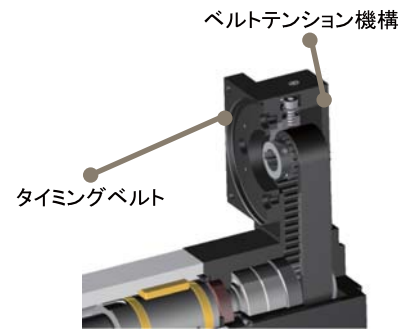
シリーズ	ETH32	ETH50	ETH80	ETH100	ETH125
最大推力	3700 N	9300 N	25100 N	56000 N	114000 N
最高速度	1 m/s	1.3 m/s	1.7 m/s	0.6 m/s	0.8 m/s
最大ストローク	1000 mm	1200 mm	1600 mm	2000 mm	
繰返し精度*	±0.03mm ±0.05mm			±0.05mm ±0.07mm	±0.03mm ±0.05mm

* 上段：モータインライン、下段：モータ折り返し

構造図



オプション：モータ折り返し



選定サポート

お客様のご使用条件に対し、選定ソフトにてアクチュエータ / モータが最適な組み合わせとなるよう、機器選定を弊社のカスタマーサービスが迅速にサポートいたしますので、お気軽にご相談ください。

◆ カスタマーサービス [受付時間：8：30～12：00 / 12：45～17：00 (土日祝日除く)]

〒289-2505 千葉県旭市鎌数 10243

0479-64-2282 FAX 0479-64-2291

E-mail kpl_sales@parker.com



詳細のカタログは
こちらからダウンロードできます。

- ・ 記載内容は2015年4月現在のものです。
- ・ 製品改良のため、予告無く仕様変更を行うことがあります。

CAT.No.KPL1512J-a

取扱い店

クロダニューマティクス株式会社

www.parkerkuroda.com

カスタマーサービス TEL 0479-64-2282
 東京営業所 TEL 03-6430-6616
 名古屋営業所 TEL 052-769-6070
 大阪営業所 TEL 06-6395-4000
 E-mail kpl_sales@parker.com

