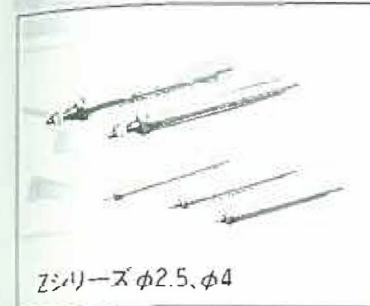


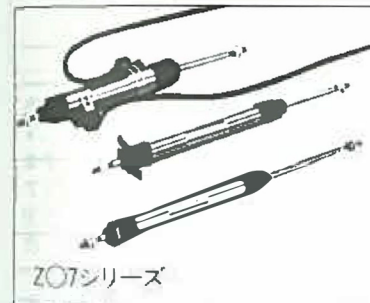
# エアシリンダ Zシリーズ



Zシリーズ φ2.5、φ4



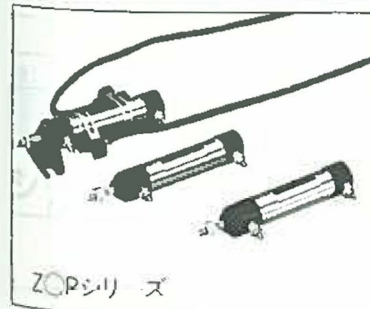
Zシリーズ φ6、φ10、φ16



Z07シリーズ



ZOUシリーズ



ZOPシリーズ

## 標準形/Zシリーズ

φ2.5、φ4 ..... P.112

φ6、φ10、φ16 ..... P.115

## 両側ロッド形/Z07シリーズ

φ6、φ10、φ16 ..... P.131

## ロッド回り止め形/ZOUシリーズ

φ10、φ16 ..... P.137

## スピードコントローラ内蔵形/ZOPシリーズ

φ10、φ16 ..... P.147

## オーダーメイド ..... P.152

- 片側ロッド形2段ストローク
- 両側ロッド形2段ストローク
- ロッド出側調整形可変ストローク
- ロッド戻り側調整形可変ストローク
- 低速シリンダ
- ステンレス仕様
- 両側ノースタイプ

## 付属品 ..... P.129

# エアシリンダ/Zシリーズ

チューブ内径/φ2.5、φ4、φ6、φ10、φ16

標準形 Zシリーズ		両側ロッド形 ZO7シリーズ	ロッド回り止め形 ZOUシリーズ	スピードコントローラ 内蔵形 ZOPシリーズ
φ2.5、φ4	φ6、φ10、φ16	φ6、φ10、φ16	φ10、φ16	φ10、φ16

## 作動形式

複動形	<input type="checkbox"/>	<input type="checkbox"/>	<input type="checkbox"/>	<input type="checkbox"/>
単動出形	<input type="checkbox"/>	<input type="checkbox"/>	<input type="checkbox"/>	<input type="checkbox"/>
単動引形	<input type="checkbox"/>	<input type="checkbox"/>	<input type="checkbox"/>	<input type="checkbox"/>

## クッション

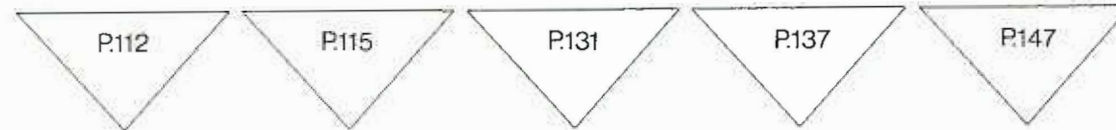
ダンパクッション	<input type="checkbox"/>	<input type="checkbox"/>	<input type="checkbox"/>	<input type="checkbox"/>
クッションなし	<input type="checkbox"/>	<input type="checkbox"/>	<input type="checkbox"/>	<input type="checkbox"/>

## 支持形式

ノーズ形	<input type="checkbox"/>	<input type="checkbox"/>	<input type="checkbox"/>	<input type="checkbox"/>	<input type="checkbox"/>
フート形	<input type="checkbox"/>	<input type="checkbox"/>	<input type="checkbox"/>	<input type="checkbox"/>	<input type="checkbox"/>
フランジ形	<input type="checkbox"/>	<input type="checkbox"/>	<input type="checkbox"/>	<input type="checkbox"/>	<input type="checkbox"/>
2山クレビス形	<input type="checkbox"/>	<input type="checkbox"/>	<input type="checkbox"/>	<input type="checkbox"/>	<input type="checkbox"/>

## スイッチ付

M形有接点	<input type="checkbox"/>	<input type="checkbox"/>	<input type="checkbox"/>	<input type="checkbox"/>	<input type="checkbox"/>
M形無接点	<input type="checkbox"/>	<input type="checkbox"/>	<input type="checkbox"/>	<input type="checkbox"/>	<input type="checkbox"/>



## 付属品

(標準装備) ●ノーズナット ●ロッド先端ナット ●クレビスピン  
(オプション) ●Y形金具 ●I形金具 ●クレビス受台

## オーダーメイド

2段ストロークシリンダ片側ロッド形(P.152) 2段ストロークシリンダ両側ロッド形(P.153)  
可変ストロークシリンダロッド出側調整形(P.154) 可変ストロークシリンダロッド戻り側調整形(P.155)  
低速シリンダ(P.156) ステンレス仕様(P.157) 両側ノーズタイプ(P.158)

# エアシリンダ/標準形(単動形) Zシリーズ

φ2.5、φ4

電子カタログの  
提供が可能です。



## 表示方法

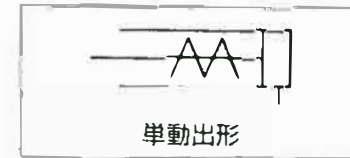
表示方法: ZC 1 - 2.5 - 10

① 作動形式  
1 単動出形

② チューブ内径(mm)  
2.5 φ2.5  
4 φ4

③ ストローク(mm)  
チューブ内径 ストローク  
φ2.5 5、10  
φ4

## JIS記号



本カタログはSI単位を優先して表記していません。ただし出力表等は従来単位で表記してありますので、SI単位への換算は次式により行ってください。  
圧力  $Y(\text{MPa}) = X(\text{kgf/cm}^2) \times 9.80665 \times 10^{-2}$   
力  $Y(\text{N}) = X(\text{kgf}) \times 9.80665$

## 仕様

作動形式	単位	単動出形
使用流体		無給油空気
使用圧力範囲	MPa(kgf/cm <sup>2</sup> )	0.35~0.7(3.6~7.1)
保証耐圧力	MPa(kgf/cm <sup>2</sup> )	1.05(10.7)
周囲温度	℃	5~60
使用ピストン速度	mm/s	50~500
クッション		なし
ストローク長さの許容値	mm	+1.0 0
支持形式		ノーズ形(基本形)

## 標準ストローク

チューブ内径	標準ストローク	限界ストローク
φ2.5	5、10	10
φ4		

## 理論出力(ロッド出側)

チューブ内径 (mm)	使用圧力(kgf/cm <sup>2</sup> )			
	4	5	6	7
φ2.5	0.19	0.24	0.29	0.34
φ4	0.50	0.62	0.75	0.87

注) 実効出力=理論出力×0.85  
単動形シリンダですので出力はスプリング張力を差し引いてください。

## シリンダ質量

チューブ内径 (mm)	ストローク(mm)	
	5	10
φ2.5	1.5	2
φ4	4.5	5

## 付属品

品名	ノーズ形(基本形)
標準装備	
取付ナット	<input type="checkbox"/>
ロッド先端ナット	<input type="checkbox"/> (φ2.5はなし)

## スプリング張力

チューブ内径(mm)	0ストローク時		最大ストローク時	
	φ2.5	φ4	φ2.5	φ4
	0.06	0.15	0.12	0.29

## 適用チューブ

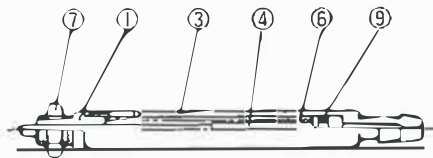
チューブの種類	材質	サイズ(mm)		チューブ形式
		外径	内径	
ミリサイズ	ナイロン	3.2	2.2	TN-3.2

# エアシリンダ/標準形Zシリーズ

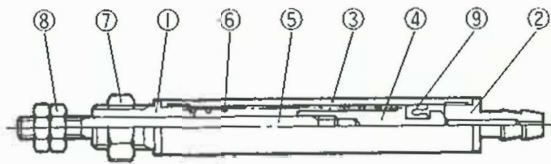
## 構造

(単位: mm)

ZC1-2.5-○



ZC1-4-○



## 主要部品

(分解はできません)

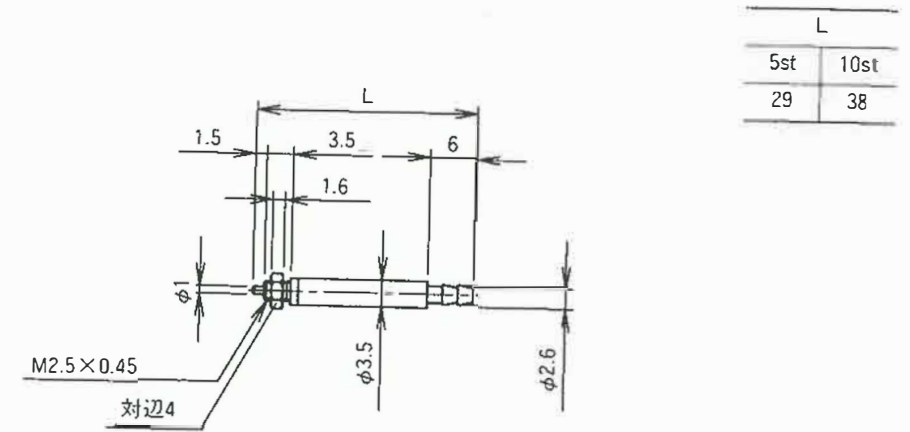
部番	部品名称	材質
①	ロッドカバー	C5341
②	ヘッドカバー	C3604
③	シリンダチューブ	φ2.5: C3604 φ4: SUS304
④	ピストン	C5341
⑤	ピストンロッド	SUS304
⑥	リターンスプリング	SUS304
⑦	ノーズナット	C3604
⑧	ロッド先端ナット	S12C
⑨	ピストンパッキン	NBR

# エアシリンダ/標準形Zシリーズ

## 形状寸法

ZC1-2.5-○

(単位: mm)



ZC1-4-○

(単位: mm)

