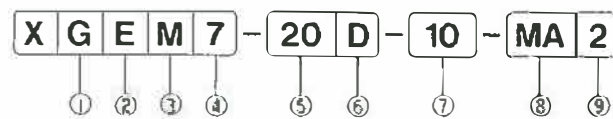


フラットシリンダ/両側ロッド形 X○7シリーズ

φ10、φ16、φ20、φ25、φ32、φ40、φ50、φ63、φ80、φ100

表示方法



①磁石の有無

C	磁石なし	スイッチ付不可
G	磁石内蔵	スイッチ付可能

②取付形式

無記号	通し穴(標準)
E	両側めねじ

③ロッド仕様

無記号	めねじ(標準)
M	おねじ

④作動形式

7	複動形両側ロッド
---	----------

⑤チューブ内径(mm)

10	φ10
16	φ16
20	φ20
25	φ25
32	φ32
40	φ40
50	φ50
63	φ63
80	φ80
100	φ100

⑥ダンパ

無記号	ダンパなし
D	ダンパ内蔵

⑦ストローク(mm)

標準ストローク表(P56)を参照してください

⑧スイッチの種類

無記号	スイッチなし	
MA	MA-1 (AC100V, DC24V)	M形 有接点
MB	MD-1 (DC24V)	
MC	MD-3 (DC5, 6V)	
MD	MR (AC, DC5~100V)	
ME	MA-2L (AC100/110V)	M形 無接点
MF	MA-2H (AC200/220V)	
MG	MT-3 (DC5~30V)	
MH	MT-3U (DC5~30V)	
MJ	MT-2 (DC24V)	
MK	MT-2U (DC24V)	

⑨スイッチの数

無記号	スイッチなし
2	2個付
1	1個付

パッキンセット形式番号

チューブ内径 (mm)	パッキンセット
φ10	X710-PS
φ16	X716-PS
φ20	X720-PS
φ25	X725-PS
φ32	X732-PS
φ40	X740-PS
φ50	X750-PS
φ63	X763-PS
φ80	X780-PS
φ100	X7100-PS

スイッチ取付金具形式番号

チューブ内径 (mm)	M形スイッチ 取付金具
φ10	X10-MJ
φ16	X16-MJ
φ20、φ25、φ32 φ40、φ50	X20-MJ
φ63、φ80、φ100	X63-MJ

フラットシリンダ/両側ロッド形 X○7シリーズ

φ10、φ16、φ20、φ25、φ32、
φ40、φ50、φ63、φ80、φ100



仕様

作動形式	単位	複動形
使用流体		無給油空気
使用圧力範囲	φ10~φ50 MPa	0.1~0.7(1.0~7.1)
	φ63~φ100 (kgf/cm ²)	0.05~0.7(0.5~7.1)
保証耐圧力	MPa(kgf/cm ²)	1.05(10.7)
周囲温度	℃	5~60
使用ピストン速度	mm/s	50~500
クッション		なし
ストローク長さの許容量	mm	+ ⁰ ₋₁₀
支持形式		基本形

標準ストローク

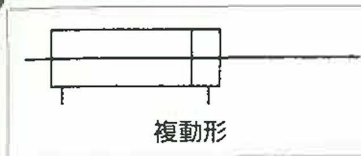
(単位: mm)

作動形式	チューブ内径	標準ストローク	限界ストローク
複動形	φ10	5, 10	25
	φ16		(20)
	φ20	5, 10, 15, 20, 25 30, 35, 40, 45, 50	100 (95)
	φ25		
	φ32		
	φ40		
	φ50	10, 20, 30, 40, 50	150 (140)
	φ63		
	φ80		
	φ100		

- 標準ストローク以外の製作
標準ストローク以上は原則としてφ10~φ50は5mmとびφ63~φ100は10mmとびにて製作します。
- 中間ストロークの製作
中間ストロークについてはスペーサを入れて製作します。

注) () 内はダンパ付の限界ストロークです。

JIS記号



複動形

本カタログはSI単位を優先して表記していません。ただし出力表等は従来単位で表記してありますので、SI単位への換算は次式により行ってください。
 圧力 $Y(\text{MPa}) = X(\text{kgf/cm}^2) \times 9.80665 \times 10^{-2}$
 力 $Y(\text{N}) = X(\text{kgf}) \times 9.80665$

スイッチ付/スイッチの詳細仕様はP.455~460を参照してください。

M形有接点スイッチ

リード線タイプ



スイッチ形式	使用電圧 (V)	使用電流範囲 (mA)	表示ランプ (ON点灯)	適用用途
MA-1	AC100	5~45	○	リレー
	DC24	5~45		シーケンサ
MD-1	DC24	25~65	○	リレー
MD-3	DC5, 6	50以下(誘導負荷) 300以下(抵抗負荷)	○	IC回路
MR	AC 5~100 DC	50以下(誘導負荷) 300以下(抵抗負荷)	なし	リレー シーケンサ
MA-2L	AC100/110	5~150	○	リレー
MA-2H	AC200/220	5~150	○	リレー

注) MA-2LはMA-1に保護回路SS-2Lが添付されたものです。
MA-2HはMA-1に保護回路SS-2Hが添付されたものです。

M形スイッチ付最小ストローク

(単位: mm)

チューブ内径 (mm)	スイッチ取付数	
	2個付	1個付
φ10	10	5
φ16		
φ20		
φ25		
φ32		
φ40		
φ50		
φ63		
φ80		
φ100		

取扱い上の注意

- ① ピストンロッドに偏心荷重や横荷重がかからない状態でご使用ください。
- ② 圧縮空気中のゴミや水分はシリンダの寿命を短くします。エアラインには必ずエアフィルタを使用してゴミや水分を除去してください。
- ③ 配管の際は配管内、継手内のゴミ・切粉・錆などがシリンダ内に入らないように十分フラッシングをしてください。
- ④ ピストンロッドの摺動部に傷や打こんをつけないように注意してください。パッキン類の損傷をまねき、エア漏れの原因となります。
- ⑤ 無給油で使用可能ですが、給油しても使用可能です。給油する場合はタービン油1種(ISO VG32)を使用してください。
- ⑥ 分解をする場合は、穴用C形止め輪を工具を用いて取り外しててください。

M形無接点スイッチ

リード線タイプ



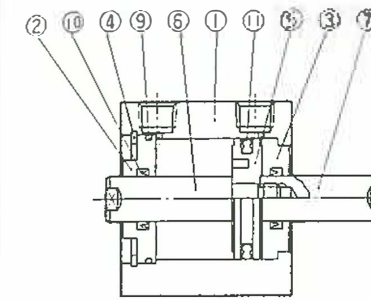
スイッチ形式	使用電圧 (V)	使用電流範囲 (mA)	表示ランプ (ON点灯)	適用用途
MT-2	DC24	5~100	○	リレー
MT-2U	(DC10~30)			シーケンサ
MT-3	DC5~30	5~200	○	リレー
MT-3U				シーケンサ IC回路

取付ボルト

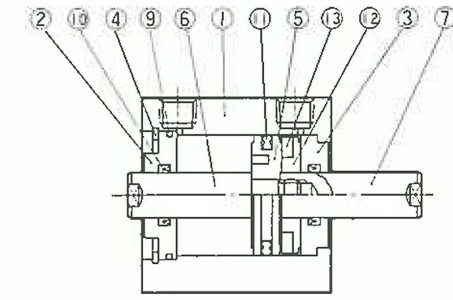
- ① スイッチ付フラットシリンダXG※※-10は専用の取付ボルトが添付されていますのでこれをご利用下さい。
六角穴付ボルト (SUS) M3
- ② 上記以外のフラットシリンダの取付ボルトを用意しました。ご利用下さい。

構造

複動形 φ10~φ50

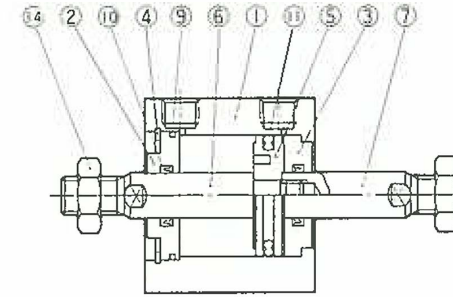
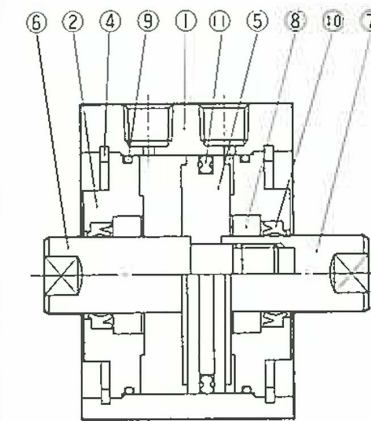


スイッチ付

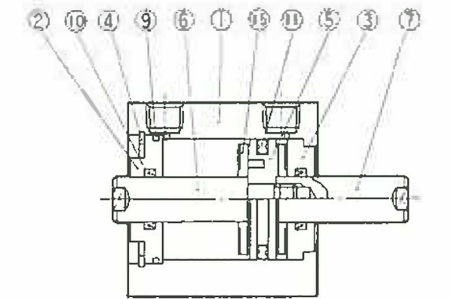


ロッド先端おねじ仕様

複動形 φ63~φ100



ダンパ付



主要部品

部番	部品名称	材質	部番	部品名称	材質
①	ボディ	A6061S	⑨	ブッシュガasket	NBR
②	ブッシュA	BC-6またはA2017	⑩	ロッドパッキン	NBR
③	ブッシュB	BC-6	⑪	ピストンパッキン	NBR
④	スナップリング	SK-5	⑫	マグネット受	C3604またはA5056
⑤	ピストン	C5341またはA2017	⑬	マグネット	
⑥	ピストンロッドA	SUS304またはS45C	⑭	ロッド先端ナット	S12C
●	ピストンロッドB	SUS304またはS45C	⑮	ダンパ	ウレタン
⑧	軸受	BC-6			

使用パッキン形式

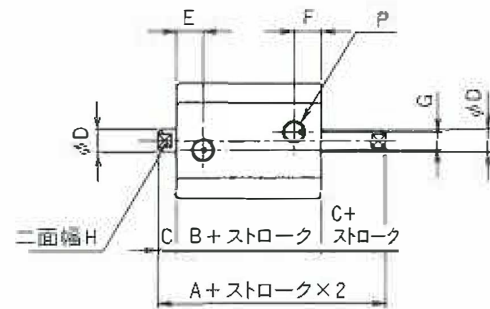
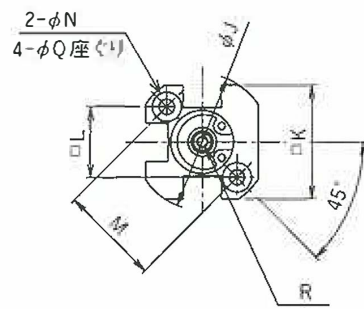
部番	名称	チューブ内径 (mm)									
		φ10	φ16	φ20	φ25	φ32	φ40	φ50	φ63	φ80	φ100
⑨	ブッシュガasket	SO-013-7	IN-15	IN-18	IN-25	SO-015-29	KG-40	KG-50	IN-56	IN-75	IN-95
⑩	ロッドパッキン	MYN-5	MYN-6	MYN-8	MYN-10A	MYN-12	MYN-16	MYN-20	PDU-20	PDU-25	PDU-30
⑪	ピストンパッキン	PSD-10	PSD-16	PSD-20	PSD-25	PSD-32	PSD-40	PSD-50	PSD-63	PSD-80	PSD-100

フラットシリンダ/両側ロッド形X○7シリーズ

形状寸法

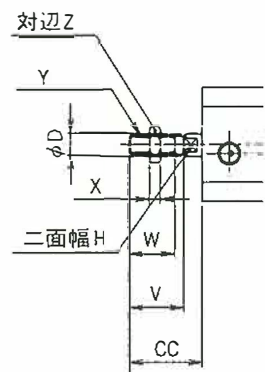
複動形φ10、φ16/X○7

(単位:mm)



注 A、B寸法

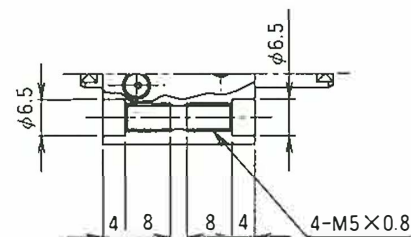
ロッド先端おねじ仕様



ダンパ付

ダンパ付の場合にはA、B寸法が表中の寸法より5mm長くなります。

取付けめねじ仕様



注) φ10の5mmストローク
φ16の10mmストローク以下はM5通しとなります。

取付けめねじ位置は取付穴位置と同一です。

チューブ内径	A	B	C	D	E	F	G	H	J	K	L	M	N	P	Q
φ10	30 40	22 32	4	5	6	6	4	4	30	25	15.6	22	3.4	M5×0.8	6.5深4
φ16	31.5 41.5	23.5 33.5	4	6	6.5	6.5	6	5	38	30	20	28.3	3.4	M5×0.8	6.5深4

チューブ内径	R	CC	V	W	X	Y	Z
φ10	M2.6×0.45深5	16	12	10	2.4	M4×0.7	7
φ16	M3×0.5深5	16	12	10	2.4	M4×0.7	7

注 ●A、B寸法 上表のA、B寸法は上段が磁石なし、下段が磁石内蔵の場合の寸法です。

●標準ストローク以外 標準ストローク以上については原則として5mmとびで製作します。ただし、磁石内蔵の場合の5mmストロークは10mmストロークにスペーサを入れて製作します。

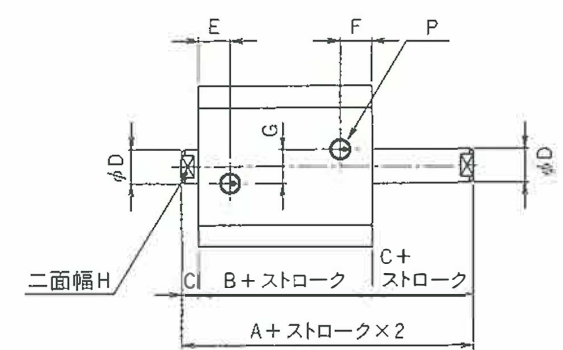
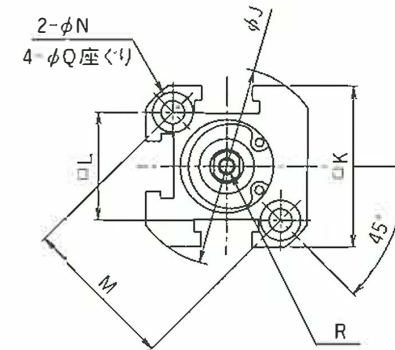
●中間ストローク 中間ストローク（標準ストローク内）についてはその上の標準ストロークのものにスペーサを入れて製作します。

フラットシリンダ/両側ロッド形X○7シリーズ

形状寸法

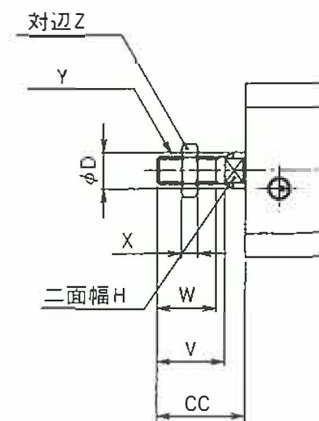
複動形φ20、φ25、φ32/X○7

(単位:mm)



注 A、B寸法

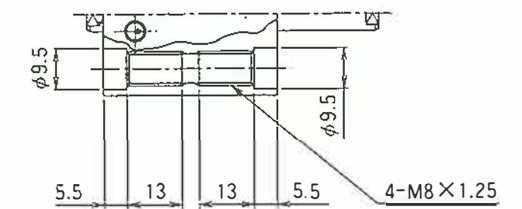
ロッド先端おねじ仕様



ダンパ付

ダンパ付の場合にはA、B寸法が表中の寸法より5mm長くなります。

取付けめねじ仕様



注) 10mmストローク以下はM8通しとなります。
取付けめねじ位置は取付穴位置と同一です。

チューブ内径	A	B	C	D	E	F	G	H	J	K	L	M	N	P	Q
φ20	29 34	21 26	4	8	7.5	7.5	8	6	47	38	25.5	36	5.5	M5×0.8	9.5深5.5
φ25	30.5 35.5	22.5 27.5	4	10	8	8	8	8	52	43	28	39.6	5.5	M5×0.8	9.5深5.5
φ32	33 38	25 30	4	12	9.5	9.5	15	10	60	51	34	48	5.5	Rc(PT) 1/8	9.5深5.5

チューブ内径	R	CC	V	W	X	Y	Z
φ20	M4×0.7深6	19.5	15	13	3.6	M6×1	10
φ25	M5×0.8深10	21	16	14	5	M8×1.25	13
φ32	M6×1深11	22.5	17	15	6	M10×1.25	17

注 ●A、B寸法 上表のA、B寸法は上段が磁石なし、下段が磁石内蔵の場合の寸法です。

ただし、ロングストローク（磁石なし：80mm（ダンパ付：55mm）ストローク以上、磁石内蔵：55mm（ダンパ付：50mm）ストローク以上）の場合は、A、B寸法が上表の寸法に1mmプラスとなります。

●標準ストローク以外 標準ストローク以上については原則として5mmとびで製作します。ただし、磁石内蔵の場合の5mmストロークは10mmストロークにスペーサを入れて製作します。

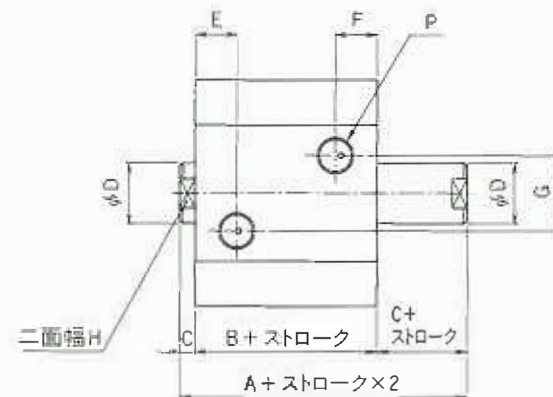
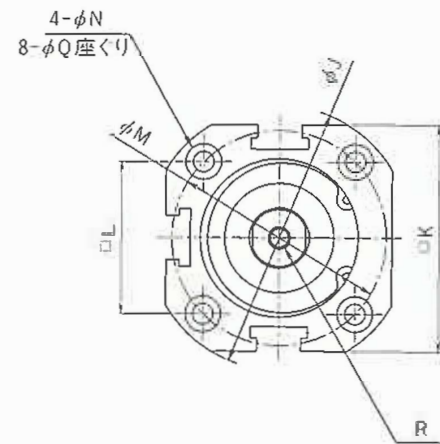
●中間ストローク 中間ストローク（標準ストローク内）についてはその上の標準ストロークのものにスペーサを入れて製作します。

フラットシリンダ/両側ロッド形X○7シリーズ

形状寸法

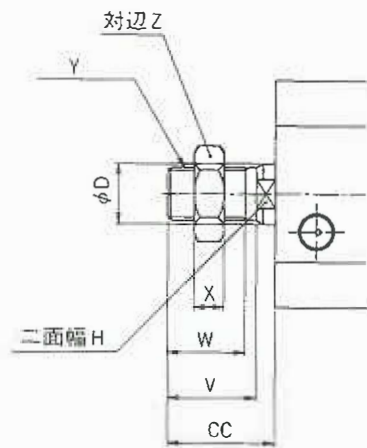
複動形φ40、φ50/X○7

(単位:mm)



注) A、B寸法

ロッド先端おねじ仕様

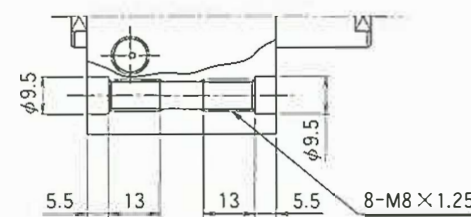


注) φ50のおねじ仕様の二面幅Hは18になります。

ダンパ付

ダンパ付の場合にはA、B寸法が表中の寸法より5mm長くなります。

取付けめねじ仕様



注) φ40の5mmストロークはM8通しとなります。
φ50の10mmストローク以下はM8通しとなります。
取付けめねじ位置は取付穴位置と同一です。

チューブ内径	A	B	C	D	E	F	G	H	J	K	L	M	N	P	Q
φ40	36 41	28 33	4	16	11	11	20	14	70	60	40.3	57	5.5	Rc(PT) 1/8	9.5深5.5
φ50	38 43	30 35	4	20	11.5	11.5	20	17	80	70	47.4	67	6.6	Rc(PT) 1/8	11深6.5

チューブ内径	R	CC	V	W	X	Y	Z
φ40	M6×1深11	28.5	23.5	20.5	8	M14×1.5	22
φ50	M8×1.25深13	33.5	28.5	26	11	M18×1.5	27

注) ●A、B寸法 上表のA、B寸法は上段が磁石なし、下段が磁石内蔵の場合の寸法です。ただし、ロングストローク(磁石なし:60mm(ダンパ付:55mm)ストローク以上、磁石内蔵:55mm(ダンパ付:50mm)ストローク以上)の場合は、A、B寸法が上表の寸法に1mmプラスとなります。

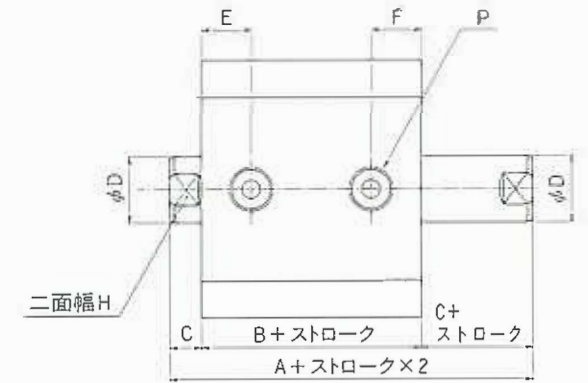
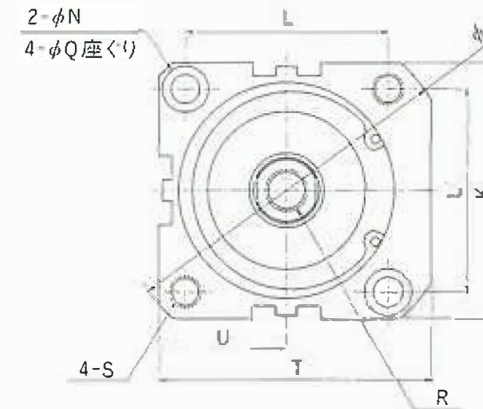
- 標準ストローク以外 標準ストローク以上については原則として5mmとびで製作します。ただし、磁石内蔵の場合の5mmストロークは10mmストロークにスペーサを入れて製作します。
- 中間ストローク 中間ストローク(標準ストローク内)についてはその上の標準ストロークのものにスペーサを入れて製作します。

フラットシリンダ/両側ロッド形X○7シリーズ

形状寸法

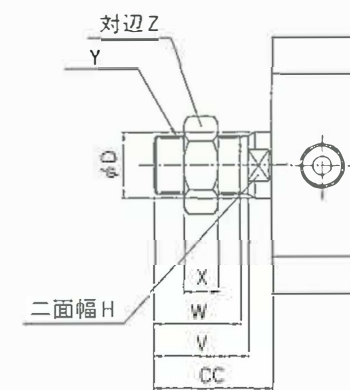
複動形φ63、φ80、φ100/X○7

(単位:mm)



注) A、B寸法

ロッド先端おねじ仕様



ダンパ付

ダンパ付の場合にはA、B寸法が表中の寸法より5mm長くなります。

チューブ内径	A	B	C	D	E	F	G	H	J	K	L	N	P	Q
φ63	66 76	46 56	10	20	18	18	20	17	102	76	60	9	Rc(PT) 1/4	14深9
φ80	77.5 87.5	53.5 63.5	12	25	19	19	26	22	130	97	77	11	Rc(PT) 3/8	17.5深11
φ100	91 101	63 73	14	30	24.5	24.5	26	27	154	115	94	11	Rc(PT) 3/8	17.5深11

チューブ内径	R	S	T	U	CC	V	W	X	Y	Z
φ63	M10×1.5深15	M10×1.5深15	83	38	36	28.5	26	11	M18×1.5	27
φ80	M16×2深21	M12×1.75深20	103.5	48.5	44.5	35.5	32.5	13	M22×1.5	32
φ100	M20×2.5深27	M14×2深20	122.5	57.5	46.5	35.5	32.5	16	M26×1.5	41

注) ●A、B寸法 上表のA、B寸法は上段が磁石なし、下段が磁石内蔵の場合の寸法です。

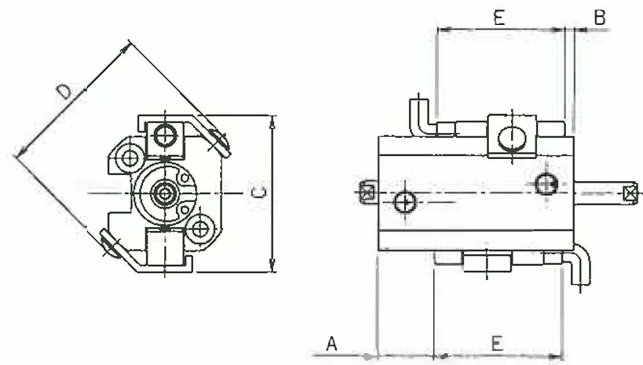
- 標準ストローク以外 標準ストローク以上については原則として10mmとびで製作します。
- 中間ストローク 中間ストローク(標準ストローク内)についてはその上の標準ストロークのものにスペーサを入れて製作します。

フラットシリンダ/両側ロッド形X○7シリーズ

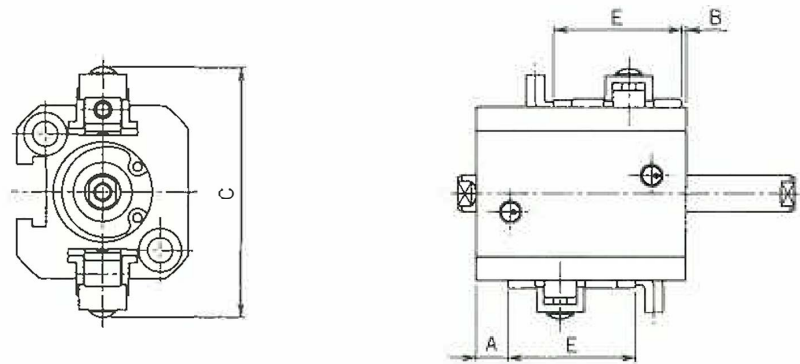
スイッチ設定位置 M形スイッチ付/XG

(単位:mm)

φ10、φ16



φ20、φ25、φ32



チューブ内径	M形有接点スイッチ付				M形無接点スイッチ付			
	A	B	C	D	A	B	C	D
φ10	6.5	7	37	37	10	10.5	37	37
φ16	6.5	9.5	40	45	10	13	40	45
φ20	7	1	54	—	10.5	4.5	54	—
φ25	8.5	1.5	59	—	12	5	59	—
φ32	9.5	2.5	67	—	12	6	67	—

スイッチ	E
M形有接点スイッチ	28
M形無接点スイッチ	26.5(24)

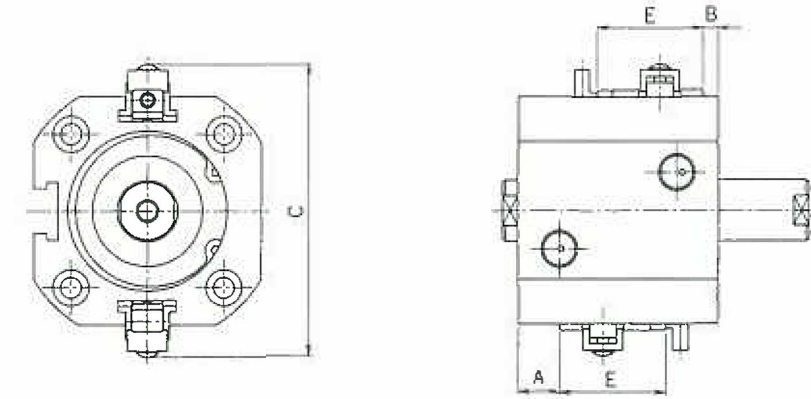
注) ()内寸法はMT-ボUタイプです。

フラットシリンダ/両側ロッド形X○7シリーズ

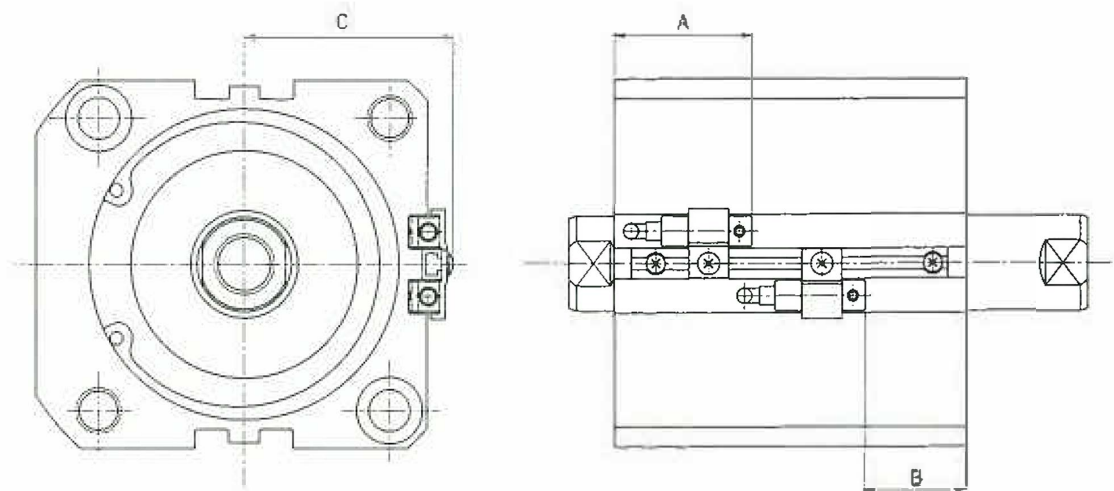
スイッチ設定位置 M形スイッチ付/XG

(単位:mm)

φ40、φ50



φ63、φ80、φ100



チューブ内径	M形有接点スイッチ付			M形無接点スイッチ付		
	A	B	C	A	B	C
φ40	11	4	76	14.5	7.5	76
φ50	12.5	4.5	86	16	8	86
φ63	34	22	47.5	30.5	25.5	47.5
φ80	36.5	27	56.5	33	30.5	56.5
φ100	42	31	67	38.5	34.5	67

スイッチ	E
M形有接点スイッチ	28
M形無接点スイッチ	26.5(24)

注) ()内寸法はMT-ボUタイプです。

Xシリーズ