

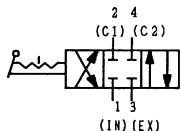
手動弁 HVシリーズ メタルシール/直接配管形

4ポート/3ポジション(クローズドセンタ)

HV4200-8 (ポートサイズ)
Rc $\frac{1}{4}$

HV4400-10 (ポートサイズ)
Rc $\frac{3}{8}$

HV4400-15 (ポートサイズ)
Rc $\frac{1}{2}$

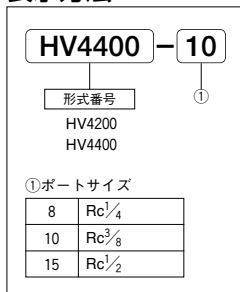


仕様

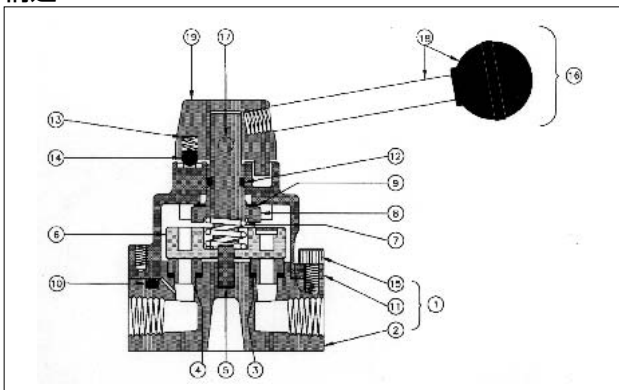
形式番号	単位	HV4200		HV4400	
ポートサイズ		Rc $\frac{1}{4}$		Rc $\frac{3}{8}$	Rc $\frac{1}{2}$
有効断面積	mm ²	9.2		25.8	27.7
使用流体		空気			
使用圧力範囲	MPa	0~1			
周囲温度	℃	-5~60			
質量	g	370		600	

注) 5℃以下の低温で使用する場合は、結露や凍結を防止するため、供給空気としてエアドライヤを通したドライヤをご使用ください。

表示方法



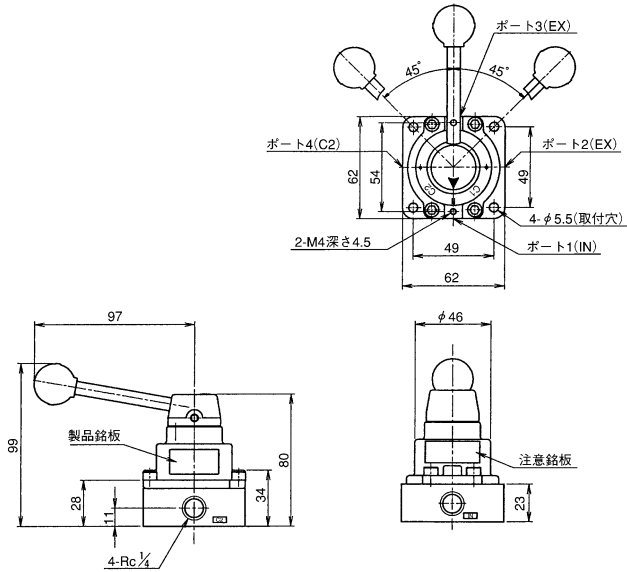
構造



形状寸法

(単位：mm)

HV4200



HV4400

