

スタンダードタイプ

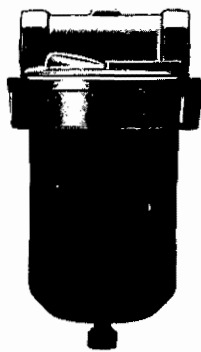
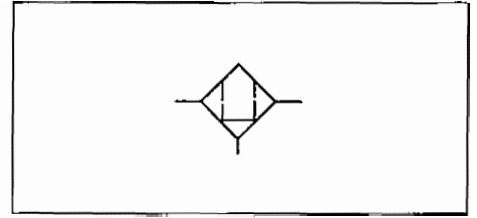
スラッジフィルタ/S604

☆汙過度0.3 μ m。

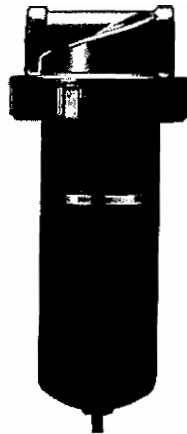
☆油霧、0.3 μ m以上のゴミを効率良く除去し、空気圧機器のトラブルを防止します。

☆自動排水機構付ドレンコックがオプション。

JIS記号



S604-02



S604D-06

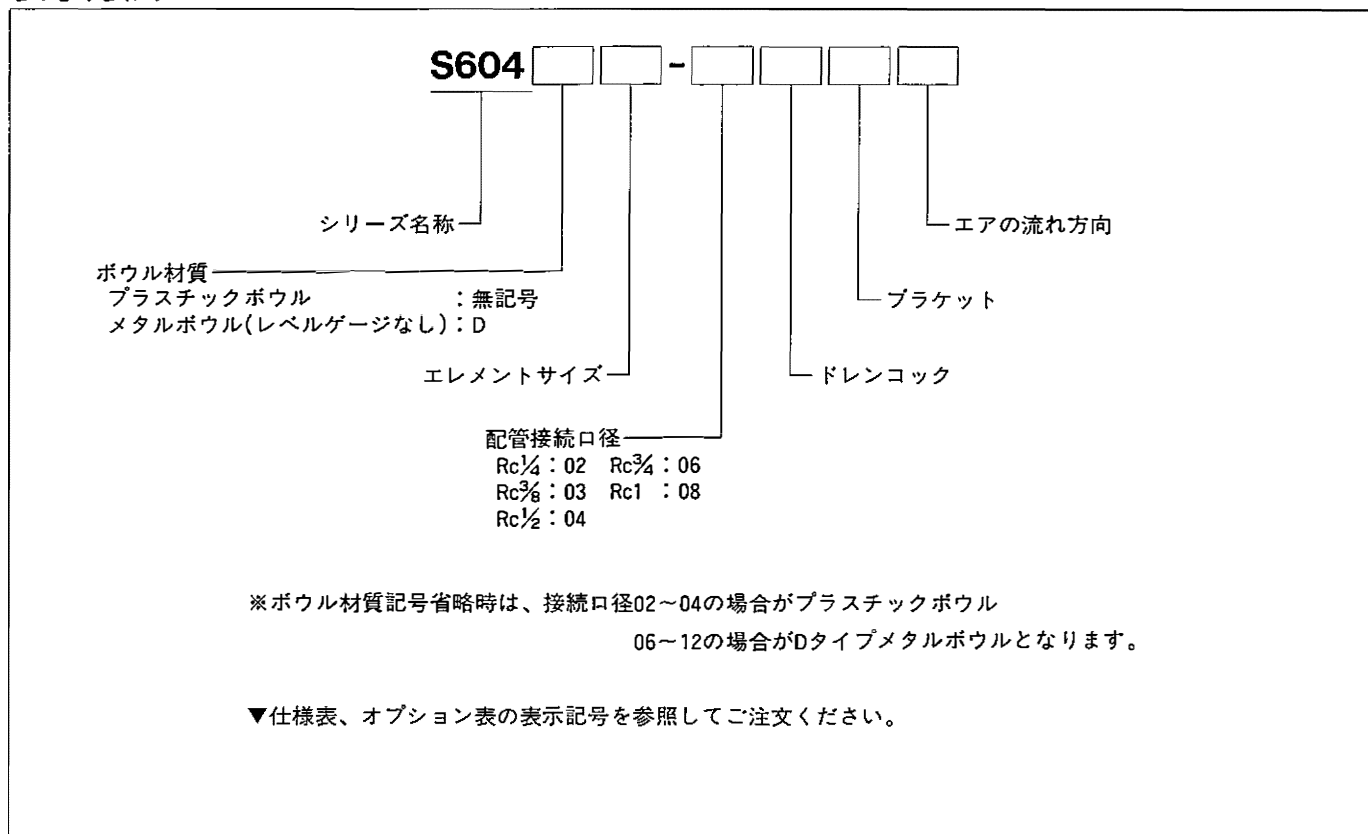
仕様

形 式	単 位	S604E-02、03	S604-02、03、04	S604-06、08
接 続 口 径		Rc(PT)1/4、3/8	Rc(PT)1/4、3/8、1/2	Rc(PT)3/4、1
最 高 使用圧力	MPa(kgf/cm ²)	1 [10]	1.4[14]	—
保 証 耐 圧 力	MPa(kgf/cm ²)	1.5[15]	2.1[21]	—
使 用 温度範囲	°C	5~50	5~65	—
フ ィ ル タ 汙 過 度	μ m	0.3		
ド レ ン 貯 水 量	cc	70	20	200
推 奨 最大流量	ℓ/min(ANR)	300	750	3500
質 量	kg	0.26	0.51	2.64

注) ドレン貯水量、質量は標準ボウルの場合です。

スタンダードタイプ/スラッジフィルタ

表示方法



オプション

形	式	表示記号	S604E-02,03	S604DE-02,03	S604-02,03,04	S604D-02,03,04	S604DF-02,03,04	S604D-06,08
ボウル材質			プラスチックボウル	メタルボウル (レベルゲージなし)	プラスチックボウル	メタルボウル(レベルゲージなし)		
エレメントサイズ			ショートエレメント		標準エレメント		ロングエレメント	標準エレメント
ドレンコック	手動式	無記号	◎	◎	◎	◎		
	スプリングドレン	Y1	○	○	○	○		
	オートドレン	M1	○	○	—	○		
	ドレンマスタ	S1	○	—	—	—		
ブラケット	ケージブラケット	B	○		○		—	
	マウンティングブラケット	B1	○		○ (接続口径Rc(PT) $\frac{1}{4}$ には不可)		○	
エアの流れ方向	左→右	無記号	◎			◎		
	右→左	R	○			○		

◎は標準仕様、○は準標準またはオプション。

交換用エレメント形式

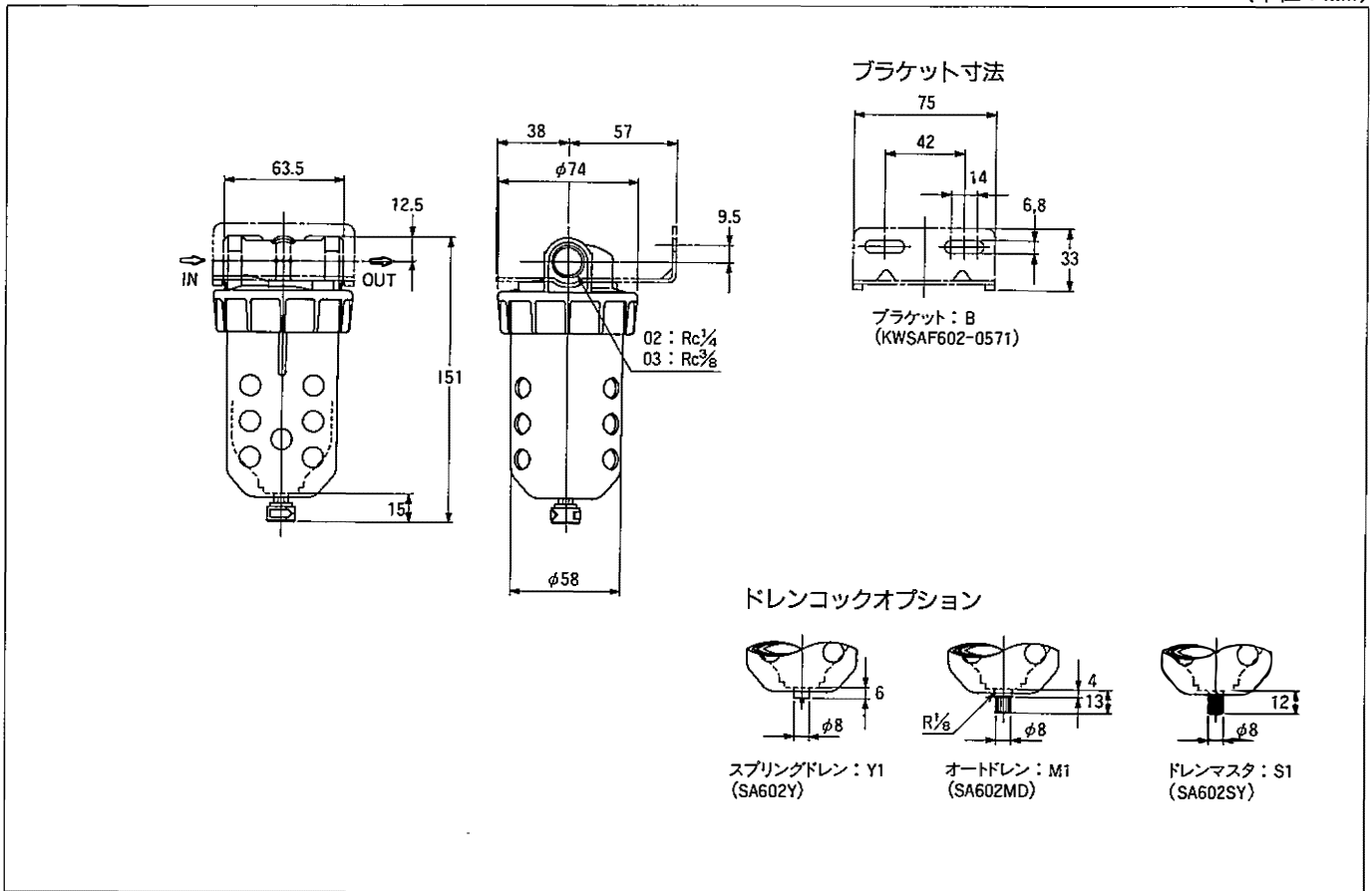
フィルタ形式	エレメント形式
S604E-02,03 S604DE-02,03	アダプタなし KWS604Y77 アダプタ付 KWSA604Y77
S604-02,03,04 S604D-02,03,04	カートリッジ式 KWSA604X77
S604DF-02,03,04	カートリッジ式 KWSAS604A77
S604D-06,08	カートリッジ式 KWSAS604B77

スタンダードタイプ/スラッジフィルタ

形状寸法

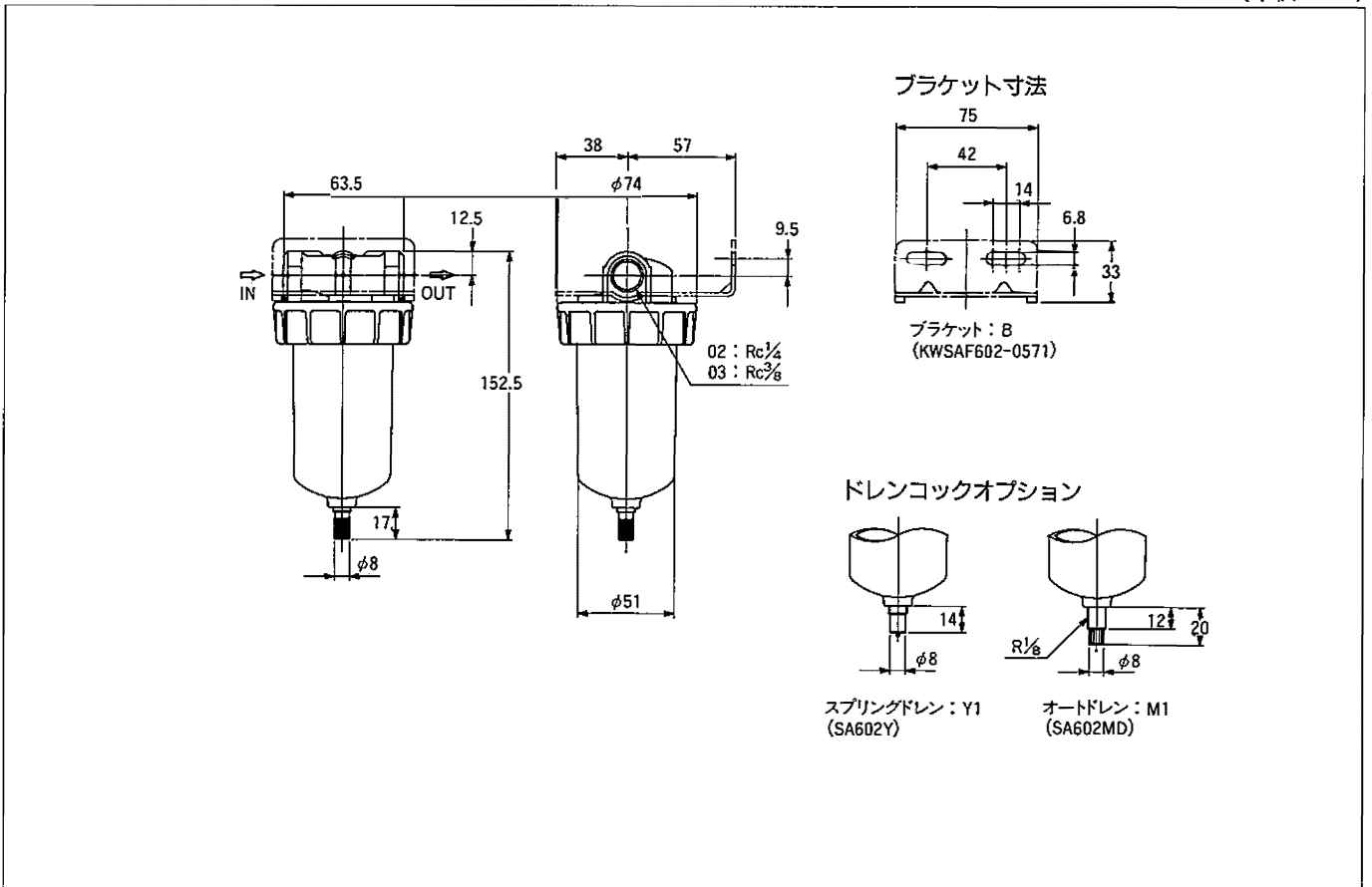
S604E-02、03

(単位：mm)



S604DE-02、03

(単位：mm)

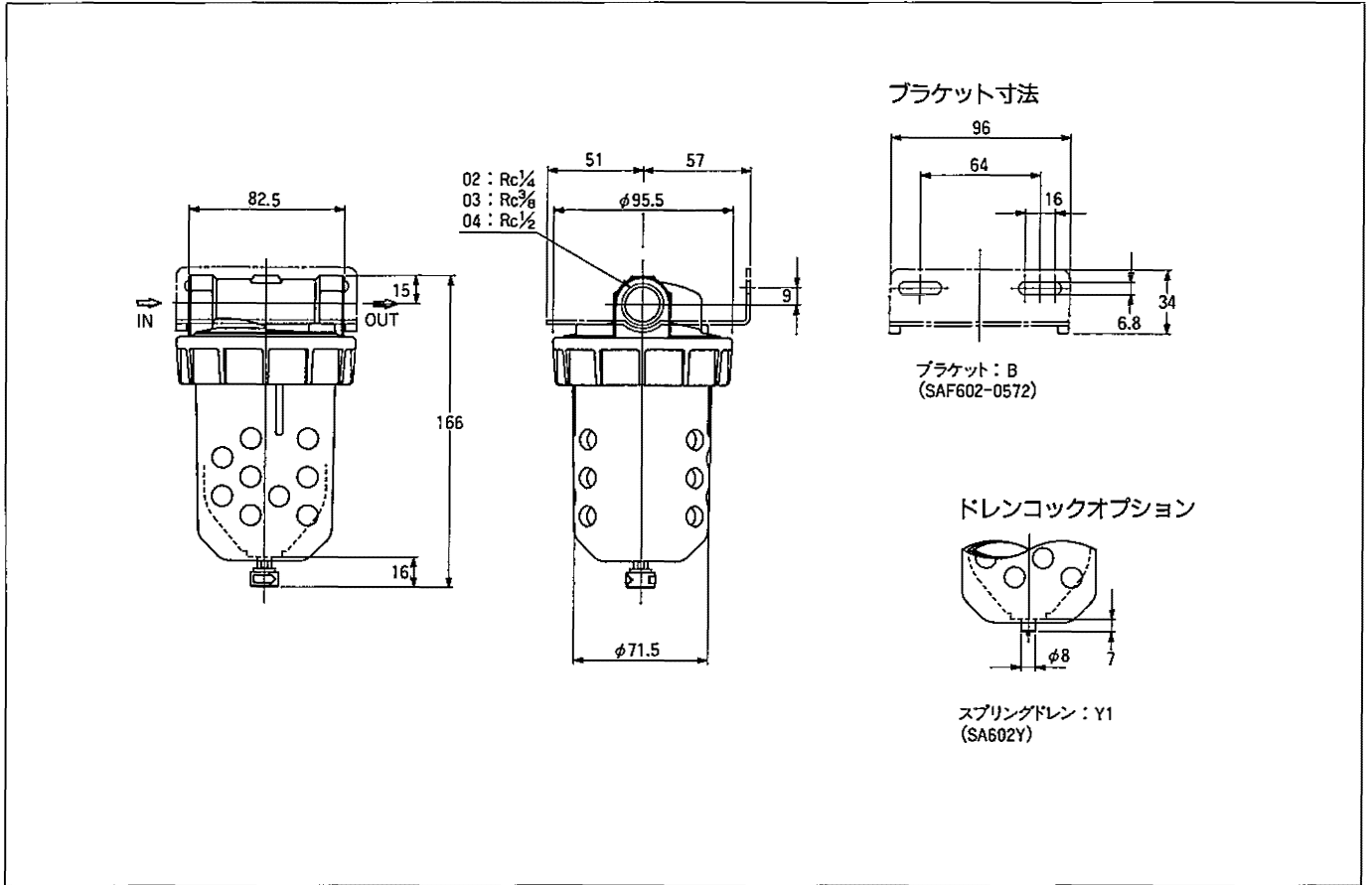


スタンダードタイプ/スラッジフィルタ

形状寸法

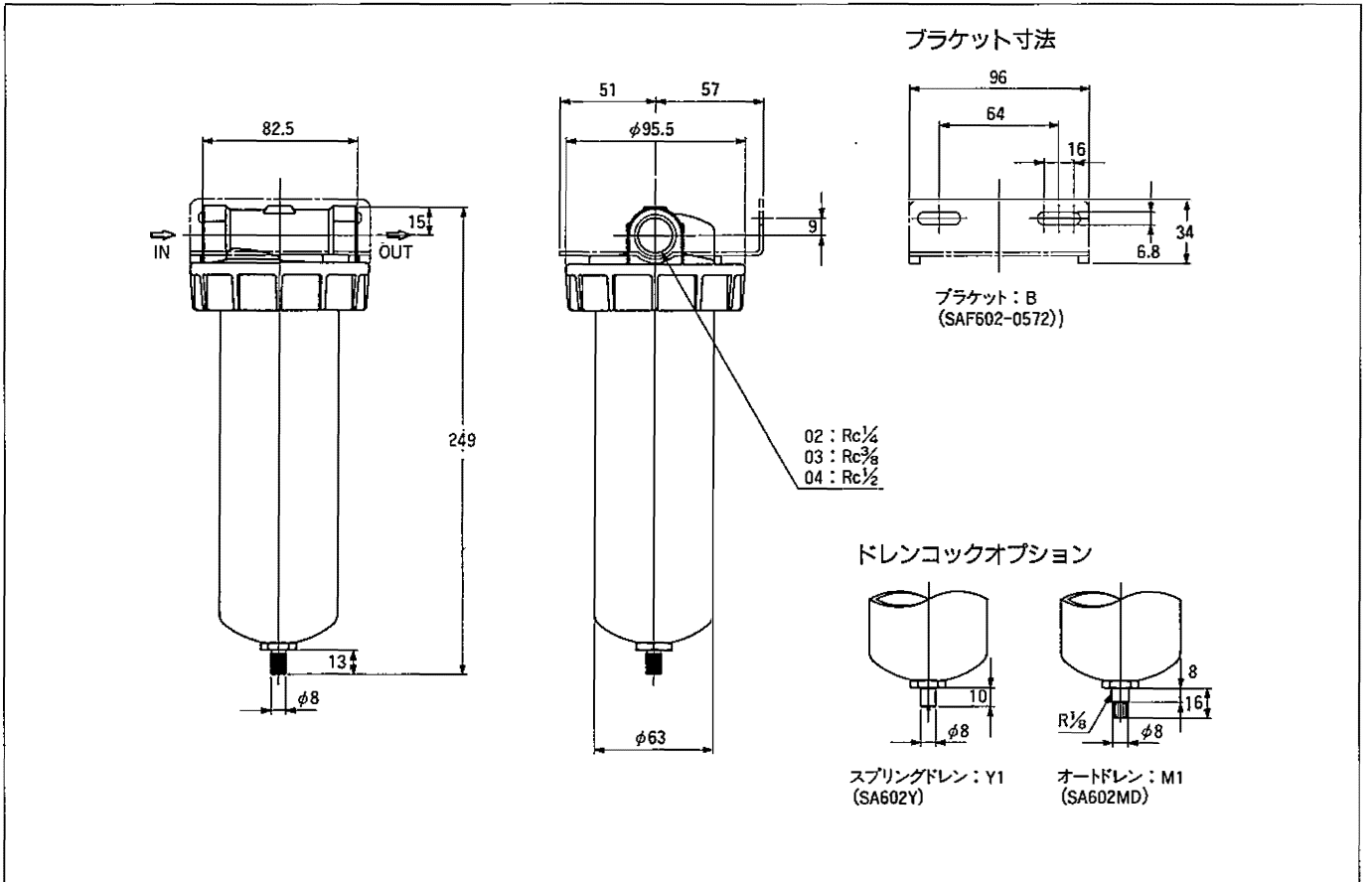
S604-02、03、04

(単位：mm)



S604D-02、03、04/S604DF-02、03、04

(単位：mm)



スタンダードタイプ/スラッジフィルタ

形状寸法

S604D-06、08

(単位：mm)

