

平成 22 年 5 月 6 日

お客様各位

クロダニューマティクス株式会社  
営業部 部長 安藤一義

商品廃止のお知らせ

拝啓 貴社ますますご清栄のこととお喜び申し上げます。平素は格別のお引き立てを賜り、厚く御礼申し上げます。

さて、弊社製電磁弁に使用しておりますソレノイドが供給メーカーのソレノイド事業終息に伴い生産継続が困難となり、下記商品につきまして廃止せざるを得ない状況となりました。

お客様にはご迷惑をお掛けして誠に申し訳ございませんが、何卒事情をご賢察の上、ご了承くださいますよう宜しくお願い申し上げます。

敬具

記

1. 対象商品     パイロット形電磁弁ラッチ形ソレノイド  
                  PCL(RCL)245 シリーズ、および PCL(RCL)2413 シリーズ  
                  (PCL235 等の特殊対応品も含む)

2. 代替シリーズ/変更点

従来商品		代替シリーズ	
PCL245	ラッチ形ソレノイド (片側ソレノイド)	PCD245	ダブルソレノイド (両側ソレノイド)
RCL245			
PCL2413			
RCL2413			

\* マニホールドインターフェース互換あり

変更点   リード線付コネクタ

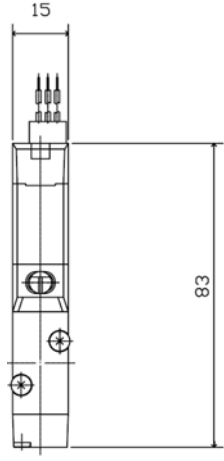
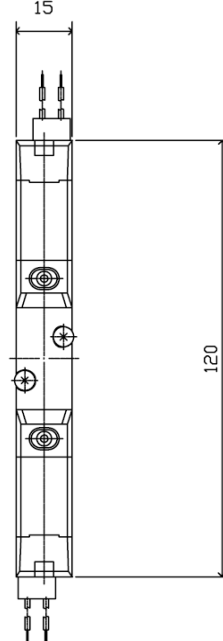
従来商品		変更点	
PCL5-D24-CL5	ラッチタイプ用 (3ピン)	PC5-D24-CL5*	標準タイプ用 (2ピン)

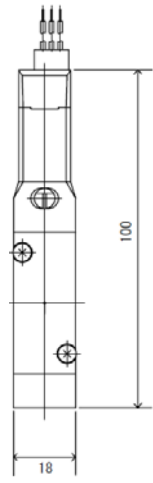
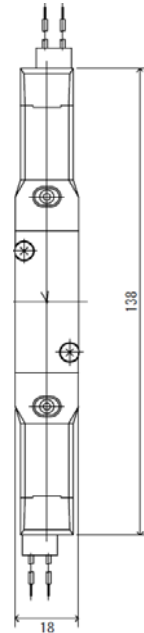
\* 代替シリーズ (PCD245 ほか) は両側ソレノイドにつき PC5-D24-CL5 2本使用

3. 受注停止     平成 22 年 9 月 30 日、もしくは部品在庫終了までとさせていただきます。

以上

■参考：外形寸法

従来商品：PCL245/RCL245	代替商品：PCD245/RCD245
	

従来商品：PCL2413/RCL2413	代替商品：PCD2413/RCD2413
	

\* 仕様詳細につきましては空気圧機器総合カタログ、または弊社ホームページ ([www.parkerkuroda.com](http://www.parkerkuroda.com)) 商品情報にてPDFカタログご参照ください。