

取扱説明書

ESG1シリーズ
CC-Link コントローラ
ESC15-L

安全にご使用いただくために

ご使用いただくうえで、間違った取扱いを行いますと商品の性能が十分達成できないことや、大きな事故につながる場合があります。
事故発生がないようにするためにも、必ず取扱説明書をよくお読みいただき内容を充分ご理解のうえ、正しくお使いください。
尚、不明な点がございましたら、弊社へお問合せください。

株式会社 T A I Y O

〒541-0051
大阪市東中央区備後町2-6-8
サンライズビル 12F
URL <http://www.taiyo-ltd.co.jp>

目次

1	はじめに	3
2	構成	4
2.1	システムマップ	4
2.2	各部の名称及び機能	4
2.3	LED 名称・機能	5
2.4	ロータリスイッチの設定	5
3	接続	6
3.1	電源ケーブル	6
3.2	グリッパ本体との接続	7
3.3	CC-Link ケーブル	8
3.3.1	専用ケーブルの加工と接続	8
3.3.2	配線に関する注意事項	9
3.4	パソコンとの接続	10
4	PLC I/O ポート表	11
5	コマンド詳細	13
5.1	コマンド一覧表	13
5.2	コマンドの実行方法	14
6	電源	15
6.1	ドライバ電源独立での電源投入手順	15
6.2	ドライバ電源同時投入の手順	16
6.3	原点復帰完了後にドライバ電源用リレー電源を一度 OFF し再度 ON した場合	16
7	パラメータ	17
8	仕様	18
9	外形図	19
10	アラームメッセージ	20
11	エラーメッセージ	21

1 はじめに

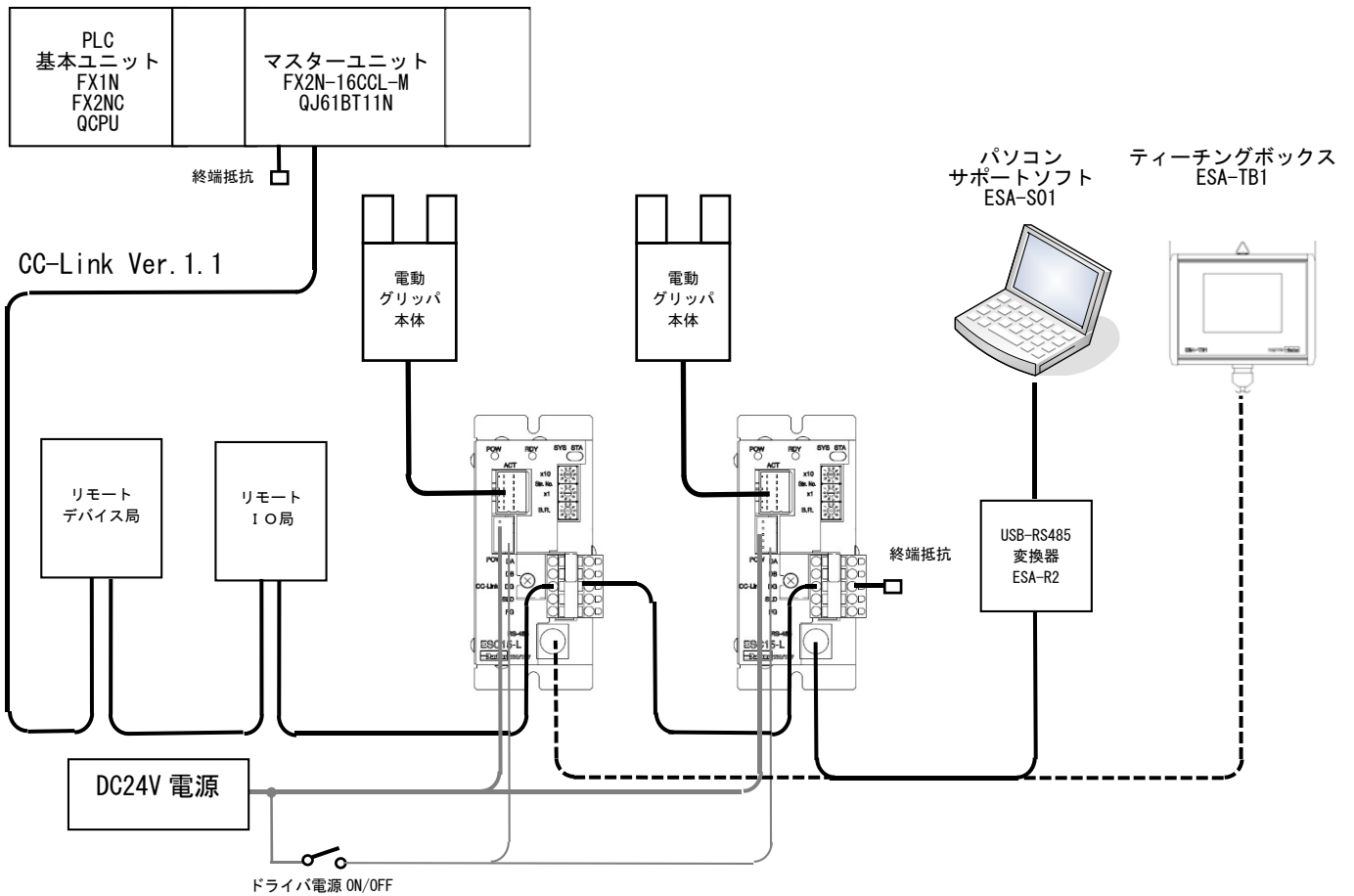
本 CC-Link コントローラは、電動グリッパと組み合わせて、CC-Link によりワークの把持動作を、任意の把持力や速度設定により、さまざまな組み立て・搬送作業などのアプリケーションを構築することを可能にする高性能コントローラです。

○安全にご使用いただくために

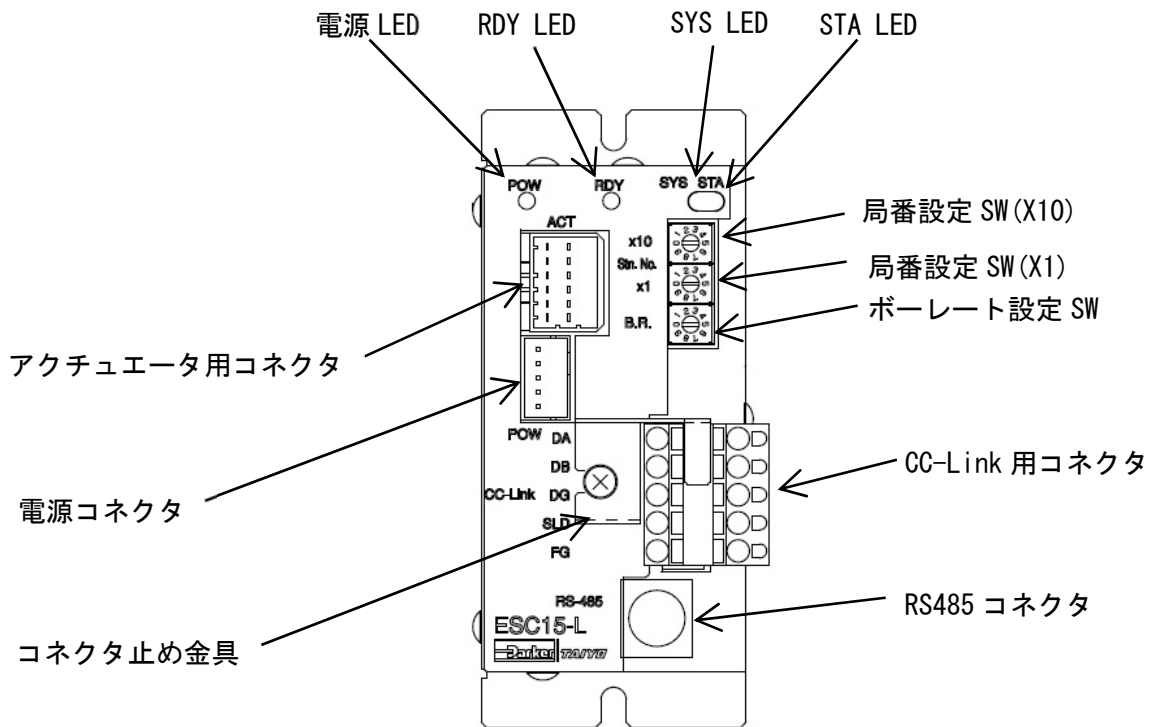
ここに示した注意事項は、製品を安全に正しくお使いいただき、あなたや他の人々への危害や損害を未然に防止するためのものです。ご使用前に、グリッパ本体、コントローラの取扱説明書をよくお読みになって、安全に正しくご使用下さい。

2 構成

2.1 システムマップ



2.2 各部の名称及び機能



2.3 LED 名称・機能

名称		内容
電源 LED		24V 電源 ON で点灯
RDY LED		点灯 運転準備完了 消灯 エラー発生時、アラーム発生時
SYS LED	緑点灯	内部 CC-Link 通信機能正常動作
	消灯	通信機能異常
STA LED	緑点灯	CC-Link データリンク確立
	赤点灯	CC-Link 異常
	消灯	CC-Link データリンクが確立されていない

2.4 ロータリスイッチの設定

局番設定

(X10)十の位	(×1)一の位	局番
0	0	設定禁止
0	1	1
0	2	2
:	:	:
0	9	9
1	0	10
1	1	11
:	:	:
2	0	20
:	:	:
3	0	30
:	:	:
6	3	63
6	4	64

通信速度設定

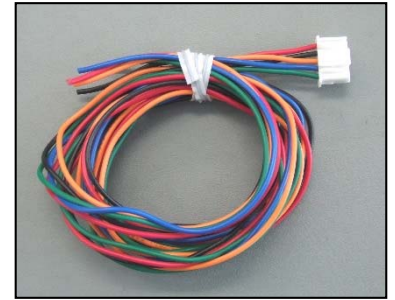
スイッチ設定	通信速度
0	156kbps
1	625kbps
2	2.5Mbps
3	5Mbps
4	10Mbps

3 接続

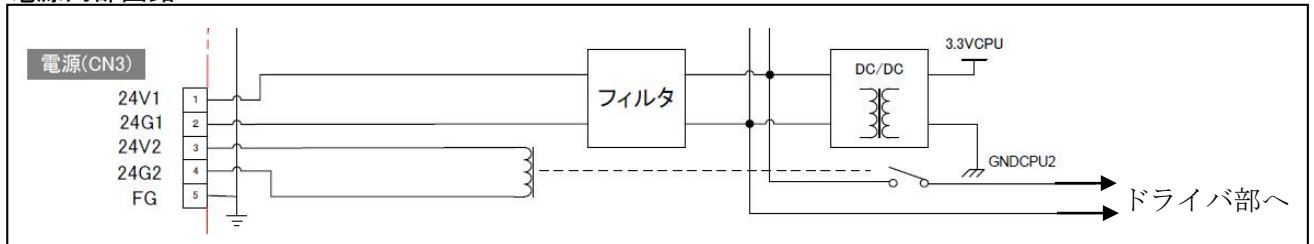
3.1 電源ケーブル

ケーブル長さ 1m (付属品)

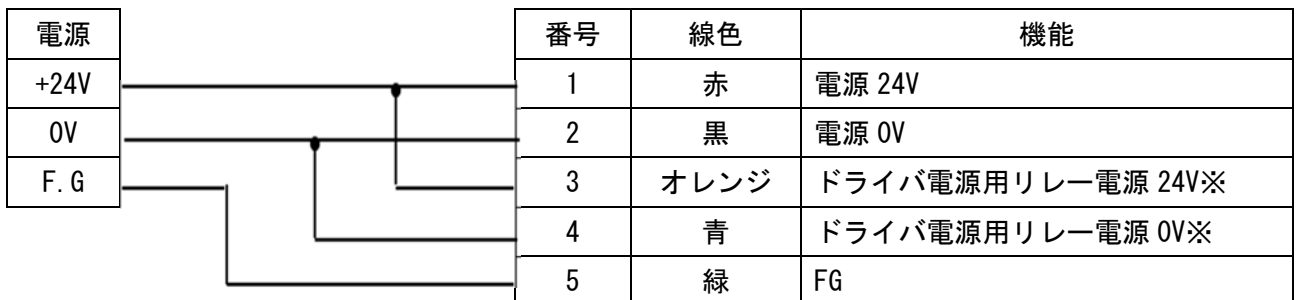
番号	線色	機能
1	赤	電源 24V
2	黒	電源 0V
3	オレンジ	ドライバ電源用リレー電源 24V
4	青	ドライバ電源用リレー電源 0V
5	緑	FG



電源内部回路



電源部配線参考例



※注)

ドライバ電源用リレー電源を電源 24V と独立して ON-OFF する場合は、ドライバ電源用リレー電源を OFF してから ON するまで、5 秒以上の間隔を空けてください。

(詳細は「6.3 原点復帰完了後にドライバ電源用リレー電源を一度 OFF し再度 ON した場合」参照して下さい。)

ドライバ電源用リレー電源を ON 後、READY 信号の ON を確認してから、コントローラへのシーケンスを開始してください。

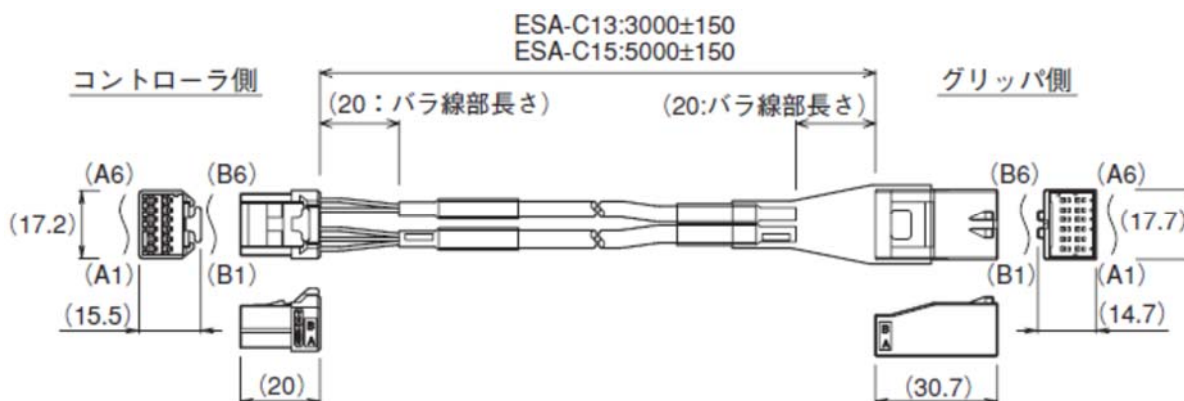
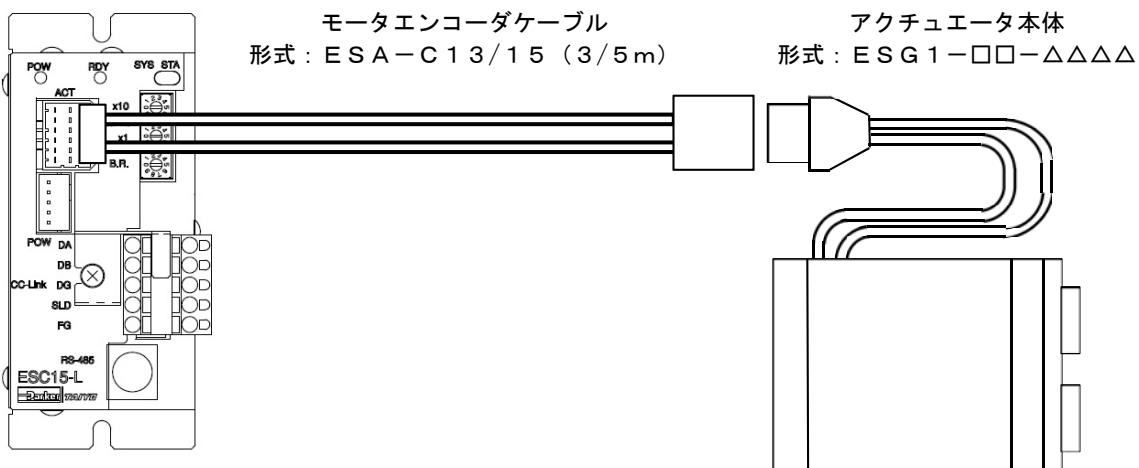
電源 24V が ON 状態のまま、ドライバ電源用リレー電源を OFF→ON すると CC-Link の通信が約 2 秒間、遮断されます。

Ver.2.00 以降は原点復帰完了状態でドライバ電源 OFF 時、位置情報を保持します。

ただし、移動中にドライバ電源 OFF すると、アラームとなります。

3.2 グリッパ本体との接続

コントローラ



ケーブル長さ、形式

ケーブル長さ	セット形式
3 m	ESG1-□□-△△△△-L13
5 m	ESG1-□□-△△△△-L15

コネクタ内のピン番号表(参考)

No	記号	機能
A1	EA	エンコーダ信号入力A相
A2	EZ	エンコーダ信号入力Z相
A3	0V	エンコーダ0V電源出力
A4	—	NC
A5	BN	モータ出力B相-
A6	B	モータ出力B相
B1	EB	エンコーダ信号入力B相
B2	+5V	エンコーダ+5V電源出力
B3	SLD	シールド線
B4	—	NC
B5	A	モータ出力A相
B6	AN	モータ出力A相-

注意事項

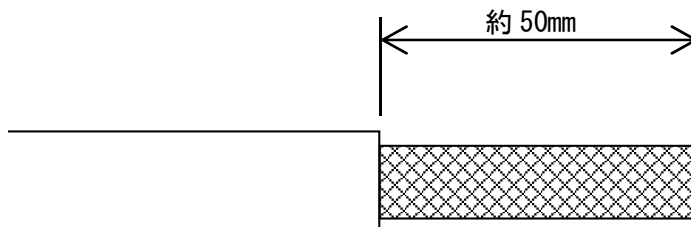
本体から直接出ているケーブルには耐屈曲性はありませんので、固定してご使用ください。

3.3 CC-Link ケーブル

3.3.1 専用ケーブルの加工と接続

①シースの除去

専用ケーブルのシールドの網を傷つけないように注意しながら、被覆をむいてください。ただし、短絡などの原因になりますので、あまり余分にむきすぎないでください。



②シールドの加工

シールド網を丁寧にほぐします。信号線の外に、むき出しのドレイン線(より線またはバラ)が1本あります。

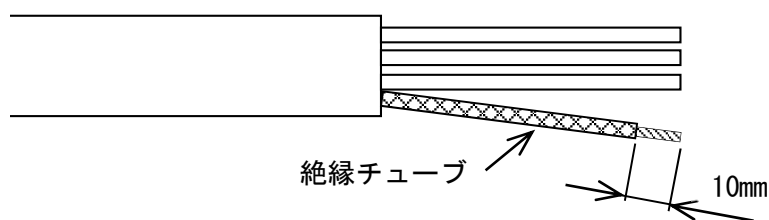
次のいずれかの方法でシールドを加工してください。

(1)シールド網を使用する場合

ほぐしたシールド網とドレイン線を一緒にしっかりより合わせて、絶縁チューブをかぶせてください。

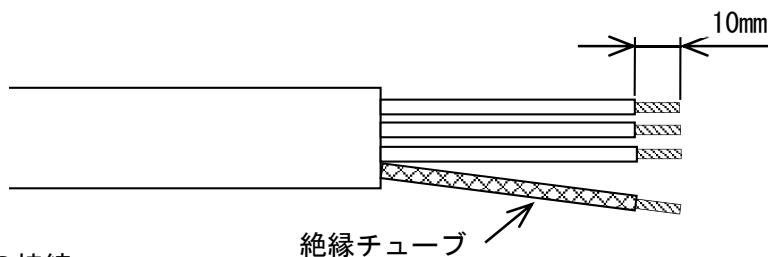
(2)ドレイン線のみ接続する場合

余分なシールドの網を切り取り、ドレイン線に絶縁チューブをかぶせてください。



③信号線の被覆除去

信号線の被覆を10mmむきます。むき出した信号線は、それぞれしっかり、より合わせてください。



④端子台への接続

つぎの表を参照し、各端子に接続してください。

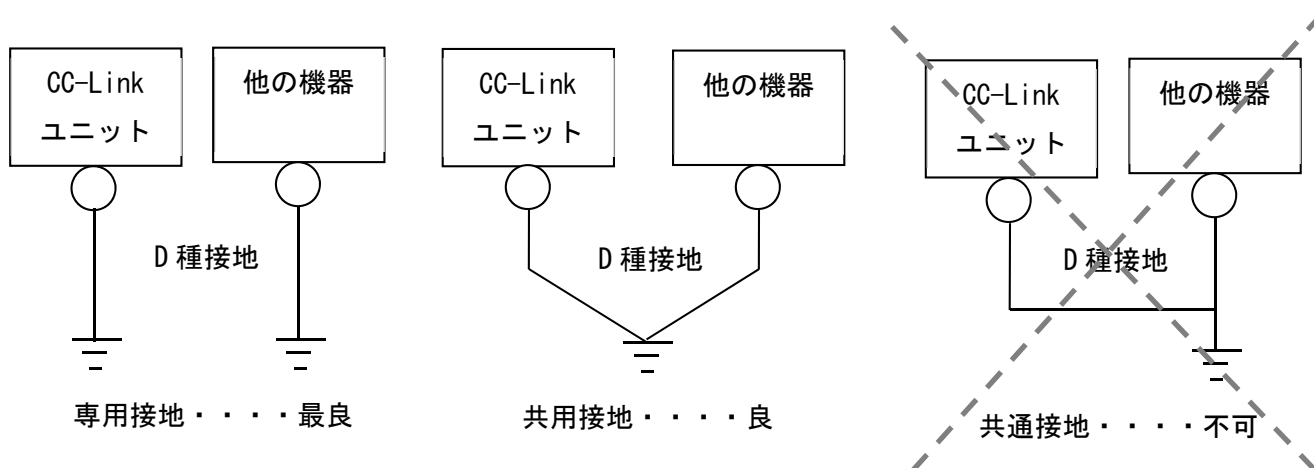
コネクタ (TFKC 2, 5/5-ST-5, 08 AU[フェニックスコンタクト]付属品)

番号	機能	信号線の色
1	DA	青
2	DB	白
3	DG	黄
4	SLD	接地線(シールド)
5	FG	

3.3.2 配線に関する注意事項

- ①電源線及び信号線の被覆のストリップ長は前ページの図の長さを厳守してください。ストリップ長が短すぎるとコネクタの端子金具が被覆を咬み込んで接触不良の原因になる可能性があります。
また、長すぎると回路ショートの原因になる可能性があります。
- ②電線を末端処理して使用したい場合はフェールールを使用してください。その他の圧着端子の使用や半田上げは行わないでください。特に半田上げは厳禁です。
- ③フェールールを使用する場合電線サイズに適合する製品を使用し、必ず適合する工具で圧着してください。
- ④コネクタにケーブルを接続するときは、コネクタをコントローラ本体から外し、接続後コントローラに挿入してください。コントローラに装着したままケーブルを接続すると基板が破損する可能性があります。
- ⑤コネクタ止め金具のネジの締め付けトルクは0.55~0.70Nmで締め付けてください。
- ⑥「CC-Link 敷設マニュアル」(CC-Link 協会発行)を参照の上、配線してください。

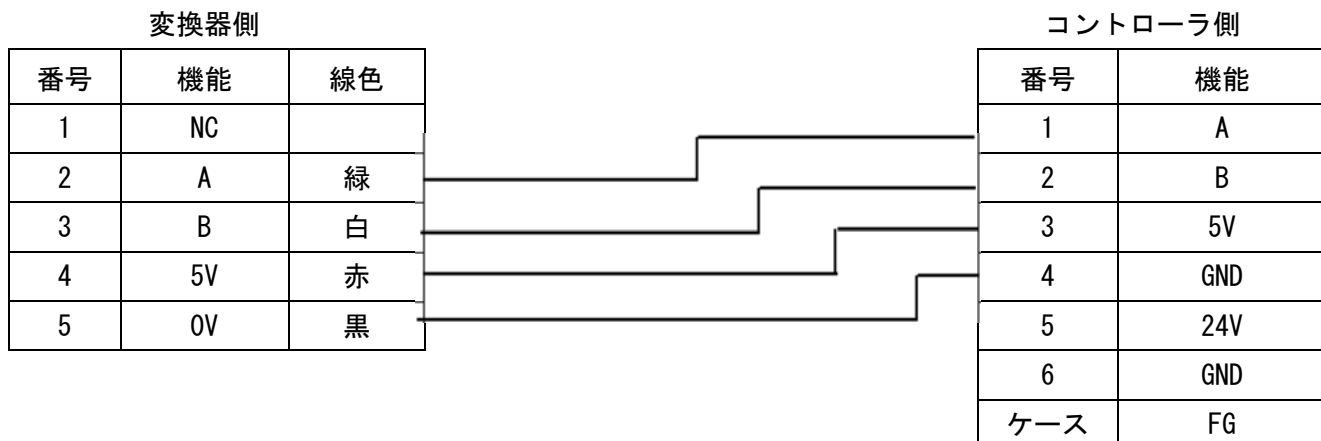
- ・ CC-Link 専用ケーブルのシールド線は、両端を各コントローラの” SLD” に接続してください。
- ・ CC-Link コネクタの” FG” と電源コネクタの” FG” は専用接地として下さい。
(内部では接続されていません)
- ・ 設置工事は D 種接地 (第 3 種接地) してください。(接地抵抗 100Ω 以下)
- ・ 専用接地が取れないときは下図の共用接地として下さい。
- ・ CC-Link コネクタの” SLD” と” FG” はコントローラの内部で接続されています。



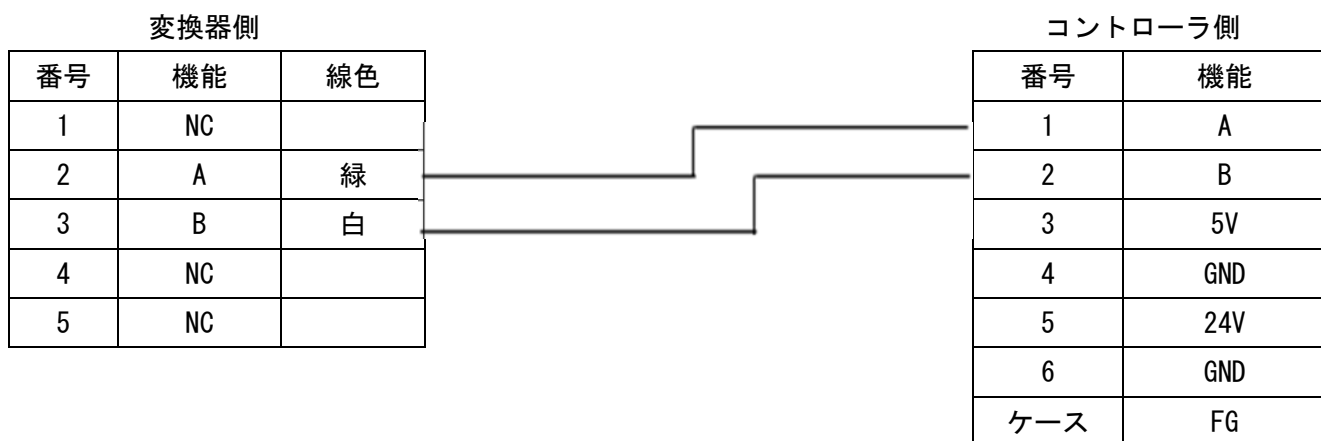
3.4 パソコンとの接続

オプション シリアル変換器用ケーブル(ESA-CL1) 使用時

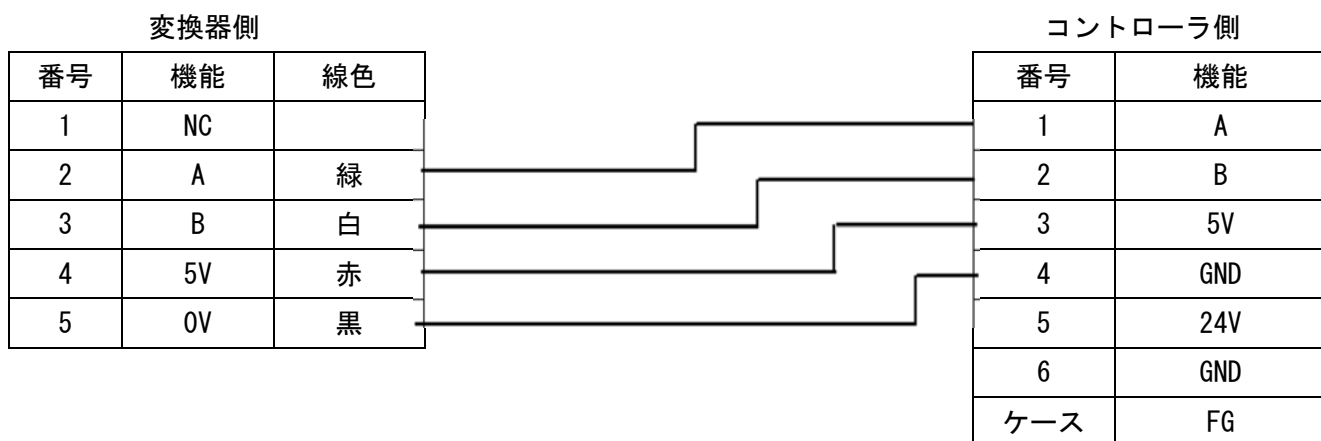
①RS232C-RS485 変換器 (ESA-R1)



②USB-RS485 変換器 (ESA-R2)



③USB-RS485 絶縁タイプ変換器 (ESA-R3)



変換器、パソコン間は市販のケーブルをご使用ください。

①ESA-R1

RS-232C ケーブル
(ストレートタイプ)

②ESA-R2、R3

USB ケーブル
(AB タイプ)

4 PLC I/O ポート表

スレーブ→マスタ

PLC 入力	名称	機能		Ver2.00 以降対応
RXn0	READY	入力信号受付可	OFF:エラー ON:正常	
RXn1	BUSY	命令実行中	OFF:命令待ち ON:命令実行中	
RXn2	ALARM	アラーム発生	OFF:アラーム状態 ON:正常	
RXn3	INPOS	移動完了	OFF:目標位置範囲外 ON:目標位置範囲内	
RXn4	HOLD	ホールド	OFF:開放 ON:把持	
RXn5	OPOS0	移動完了時ポジション No		
RXn6	OPOS1			
RXn7	OPOS2			
RXn8	OPOS3			
RXn9	OPOS4			
RXnA	RORG	原点復帰完了	OFF:原点復帰未了 ON:原点復帰完了	
RXnB	ZON	設定指定領域	OFF:設定範囲外 ON:設定範囲内	
RXnC		未使用 ON		
RXnD		未使用 ON		
RXnE		未使用 ON		
RXnF		未使用 ON		

PLC 入力	名称	機能		Ver2.00 以降対応
RX(n+1)0		予約、CC-Link プロファイル仕様による。(常時 OFF)		
RX(n+1)1				
RX(n+1)2				
RX(n+1)3				
RX(n+1)4				
RX(n+1)5				
RX(n+1)6				
RX(n+1)7				
RX(n+1)8				
RX(n+1)9				
RX(n+1)A		リモート READY 常時 ON		
RX(n+1)B				
RX(n+1)C				
RX(n+1)D				
RX(n+1)E				
RX(n+1)F		予約、CC-Link プロファイル仕様による。(常時 OFF)		

入力レジスタ (16bit データ)

PLC 入力	データ長	機能		Ver2.00 以降対応
RWrn	16bit	現在位置 0.01mm 単位 -327.68~327.67mm		
RWrn+1	16bit	bit15~bit8:アラーム番号 bit7~bit0:エラー番号 (P20~P21 参照)		
RWrn+2	16bit	未使用		
RWrn+3	16bit	内部メモリー、読み出しデータ		○

※信号の詳細については ESC11-B コントローラ取扱説明書の「4.2 I/O インターフェース」「4.6 アクチュエータの運転」の項目を参照してください。

マスター→スレーブ

PLC 出力	名称	機能		Ver2.00 以降対応
RYn0	IPOS0	ポジションデータ Bit0		
RYn1	IPOS1	ポジションデータ Bit1		
RYn2	IPOS2	ポジションデータ Bit2		
RYn3	IPOS3	ポジションデータ Bit3		
RYn4	IPOS4	ポジションデータ Bit4		
RYn5	START	ポイント移動実行	OFF→ON:スタート	
RYn6※	SEL	コマンド実行	OFF→ON:スタート 「5.2 コマンドの実行方法」参照	○
RYn7	INLOCK	インターロック	OFF:減速停止 ON:命令受付可能	
RYn8※	Bit0	直接動作コマンド、または、内部メモリー書き込み・読み出し用のコマンド(「5 コマンド詳細」参照)		○
RYn9※	Bit1			
RYnA※	Bit2			
RYnB※	Bit3			
RYnC※	Bit4			
RYnD※	Bit5			
RYnE※	Bit6			
RYnF※	Bit7			

PLC 出力	名称	機能		Ver2.00 以降対応
RY(n+1)0		予約、CC-Link プロファイル仕様による。		
RY(n+1)1				
RY(n+1)2				
RY(n+1)3				
RY(n+1)4				
RY(n+1)5				
RY(n+1)6				
RY(n+1)7				
RY(n+1)8				
RY(n+1)9				
RY(n+1)A				
RY(n+1)B				
RY(n+1)C				
RY(n+1)D				
RY(n+1)E				
RY(n+1)F				

出力レジスタ (16bit データ)

PLC 出力	データ長	機能		Ver2.00 以降対応
RWwn	16bit	bit15～bit8:速度 bit7～bit0:把持力		○
RWwn+1	16bit	移動量		○
RWwn+2	16bit	ZON1/内部メモリーアドレス		○
RWwn+3	16bit	ZON2/内部メモリー、書き込みデータ		○

※信号の詳細については ESC11-B コントローラ取扱い説明書の「4.2 I/O インターフェース」「4.6 アクチュエータの運転」の項目を参照してください。

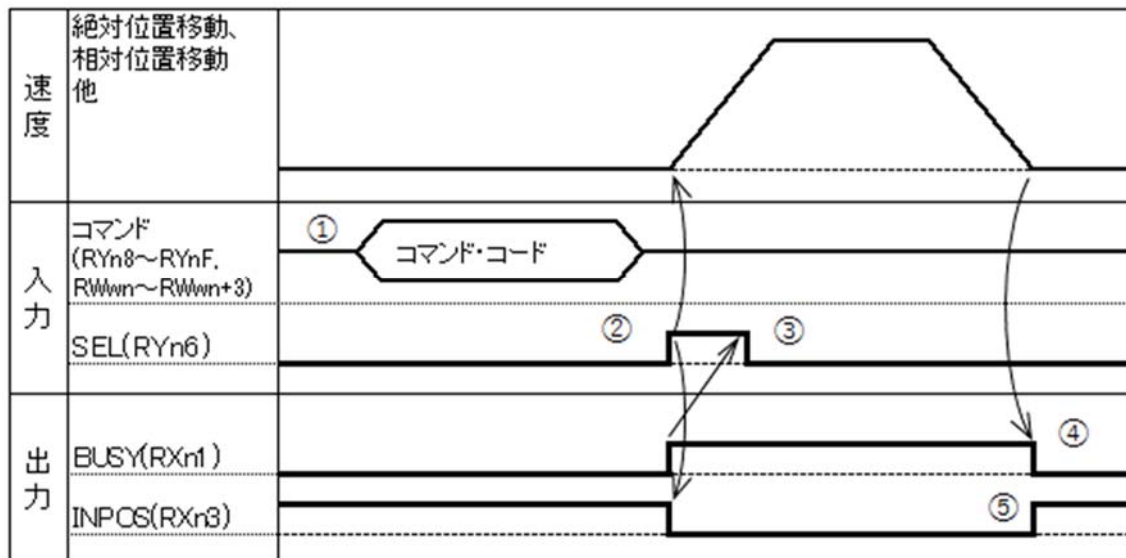
5 コマンド詳細

5.1 コマンド一覧表

コマンド名称	コード	アドレス	データ名
停止	10h	-	
原点復帰	11h	-	
相対位置移動	16h	RWwn	上位 8bit:速度(%) 下位 8bit:未使用
		RWwn+1	相対移動量(0.01mm)
		RWwn+2	未使用
		RWwn+3	未使用
絶対位置移動	17h	RWwn	上位 8bit:速度(%) 下位 8bit:未使用
		RWwn+1	絶対移動量(0.01mm)
		RWwn+2	未使用
		RWwn+3	未使用
定速移動把持(開)	20h	RWwn	上位 8bit:速度(%) 下位 8bit:力(%)
		RWwn+1	未使用
		RWwn+2	未使用
		RWwn+3	未使用
定速移動把持(閉)	21h	RWwn	上位 8bit:速度(%) 下位 8bit:力(%)
		RWwn+1	未使用
		RWwn+2	未使用
		RWwn+3	未使用
加減速相対位置移動・把持	22h	RWwn	上位 8bit:速度(%) 下位 8bit:力(%)
		RWwn+1	相対移動量(0.01mm)
		RWwn+2	未使用
		RWwn+3	未使用
加減速絶対位置移動・把持	23h	RWwn	上位 8bit:速度(%) 下位 8bit:力(%)
		RWwn+1	絶対移動量(0.01mm)
		RWwn+2	未使用
		RWwn+3	未使用
ZON付き定速移動把持(開)	24h	RWwn	上位 8bit:速度(%) 下位 8bit:力(%)
		RWwn+1	未使用
		RWwn+2	ZON信号ONの位置(0.01mm)
		RWwn+3	ZON信号OFFの位置(0.01mm)
ZON付き定速移動把持(閉)	25h	RWwn	上位 8bit:速度(%) 下位 8bit:力(%)
		RWwn+1	未使用
		RWwn+2	ZON信号ONの位置(0.01mm)
		RWwn+3	ZON信号OFFの位置(0.01mm)
モータの励磁	31h	-	サーボON
	32h	-	サーボOFF
バージョンの読み出し	40h	RWrn+2	バージョン番号

注) 移動量、ZON 信号 ON(OFF) の位置は±327.00mm 以内

5.2 コマンドの実行方法



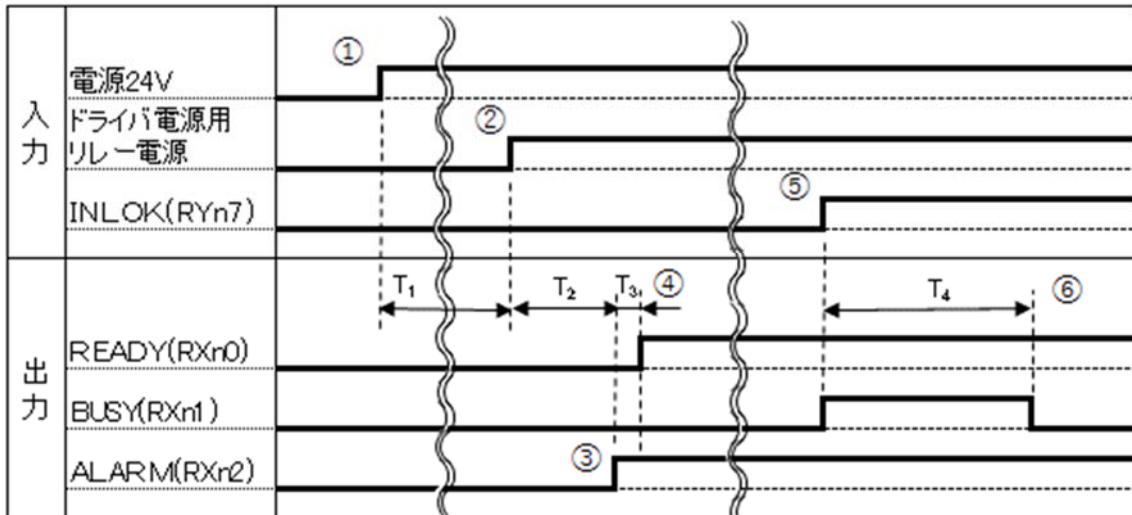
- ① 5.1 のコマンド一覧表のコードをアドレス RYn8~RYnF に入力します。
- ② SEL 信号を ON にすると動作が開始されます。
- ③ 動作が開始し BUSY 信号が ON になったら SEL 信号を OFF にします。
- ④ 目標位置に達した時、またはワークを把持すると BUSY 信号が OFF します。
- ⑤ 移動コマンド(絶対位置移動、相対位置移動)で目標位置に達したときには INPOS 信号が ON します。
把持コマンド(加減速絶対位置移動把持、加減速相対位置移動把持、定速移動把持(開・閉)、ZON 付き定速移動把持(開・閉)でワークを把持したときは HOLD 信号が ON します。
ワークを把持せずに目標位置またはソフトリミットに達したときは INPOS 信号が ON します。

6 電源

ソフトウェアバージョン Ver2.00 以降のコントローラは、原点復帰完了状態でドライバ電源 OFF しても位置情報は保持されますので、再度の原点復帰は不要です。ただし、動作中にドライバ電源 OFF し、アラームとなった場合は、原点未了となりますので、再度ドライバ電源を OFF→ON し、アラームを解除後、原点復帰を行なってください。

6.1 ドライバ電源独立での電源投入手順

電源 24V ON→ドライバ電源用リレー電源 ON→インターロック解除の順番で電源を投入してください。



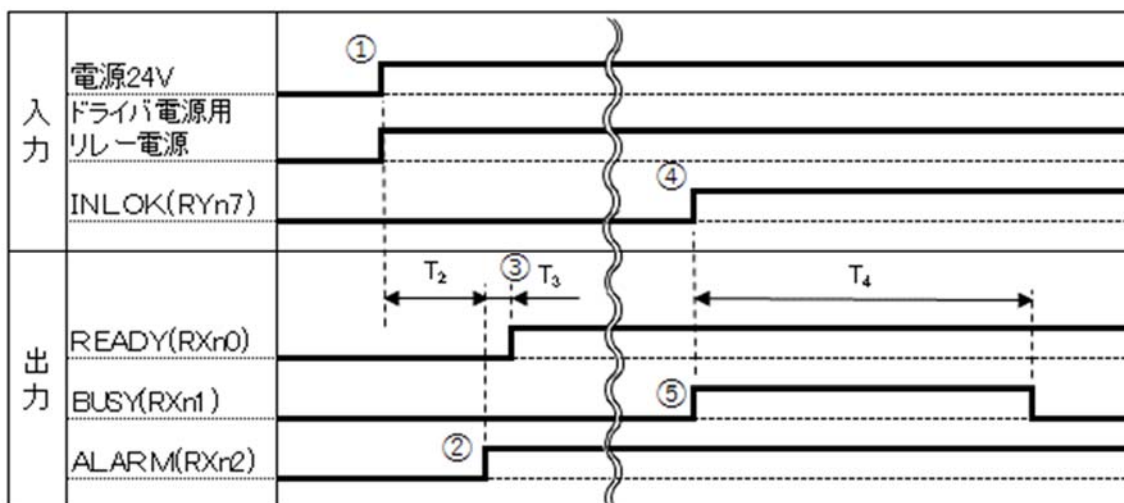
- ① 電源 24V を ON します。
- ② 5sec 以上経過してからドライバ電源用リレー電源を ON します。
- ③ 電源を ON 後、1.3sec 以内に ALARM 信号が ON します。
- ④ ALARM 信号が ON してから 150ms 以内に READY 信号が ON します。
- ⑤ INLOK 信号を ON にします。
- ⑥ 励磁合わせ動作により爪が動き、終了すると BUSU 信号が OFF します。(本体形式により異なる)

T_4 の時間一覧

形式	時間(s)	形式	時間(s)	形式	時間(s)
SS-2010	0.8	ST-2013	0.6	SD-2005	7.9
SS-2005-3N	0.4	ST-2004	0.5	SD-2810	5.5
SS-2005-5N	0.5	ST-2820	1.1	SD-4220	4.9
SS-2815	1.2	ST-4230	0.8	FS-2020	3.4
SS-4225	1.3			FS-2840	5.9
				FT-2020	3.4
				FT-2840	5.9

6.2 ドライバ電源同時投入の手順

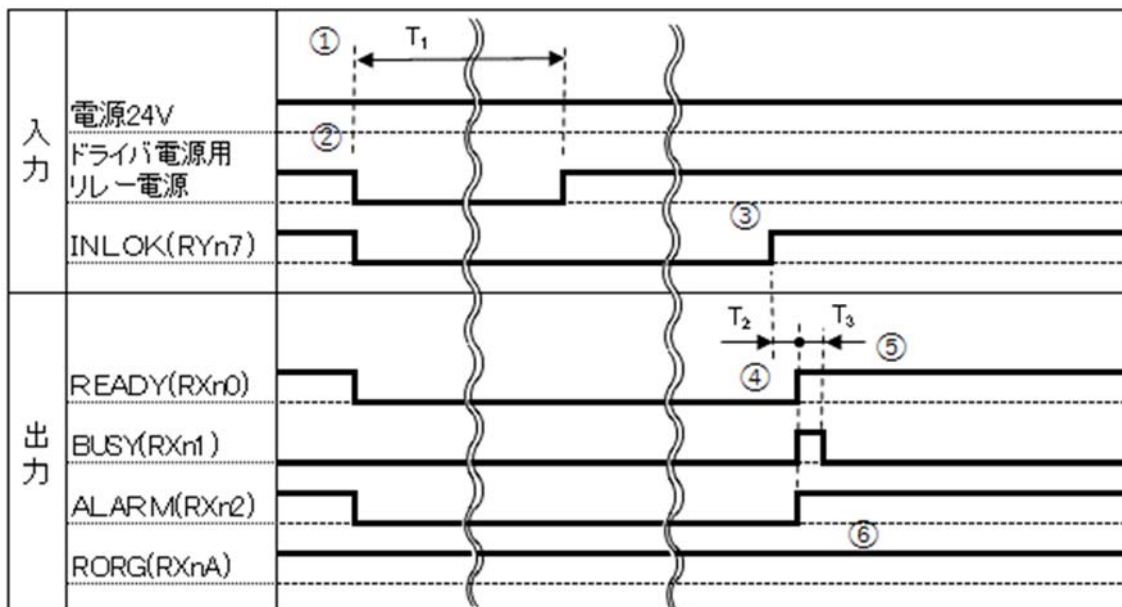
電源 24V とドライバ電源用リレー電源を同時に ON し、その後インターロックを解除してください。



$T_2=1.3\text{sec (max)}$ $T_3=150\text{ms (max)}$ $T_4=1\sim 8\text{sec}$

- ① 電源 24V とドライバ電源用リレー電源を同時に ON します。
- ② 電源を ON 後、1.3sec 以内で ALARM 信号が ON します。
- ③ ALARM 信号が ON してから 150ms 以内に READY 信号が ON します。
- ④ INLOK 信号を ON にします。
- ⑤ 励磁合わせ動作により爪が動き、終了すると BUSU 信号が OFF します。(本体形式により異なる)

6.3 原点復帰完了後にドライバ電源用リレー電源を一度 OFF し再度 ON した場合



$T_1>5\text{sec}$ $T_2=25\text{ms (max)}$ $T_3=3\text{ms (max)}$

- ① ドライバ電源用リレー電源を OFF します 5sec 以上経過してから ON します。
- ② ドライバ電源用リレー電源を OFF している間にインターロック信号を OFF にします。
- ③ インターロック解除後、25ms 以内に READY 信号と ALARM 信号が ON します。
- ④ ALARM 信号が ON してから 150ms 以内に READY 信号が ON します。
- ⑤ BUSU 信号は最大 3ms 間 ON します。
- ⑥ RORG 信号は ON のままとなります。

7 パラメータ

番号	名称	入力範囲
0	アクチュエータタイプ	0～65535
1	(+) ソフトリミット	0～999.9 (0.1mm単位)
2	(-) ソフトリミット	-999.9～0 (0.1mm単位)
3	ストローク	0～999.9 (0.1mm単位)
4	設定済み	
5	原点復帰方向	0:OPEN 1:CLOSE
6	原点復帰速度	プログラム速度 Min～50 (%)
7	原点シフト	-999.9～999.9 (0.1mm単位)
8	加速度	1～100 (%)
9	プログラム最高速度	1～100 (%)
10	把持速度	1～100 (%)
11	定速移動距離	0.01～99.99 (0.01mm単位)
12	リミット幅	0.01～99.99 (0.01mm単位)
13	位置決め完了パルス	1～4000 (パルス)
14	アラームのクリア	0:なし 1:INLOK を OFF でアラームクリア
15	設定済み	
16	原点復帰方式	0:ストローク端 1:ストローク端+Z相検出方式
17	設定済み	
18	未登録	
19	INLOK 常時 ON※1	0:IO 入力 1:常時 ON(電源 OFF にて 0 にリセット)※2
20	未登録	
21	設定済み	
22	設定済み	
23	設定済み	
24	設定済み	
25	設定済み	
26	設定済み	
27	設定済み	
28	設定済み	
29	設定済み	
30	設定済み	
31	設定済み	

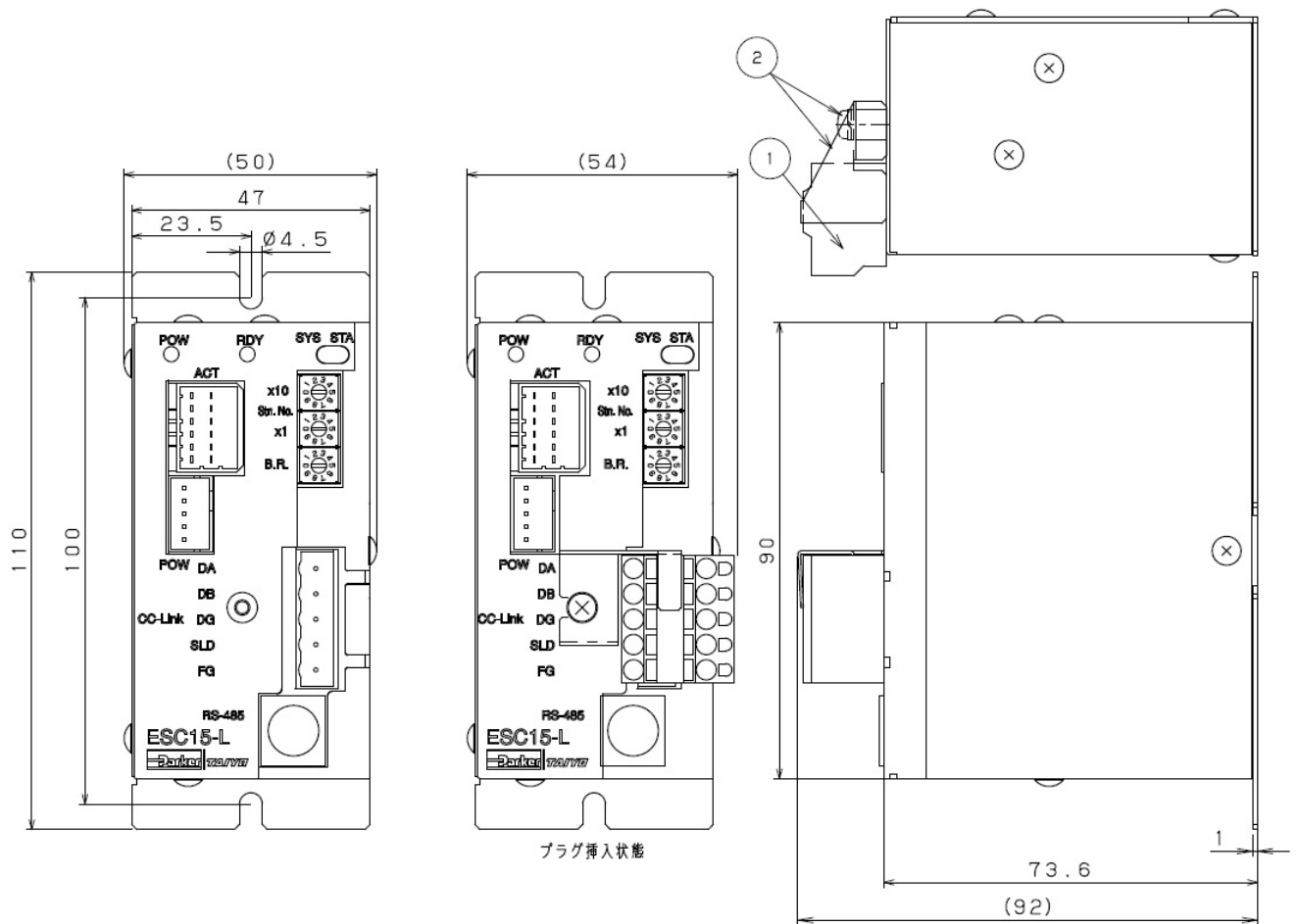
※1:サポートソフト上では「把持モード逆転距離」と表示されています。

※2:コントローラソフトバージョン Ver2.00 以降対応。

8 仕様

項目		仕様
軸制御	制御軸数	1軸
	位置検出方式	光学式ロータリーエンコーダ
	最小設定距離	0.01mm
	速度設定	ポイント設定毎に設定可能。
動作モード	数値直接指定	移動量(mm)、速度(%)、把持力(%)、ZON 範囲(mm)
	ポイント指定	32点(1点は原点)
	教示方式	MDI (座標値入力)、ティーチングプレイバック、ダイレクトティーチ(パソコン対応サポ-トソフト)
保護機能 (アラーム)		過電流、過負荷、電圧異常、電圧低下、システム異常、マシソリファレンスオーパー、位置偏差オーパー、フィードバックエラー、ポイントデータ不良、データ書き込み不良
モニタ		アラーム、エラー、現在位置
CC-Link	通信規格	CC-Link Ver1.10
	占有局数	リモートデバイス局 1局占有
シリアル		RS485 1ポート (電源 5V,24V:変換器、TB 専用)
LED表示		4点:POW(緑)、RDY(緑)、SYS(緑/赤)、STA(緑/赤)
電源		DC24V ±10% 1A MAX
一般	使用温度	0~40℃
	使用湿度	35~85%RH(結露なきこと)
	保存温度	-10~65℃
	絶縁抵抗	DC500V 10MΩ
	耐振動	0.5G 10~55Hz
	外形寸法	外形図参照
	質量	450g
付属品		電源ケーブル 1m CC-Link コネクタ TFKC 2, 5/5-ST-5, 08 AU(フェニックスコンタクト) コネクタ止め金具、ネジ M3×5

9 外形図



10 アラームメッセージ

番号	メッセージ	意味	考えられる原因	対策
01h	オーバーロード (OVER LOAD)	モータ過負荷	使用上の問題 パラメータの不良 電源ラインの容量不足 機構部本体の摩擦が大きい モータ、機構部の不良、破損 エンコーダZ相の断線、故障 モータ線の断線	加速度パラメータを小さくする パラメータを初期化する(機構部番号確認) 電源容量の確認を行い、不足している場合、容量アップ 機構部の可動部が重くないか確認し、再調整する 不具合箇所交換 本体、モータ・エンコーダケーブルの断線
02h	オーバーカレント (OVER CURRENT)	モータ過電流	モータ線の短絡 モータの不良 コントローラの不良 パラメータの不良	モータ線の導通検査を行い、異常があればモータアッシー交換 モータ内部の短絡の場合、モータ交換 コントローラ交換 パラメータを初期化する(機構部番号確認)
03h	マシンリファレンスオーバー (MACHINE REFERENCE OVER)	エンコーダのZ相の位置が初期値からずれている。	本体を交換した。 原点閉じ側の設定で爪を交換した。 エンコーダZ相の断線、故障	パラメータの初期化を行う。 原点を開側にする。 本体交換
04h	電源電圧低下 (P.E. COUNTER OVER)	電源電圧が定格値の80%以下になった	電源ラインの容量不足	電源容量の確認を行い、不足している場合、容量アップ(突き当て原点復帰時、機構部起動時、加減速時等に最も電力を消費します)
05h	データ書き込み不良 (DATA NOT WRITE)	ROMIにデータを書き込みできない	ROMの寿命、不良	コントローラ交換
06h	位置偏差オーバー (P.E. COUNTER OVER)	位置偏差オーバーフロー	加減速移動モードで移動中に衝突した。 モータ線の断線、誤配線 使用上の問題 パラメータの不良	移動モード見直し モータ線、エンコーダ信号線の接続確認 加速度パラメータを小さくする パラメータを初期化する(機構部番号確認)
07h	ポイントデータ不良 (PNT DATA DESTROY)	ポイントデータが壊れた	データ書き込み中に電源を切った 外部ノイズによるデータ破壊	電源を再投入し、ポイントデータの確認を行う。一部データが不良の場合、データの修正を行う。全データが不良の場合、ポイントデータの初期化を行った後、データをロードし直す。データに異常が無い場合、どのデータでもよいから、書き換え操作を一度行う。 ノイズ環境のチェック
08h	パラメータデータ不良 (PRM DATA DESTROY)	パラメータデータが壊れた	データ書き込み中に電源を切った 外部ノイズによるデータ破壊	電源を再投入し、パラメータの初期化を行う。 ノイズ環境のチェック
09h	システム異常1 (SYSTEM FAULT1)	ソフトウェア暴走 M16C側	外部ノイズなどによるソフトウェアの暴走	ノイズ環境のチェック
0ah	フィードバックエラー1 (FEEDBACK ERROR 1)	モータの暴走・力制御不能	電源投入時の初期処理の不具合により励磁位置とエンコーダ位置が合っていない 外力により爪がソフトリミットの外に出た。 外部ノイズなどによるエンコーダのカウントミス	電源を再投入し、爪に外力が加わっていないことを確認して原点復帰を行う。 ノイズ環境のチェック
0bh	フィードバックエラー2 (FEEDBACK ERROR 2)	エンコーダ信号線の断線	エンコーダ信号線の断線 スライドブロックが固定されている。	エンコーダ信号線の接続確認 固定の解除
0ch	電圧異常 (ABNORMAL VOLTAGE)	過電圧発生	回生による電源電圧上昇 電源電圧の間違い	機構部の動作デューティを下げる 電源電圧確認
0dh	システム異常2 (SYSTEM FAULT 2)	ソフトウェア暴走(H8S側) 内部通信異常	外部ノイズなどによるソフトウェアの暴走 CPU間の通信ができない場合	ノイズ環境のチェック
0eh	フィードバックエラー3 (FEEDBACK ERROR 3)	モータ線の断線、誤接続	モータ線の断線、誤接続	モータ線の接続確認

注) 「オーバーロード」、「オーバーカレント」、「電源電圧低下」、「電圧異常」のアラームは INLOK 信号の OFF→ON で解除されます。

この場合、現在位置は保持されますので、原点復帰は不要です。(Ver2.00以降対応)

その他のアラームはドライバ電源を再投入しアラーム解除を行ってください。(原点復帰が必要です。)
パラメータ変更(エラー出力の有無→有り)により INLOK の"OFF→ON"ですべてのアラームが解除可能ですが、現在位置は保持されませんので、アラーム解除後、原点復帰が必要となります。

11 エラーメッセージ

番号	メッセージ	意味	考えられる原因	対策
20h	ソフトリミットオーバ (SOFT LIMIT OVER)	ソフトリミットオーバ	ジョグ送り、ダイレクトティーチング、ティーチングブレイバック中にソフトリミットの範囲を超えた位置を指定した	ソフトリミットの見直し
23h	原点未了	原点復帰をしていない内に移動命令を実行した。	原点復帰が行われていない。	原点復帰を行う。
24h	サーボオフ	サーボオフ時に移動命令を実行した。	サーボオンが行われていない状態で移動命令を実行した	サーボオン命令の実行
25h	インターロック	インターロック時に移動命令を実行した。	インターロックが解除されていない。	インターロック信号の解除の確認 (入力ON:解除)
26h	ポイントなし	ポイントデータの無いポイントを指定しているので実行できない。	ポイントデータの無いポイントを指定している。	ポイント指定の確認
27h	運転中	運転中に実行命令を入力した。	運転をしているときに実行命令を入力した	入力信号の確認
28h	処理中	データを書き込み中にコマンドを入力した	データを書き込み中にコマンドを入力した	BUYS信号がOFFしてからコマンドを送る。
29h	原点無し	Z相が見つからない	アクチュエータタイプの入カミス Z相の信号線が断線している。	パラメータの初期化を行う。 ケーブルの導通確認
30h	RS485通信エラー	チェックサムエラー パリティエラー タイムアウト オーバーフロー	<p>チェックサムの計算プログラム、 パリティの設定違い。 ノイズの影響、ケーブルが長すぎる。</p> <p>規定されているデータ長を越えて送信した。 コマンドを続けて送信されている。</p>	<p>プログラム見直す。パリティの設定を確認する。 周囲のノイズ確認、ケーブル長見直す。</p> <p>コマンドの確認 コントローラからの応答を確認する。</p>
31h	通信コマンドエラー	規定されていない通信コマンドを受信した データ長が違う	規定されていない通信コマンドを送信した。 データ長が違う	コマンドの確認 データ長の確認
32h	データエラー	データの入力範囲を越えている。	データが間違っている。	データの確認
33h	アクチュエータコードなし	初期化時に入力したアクチュエータタイプ間違い	設定されていないアクチュエータタイプを入力した。	アクチュエータタイプの確認

注) INLOK の“OFF→ON”で解除

サポートソフト使用時はエラー表示後に自動的に解除される。

MEMO

■東部ブロック

- 東京営業所 〒140-0002
東京都品川区東品川 2-3-14
(東京フロントテラス 16F)
TEL(03)4574-6600 FAX(03)4574-6604
- 仙台営業所 〒984-0048
仙台市若林区白萩町 37-25(センチュリー白萩 1F)
TEL(022)238-1818 FAX(022)239-4486
- 太田営業所 〒373-0806
群馬県太田市龍舞町 1670-6
TEL(0276)46-5131 FAX(0276)46-1164
- 甲府営業所 〒400-0027
山梨県甲府市富士見 1-3-25(町田ビル 1F)
TEL(055)254-0750 FAX(055)254-0760

■西部ブロック

- 大阪 1 課 〒541-0051
大阪市中央区備後 2-6-8
(サンライズビル 12F)
TEL(06)4967-1114 FAX(06)4967-1118
- 広島営業所 〒730-0043
広島市中区富士見町 2-21(西村ビル)
TEL(082)243-3373 FAX(082)245-0069
- 福岡営業所 〒812-0015
福岡市博多区山王 1-1-15(ローズマンション山王 1F)
TEL(092)452-3101 FAX(092)452-3107
- 熊本営業所 〒869-1101
熊本県菊池郡菊陽町大字津久礼 169-9(グランヴィーゼKⅡ 102号)
TEL(096)213-5713 FAX(096)213-5712

■中部ブロック

- 名古屋営業所 〒453-0018
名古屋市中村区佐古前町 22-13(森ビル)
TEL(052)482-1100(代) FAX(052)482-6352
- 豊田営業所 〒471-0025
豊田市西町 4-25-7(金井ビル 4F)
TEL(0565)33-7170(代) FAX(0565)33-8255

■海外セクション

- 大阪 2 課 〒541-0051
(海外担当) 大阪市中央区備後 2-6-8
(サンライズビル 12F)
TEL(06)4967-1105 FAX(06)4967-1125

●商品についてのお問い合わせ

コンタクトセンター E-mail: contact.taiyo@parker.com
www.taiyo-ltd.co.jp
TEL 0120-889-492

2018年9月

記載内容は予告なしに変更させて頂く場合がありますのでご了承ください。