

定格圧力3.5MPa、吐出量4.2ℓ/min (60Hz)の小形油圧ユニットです。

- リリーフバルブ、圧力計を標準装備。
- パイロットチェックバルブ、スロットルチェックバルブ、減圧弁を標準化。
- オイルクーラ付も標準化。



油圧ユニット仕様

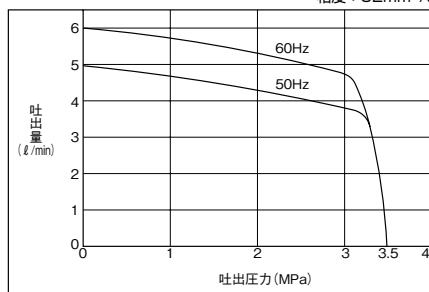
項目	形式	35HU204-32
定格圧力		3.5MPa
ポンプ吐出量	50Hz	3.2ℓ/min
	60Hz	4.2ℓ/min
電動機	電圧	3相 AC200V 50/60Hz、AC220V 60Hz
	起動電流	50Hz: 11A 60Hz: 10.5A
	電流値※	50Hz: 2.7A 60Hz: 2.5A
	出力	400W
	定格時間	連続
絶縁種別		E種
使用油温範囲		+15~+60℃
タンク容量		8.5ℓ (有効油量4.5ℓ)
適合作動油		JIS K2213-2種 (タービン油ISO VG32) 相当品
バルブ連数		1~3連
関連機器		パイロットチェックバルブ・スロットルチェックバルブ・減圧弁・オイルクーラ付
質量 (基本形)		19kg (作動油は含まない)

※設定圧力3.5MPa時

〈注意点〉
油温が60℃を超える場合は、オイルクーラの設置が必要です。
機器選定資料を参照してください。

流量特性図

粘度：32mm²/s



リリーフバルブ設定圧力3.5MPa時

スロットルチェックバルブ仕様

項目	形式	MFCV
最高使用圧力		31.5MPa
最大流量		60ℓ/min
適合作動油		JIS K2213-2種 (タービン油ISO VG32) 相当品
取付方式		積層タイプ
種類		MFCV

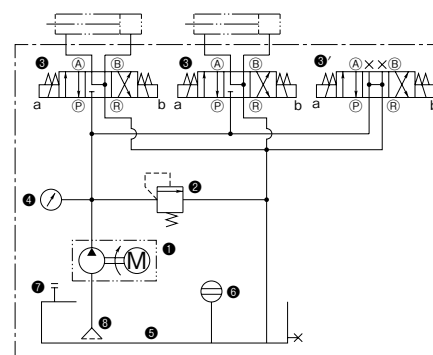
詳細については、スロットルチェックバルブMFCVシリーズを参照してください。

パイロットチェックバルブ仕様

項目	形式	MCVP
最高使用圧力		25MPa
最大流量		50ℓ/min
クラッキング圧力		0.18MPa
取付方式		積層タイプ
種類		MCVP-3-A MCVP-3-B MCVP-3-D

詳細については、パイロットチェックバルブMCVPシリーズを参照してください。

油圧回路図



- 上図は、油圧ユニット35HU204-32-D03-Aの回路図です。
- 上図⑥のバルブはアンロード用です。全バルブ中立時に圧力を下げ、油温上昇を抑えます。(シリンダ作動時は励磁する必要があります。)

部品表

No.	名称
①	モータ付ポンプ
②	リリーフバルブ
③	ソレノイドバルブ
④	圧力計 (PG511D-1)
⑤	オイルタンク
⑥	油面計
⑦	注油口兼エアブリーザ
⑧	サクシオンフィルタ

形式記号

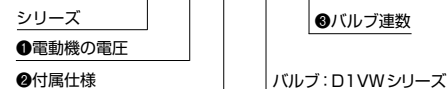
ご注文時には、下記の形式記号でご連絡ください。

油圧ユニットの形式記号は、ユニットとバルブ形式を合わせて表示してください。

〔表示例〕

●油圧ユニット本体

35HU204-3 2 K-D 03-A



●バルブ形式

Y-D1VW 001C N F T Z 5-M FOPDRP



例：Pポートブロック形、AC100V、コンジェットボックス、サージアブソーバ及び整流器付、ランプ付
Y-D1VW004CNFTZ5-M
さらに、フロコンとパイロットチェックバルブAポート+減圧弁が積層される場合
Y-D1VW004CNFTZ5-MFOPARP

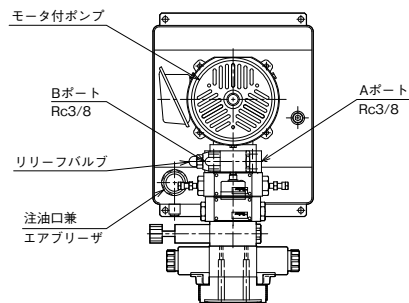
記号説明

下記以外のバルブ種類と、※印はオプションとなります

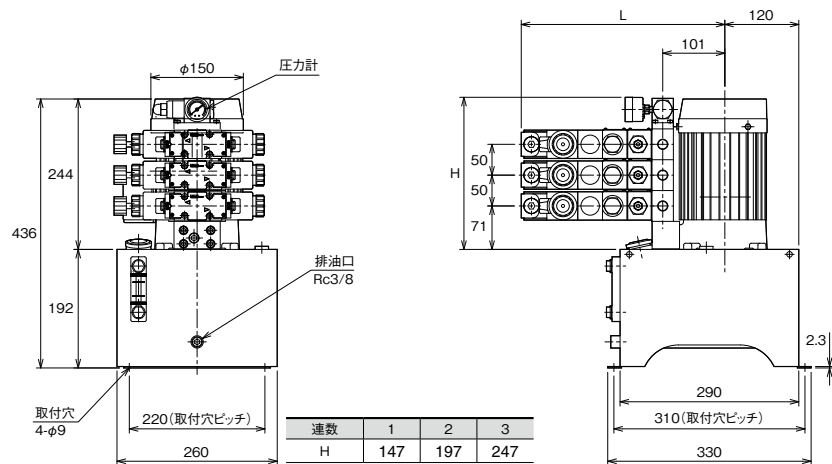
記号	説明	オプション
①	電動機の電圧	サージアブソーバ/整流器
2	AC200V 50/60Hz	※空白 無 ⑥の「J」及び「W」のDC
付属仕様		V サージアブソーバ DCコイルで⑥の「T」及び「P」
無記入	基本形 (バルブ付、オイルクーラ無)	Z サージアブソーバ及び整流器付 ACコイルで⑥の「T」及び「P」
②	K バルブ付、オイルクーラ付	※B 整流器のみ ACコイルで⑥ MP「W」のみ
N	バルブ無、オイルクーラ無	
KN	バルブ無、オイルクーラ付	
バルブの有無		ランプ
③	0 バルブ不要形	※空白 ランプ無 (「W」及び「J」のみ)
1~3	1:1連・2:2連・3:3連	5 ランプ付 (「P」及び「T」のみ)
バルブ種類		積層弁の種類
020B	リターン形	空白 積層なし
001E	オンオフ形	FO MFCV-3-D-S-N-12 付 (フロコン付)
④	004C Pポートブロック形	PA MCPV-3-A-N-22 付 (パイチェA付)
001C	オールポートブロック形	PB MCPV-3-B-N-22 付 (パイチェB付)
009C	センタパイパス形	PD MCPV-3-D-N-22 付 (パイチェD付)
002C	オールポートオープン形	RP MPRV-3-PP-07-K-N-11 付 (減圧弁付)
バルブ電圧		FOPA MFCV-3-D-S-N-12+MCPV-3-A-N-22 付 (フロコン、パイチェA付)
F	AC100V 50/60Hz ±10%(整流器付)	FOPB MFCV-3-D-S-N-12+MCPV-3-B-N-22 付 (フロコン、パイチェB付)
⑤	V AC200V 50/60Hz ±10%(整流器付)	FOPD MFCV-3-D-S-N-12+MCPV-3-D-N-22 付 (フロコン、パイチェD付)
J	DC24V ±10%	FORP MFCV-3-D-S-N-12+MPRV-3-PP-07-K-N-11 付 (フロコン、減圧弁付)
※K	DC12V ±10%	PARP MCPV-3-A-N-22+MPRV-3-PP-07-K-N-11 付 (パイチェA、減圧弁付)
結線方式		PBRP MCPV-3-B-N-22+MPRV-3-PP-07-K-N-11 付 (パイチェB、減圧弁付)
T	コンジェットボックス (ターミナル)	PDRP MCPV-3-D-N-22+MPRV-3-PP-07-K-N-11 付 (パイチェD、減圧弁付)
※P	DINコネクタ (プラグ式)	FOPARP MFCV-3-D-S-N-12+MCPV-3-A-N-22+MPRV-3-PP-07-K-N-11 付 (フロコン、パイチェA、減圧弁付)
※W	DINコネクタ (プラグ無)	FOPBRP MFCV-3-D-S-N-12+MCPV-3-B-N-22+MPRV-3-PP-07-K-N-11 付 (フロコン、パイチェB、減圧弁付)
※J	ダイチェコネクタ (DCコイルのみ)	FOPDRP MFCV-3-D-S-N-12+MCPV-3-D-N-22+MPRV-3-PP-07-K-N-11 付 (フロコン、パイチェD、減圧弁付)

基本形

35HU204-32

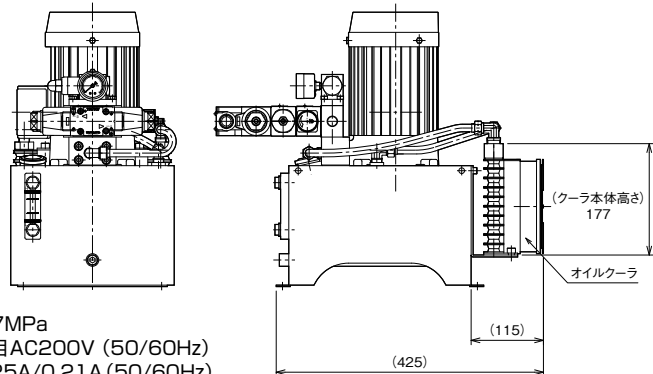


組合せ	MPRV MCVP MFCV	MPRV + MFCV MPRV + MFCV MFCV + MCVP	MPRV + MCVP + MFCV
L	477	517	577



オイルクーラ付

35HU204-32K



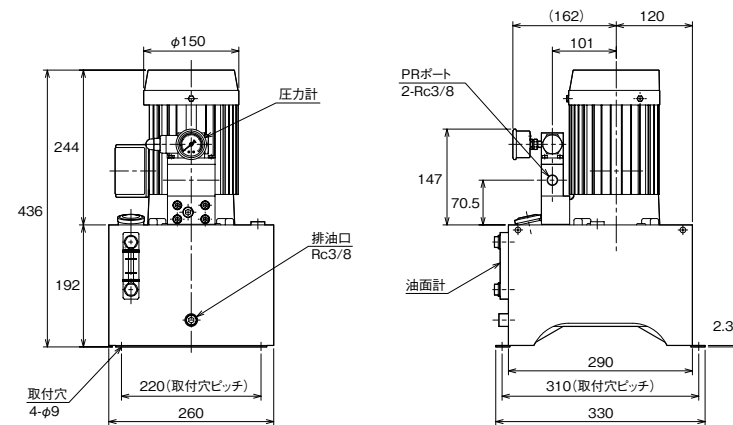
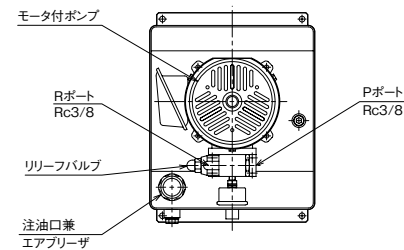
オイルクーラ仕様

- 最高使用圧力：0.7MPa
- 定格電圧：単相AC200V (50/60Hz)
- 定格電流：0.25A/0.21A (50/60Hz)
- 入力：33/30W (50/60Hz)
- 許容周囲温度：+5～+40℃

● 上記以外の寸法につきましては、基本形を参照してください。

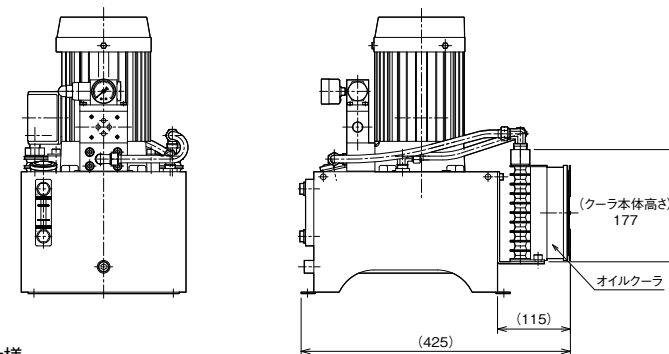
バルブ不要形

35HU204-32N



オイルクーラ付

35HU204-32KN



オイルクーラ仕様

- 最高使用圧力：0.7MPa
- 定格電圧：単相AC200V (50/60Hz)
- 定格電流：0.25A/0.21A (50/60Hz)
- 入力：33/30W (50/60Hz)
- 許容周囲温度：+5～+40℃

● 上記以外の寸法につきましては、基本形を参照してください。