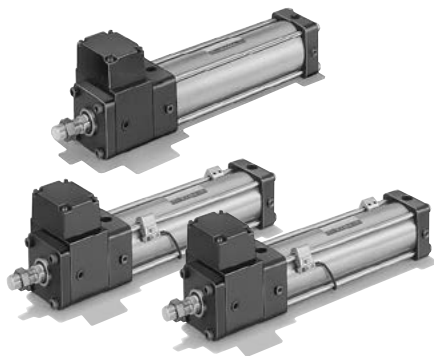


リニアパルスエンコーダをセット。

- コンピュータや電子カウンタとの組合せにより、高精度の位置制御や位置検出を得られます。
- 距離検出用の測長ローラに永久磁石を使用していますので、測長精度を高めています。
- 分解能0.1mm/Pulse



標準仕様

種類	標準形		スイッチセット	
	ピストンパッキン種類	Uパッキン	スリッパシール	Uパッキン
呼び圧力	3.5MPa			
最高許容圧力	4.5MPa			
耐圧力	5MPa			
最低作動圧力	0.2MPa以下			
使用速度範囲	8~300mm/s	0.1~300mm/s	8~300mm/s	0.1~300mm/s
使用温度範囲 (周囲温度および油温)	-10~+50°C (但し、凍結なきこと)			
クッション機構	メタル嵌合方式			
適合作動油	一般鉱物性作動油 (その他の作動油をご使用の場合は作動油との適合表を参照してください)			
ねじ公差	JIS6g/6H			
ストローク長さの許容差	250mm以下 ^{+0.1} ₀	251~1000mm以下 ^{+1.4} ₀	1001~1600mm ^{+1.8} ₀	
チューブ材質	標準形……………●機械構造用炭素鋼 スイッチセット……………●ステンレス			
支持形式	LA・LB・FG・FH・CT			
関連部品	防塵カバー	標準：ナイロンターポリン 準標準：クロロレン・コーネックス		
	先端金具	1山(T先)・2山ピン付(Y先)・Fジョイント(F先)		

クッション行程の長さ

単位：mm

シリンダ内径	クッションストローク (クッションリングの長さ)
φ32~φ63	16
φ80~φ100	20

- ストロークエンドで使用できるクッション行程の長さです。
- ストロークエンドで使用せず、5mm以上手前で停止させる場合は、クッション効果が弱くなりますのでご注意ください。
なおこのような場合には別途ご相談ください。

用語説明

呼び圧力

呼称の便宜を図るためにシリンダに与える圧力。
定められた条件の下で性能を保證する使用圧力(定格圧力)と必ずしも一致しない。

最高許容圧力

シリンダ内部に発生する圧力の許容できる最高値(サージ圧力など)。

耐圧力

呼び圧力に復帰したとき性能の低下をもたらさずに耐えねばならない試験圧力。

最低作動圧力

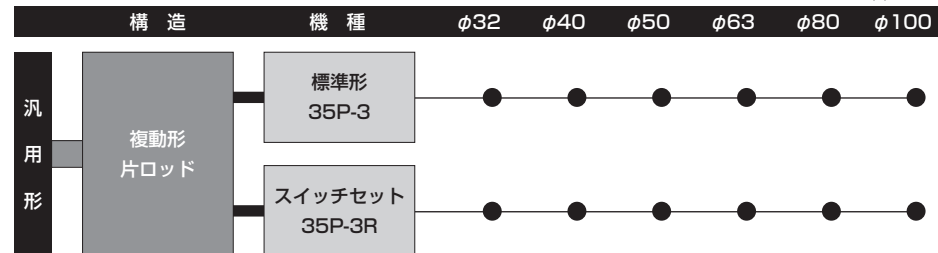
無負荷で水平に設置されたシリンダが作動する最低の圧力。

注) ●負荷の慣性によりシリンダ内に発生する圧力は最高許容圧力以内にしてください。

- 内部構造につきましては、巻末の内部構造図を参照してください。
- スリッパシールは日本バルカー工業株式会社の登録商標です。
- コーネックスは帝人株式会社の登録商標です。

商品体系

単位：mm



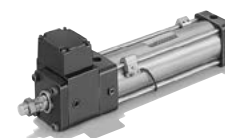
注) ●スイッチをご使用の場合は、スイッチセットシリンダをご使用ください。
●標準形にはスイッチを取付けることはできません。

標準形



35P-3

スイッチセット



35P-3R

標準ストローク製作範囲

単位：mm

種類	標準形	スイッチセット
φ32・φ40	~1000	~1000
φ50・φ63	~1200	~1200
φ80・φ100	~1600	~1600

上記は標準品として製作できる最大ストロークです。ロッドの座屈は選定資料の座屈表にて別途良否判定してください。なお上表を超えるストロークはご相談ください。

スイッチ取付可能最小ストローク

単位：mm

内径	項目	
	スイッチ1個取付	スイッチ2個取付
φ32	AX形	AX形
	25	25
	φ40	
	φ50	
φ63	20	20
	φ80	
	φ100	

作動油とパッキン材質の適合性

パッキン材質	適合作動油				
	一般鉱物性作動油	水-グリコール系作動油	リン酸エステル系作動油	W/O作動油	O/W作動油
ニトリルゴム	○	○	×	○	○

注) ○印は使用可、×印は使用不可を示します。

検出器仕様

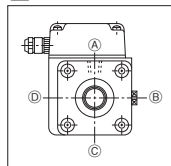
	標準	準標準
電源電圧	DC12V	DC12~24V
出力形式	DC12V電圧出力 A,B相(90°位相) 30mA以下	NPNオープンコレクタ出力 A,B相(90°位相) 印加電圧DC24V以下 シンク電流30mA以下
分解能	0.1mm/Pulse	
最大応答速度	300mm/s	
使用温度範囲	-10~+50°C (但し、凍結なきこと)	
注)測長誤差	0.5mm/m	
湿度	90%RH (結露なきこと)	

出力回路図		
接続方法		

出力モード		
	<p>A相はB相に比べ90°±45°位相が進みます。 A相はB相に比べ90°±45°位相が遅れます。</p>	

注) 延べ移動距離1m当たりの測長誤差になります。

★標準仕様



- 両側クッション付
- ポート位置A、クッションバルブ位置O
- 検出器仕様供給電圧：DC12V
出力形式：DC12V AB相出力(90°位相)

★ポート位置、クッションバルブ位置の変更

ポートの標準位置A、クッションバルブの標準位置はOです。位置変更の場合は、外形寸法図に表示されている記号を記入してください。(検出器は上部取付が標準位置です。)

(例)

35P-3R 1LA40B100-B C AH2-J

ポート位置(A、B、C、D)

クッションバルブ位置(A、B、C、D、O)

- クッションなしの場合は、クッションバルブ位置の表示はOとなります。

★標準製作範囲

- 検出器仕様の変更(NPNオープンコレクタ出力)
- 防塵カバー付
- ピストンロッド先端部の変更
- シリンダチューブめっき付
(硬質クロームめっき厚さ0.02mm)

先端ロックナット部品形式

内 径	形 式
φ32	LNA-12F-H
φ40	
φ50	LNA-18F-H
φ63	
φ80	LNA-24F-H
φ100	LNA-30F-H

作動油とパッキン材質の適合性

パッキン 材 質	適 合 作 動 油				
	一般銻物 性作動油	水・グライコ ル系作動油	リン酸エステ ル系作動油	W/O 作動油	O/W 作動油
ニトリルゴム	○	○	×	○	○

(注) ○印は使用可、×印は使用不可を示します。

質量表

単位：kg

内径 mm	基本質量	支持金具質量					先端金具質量			ストローク 1mmあたりの 加算質量
	標準形・スイッチセット	LA形	LB形	FG形	FH形	CT形	1山 T先	2山(Y先) ピン付	Fジョイント (F先)	
φ32	3.40	0.12	0.19	0.39	0.51	0.12	0.15	0.20	0.19	0.0041
φ40	3.72	0.19	0.23	0.40	0.58	0.18	0.16	0.34	0.19	0.0045
φ50	5.30	0.28	0.36	0.53	0.86	0.26	0.22	0.35	0.41	0.0078
φ63	7.28	0.29	0.46	0.51	1.15	0.40	0.22	0.35	0.41	0.0094
φ80	11.54	0.66	0.86	1.23	2.27	1.02	0.76	1.01	1.41	0.0122
φ100	17.03	0.96	1.60	1.47	3.26	1.28	1.30	1.76	2.68	0.0200

計算式：シリンダ質量(kg)=基本質量+支持金具質量+(スイッチ追加質量)+ストローク1mmあたりの加算質量×シリンダストロークmm
計算例：標準形、LB形、内径φ63、シリンダストローク200mm 7.28+0.46+0.0094×200=9.62kg

スイッチ加算質量

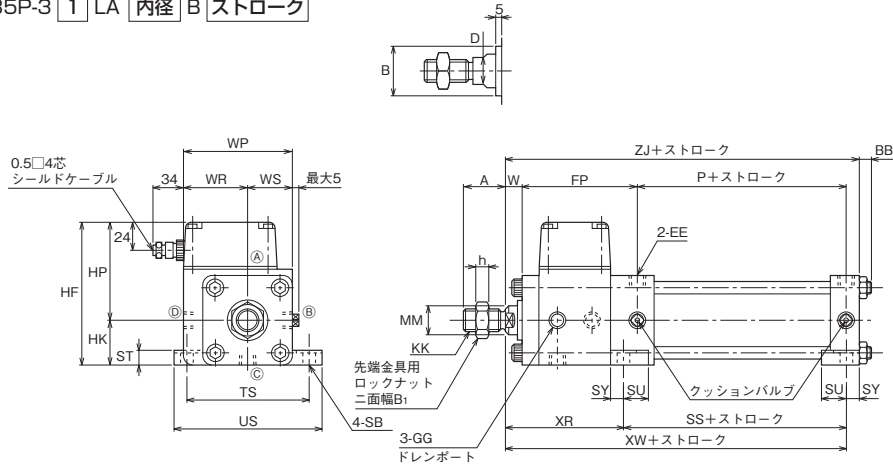
単位：kg

内径mm	スイッチ	AX形		コネクタ付
		コード長さ1.5m	コード長さ5m	
φ32				
φ40				
φ50		0.05	0.13	0.04
φ63				
φ80				
φ100		0.07	0.14	0.06

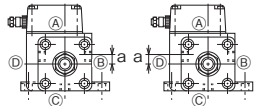
CAD/DATA
35P-3/TH35P 内径 提供できます。

LA

35P-3 1 LA 内径 B ストローク



ポート位置⑧の場合 ポート位置⑩の場合

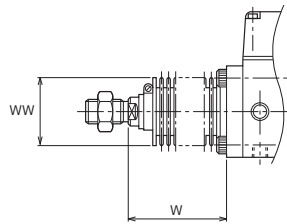


注) ポート位置が⑧または、⑩の場合のa寸法。

内径	φ32	φ40	φ50	φ63	φ80	φ100
記号	φ32	φ40	φ50	φ63	φ80	φ100
a	5	6	6	0	0	0

●スイッチセットの場合も同じです。

- ヘッドカバー・ロッドカバーの外周4面のうち、ポートとクッションのある面を除く2面にはチェックバルブがあります。チェックバルブは空気抜きと兼用です。
- スイッチの取付けは、スイッチセット寸法図を参照してください。“スイッチ取付寸法”以外は同じです。

CAD/DATA
35P-3/TH35P 内径 K 提供できます。

ナイロンターボリン	{ φ32~φ63 1/3ストローク+X }
クロロブレン	{ φ80・φ100 1/4ストローク+X }
コーネックス	{ φ32~φ63 1/2.5ストローク+X }
	{ φ80・φ100 1/3ストローク+X }

●小数点未満の端数が出た場合は切り上げてください。

寸法表

記号	A	B	B ₁	BB	D	EE	FP	GG
内径								
φ32	24	φ30f9	19	7	13	Rc1/4	99	Rc1/8
φ40	24	φ30f9	19	7	13	Rc3/8	99	Rc1/8
φ50	36	φ34f9	24	7	19	Rc3/8	99	Rc1/4
φ63	36	φ34f9	24	9	19	Rc3/8	99	Rc1/4
φ80	48	φ42f9	32	10	24	Rc1/2	107	Rc1/4
φ100	60	φ50f9	41	12	30	Rc1/2	113	Rc1/4

記号	HF	HK	HP	h	KK	MM	P	SB	SS	ST
内径										
φ32	103	22	81	7	M12 × 1.25	φ16	58	φ9	73	8
φ40	106	25	81	7	M12 × 1.25	φ16	58	φ12	73	8
φ50	115	31	84	11	M18 × 1.5	φ22	58	φ12	73	12
φ63	122	38	84	11	M18 × 1.5	φ22	61	φ12	76	12
φ80	134	47	87	14	M24 × 2	φ28	67	φ14	82	19
φ100	155	57	98	17	M30 × 2	φ36	67	φ18	72	24

記号	SU	SY	TS	US	W	WP	WR	WS	XR	XW	ZJ
内径											
φ32	18	10	69	84	15	80	55	25	100	173	183
φ40	24	10	80	100	15	80	55	25	100	173	183
φ50	24	10	92	112	15	86	55	31	100	173	183
φ63	24	10	108	128	15	93	55	38	100	176	186
φ80	32	13	128	150	19	102	55	47	112	194	207
φ100	27	18	154	182	23	114	57	57	127	199	217

●MMの公差はf8です。

防塵カバー付

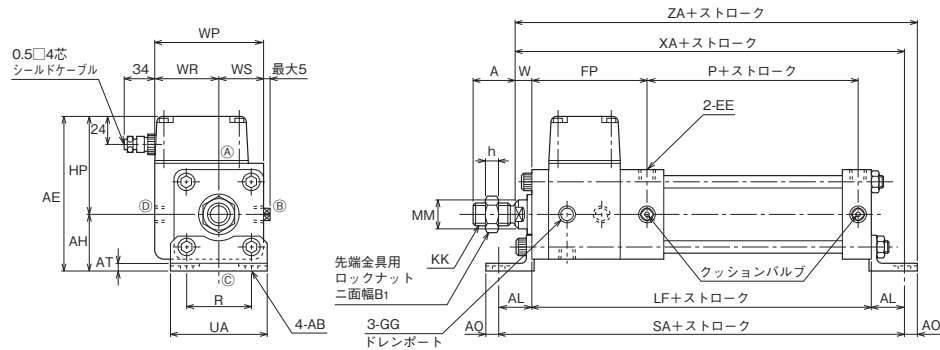
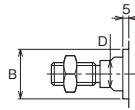
記号	WW	X
内径		
φ32	φ36	50
φ40	φ40	50
φ50	φ45	55
φ63	φ45	55
φ80	φ60	65
φ100	φ71	65

- 注) ●防塵カバー付の場合、プッシュが標準形シリンダと異なりますので注意してください。
- 耐熱は防塵カバーの耐熱温度を示したものです。シリンダ本体の耐熱温度とは異なります。
- コーネックスは帝人株式会社の登録商標です。
- 防塵カバーはシリンダに取付けて発送いたします。

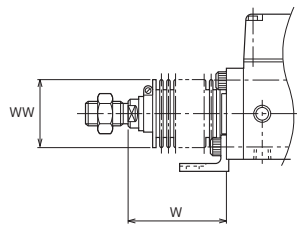
CAD/DATA
35P-3/TH35P 内径 提供できます。

LB

35P-3 1 LB 内径 B ストローク



- ヘッドカバー・ロッドカバーの外周4面のうち、ポートとクッションのある面を除く2面にはチェックバルブがあります。チェックバルブは空気抜きと兼用です。
- スイッチの取付けは、スイッチセット寸法図を参照してください。“スイッチ取付寸法”以外は同じです。

CAD/DATA
35P-3/TH35P 内径 K 提供できます。

ナイロンターボリン {φ32~φ63 1/3ストローク+X}
クロロブレン {φ80・φ100 1/4ストローク+X}
コーネックス {φ32~φ63 1/2.5ストローク+X}
 {φ80・φ100 1/3ストローク+X}

- 小数点未満の端数が出た場合は切り上げてください。

寸法表

記号 内径	A	AB	AE	AH	AL	AO	AT	B	B ₁
φ32	24	φ9	114	33	23	10	5	φ30f9	19
φ40	24	φ12	116	35	25	12	5	φ30f9	19
φ50	36	φ12	125	41	26	12	6	φ34f9	24
φ63	36	φ12	132	48	28	12	6	φ34f9	24
φ80	48	φ14	146	59	34	14	8	φ42f9	32
φ100	60	φ18	168	70	40	18	9	φ50f9	41

記号 内径	D	EE	FP	GG	HP	h	KK	LF	MM
φ32	13	Rc1/4	99	Rc1/8	81	7	M12×1.25	168	φ16
φ40	13	Rc3/8	99	Rc1/8	81	7	M12×1.25	168	φ16
φ50	19	Rc3/8	99	Rc1/4	84	11	M18×1.5	168	φ22
φ63	19	Rc3/8	99	Rc1/4	84	11	M18×1.5	171	φ22
φ80	24	Rc1/2	107	Rc1/4	87	14	M24×2	188	φ28
φ100	30	Rc1/2	113	Rc1/4	98	17	M30×2	194	φ36

記号 内径	P	R	SA	UA	W	WP	WR	WS	XA	ZA
φ32	58	33	214	54	15	80	55	25	206	216
φ40	58	37	218	60	15	80	55	25	208	220
φ50	58	47	220	70	15	86	55	31	209	221
φ63	61	56	227	80	15	93	55	38	214	226
φ80	67	70	256	97	19	102	55	47	241	255
φ100	67	89	274	120	23	114	57	57	257	275

- MMの公差はf8です。

防塵カバー付

記号 内径	WW	X
φ32	φ36	50
φ40	φ40	50
φ50	φ45	55
φ63	φ45	55
φ80	φ60	65
φ100	φ71	65

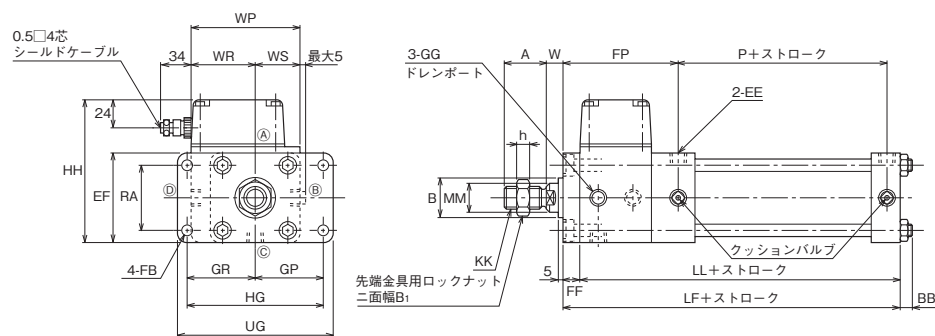
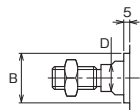
	標準	準標準	
材質	ナイロンターボリン	クロロブレン	コーネックス
耐熱	80℃	130℃	200℃

- 注) ●防塵カバー付の場合、プッシュが標準形シリンダと異なりますので注意してください。
●耐熱は防塵カバーの耐熱温度を示したものです。シリンダ本体の耐熱温度とは異なります。
●コーネックスは帝人株式会社の登録商標です。
●防塵カバーはシリンダに取付けて発送いたします。

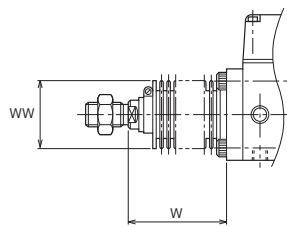
CAD/DATA
35P-3/TH35P 内径 提供できます。

FG

35P-3 1 FG 内径 B ストローク



- ヘッドカバー・ロッドカバーの外周4面のうち、ポートとクッションのある面を除く2面にはチェックバルブがあります。チェックバルブは空気抜きと兼用です。
- スイッチの取付けは、スイッチセット寸法図を参照してください。“スイッチ取付寸法”以外は同じです。

CAD/DATA
35P-3/TH35P 内径 K 提供できます。

ナイロンターボリン {φ32~φ63 1/3ストローク+X}
クロロブレン {φ80・φ100 1/4ストローク+X}
コーネックス {φ32~φ63 1/2.5ストローク+X}
 {φ80・φ100 1/3ストローク+X}

- 小数点未満の端数が出た場合は切り上げてください。

寸法表

記号 内径	A	B	B ₁	BB	D	EE	EF	FB	FF
φ32	24	φ30f9	19	7	13	Rc1/4	47	φ7	15
φ40	24	φ30f9	19	7	13	Rc3/8	52	φ7	15
φ50	36	φ34f9	24	7	19	Rc3/8	65	φ9	15
φ63	36	φ34f9	24	9	19	Rc3/8	76	φ9	15
φ80	48	φ42f9	32	10	24	Rc1/2	95	φ12	20
φ100	60	φ50f9	41	12	30	Rc1/2	115	φ14	20

記号 内径	FP	GG	GP	GR	HG	HH	h	KK
φ32	99	Rc1/8	35	65	100	104.5	7	M12 × 1.25
φ40	99	Rc1/8	35	65	100	107	7	M12 × 1.25
φ50	99	Rc1/4	43	67	110	116.5	11	M18 × 1.5
φ63	99	Rc1/4	49	66	115	122	11	M18 × 1.5
φ80	107	Rc1/4	60	68	128	134.5	14	M24 × 2
φ100	113	Rc1/4	70	70	140	155.5	17	M30 × 2

記号 内径	LF	LL	MM	P	RA	UG	W	WP	WR	WS
φ32	168	153	φ16	58	33	114	15	80	55	25
φ40	168	153	φ16	58	37	114	15	80	55	25
φ50	168	153	φ22	58	47	128	15	86	55	31
φ63	171	156	φ22	61	56	133	15	93	55	38
φ80	188	168	φ28	67	70	152	19	102	55	47
φ100	194	174	φ36	67	84	166	23	114	57	57

- MMの公差はf8です。

防塵カバー付

記号 内径	WW	X
φ32	φ36	50
φ40	φ40	50
φ50	φ45	55
φ63	φ45	55
φ80	φ60	65
φ100	φ71	65

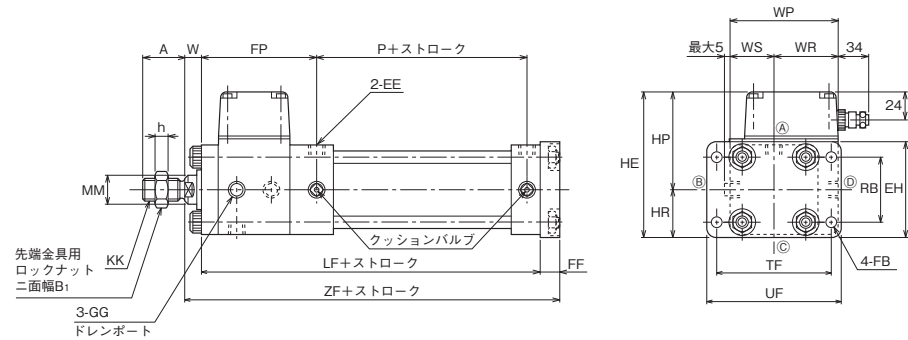
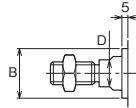
	標準	準標準	
材質	ナイロンターボリン	クロロブレン	コーネックス
耐熱	80℃	130℃	200℃

- (注) ●防塵カバー付の場合、プッシュが標準形シリンダと異なりますので注意してください。
●耐熱は防塵カバーの耐熱温度を示したものです。シリンダ本体の耐熱温度とは異なります。
●コーネックスは帝人株式会社の登録商標です。
●防塵カバーはシリンダに取付けて発送いたします。

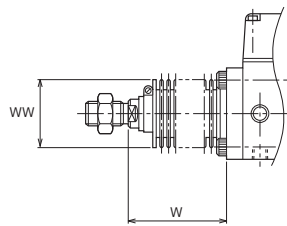
CAD/DATA
35P-3/TH35P 内径 提供できます。

FH

35P-3 1 FH 内径 B ストローク



- ヘッドカバー・ロッドカバーの外周4面のうち、ポートとクッションのある面を除く2面にはチェックバルブがあります。チェックバルブは空気抜きと兼用です。
- スイッチの取付けは、スイッチセット寸法図を参照してください。“スイッチ取付寸法”以外は同じです。

CAD/DATA
35P-3/TH35P 内径 K 提供できます。

ナイロンターボリン { φ32~φ63 1/3ストローク+X }
 クロロpren { φ80・φ100 1/4ストローク+X }
 コーネックス { φ32~φ63 1/2.5ストローク+X }
 { φ80・φ100 1/3ストローク+X }

- 小数点未満の端数が出た場合は切り上げてください。

寸法表

記号 内径	A	B	B ₁	D	EE	EH	FB	FF
φ32	24	φ30f9	19	13	Rc1/4	56	φ7	15
φ40	24	φ30f9	19	13	Rc3/8	60	φ7	15
φ50	36	φ34f9	24	19	Rc3/8	70	φ9	15
φ63	36	φ34f9	24	19	Rc3/8	84	φ9	15
φ80	48	φ42f9	32	24	Rc1/2	103	φ12	20
φ100	60	φ50f9	41	30	Rc1/2	125	φ14	20

記号 内径	FP	GG	HE	HP	HR	h	KK	LF
φ32	99	Rc1/8	109	81	28	7	M12 × 1.25	168
φ40	99	Rc1/8	111	81	30	7	M12 × 1.25	168
φ50	99	Rc1/4	119	84	35	11	M18 × 1.5	168
φ63	99	Rc1/4	126	84	42	11	M18 × 1.5	171
φ80	107	Rc1/4	138.5	87	51.5	14	M24 × 2	188
φ100	113	Rc1/4	160.5	98	62.5	17	M30 × 2	194

記号 内径	MM	P	RB	TF	UF	W	WP	WR	WS	ZF
φ32	φ16	58	42	64	78	15	80	55	25	198
φ40	φ16	58	46	68	82	15	80	55	25	198
φ50	φ22	58	47	86	104	15	86	55	31	198
φ63	φ22	61	56	98	116	15	93	55	38	201
φ80	φ28	67	70	119	143	19	102	55	47	227
φ100	φ36	67	84	140	166	23	114	57	57	237

- MMの公差はf8です。

防塵カバー付

記号 内径	WW	X
φ32	φ36	50
φ40	φ40	50
φ50	φ45	55
φ63	φ45	55
φ80	φ60	65
φ100	φ71	65

	標準	準標準	
材質	ナイロンターボリン	クロロpren	コーネックス
耐熱	80℃	130℃	200℃

- 注) ●防塵カバー付の場合、プッシュが標準形シリンダと異なりますので注意してください。
 ●耐熱は防塵カバーの耐熱温度を示したものです。シリンダ本体の耐熱温度とは異なります。
 ●コーネックスは帝人株式会社の登録商標です。
 ●防塵カバーはシリンダに取付けて発送いたします。

CAD/DATA

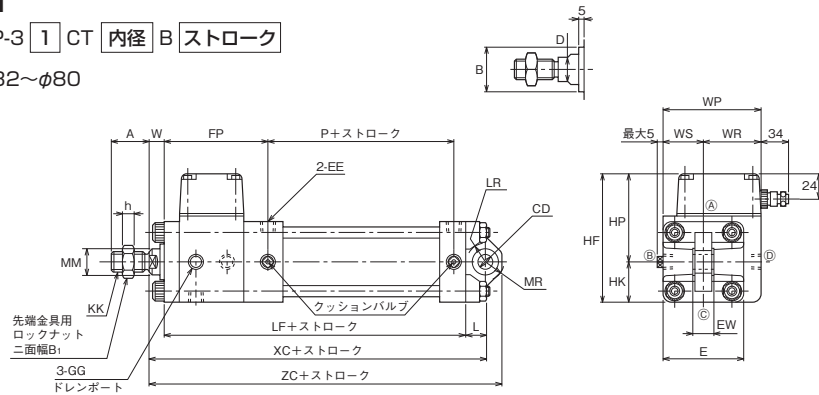
35P-3/TH35P 内径 提供できます。



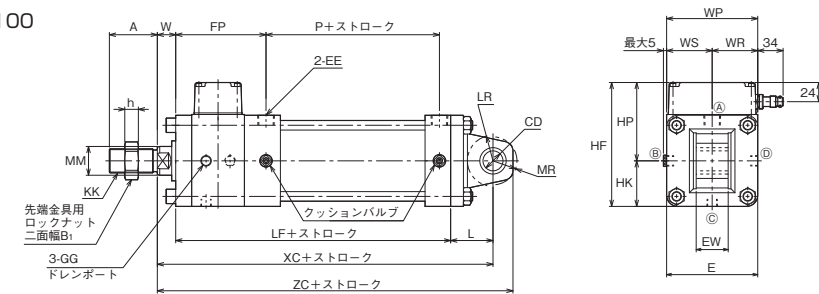
CT

35P-3 1 CT 内径 B ストローク

●φ32~φ80



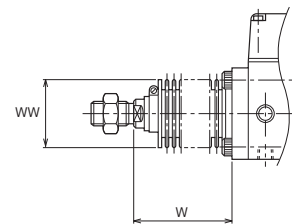
●φ100



- ヘッドカバー・ロッドカバーの外周4面のうち、ポートとクッションのある面を除く2面にはチェックバルブがあります。チェックバルブは空気抜きと兼用です。
- スイッチの取付けは、スイッチセット寸法図を参照してください。“スイッチ取付寸法”以外は同じです。

CAD/DATA

35P-3/TH35P 内径 K 提供できます。



ナイロンターボリン {φ32~φ63 1/3ストローク+X}
 クロロブレン {φ80・φ100 1/4ストローク+X}
 コーネックス {φ32~φ63 1/2.5ストローク+X}
 {φ80・φ100 1/3ストローク+X}

- 小数点未満の端数が出た場合は切り上げてください。

寸法表

記号	A	B	B ₁	CD	D	E	EE
内径							
φ32	24	φ30f9	19	φ12H9	13	□44	Rc1/4
φ40	24	φ30f9	19	φ14H9	13	□50	Rc3/8
φ50	36	φ34f9	24	φ14H9	19	□62	Rc3/8
φ63	36	φ34f9	24	φ14H9	19	□76	Rc3/8
φ80	48	φ42f9	32	φ20H9	24	□94	Rc1/2
φ100	60	φ50f9	41	φ25H9	30	□114	Rc1/2

記号	EW	FP	GG	HF	HK	HP	h	KK
内径								
φ32	16 ⁰ _{-0.07}	99	Rc1/8	103	22	81	7	M12 × 1.25
φ40	20 ⁰ _{-0.084}	99	Rc1/8	106	25	81	7	M12 × 1.25
φ50	20 ⁰ _{-0.084}	99	Rc1/4	115	31	84	11	M18 × 1.5
φ63	20 ⁰ _{-0.084}	99	Rc1/4	122	38	84	11	M18 × 1.5
φ80	32 ⁰ _{-0.1}	107	Rc1/4	134	47	87	14	M24 × 2
φ100	40 ⁰ _{-0.1}	113	Rc1/4	155	57	98	17	M30 × 2

記号	L	LF	LR	MM	MR	P	W	WP	WR	WS	XC	ZC
内径												
φ32	19	168	R12	φ16	R14	58	15	80	55	25	202	216
φ40	19	168	R17	φ16	R16	58	15	80	55	25	202	216
φ50	19	168	R19	φ22	R16	58	15	86	55	31	202	216
φ63	19	171	R19	φ22	R16	61	15	93	55	38	205	219
φ80	32	188	R26	φ28	R22	67	19	102	55	47	239	259
φ100	53	194	R32	φ36	R30	67	23	114	57	57	270	295

- MMの公差はf8です。

防塵カバー付

記号	WW	X
内径		
φ32	φ36	50
φ40	φ40	50
φ50	φ45	55
φ63	φ45	55
φ80	φ60	65
φ100	φ71	65

	標準	準標準	
材質	ナイロンターボリン	クロロブレン	コーネックス
耐熱	80℃	130℃	200℃

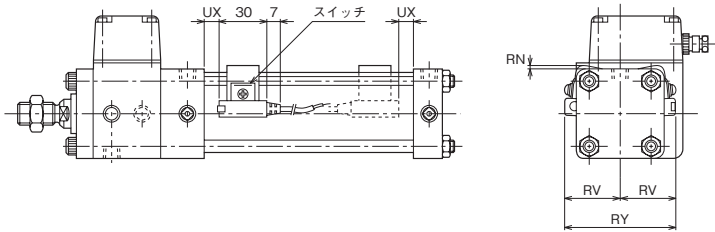
- (注) ●防塵カバー付の場合、プッシュが標準形シリンダと異なりますので注意してください。
 ●耐熱は防塵カバーの耐熱温度を示したものです。シリンダ本体の耐熱温度とは異なります。
 ●コーネックスは帝人株式会社の登録商標です。
 ●防塵カバーはシリンダに取付けて発送いたします。

35P-3/TH35P 内径 K CAD/DATA
提供できます。

スイッチセット

35P-3R 1 支持形式 内径 B ストローク - スイッチ記号 スイッチ数量

- AX1 ※※ (有接点) ・ AX2 ※※ (無接点)



- シリンダ本体寸法は、全て標準形と同じです。

寸法表

記号 内径	RN	RV	RY	UX
	AX 形	AX 形	AX 形	AX 形
φ32	7	34	68	5
φ40	5	36	72	5
φ50	4	41	82	5
φ63	3	47	94	6
φ80	3	54	108	4
φ100	4	63	126	4

注) UX寸法は、ストローク端検出時のスイッチ最適取付位置です。

動作範囲と応差

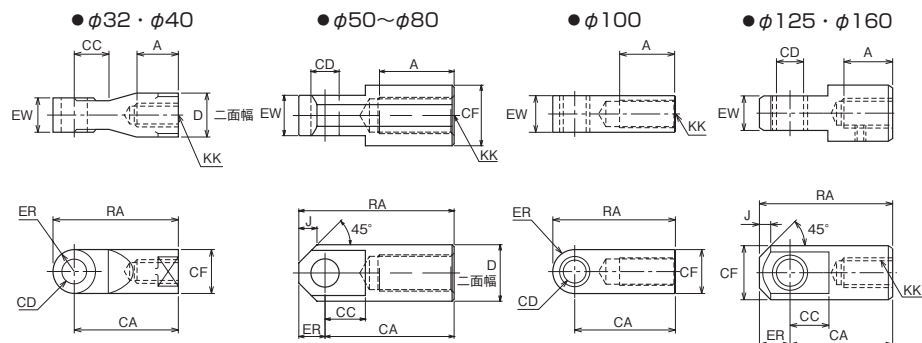
記号 内径	有 接 点		無 接 点	
	AX1 ※※		AX2 ※※	
	動作範囲	応 差	動作範囲	応 差
φ32	3～6	1 以下	5～10	1 以下
φ40			7～11	
φ50			8～12	
φ63	3～7			
φ80	4～7			
φ100				

35P-3/TH35P 内径 K CAD/DATA 提供できません。

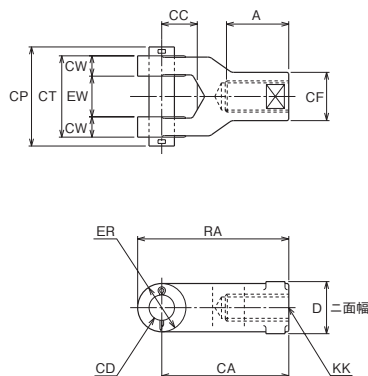


先端金具

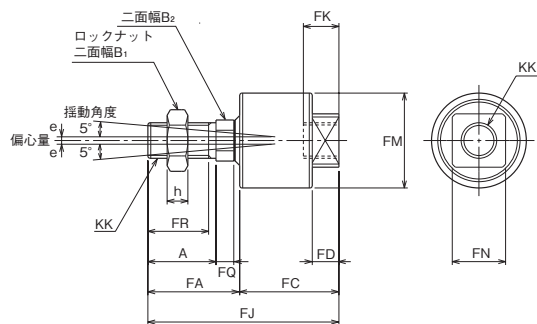
1山先端金具(T先)



2山先端金具(Y先)ピン付



Fジョイント(F先)



- 注) ● Fジョイントのソケットへのねじ込み量は、ねじ径と同寸法以上にはしないでください。(ねじ込み、突きあたり後1~2回転もどしてロックナットで固定してください。)
 ● なお、ねじ込みすぎは作動不良の原因となります。
 ● CT金具と併用しないでください。
 ● Fジョイントを使用する場合は、ロックナットをご使用ください。

記号 内径	部品形式	A	CA	CC	CD	CF	D	ER	EW	J	KK	RA
φ32	RTA-12-1-H	25	55	20	φ12H9	φ24	24	R12	16 ⁰ _{-0.07}	—	M12×1.25	67
φ40	RTA-12-H	25	60	20	φ14H9	φ24	24	R12	20 ⁰ _{-0.1}	—	M12×1.25	72
φ50	RTA-18-H	37	64	20	φ14H9	φ30	28	R13	20 ⁰ _{-0.1}	9	M18×1.5	78
φ63	RTA-18-H	37	64	20	φ14H9	φ30	28	R13	20 ⁰ _{-0.1}	9	M18×1.5	78
φ80	RTA-24-H	49	100	32	φ20H9	φ45	38	R18	32 ⁰ _{-0.1}	13	M24×2	119
φ100	RTA-30-H	61	110	37	φ25H9	φ48	50	R24	40 ⁰ _{-0.1}	—	M30×2	134

寸法表/2山先端金具(Y先)ピン付

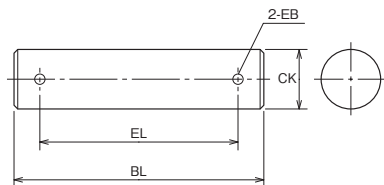
記号 内径	部品形式	A	CA	CC	CD	CF	CP	CT	CW	D	ER	EW	KK	RA
φ32	RYA-12-2-H	25	55	20	φ12H ^{H8} _{R8}	φ24	46	32	8	24	R12	16 ^{+1.5} _{+0.5}	M12×1.25	67
φ40	RYA-12-1-H	25	60	20	φ14H ^{H8} _{R8}	φ24	58	44	12	24	R12	20 ^{+1.5} _{+0.5}	M12×1.25	72
φ50	RYA-18-H	37	64	18	φ14H ^{H8} _{R8}	φ28	58	44	12	30	R14	20 ^{+1.5} _{+0.5}	M18×1.5	78
φ63	RYA-18-H	37	64	18	φ14H ^{H8} _{R8}	φ28	58	44	12	30	R14	20 ^{+1.5} _{+0.5}	M18×1.5	78
φ80	RYA-24-H	49	100	28	φ20H ^{H8} _{R8}	φ38	78	64	16	41	R19	32 ^{+1.5} _{+0.5}	M24×2	119
φ100	RYA-30-H	61	110	35	φ25H ^{H8} _{R8}	φ48	94	80	20	50	R24	40 ^{+1.5} _{+0.5}	M30×2	134

寸法表/Fジョイント(F先)

記号 内径	部品形式	A	B ₁	B ₂	e	FA	FC	FD	FJ	FK	FM	FN	FQ	FR	h	KK
φ32	RFH-12	24	19	13	1	33	36.5	11	69.5	13.5	φ32	19	7	20.5	7	M12×1.25
φ40	RFH-12	24	19	13	1	33	36.5	11	69.5	13.5	φ32	19	7	20.5	7	M12×1.25
φ50	RFH-18	35	24	19	1.5	46	46	13	92	16	φ40	24	8	31	11	M18×1.5
φ63	RFH-18	35	24	19	1.5	46	46	13	92	16	φ40	24	8	31	11	M18×1.5
φ80	RFH-24-2	46	32	24	2.5	62	67	18	129	24	φ64	36	12	41	14	M24×2
φ100	RFH-30-2	58	41	32	2.5	78	83	21	161	30	φ76	46	14	52	17	M30×2

平行ピン

●φ32～φ100



寸法表

記号 内径	BL	CK	EB	EL	割ピン 呼称
φ32	46	φ12	φ3	37	3
φ40	58	φ14	φ3	49	3
φ50	58	φ14	φ3	49	3
φ63	58	φ14	φ3	49	3
φ80	78	φ20	φ3	71	3
φ100	94	φ25	φ3	87	3

●CKの公差はf8です。