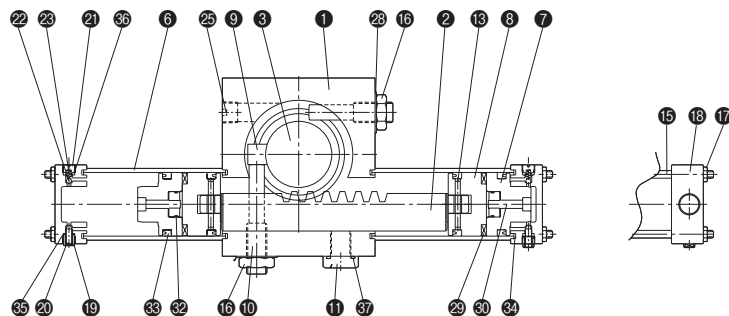
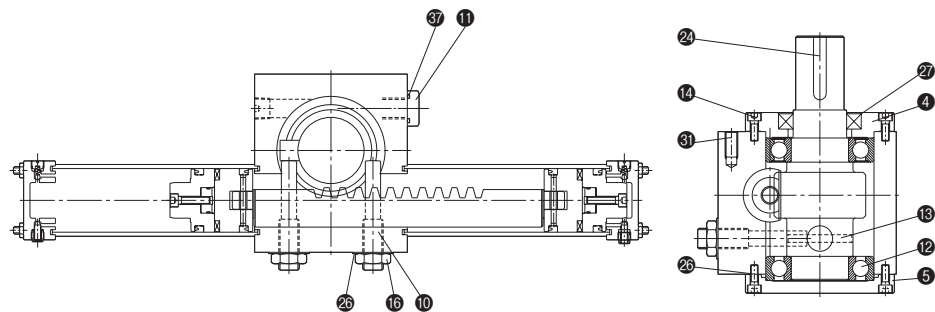


ラック・ピニオン形ロータリアクチュエータ／35RP2

●揺動角度90°



●揺動角度180°



パッキンリスト

No.	部品名	材質	数量	部品形式				
				φ32	φ40	φ50	φ63	φ80
33	ピストンパッキン	ウレタンゴム	4	UHP-32	UHP-40	UHP-50	UHP-63	UHP-80
34	端面シール	ニトリルゴム	4	TX-32	TX-40	TX-50	TX-63	TX-80
35	クッションバルブシール	ふっ素樹脂(白色)	2	TF-8	TF-8	TF-8	TF-12	TF-12
36	チェックバルブシール	全輪付水素化ニトリルゴム	4	CX-8H	CX-8H	CX-8H	CX-12H	CX-12H
37	Oリング	ニトリルゴム	1	P-12	P-12	P-16	P-20	P-24
バセット キット	ラック・ピニオン形	—	1セット	LRP2/PKS2-032	LRP2/PKS2-040	LRP2/PKS2-050	LRP2/PKS2-063	LRP2/PKS2-080

●Oリングは、JIS B2401-1Aです。

●内径φ32の33ピストンパッキン材質は、ニトリルゴムです。

【注意】パッキン呼び形式は変更する場合があります。

部品表

No.	名称	材質	数量
1	ボディ	アルミニウム合金	1
2	ラック	クロムモリブデン鋼	1
3	ピニオン	クロムモリブデン鋼	1
4	シャフトカバー	一般構造用圧延鋼	1
5	エンドカバー	一般構造用圧延鋼	1
6	シリンダチューブ	ステンレス鋼	2
7	ピストンA	銅合金	2
8	ピストンB	銅合金	2
9	角度調整ピン	クロムモリブデン鋼	1
10	角度調整ねじ	クロムモリブデン鋼	2
11	プラグ	一般構造用圧延鋼	1
12	ベアリング	—	2
13	スプリングピン	—	3
14	六角穴付ボルト	クロムモリブデン鋼	12(16)
15	タイロッド	機械構造用炭素鋼	8
16	角度調整ロックナット	機械構造用炭素鋼	2
17	タイロッドナット	機械構造用炭素鋼	8
18	ヘッドカバー	機械構造用炭素鋼	2
19	クッションプラグ	クロムモリブデン鋼	2
20	クッションバルブ	クロムモリブデン鋼	2
21	チェックプラグ	クロムモリブデン鋼	4
22	チェックボール	高炭素クロム軸受鋼	4
23	チェックスプリング	ピアノ線	4
24	片丸平行キー	機械構造用炭素鋼	1
25	プラグ	—	2
26	カバーシール	スリシート	2
27	オイルシール	ニトリルゴム	1
28	ねじシール	金輪付ニトリルゴム	2
29	磁石	—	2
30	六角穴付ボルト	クロムモリブデン鋼	2
31	ヘリサート	ステンレス鋼	6
32	Oリング	ニトリルゴム	2

●()内数量はφ40・φ50・φ80用です。

⚠注意

●36バルブシール取付け時の注意

36バルブシールには取付方向および手順があります。取付方向および手順をまちがえるとパッキンが損傷して油漏れの原因となりますので注意してください。

組み込み手順

①バルブシールの方向を確認ください。シールの片側にマークがある方が内部側になります。(図1参照)

②バルブシールの方向に注意しながら、チェックプラグの軸にバルブシールを取付けてください。(図2参照)

③バルブシールを落とさないように注意してねじ込んでください。(図3参照)

【注意】先にカバーの穴にシールを入れてからねじ込むとシールを損傷する場合があります。

図1

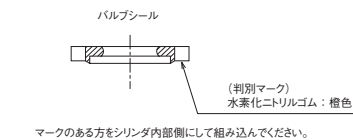
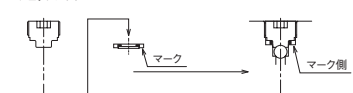
図2
チェックプラグ

図3

