

ついに、クッション付が登場！

160S-1 バリエーションup

『ヘッド側クッション付仕様』



標準形



スイッチセット

- ・クッション機構により停止時のショックを低減。
- ・クッションバルブにより使用状況に応じたクッション調整が可能。
- ・戻り方向での速度UPが可能になり、サイクルタイムが向上。
- ・取付スペースは、クッション無し形にプラス20mm。

標準仕様

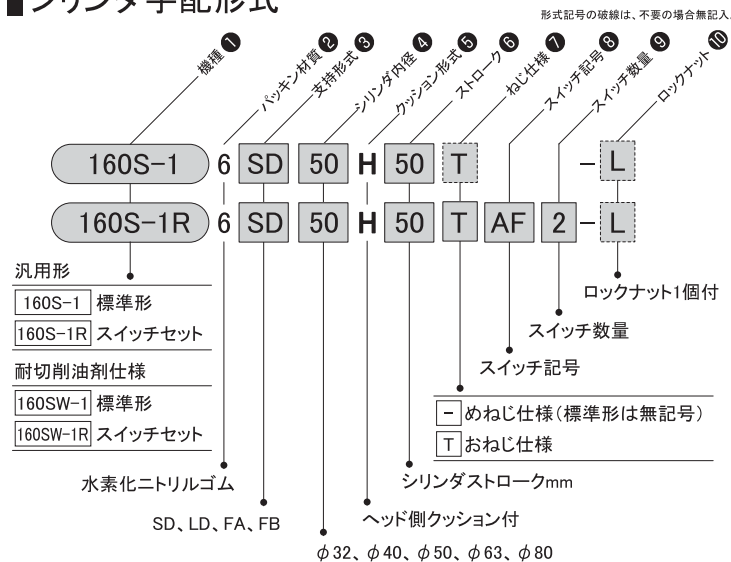
種類	汎用形	耐切削油剤仕様
シリーズ	160S-1/1R	160SW-1/1R
呼び圧力		16MPa
最高許容圧力		16MPa
耐圧力		24MPa
最低作動圧力		0.3MPa
使用速度範囲		8 ~ 100mm/s
使用温度範囲 (周囲温度：但し、凍結なきこと)	標準形 -10 ~ +120°C スイッチセット AX・AZ 形 -10 ~ +70°C (注1)	
クッション機構		戻り端：メタル嵌合方式・出端：なし
クッションストローク		15mm(注2)
適合作動油		一般鉱物性作動油
ねじ公差		JIS 6H/6g
ストローク長さの許容差		0 ~ 0.8mm
支持形式		SD・LD・FA・FB
ストローク範囲		15 ~ 80mm

注1) AX125、AZ125 スイッチを使用する場合は +100°Cまで可能。

注2) ストロークエンドで使用せず手前で停止させる場合は、クッション効果が弱くなります。

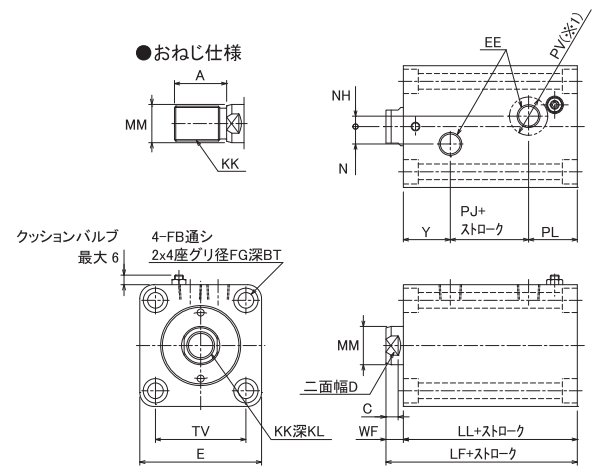
★各種詳細は、別途お問い合わせください。

シリンダ手配形式



外形寸法図 / SD (標準形)

160S-1 6 SD 内径 H ストローク おねじ仕様



★ 詳細は、お問い合わせください。

寸法表

記号	A	BT	C	D	E	EE	FB	FG	KK		KL	LF	LL	MM
									めねじ仕様	おねじ仕様				
φ32	25(40)	6.5	7	14	□62	Rc1/4	φ6.6	φ11	M12×1.75	M16×1.5	15	84	74	φ18
φ40	30(45)	8.6	7	19	□70	Rc1/4	φ9	φ14	M16×2	M20×1.5	20	85	75	φ22
φ50	35(50)	10.8	8	24	□80	Rc1/4	φ11	φ17.5	M20×2.5	M24×1.5	24	91	80	φ28
φ63	45(60)	13.0	9	30	□94	Rc1/4	φ14	φ20	M27×3	M30×1.5	33	100	87	φ36
φ80	60(80)	15.2	14	41	□114	Rc3/8	φ16	φ23	M30×3.5	M39×1.5	36	115	98	φ45

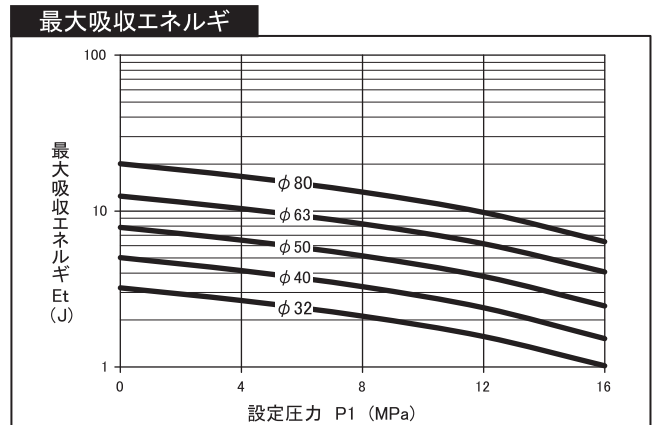
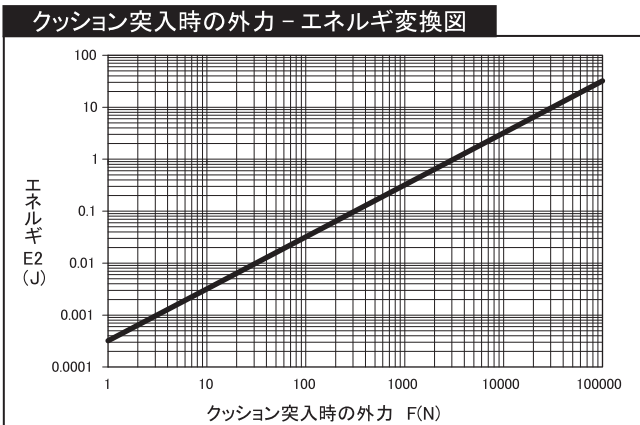
記号	N	NH	PJ	PL	PV(※1)	TV	WF	Y
φ32	10	6	18	28	φ22	□47	10	28
φ40	10	6	20	28	φ22	□52	10	27
φ50	10	8	22	30	φ22	□58	11	28
φ63	10	10	27	30	φ22	□69	13	30
φ80	15	15	27.5	35.5	φ27	□86	17	35

単位: mm

<注意>
 ・外形寸法図は、標準形 SD 形です。他の支持形式、スワッチセット各種寸法につきましては、TAIYO ホームページにてご覧いただけます。
 ・PV(※1) 寸法範囲外に配管材などが、はみ出さないようにしてください。クッション調整ができない場合があります。

資料 シリンダクッションの最大吸収エネルギー

$$\text{クッション突入時の負荷の慣性エネルギー } E1 + \text{クッション突入時のシリンダが受ける外力によって発生するエネルギー } E2 \leq \text{シリンダクッションの最大吸収エネルギー } Et$$



株式会社 TAIYO

本社 〒533-0002 大阪市東淀川区北江口1-1-1
 URL: <http://www.taiyo-ltd.co.jp>

■東部ブロック
 東京営業所 TEL (03)5568-5621(代) FAX (03)5568-5632
 仙台営業所 TEL (022)238-1818(代) FAX (022)239-4486
 太田営業所 TEL (0276)46-5131(代) FAX (0276)46-1164
 甲府営業所 TEL (055)254-0750(代) FAX (055)254-0760

■西部ブロック
 大阪営業所 TEL (06)6349-1234(代) FAX (06)6349-7021
 広島営業所 TEL (082)243-3373(代) FAX (082)245-0069
 福岡営業所 TEL (092)452-3101(代) FAX (092)452-3107

■海外セクション
 海外部 TEL (06)6340-3090(代) FAX (06)6340-9508

■中部ブロック
 名古屋営業所 TEL (052)482-1100(代) FAX (052)482-6352
 豊田営業所 TEL (0565)33-7170(代) FAX (0565)33-8255

●商品についてのお問い合わせ

CONTACT CENTER
 E-mail: contact.taiyo@parker.com
www.taiyo-ltd.co.jp Phone (06)6340-1108

