

TMS規格準拠の薄形シリンダ。

- TMS規格準拠
- 摺動部のパッキン材質には水素化ニトリルゴムを採用。
- ピストンパッキンは角リングを採用。
- 全機種磁石を内蔵していますので後からでもスイッチ取付可能。



標準仕様

種類	スイッチセット
呼び圧力	3.5MPa
最高許容圧力	4MPa
耐圧力	5MPa
最低作動圧力	φ20・φ25・φ32：0.15MPa φ40・φ50・φ63：0.1MPa
使用速度範囲	8~100mm/s
使用温度範囲 (周囲温度および油温)	標準形 …………… -10~+70℃ スイッチセット KR・KS形 …… -10~+70℃ WR・WS形 …… -10~+60℃ (但し、凍結なきこと)
クッション機構	なし
適合作動油	一般鉱物性作動油 (その他の作動油をご使用の場合は作動油との適合表を参照してください。)
ねじ公差	JIS 6H/6g
ストローク長さの許容差	+1.0 0 mm
支持形式	基本形
ロッド先端ねじ	めねじ・おねじ

用語説明

呼び圧力

呼称の便宜を図るためにシリンダに与える圧力。
定められた条件の下で性能を保证する使用圧力(定格圧力)と必ずしも一致しない。

最高許容圧力

シリンダ内部に発生する圧力の許容できる最高値(サージ圧力など)。

耐圧力

呼び圧力に復帰したとき性能の低下をもたらさずに耐えねばならない試験圧力。

最低作動圧力

無負荷で水平に設置されたシリンダが作動する最低の圧力。

- 注) ●負荷の慣性によりシリンダ内に発生する油圧力は最高許容圧力以内にしてください。
●このシリンダに空気抜きはありません。
●内部構造につきましては巻末の内部構造図“35S-1R/35S-1RD”を参照してください。

作動油とパッキン材質の適合性

パッキン材質	適合作動油				
	一般鉱物性作動油	水-グリコール系作動油	リン酸エステル系作動油	W/O作動油	O/W作動油
6 水素化ニトリルゴム	○	○	×	○	○

注) ○印は使用可、×印は使用不可を示す。
リン酸エステル系作動油をご使用の場合はご相談ください。

商品体系

単位：mm

構造	機種	支持形式	φ20	φ25	φ32	φ40	φ50	φ63
複動形片ロッド	35SY-1R	基本形(SD)	●	●	●	●	●	●
複動形両ロッド	35SY-1RD	基本形(SD)	●	●	●	●	●	●

汎用形



片ロッド(35SY-1R)



両ロッド(35SY-1RD)

質量表

単位：g

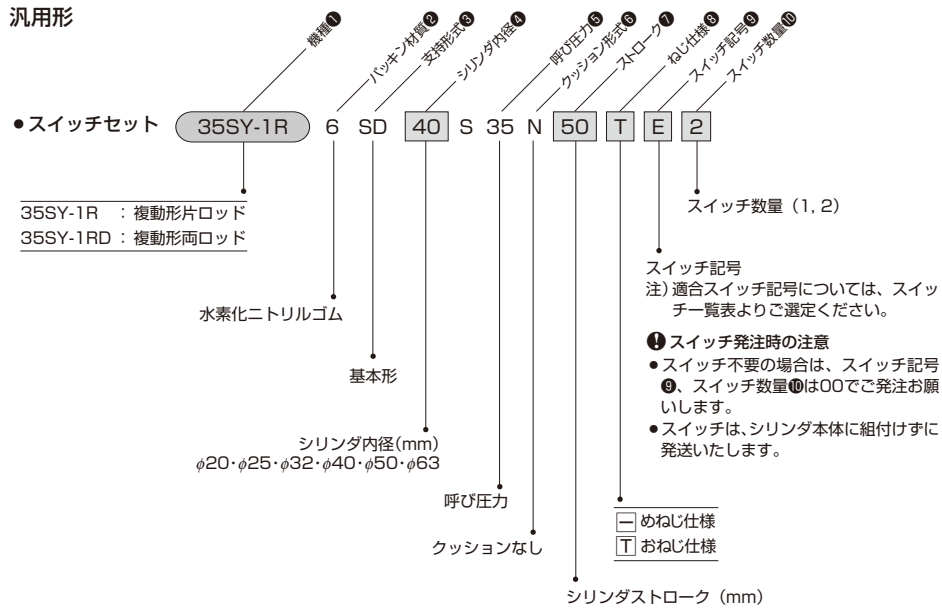
内径 mm	基本質量(SD形)		加算質量				スイッチ加算質量 1個
	片ロッド形	両ロッド形	ストローク1mmあたりの加算質量		おねじ加算質量		
			片ロッド形	両ロッド形	片ロッド形	両ロッド形	
φ20	240	335	4	5	25	50	KR101 } : 46 KS211 }
φ25	315	445	4.5	5.5	25	50	
φ32	500	710	7	9	48	96	KR105 } : 113 KS215 }
φ40	760	1095	8	10	48	96	
φ50	1225	1730	10.5	13.5	135	270	WR } : 500 WS }
φ63	2015	2840	14	17	135	270	

注) ●基本質量表はスイッチの質量は含まれておりません。

計算式：シリンダ質量(g) = 基本質量 + (シリンダストロークmm × ストローク1mmあたりの加算質量) + スwitch加算質量

計算例：複動形シリンダ
内径φ32シリンダストローク20mm
スイッチ2個付(KR101)
500 + (20 × 7) + 46 × 2 = 732g

汎用形



作動油とパッキン材質の適合性

パッキン材質	適合作動油				
	一般鉱物性作動油	水-グリコール系作動油	リン酸エステル系作動油	W/O作動油	O/W作動油
⑥ 水酸化ニトリルゴム	○	○	×	○	○

注) ○印は使用可、×印は使用不可を示す。
リン酸エステル系作動油をご使用の場合はご相談ください。

スイッチ一覧

種類	スイッチ記号	使用電圧範囲	使用電流範囲	最大接点容量	表示灯	結線方式	コード長さ	分類
有接点	E KR101	DC : 5~50V	DC : 3~40mA	DC : 1.5W	発光ダイオード (ON時点灯)	0.3mm ² 2芯 外径φ3.4mm	1.5m	汎用
	F KR105	AC : 5~120V	AC : 3~30mA	AC : 2VA			5m	
無接点	S KS211	DC : 10~30V	6~70mA	—	発光ダイオード (2灯式 赤/緑)	0.3mm ² 2芯 外径φ3.4mm	1.5m	汎用
	T KS215						5m	
有接点	G WR535	DC : 5~50V	DC : 3~40mA	DC : 1.5W	発光ダイオード (ON時点灯)	0.3mm ² 2芯 外径φ4mm	5m	耐切削油剤仕様
	H WS245-1	AC : 5~120V	AC : 3~30mA	AC : 2VA			5m	

注) ●誘導負荷(リレー等)使用の場合は、必ず負荷に保護回路(SK-100)を付けてください。
●各スイッチの取扱いについては、巻末のスイッチ仕様欄を必ずお読みください。

●汎用形

KR・KS形スイッチ



●耐切削油剤仕様

WR・WS形スイッチ



●スイッチ記号⑧において、耐切削油剤スイッチWR・WS形発注時は下記のことにご注意してください。

⑧ WR535	スイッチ本体とストレートボックスコネクタ(F-SB)がセットフレックスチューブ(F-O5)が別途必要です。
① WS245-1	

標準ストローク製作範囲

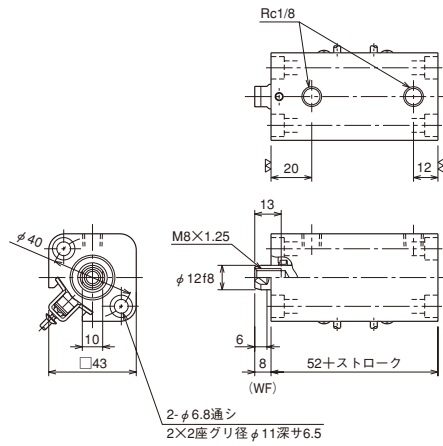
構造	機種	支持形式	内径	シリンダストローク (mm)																	おねじ仕様
				5	10	15	20	25	30	35	40	45	50	60	70	80	90	100			
汎用	複動形片ロッド	35SY-1R	基本形 (SD)	φ20	○	○	○	○	○	○	□	□	□	□	—	—	—	—	—	□	
				φ25	○	○	○	○	○	○	□	□	□	□	—	—	—	—	—	□	
				φ32	○	○	○	○	○	○	○	○	○	□	□	□	□	—	—	—	□
				φ40	○	○	○	○	○	○	○	○	○	□	□	□	□	□	□	□	□
				φ50	○	○	○	○	○	○	○	○	○	□	□	□	□	□	□	□	□
汎用	複動形両ロッド	35SY-1RD	基本形 (SD)	φ20	□	□	□	□	□	□	□	□	□	—	—	—	—	—	□		
				φ25	□	□	□	□	□	□	□	□	□	□	—	—	—	—	□		
				φ32	□	□	□	□	□	□	□	□	□	□	□	□	□	□	□	□	
				φ40	□	□	□	□	□	□	□	□	□	□	□	□	□	□	□	□	
				φ50	□	□	□	□	□	□	□	□	□	□	□	□	□	□	□	□	
φ63	□	□	□	□	□	□	□	□	□	□	□	□	□	□	□	□					

注) ○ : 標準製作範囲 □ : 受注製作範囲

スイッチを取付ける場合の取付可能最小ストロークは、「ストローク端検出時のスイッチ最適設定位置」のページを参照してください。

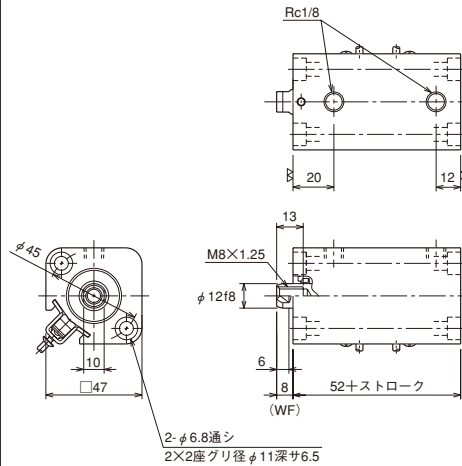
⑧スイッチ記号
⑨スイッチ数量

φ20 35SY-1R 6SD20N **ストローク**—⑧⑨



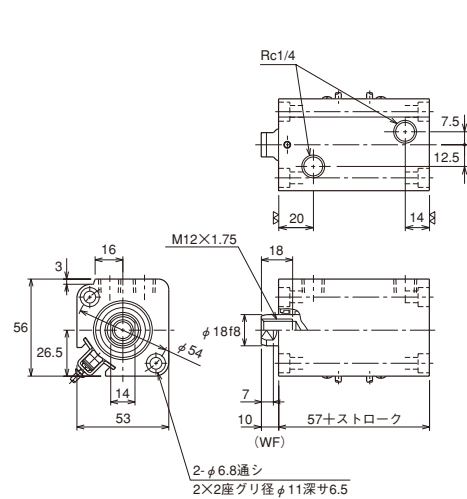
ストローク(mm): 5・10・15・20・25・30・35・40・45・50

φ25 35SY-1R 6SD25N **ストローク**—⑧⑨



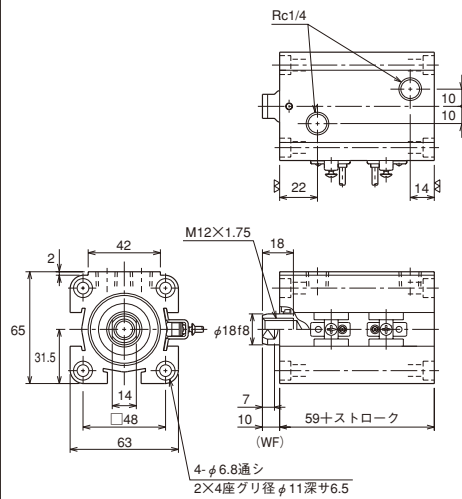
ストローク(mm): 5・10・15・20・25・30・35・40・45・50・60

φ32 35SY-1R 6SD32N **ストローク**—⑧⑨



ストローク(mm): 5・10・15・20・25・30・35・40・45・50・60・70・80

φ40 35SY-1R 6SD40N **ストローク**—⑧⑨

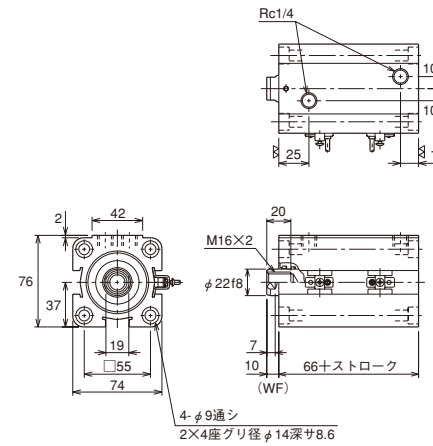


ストローク(mm): 5・10・15・20・25・30・35・40・45・50・60・70・80・90・100

●スイッチの取付は“ストローク端検出時のスイッチ最適設定位置”を参照してください。

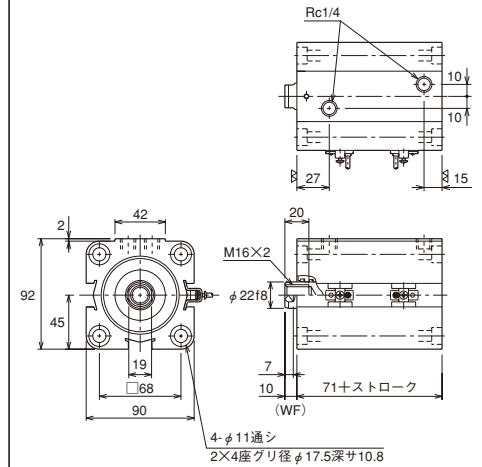
⑧スイッチ記号
⑨スイッチ数量

φ50 35SY-1R 6SD50N **ストローク**—⑧⑨



ストローク(mm): 5・10・15・20・25・30・35・40・45・50・60・70・80・90・100

φ63 35SY-1R 6SD63N **ストローク**—⑧⑨

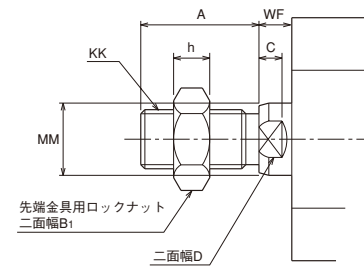


ストローク(mm): 5・10・15・20・25・30・35・40・45・50・60・70・80・90・100

●スイッチの取付は“ストローク端検出時のスイッチ最適設定位置”を参照してください。

ロッド先端おねじ仕様

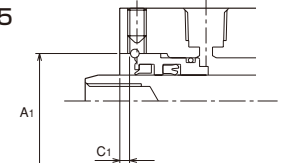
35SY-1R 6SD 内径 N **ストローク** T ⑧⑨



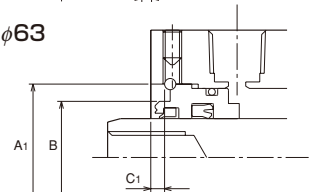
記号	A	B1	C	D	h	KK	MM	WF
φ20	20	17	6	10	6	M10×1.25	φ12f8	8
φ25	24	19	7	14	7	M12×1.25	φ18f8	10
φ32	36	24	7	19	11	M18×1.5	φ22f8	10
φ40								
φ50								
φ63								

本体インロー部寸法

φ20・φ25



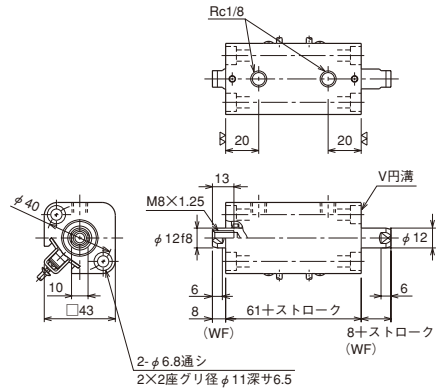
φ32～φ63



記号	A1	B	C1
φ20	φ22H8	—	2
φ25	φ27H8	—	2
φ32	φ34H8	φ26	3
φ40	φ42H8	φ30	3.5
φ50	φ52H8	φ36	3.5
φ63	φ65H8	φ42	4.5

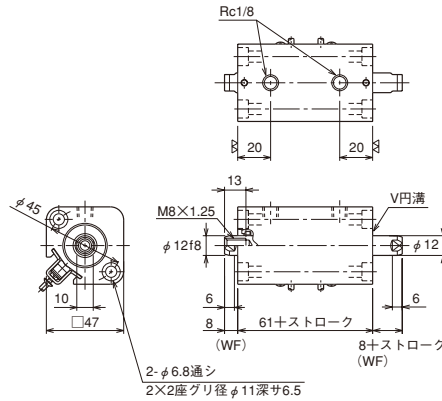
- ⑧スイッチ記号
- ⑨スイッチ数量

φ20 35SY-1RD 6SD20N ストローク—⑧⑨



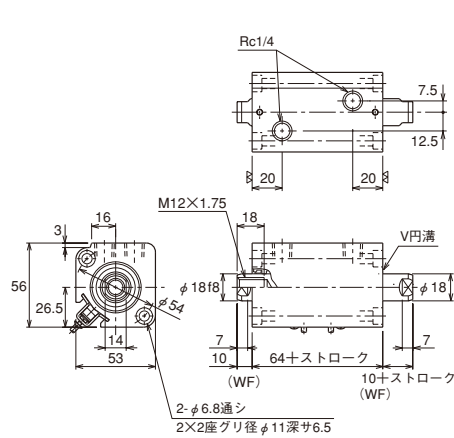
ストローク(mm)：5・10・15・20・25・30・35・40・45・50

φ25 35SY-1RD 6SD25N ストローク—⑧⑨



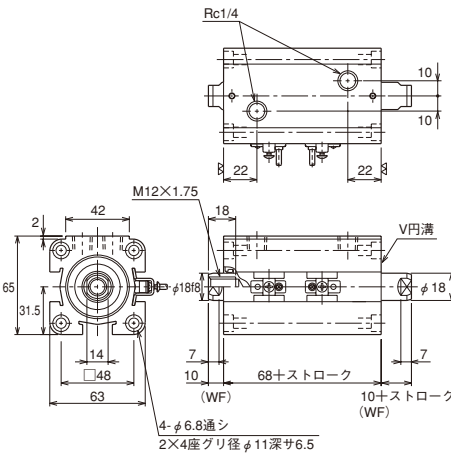
ストローク(mm)：5・10・15・20・25・30・35・40・45・50・60

φ32 35SY-1RD 6SD32N ストローク—⑧⑨



ストローク(mm)：5・10・15・20・25・30・35・40・45・50・60・80

φ40 35SY-1RD 6SD40N ストローク—⑧⑨

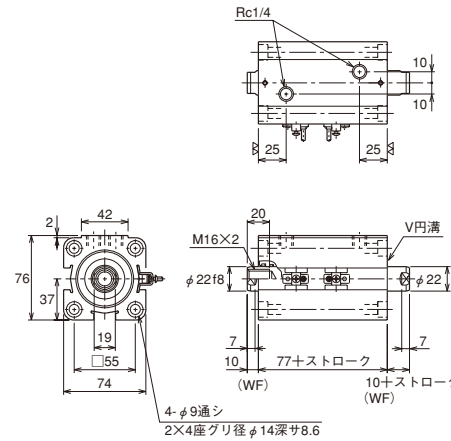


ストローク(mm)：5・10・15・20・25・30・35・40・45・50・60・70・80・90・100

- スイッチの取付は「ストローク端検出時のスイッチ最適設定位置」を参照してください。
- 「端面にV円溝の無い面が取付面です。」および「端面にV円溝が無いほうがUX1です。」

- ⑧スイッチ記号
- ⑨スイッチ数量

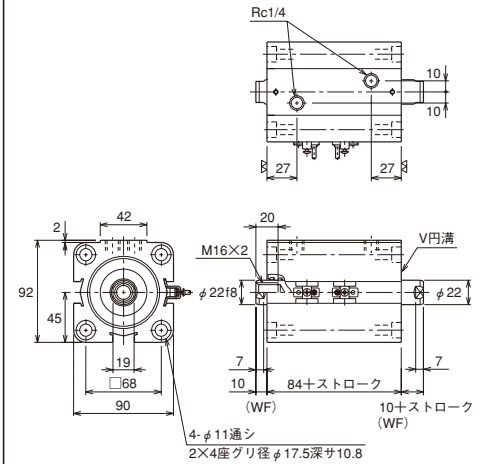
φ50 35SY-1RD 6SD50N ストローク—⑧⑨



ストローク(mm)：5・10・15・20・25・30・35・40・45・50・60・70・80・90・100

- スイッチの取付は「ストローク端検出時のスイッチ最適設定位置」を参照してください。
- 「端面にV円溝の無い面が取付面です。」および「端面にV円溝が無いほうがUX1です。」

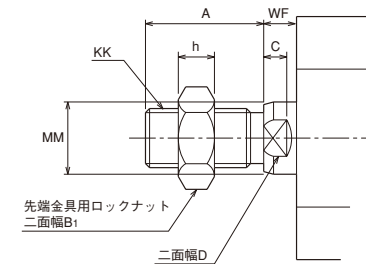
φ63 35SY-1RD 6SD63N ストローク—⑧⑨



ストローク(mm)：5・10・15・20・25・30・35・40・45・50・60・70・80・90・100

ロッド先端おねじ仕様

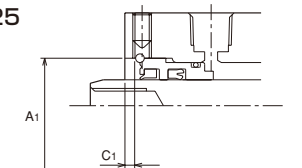
35SY-1RD 6SD 内径 N ストローク T ⑧⑨



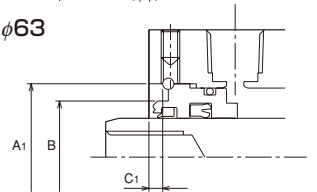
記号	A	B ₁	C	D	h	KK	MM	WF
φ20	20	17	6	10	6	M10×1.25	φ12f8	8
φ25	24	19	7	14	7	M12×1.25	φ18f8	10
φ32	36	24	7	19	11	M18×1.5	φ22f8	10
φ50								
φ63								

本体インロー部寸法

φ20・φ25



φ32～φ63



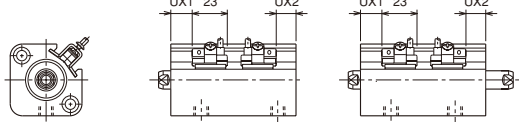
項目	A ₁	B	C ₁
φ20	φ22H8	—	2
φ25	φ27H8	—	2
φ32	φ34H8	φ26	3
φ40	φ42H8	φ30	3.5
φ50	φ52H8	φ36	3.5
φ63	φ65H8	φ42	4.5

ストローク端検出時のスイッチ最適設定位置/KR形・KS形

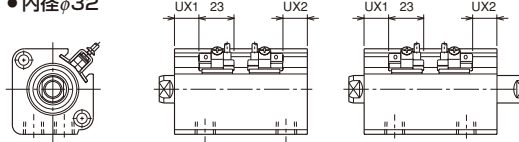
●片ロッド形

●両ロッド形

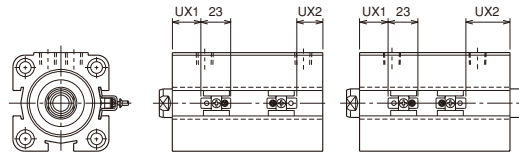
●内径φ20・φ25



●内径φ32



●内径φ40・φ50・φ63



寸法表(KR形)

項目	片ロッド形		両ロッド形	
	UX1	UX2	UX1	UX2
φ20	14	13	14	23
φ25	14	13	14	23
φ32	16	16	16	25
φ40	18	16	18	27
φ50	22	20	22	34
φ63	24	20	24	39

寸法表(KS形)

項目	片ロッド形		両ロッド形	
	UX1	UX2	UX1	UX2
φ20	17	16	17	26
φ25	17	16	17	26
φ32	19	19	19	28
φ40	21	19	21	30
φ50	25	23	25	37
φ63	27	23	27	42

スイッチ取付可能最小ストローク

スイッチ取付数	最小シリンダストローク	
	KR形	KS形
1個付	5	10
2個付	20(5)	20(15)

注) ()内は内径φ40・φ50・φ63mmで、スイッチ取付溝2カ所に1個ずつ取付けた場合です。

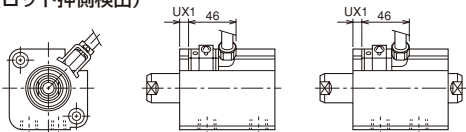
ストローク端検出時のスイッチ最適設定位置/WR形・WS形

●片ロッド形

●両ロッド形

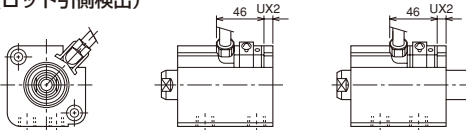
●内径φ20・φ25・φ32

(ロッド押側検出)

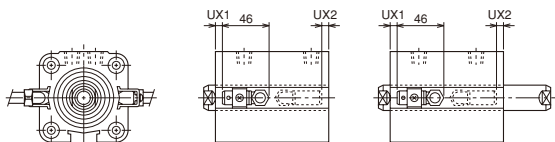


●内径φ20・φ25・φ32

(ロッド引側検出)



●内径φ40・φ50・φ63



寸法表(WR形)

項目	片ロッド形		両ロッド形	
	UX1	UX2	UX1	UX2
φ20	13	12	13	21
φ25	12	12	12	21
φ32	18	16	18	23
φ40	19	16	19	25
φ50	24	19	24	30
φ63	25	21	25	34

寸法表(WS形)

項目	片ロッド形		両ロッド形	
	UX1	UX2	UX1	UX2
φ20	16	15	16	24
φ25	16	15	16	24
φ32	20	18	20	25
φ40	20	18	20	27
φ50	25	22	25	33
φ63	28	25	28	38

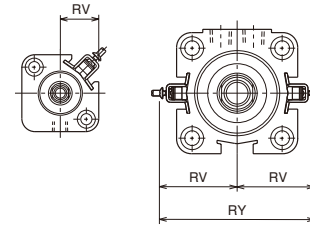
スイッチ取付可能最小ストローク

スイッチ取付数	最小シリンダストローク	
	コード上方取出	
	WR535	WS245-1
1個付	10	10
2個付	10	15

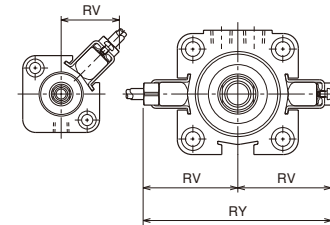
注) ● UX1はロッド押側検出、UX2(円溝側)はロッド引側検出です。
● 内径φ20・φ25・φ32は、スイッチを1個取付可能です。
内径φ40・φ50・φ63は、スイッチを2個取付可能ですが、スイッチ取付溝を2カ所使用してください。
1つの取付溝にスイッチは1個取付可能です。

スイッチ取付時寸法

KR・KS形



WR・WS形(コード上方取出)



注) WR・WS形スイッチのコード最小曲げ半径は25mm以上必要です。

寸法表

内径 mm	RV		RY	
	KR・KS形	WR・WS形 コード上方取出	KR・KS形	WR・WS形 コード上方取出
φ20	23	35	—	—
φ25	25	37	—	—
φ32	28	40	—	—
φ40	42	55.5	84	111
φ50	48	61.5	96	123
φ63	56	70	112	140

動作範囲と応差

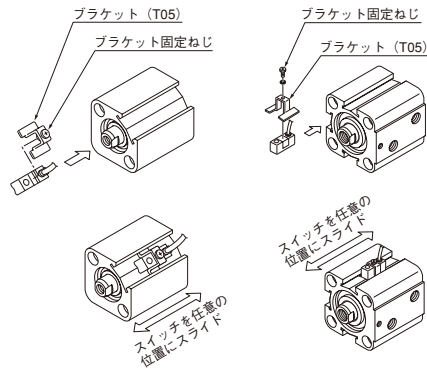
内径	KR形		WR形		KS形		WS形	
	動作範囲	応差	動作範囲	応差	動作範囲	応差	動作範囲	応差
φ20	8~12	2以下	7~12	2以下	9~17	1以下	9~17	1以下
φ25			9~13		10~19			
φ32	4~9	2以下	4~9	2以下	8~16	1以下	8~16	1以下
φ40					9~17		9~17	
φ50	7~13	2以下	7~12	2以下	10~19	1以下	10~19	1以下
φ63					10~19		10~19	

スイッチ検出位置の調整方法

KR・KS形 締付トルク約0.4N・m

●内径φ20・φ25・φ32

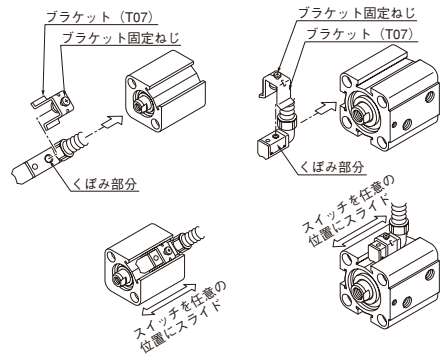
●内径φ40・φ50・φ63



WR・WS形 締付トルク約0.6N・m

●内径φ20・φ25・φ32

●内径φ40・φ50・φ63



1. ブラケットをスイッチのブラケット取付溝に重ねます。(KR・KS形用のTO5ブラケット・WR・WS形用のTO7ブラケットのブラケット固定ねじはあらかじめゆるめておいてください。)
 2. スイッチとブラケットを重ねた状態でシリンダ本体のスイッチ取付部へ差し込みます。シリンダ内径φ40～φ63はスイッチ取付部を3ヶ所設けていますのでシリンダの取付スペース、配線等に最も適した箇所を選択できます。シリンダストローク端検出の場合は、スイッチのコード部がシリンダ中央側へ向くようにしてください。
 3. スイッチを任意の検出位置(ON開始点より2～4mm手前から検出する位置)へスライドさせてください。KS、WS形の場合は表示灯が緑色点灯するように取付けてください。シリンダストローク端検出の場合は、スイッチ最適設定位置(UX寸法)へ取付けてください。
 4. 検出位置へスライド後、ブラケット固定ねじを図中の適正な締付トルクで締付けてください。
- 注) 締付トルクが適正でない場合、スイッチの位置ズレやスイッチ本体の破損を招く場合があります。