

NG10 油圧機器 (ISO4401-05 / 呼びサイズ 03)
 ソレノイドバルブ D3W シリーズ
 サンドイッチ弁 MCVP、MFCV シリーズ

aerospace
 climate control
 electromechanical
 filtration
 fluid & gas handling
 hydraulics
 pneumatics
 process control
 sealing & shielding

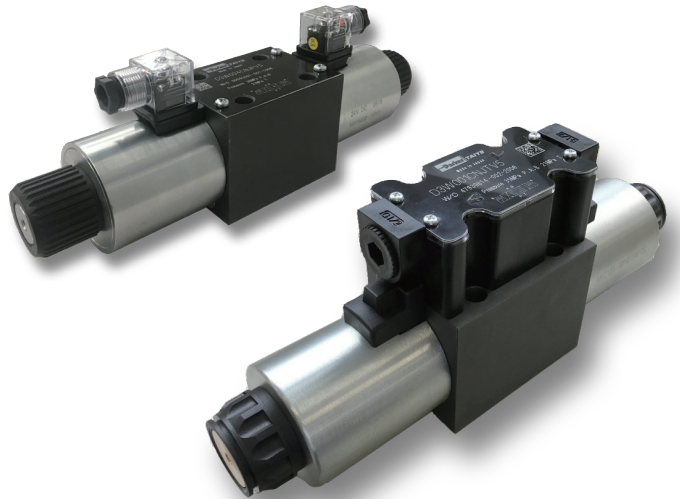
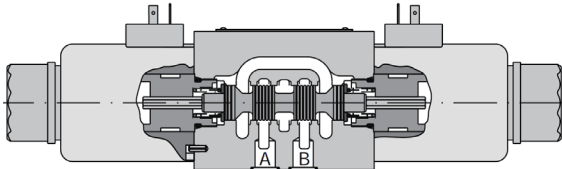
CAT. A 6-599d



ENGINEERING YOUR SUCCESS.

油圧ソレノイドバルブ

- 結線方式は DIN コネクタ、コンジットボックス、
- AC ソレノイドは 信頼性の高い整流器付 を標準採用
- 取付寸法は、ISO4401-05（呼びサイズ：03）
- ランプ、サージアブソーバを標準装備
- 充実した Parker の油圧制御機器と共に バルブモジュールとしてご提供



結線タイプ		DINコネクタ	コンジットボックス
最高使用圧力		P,A,Bポート 35MPa	Tポート 21MPa
サイズ		03サイズ / DIN NG10 / CETOP 05 / NFPA D05	
最大流量		150L/min（スプール形状による、シフトリミット表参照）	
定格電圧		AC100/200V 50/60Hz ±10%、DC12/24V ±10%	
保護構造		IP65（コネクタに対し配線を正しく行った場合）	
応答速度		ACソレノイド（整流器付）：ON時 140ms OFF時 115ms DCソレノイド：ON時 105ms OFF時 85ms	
作 動 油	使用温度範囲	-25～+70℃（周囲温度-25℃～+50℃、但し、凍結なきこと）	
	使用粘度	2.8～400（推奨30～80）mm ² /s	
	適合作動油	JIS K2213-2種（タービン油 ISO VG32）相当品	
	フィルトレーション	推奨 18/16/13 ISO4406(1999)	
質 量	片ソレノイド	5.0kg	5.2kg
	両ソレノイド	6.5kg	6.7kg

ソレノイド仕様表

結線方式：コンジットボックス

記号	F	V	K	J
定格電圧	AC100V	AC200V	DC12V	DC24V
周波数	50Hz/60Hz	50Hz/60Hz	—	—
保持電流	0.43A	0.22A	3.0A	1.58A
保持電力	39W	41W	36W	38W
許容電圧変動	±10%			

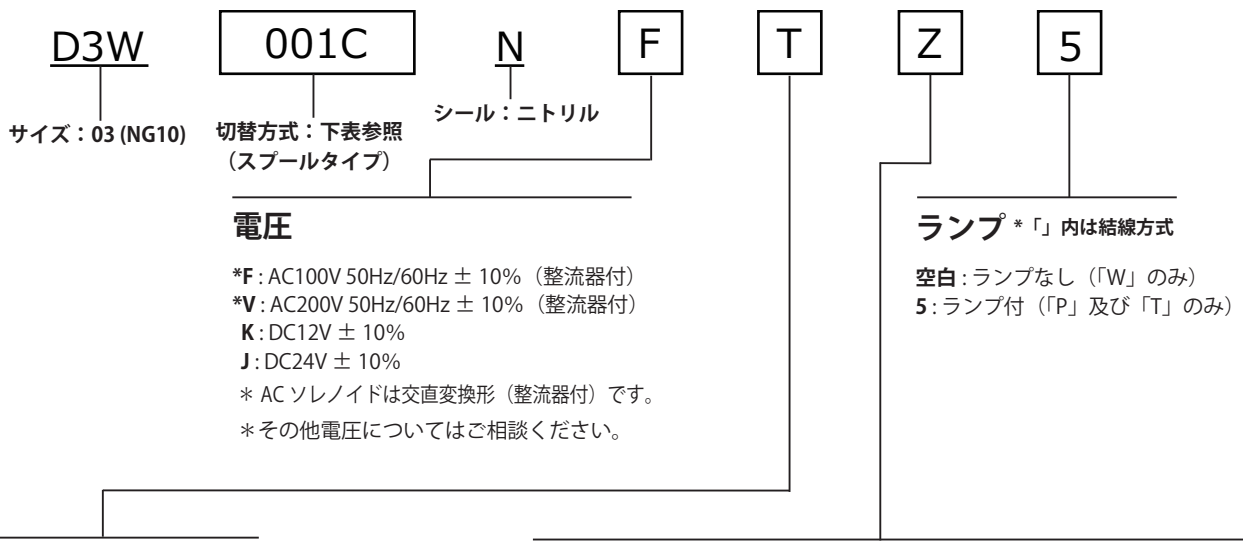
結線方式：D I Nコネクタ

記号	F	V	K	J
定格電圧	AC100V	AC200V	DC12V	DC24V
周波数	50Hz/60Hz	50Hz/60Hz	—	—
保持電流	0.44A	0.23A	3.17A	1.58A
保持電力	38W	40W	38W	38W
許容電圧変動	±10%			

* 交流につきましては交直変換形（整流回路内蔵）となります。

* 結線方式がコンジットボックス (T) 及び DIN コネクタ付 (P) の場合は標準でランプ及びサージアブソーバ付となります。

発注形式



結線方式

- *P: DIN コネクタ (プラグ付)
- W: DIN コネクタ (プラグ無し)
- *T: コンジットボックス (ターミナル)

* 結線方式がコンジットボックス (T) 及び DIN コネクタ付 (P) の場合は標準でランプ及びサージアブソーバ付となります。

サージアブソーバ / 整流器 * 「」内は結線方式

空白: なし (結線方式が「W」の DC)

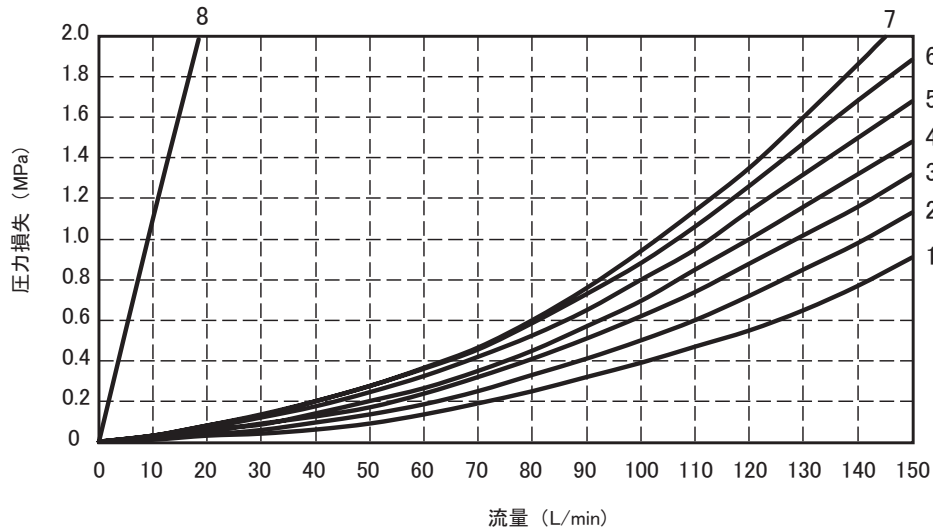
- V: サージアブソーバ (DC コイルのコンジットボックス「T」及び DIN (プラグ付)「P」のみ)
- Z: サージアブソーバ及び整流器付 (AC コイルのみ、コンジットボックス「T」及び DIN (プラグ付)「P」のみ)
- B: 整流器のみ (AC コイルのプラグなし「W」のみ)

切替方式 (スプールタイプ) *コードが太字: 標準品

3位置 Cスタイル (スプリングセンタ)		2位置 Bスタイル (スプリングリターン)		2位置 Eスタイル (スプリングリターン)		2位置 Kスタイル (スプリングリターン)	
コード	スプールタイプ	コード	スプールタイプ	コード	スプールタイプ	コード	スプールタイプ
001C		020B		001E		001K	
002C		026B		002E		002K	
003C		030B		003E		003K	
004C		2位置 Dスタイル (デテント)		004E		004K	
005C		コード	スプールタイプ	005E		005K	
006C		020D		006E		006K	
009C		2位置 Hスタイル (スプリングリターン)		009E		009K	
011C		コード	スプールタイプ	011E		011K	
015C		020H		015E		015K	
		026H					

* 取付ボルトは本体に含まれておりません。

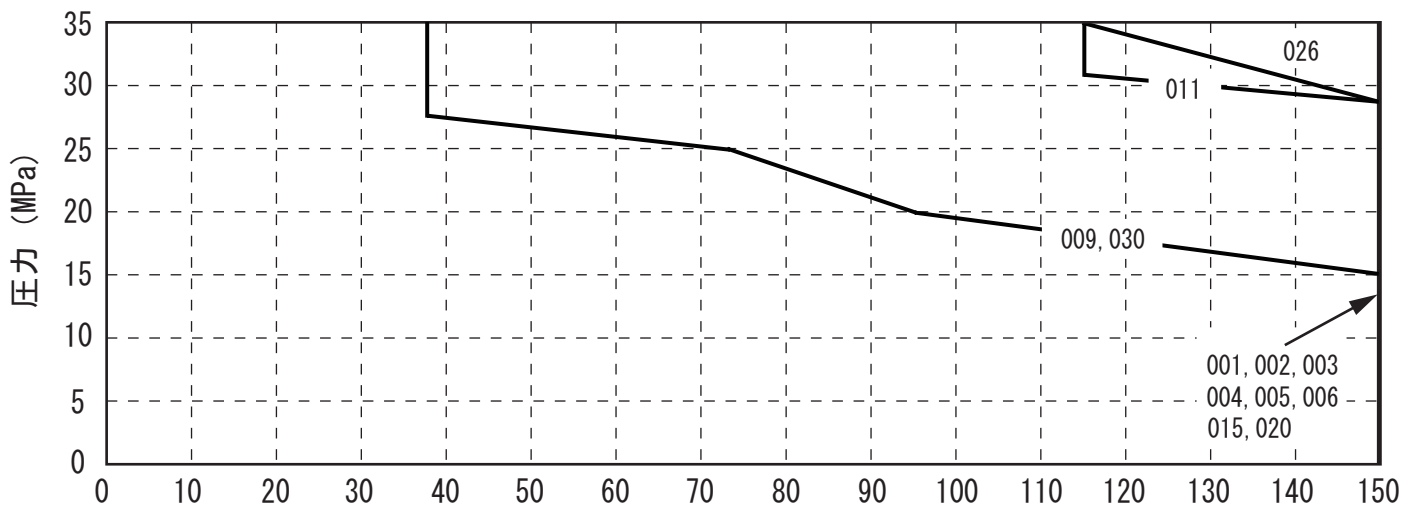
圧力損失



スプールタイプ	a ソレノイド通電		b ソレノイド通電		中立位置				
	P-A	B-T	P-B	A-T	P-A	P-B	A-T	B-T	P-T
001	5	2	5	2					
002	4	1	4	1	3	3	1	1	2
003	5	2	5	3			1		
004	4	3	4	3			1	1	
005	6	2	5	2	2				
006	6	2	6	2	2	2			
011	5	2	5	2			8	8	
015	5	3	5	2				1	
020	5	2	5	2					
026	5		5						
030	5	2	5	2					
スプールタイプ	a ソレノイド通電		b ソレノイド通電		中立位置				
	P-B	A-T	P-A	B-T					
009	5	4	5	4					7

*データは一般鉱物性作動油 VG32、温度 45℃での値です。

最大切替可能流量



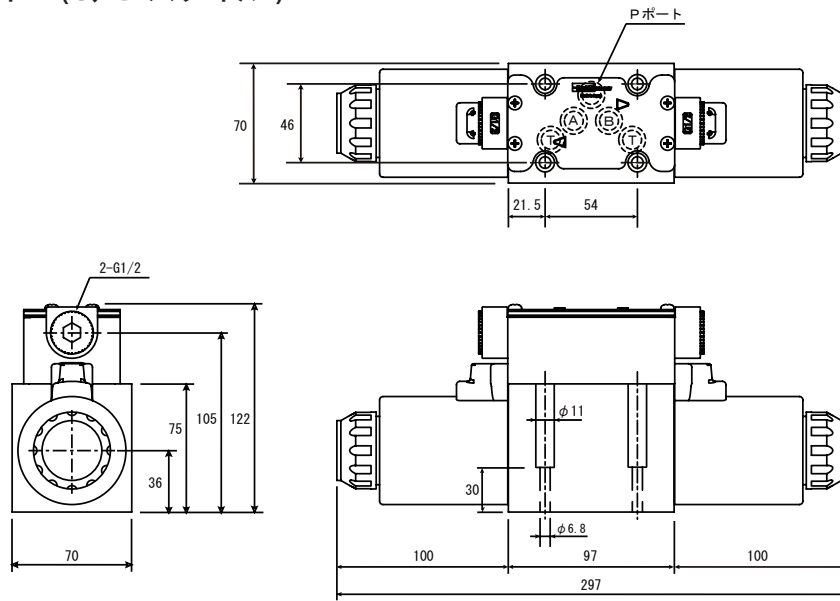
最大切替可能流量表について

- 上記表は A ポート、B ポートの流量が等しい場合の値となります、流量のバランスが崩れた場合は、これら値より少なくなる可能性があります。
- A ポートまたは B ポートをブロックして使用する場合は、上記値の約 30%の流量となります。

コンジットボックス形：結線方式記号 T

寸法図 (単位 mm)

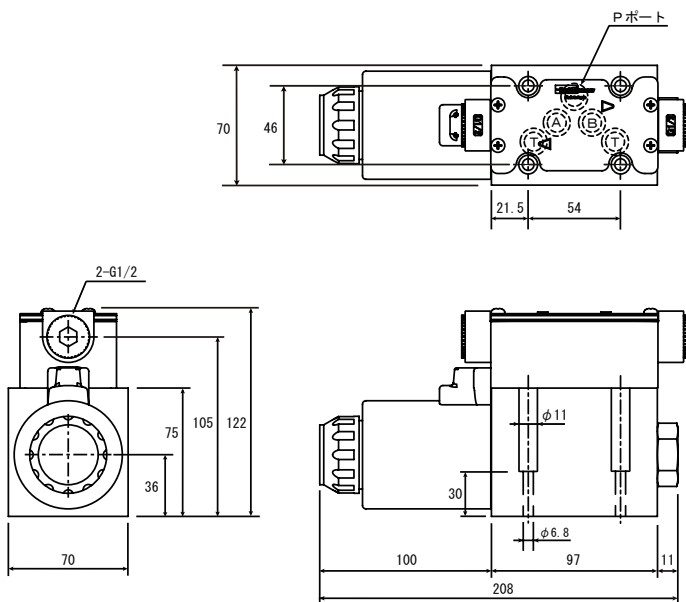
ダブルソレノイド (C、Dスタイル)



切替方式 (スプールタイプ) 001C、002C、003C、004C、005C、006C、009C、011C、015C、020D

シングルソレノイド (B、Eスタイル)

* 009E は右図 (H,Kスタイル) 参照

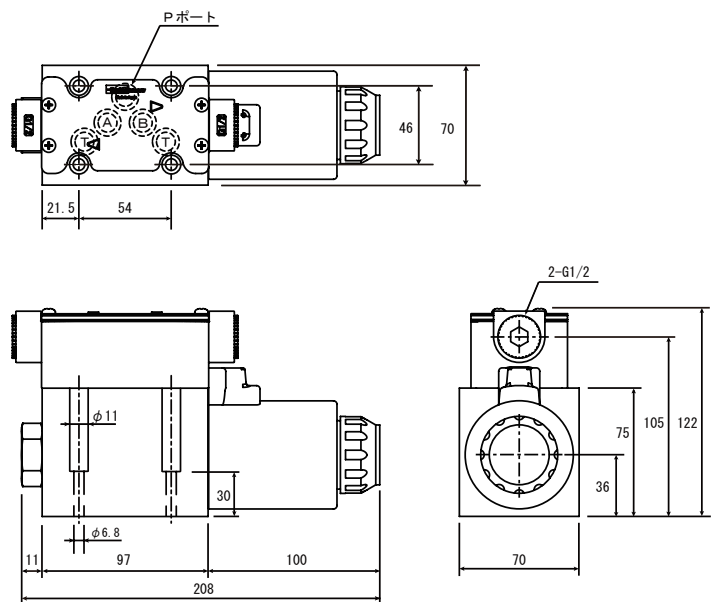


切替方式 (スプールタイプ)

020B、026B、030B、001E、002E、003E、004E
005E、006E、011E、015E、009K

シングルソレノイド (H、Kスタイル)

* 009K は左図 (B,Eスタイル) 参照



切替方式 (スプールタイプ)

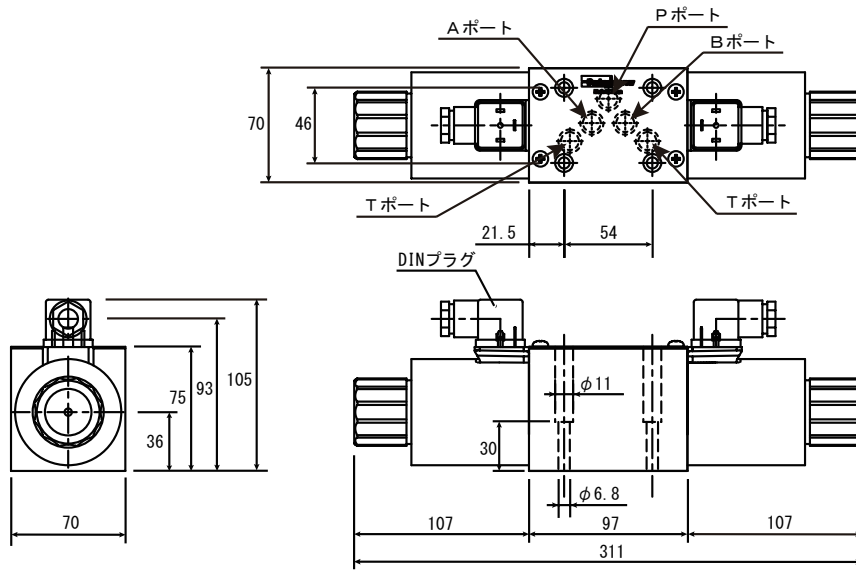
020H、026H、030H、001K、002K、003K、004K
005K、006K、011K、015K、009E

- ・締付トルク：15～16N・m
- ・Oリング：AS568-014-1B 5個付

DIN コネクタ形：結線方式記号 P、W (WはDINプラグ無し)

寸法図 (単位 mm)

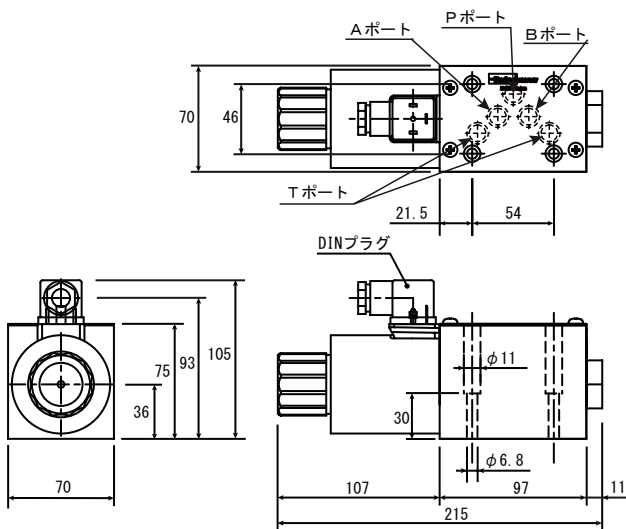
ダブルソレノイド (C、D スタイル)



切替方式 (スプールタイプ) 001C、002C、003C、004C、005C、006C、009C、011C、015C、020D

シングルソレノイド (B、E スタイル)

* 009E は右図 (H,K スタイル) 参照

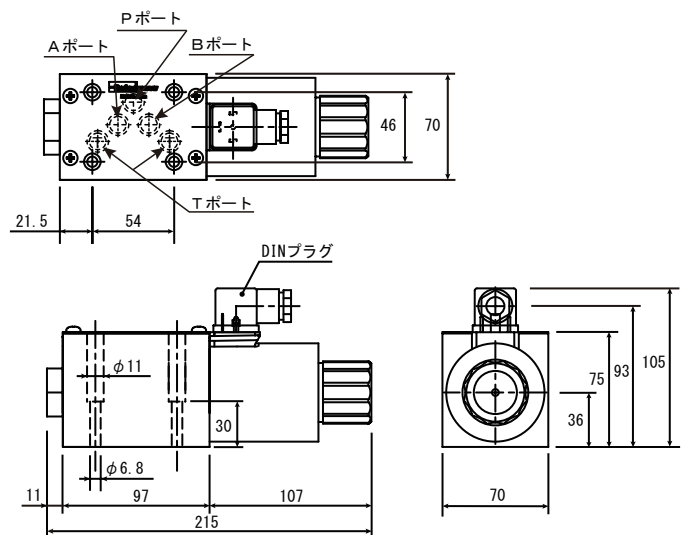


切替方式 (スプールタイプ)

020B、026B、030B、001E、002E、003E、004E
005E、006E、011E、015E、009K

シングルソレノイド (H、K スタイル)

* 009K は左図 (B,E スタイル) 参照



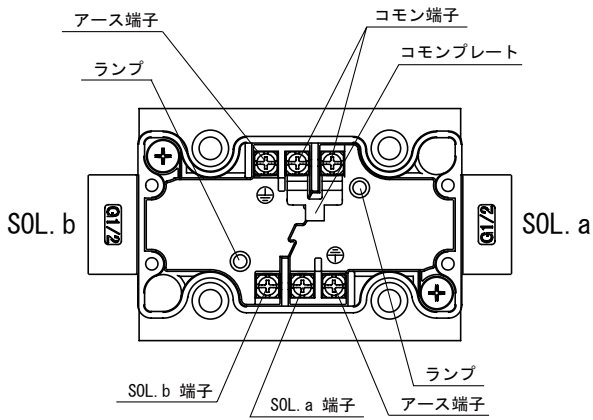
切替方式 (スプールタイプ)

020H、026H、030H、001K、002K、003K、004K
005K、006K、011K、015K、009E

- ・ 締付トルク：15 ～ 16N・m
- ・ Oリング：AS568-014-1B 5個付

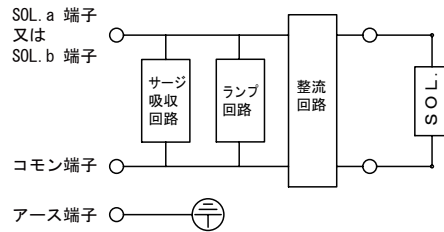
電気配線

コンジットボックス

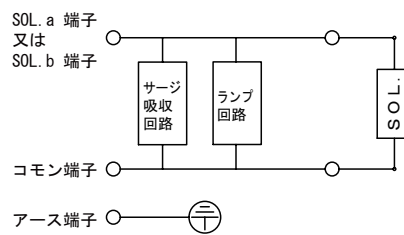


- ※アース端子は2か所ありますがどちらを使用しても構いません。(シングルソレノイドは1か所)
- ※コモンプレートが必要ない場合は、取り外して各々配線してください。
- ※AC・DCソレノイド共に極性はありません。

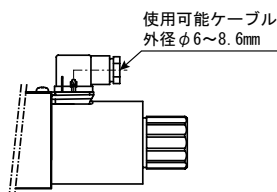
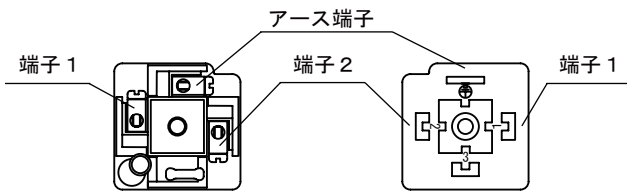
AC ソレノイド



DC ソレノイド

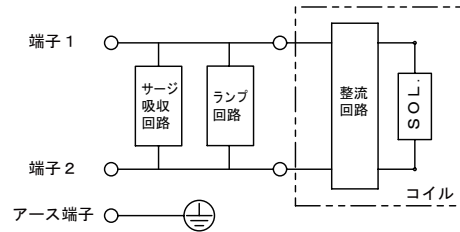


DIN コネクタ

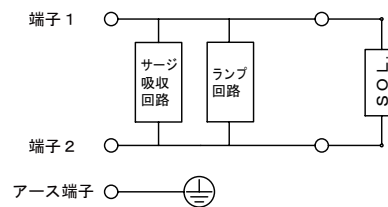


- ※AC・DCソレノイド共に極性はありません。
- ※ケーブルは公称断面積 1.25mm² 以上を推奨します。

AC ソレノイド



DC ソレノイド



※結線を行う場合は、必ず電源を切ってから行ってください。

(サンドイッチ形)

積層形（サンドイッチ形）パイロットチェック弁

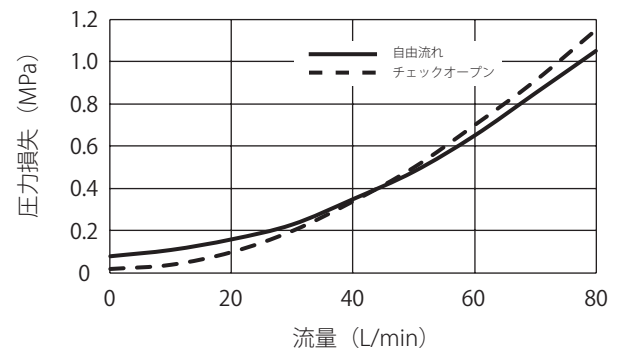
- ・油圧シリンダの自重による下降防止等に使用可能
- ・取付寸法： ISO4401-05（呼びサイズ：03）



仕様

形式記号		MCVP-5
最大使用圧力		25MPa
最大流量		80L/min
クラッキング圧力		0.11MPa
作動油	使用温度範囲	-20~+70℃（但し、凍結なきこと）
	使用粘度	12~230mm ² /s
	フィルトレーション	推奨 18/16/13 ISO4406
適合作動油		JIS K2213-2種（タービン油 ISO VG32）相当品
質量		A, B : 2.5kg D : 2.45kg

流量特性



形式記号

MCVP-5-D-N-22

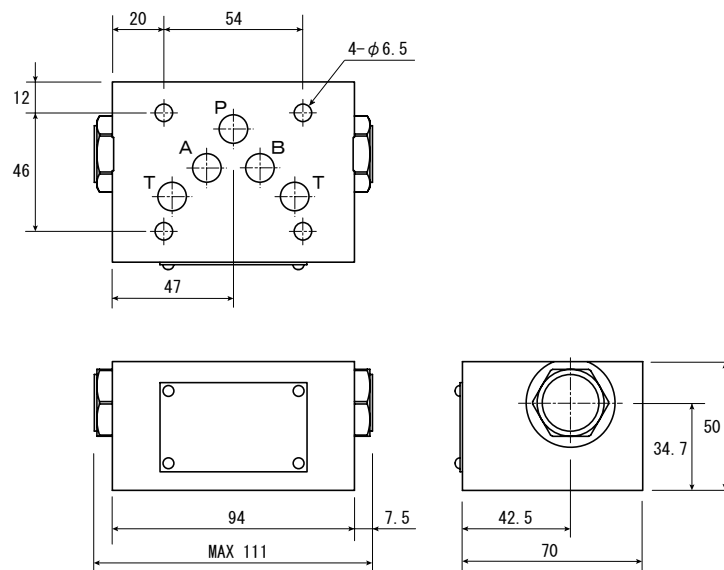
シリーズ

A : A ポートチェック
 B : B ポートチェック
 D : A, B ポートチェック

記号	油圧回路（JIS記号）
A	
B	
D	

外径寸法図

単位：mm



・Oリング：AS568-014（1B）5個付

積層形（サンドイッチ形）スロットルチェック弁

- ・アクチュエータの速度制御が可能
- ・ISO規格準拠品。(ISO4401-05、呼び径 03)

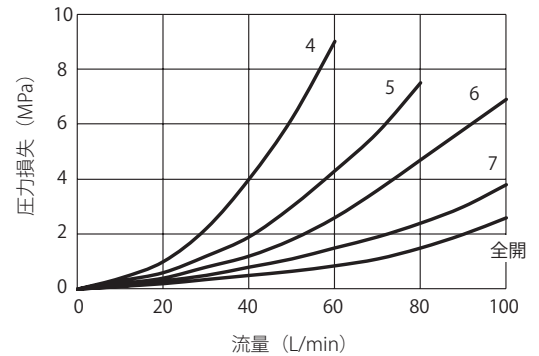


仕様

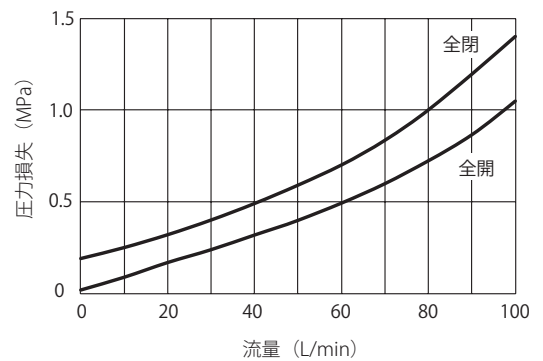
形式記号	MFCV-5	
最大使用圧力	25MPa	
最大流量	80L/min	
作動油	使用温度範囲	-20~+70℃ (但し、凍結なきこと)
	使用粘度	12~230mm ² /s
	フィルトレーション	推奨 18/16/13 ISO4406
適合作動油	JIS K2213-2種 (タービン油 ISO VG32) 相当品	
質量	D 2.95kg : A/B 2.87kg	

流量特性

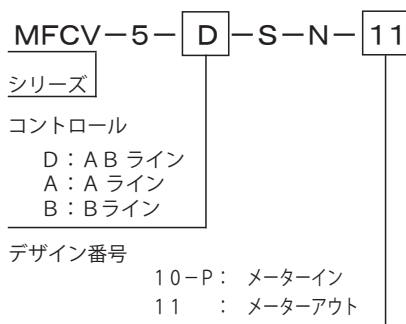
流量 VS ニードル開度 (制御流れ方向)



流量 VS ニードル開 / 閉 (自由流れ方向)

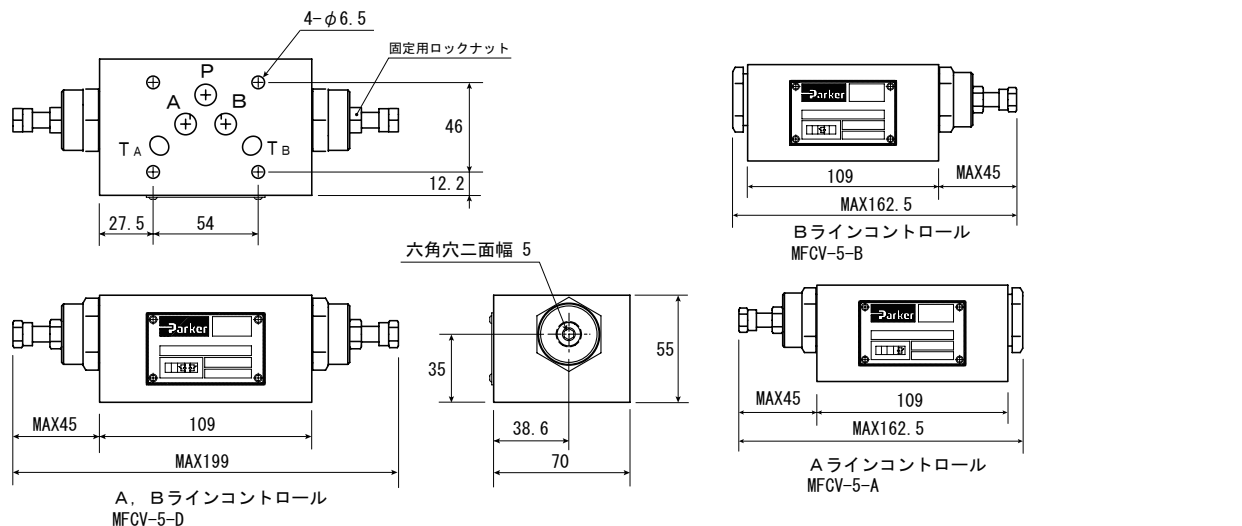


形式記号



記号	油圧回路
10-P	
D/11	
A/11	
B/11	

外径寸法図



・Oリング : AS568-014 (1 B) 5個付

メーターインの場合は上下逆に取付となりシールプレート付となります。

ご使用上の注意

*流量調整は、固定用ロックナットをゆるめ、5mmの六角レンチまたは12mmのスパナをにて行ってください。(反時計回りで流量は増加します) 調整後は固定用ロックナットを締めて下さい。

*メーターインの場合は上下逆に取り付けます (AポートとBポートが入れ替わるように組み込んでください)、また付属のシールプレートを本商品の下方 (マニホールドに近い方) に挟み込んでください。

取扱要領

取付方法

- 風通しの良い場所に設置してください。
- 炉の付近など周囲温度が 50℃以上になる場所に設置しないでください。
- バルブ本体をマニホールドブロックに取付ける際は、強度区分 12.9 以上のボルトを使用し、締付トルク 15 ~ 16N・m で取付けてください。

配管方法

- 配管材は使用条件に耐えるものをお選びください。(ゴムホースなどの性能は使用条件により異なります。)
- 配管材は十分にフラッシングしてください。

配線方法

- 電気配線につきましては、8 ページの電気配線の項を参照願います。

運転

- 電気信号による作動の前に手動操作による作動を行ってください。ソレノイドバルブは、励磁する側の手動操作ピンを押してください。
- 手動による操作で異常がない事を確認の上、通電による作動を行ってください。

注意

- 連続通電するとコイル温度が上昇します。コイルケース及びボディ表面は直接触れないようにしてください。

点検

- 使用初期の状態と比較し、以下のことを確認してください。
 - ・作動音
 - ・油漏れ異常を感じた場合は使用を中止し、修理又は交換してください。

保管

- 長期間保管が必要な場合、バルブ単体の場合は作動油を塗布し、ビニール袋に入れ空気を抜いて密封してください。
- マニホールドバルブの場合、作動油をマニホールド内に封入してすべてのポートをプラグにて密封してください。
- 再使用する際は、封入した油を完全に抜き新油にて使用してください。

廃棄

- バルブ、マニホールドを分解し材料別に分別してください。
- 樹脂、ゴム系は、不燃物として廃棄してください。
- 廃油は法令に従って、廃棄してください。

株式会社 TAIYO

〒541-0051 大阪市中央区備後町2-6-8 サンライズビル12F URL:<http://www.taiyo-ltd.co.jp>

■ 東部エリア

東京営業所 TEL(03)4574-6600 FAX(03)4574-6604
仙台営業所 TEL(022)208-5374 FAX(050)3188-4392
太田営業所 TEL(0276)46-1771 FAX(0276)46-1164

■ 西部エリア

大阪営業所 TEL(06)4967-1115 FAX(06)4967-1118
広島営業所 TEL(082)512-2237 FAX(050)3188-4391
福岡営業所 TEL(092)287-9389 FAX(050)3188-4390

■ 中部エリア

名古屋営業所 TEL(052)884-7520 FAX(052)884-8005

■ 海外セクション

大阪営業2課 TEL(06)4967-1105 FAX(06)4967-1125

2020年 2月

記載内容は予告なしに変更させていただく場合がありますのでご了承ください。

© 2020 TAIYO, LTD.

'Licensing for this image came with permission from the Parker Hannifin Media Manager collection.'

PRINTED IN JAPAN

