

TCM Series

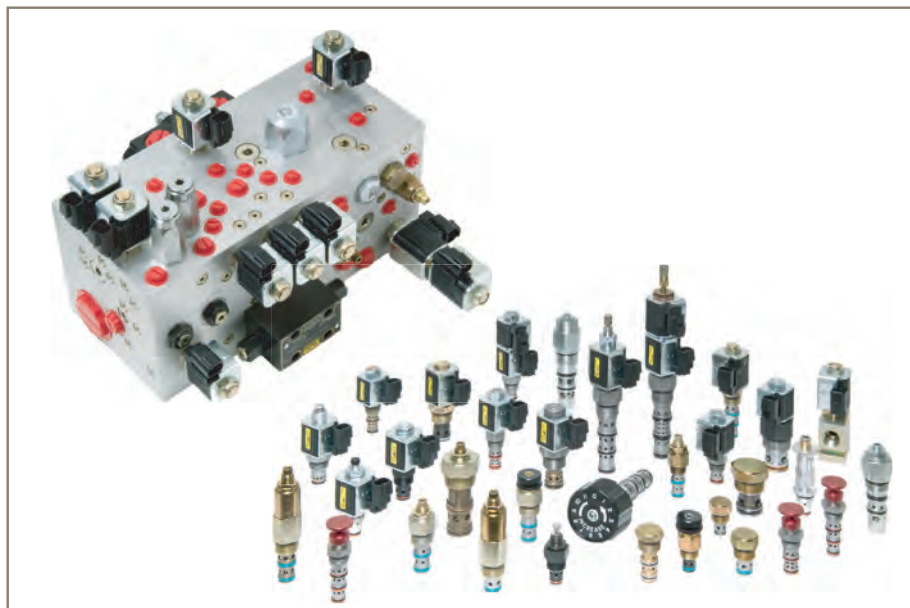
カートリッジバルブシステム

各種バルブの、組み合わせは自由で
多彩、使用用途は無限大に広がります



特長

- コンパクトな油圧システムを実現
- 安全で精密な油圧回路制御を可能
- ハイプレッシャでも漏れ量は極小
- 最高使用圧最大42MPa
- 最大流量500L/min



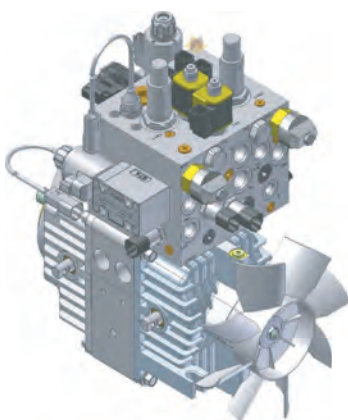
油圧装置コンパクト化の必修パーツ
高圧、大流量、コンパクト化を実現できる Parker のカートリッジシステム

用途例

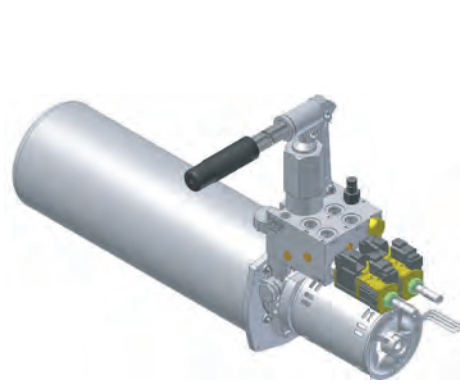
主に特殊車両、船舶、遊戯施設などの油圧制御システムとして多く採用されています



アキュムレータ



エンジン



ハンドバルブ

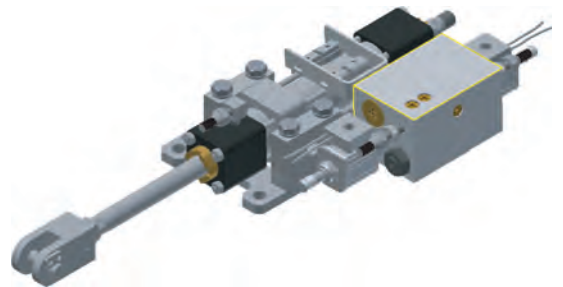
CAT. S6-239

搭載バルブ

バルブ種類	流量範囲 (L/min)	最大圧力 (MPa)	バルブ種類	流量範囲 (L/min)	最大圧力 (MPa)
チェックバルブ 	3.5~500	42	ロジック弁 	57~500	42
シャトルバルブ 	3.8~175	42	方向切替弁 	38~400	42
カウンタバランス弁 	20~350	42	手動弁 	7~49	35
フローコントロールバルブ 	15~320	42	ソレノイドバルブ 	1.7~285	35
圧力制御弁 	1.9~400	42	比例制御弁 	1.9~325	35

■優れた性能

- 独自のポペット技術により、漏れ量が非常に少ない。
- 強力なかしめ結合により、高寿命と高圧使用に対応。
- ねじれ破損に強い、「Parker D Ring」を採用し耐摩耗性が向上。
- 表面処理により過酷な環境下での使用性が向上。
- バルブの入替作業にて、システムメンテナンス作業の短縮が可能。



株式会社 TAIYO

〒541-0051 大阪市中央区備後町2-6-8 サンライズビル12F URL:<http://www.taiyo-ltd.co.jp>

■東部エリア

東京営業所 TEL(03)4574-6600 FAX(03)4574-6604
 仙台営業所 TEL(022)208-5374 FAX(050)3188-4392
 太田営業所 TEL(0276)46-1771 FAX(0276)46-1164

■西部エリア

大阪営業所 TEL(06)4967-1115 FAX(06)4967-1118
 広島営業所 TEL(082)512-2237 FAX(050)3188-4391
 福岡営業所 TEL(092)287-9389 FAX(050)3188-4390

■海外セクション

大阪営業2課 TEL(06)4967-1105 FAX(06)4967-1125

■中部エリア

名古屋営業所 TEL(052)884-7520 FAX(052)884-8005

2022年4月

記載内容は予告なしに変更させていただく場合がありますのでご了承ください。

© 2013 TAIYO, LTD.

'Licensing for this image came with permission from the Parker Hannifin Media Manager collection.'

PRINTED IN JAPAN



CAT.No.A022**・TCM-1版・* (*)