

『小形空冷式オイルクーラ』

熱交換効率の高い本格的な小形空冷式オイルクーラ



■特徴

高効率の熱交換マトリックスにより小形化を実現

大口径のポートサイズで大流量に対応

強力なファンを搭載

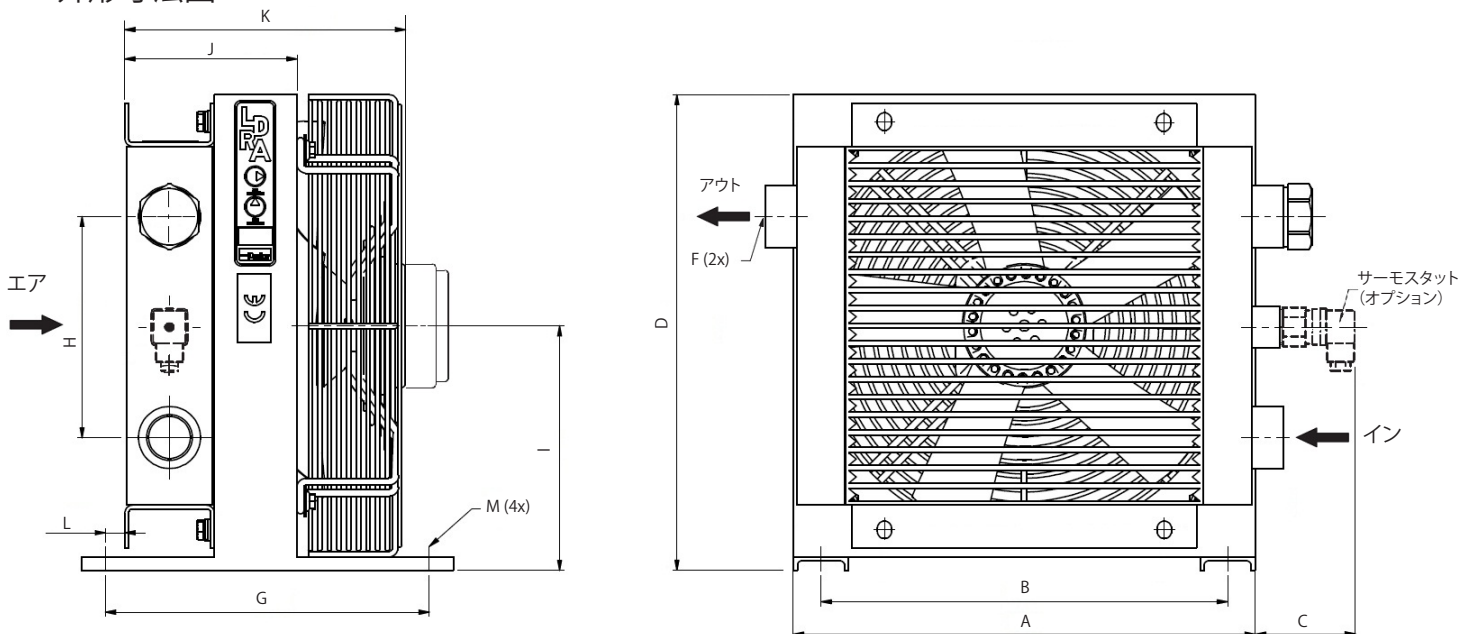
標準在庫にて短納期を実現

モデル・冷却能力・騒音・重量

タイプ	ポール数/ 消費電力 kW	騒音値 LpA dB(A) 1m*	質量(概算) kg
LDRA-002	2-0.05	65	5
LDRA-004	2-0.10	65	7
LDRA-007	2-0.21	75	11

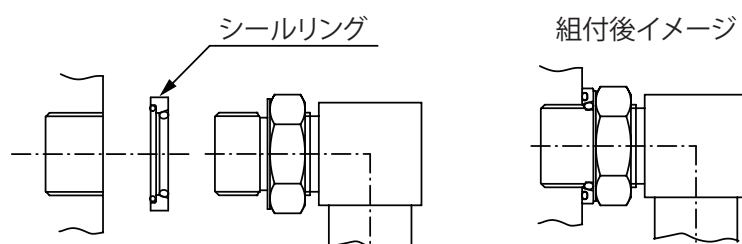
* = 騒音値 バラツキ ± 3 dB(A)

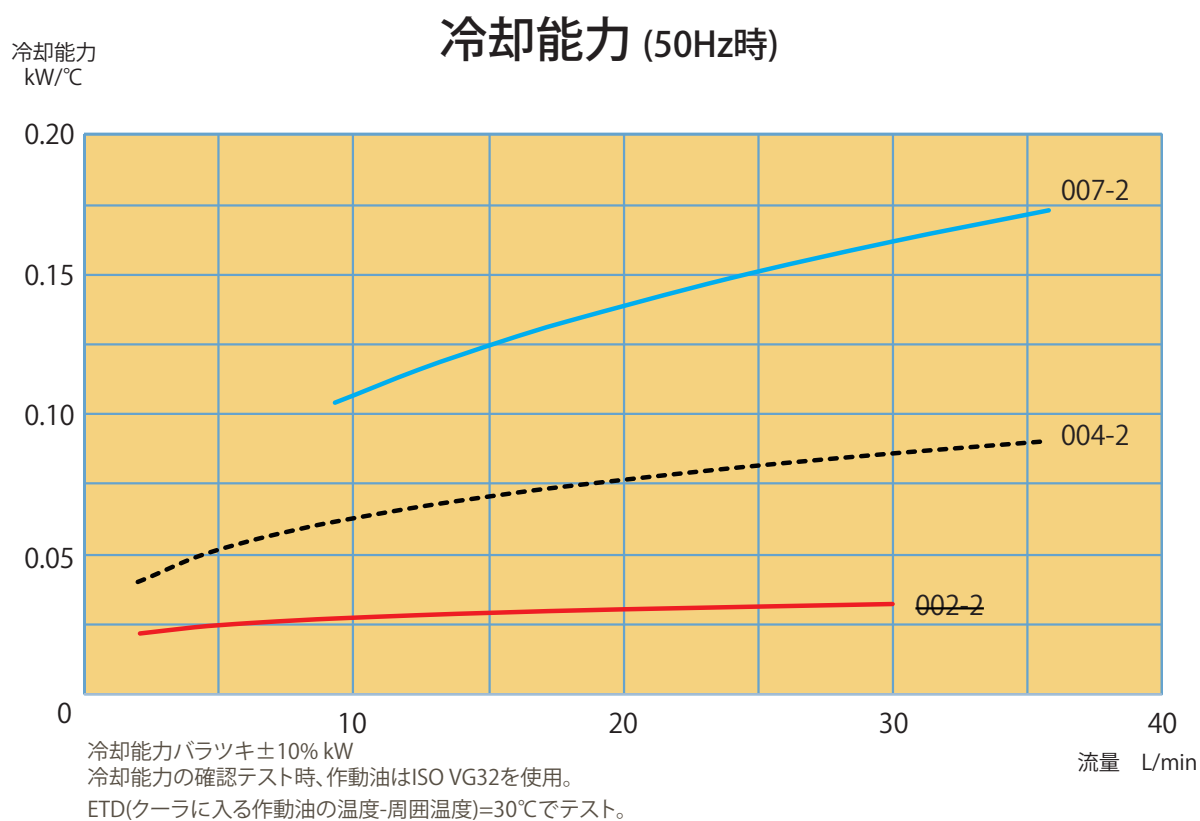
外形寸法図



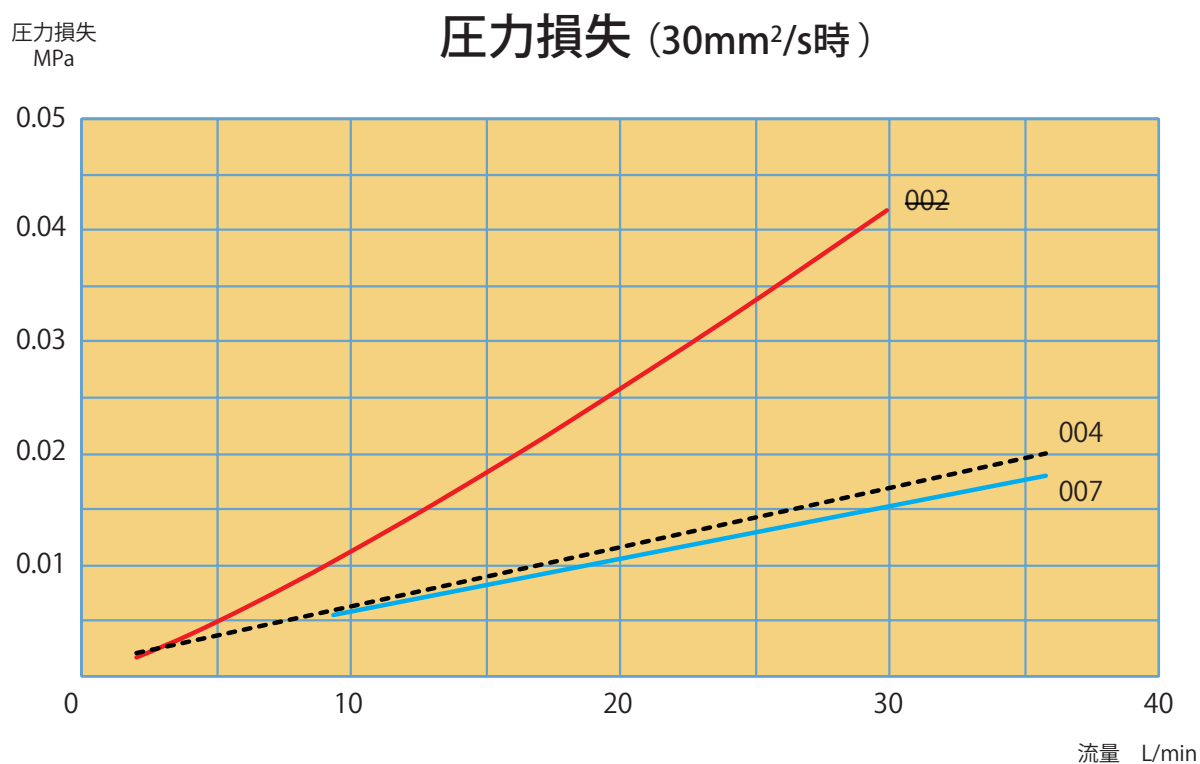
タイプ	A	B	C	D	F	G	H	I	J	K	L	øM
LDRA-002	175	159	-	181	G1/2	87	90	105	-	122	-	7x20
LDRA-004	250	220	90	260	G1	170	90	135	105	182	13.5	9x20
LDRA-007	335	295	82	345	G1	235	160	178	125	204	15	9x20

*LDRAシリーズには、Gねじ継手(JIS B2351)接続時に使用するシールリング 2個が付属されています。





冷却能力グラフは、クーラに入る作動油の温度と、雰囲気温度により計算されます。オイル温度が60°Cで、周囲温度が20°Cの場合、温度差は40°Cとなります。放熱量の計算は、冷却能力kW/°Cに温度差を乗じる事で得られます。



LDRA 小形空冷式オイルクーラ

形式表記方法

例: LDRA - 007 - 2 - S03 - 50 - 000 - 0 - 0
 1 2 3 4 5 6 7 8

1. 小形空冷式オイルクーラ

LDRA

2. クーラサイズ
002, 004, 007

3. ポール数、モータ
2 - ポール = 2

4. 電圧及び周波数 (IE2 50HZでの保証)
S03 - 単相 100V 50/60Hz
T05 - 三相 200V 50/60Hz

5. サーモスタット
サーモスタット無 = 00
50℃ = 50

6. クーラマトリックス
標準 = 000

7. マトリックスガード
ガード無 = 0

8. 標準/特殊
標準 = 0

技術仕様

作動油	
鉱物油系	HL/HLP DIN 51524の 規定による
乳化系	HFA, HFB CETOP RP 77の 規定による
水-グリコール系	HFC CETOP RP 77の 規定による
リン酸エステル系	HFD-R CETOP RP 77の 規定による

材質	
クーラマトリックス	アルミ
ファンブレード	スチール
ファンハウジング	スチール
ファンモータ	アルミ
ファンガード	スチール
その他パーツ	スチール
表面処理	静電粉体塗装

技術データ、クーラマトリックス	
最大静的作動圧力	2.1 MPa
動的作動圧力	1.4 MPa*
熱伝導限界	± 6 %
最大流入作動油温度	120℃
* ISO/DIS 10771-1のテスト基準による	

モータ	
絶縁クラス	B
温度上昇	B
保護構造	IP 44

下記の環境の場合、弊社へお問い合わせください。

油温 >120℃
 油粘度 >100cSt
 周囲に粉塵が多くあるとき
 標高が高い場所での使用
 その他、カタログの範囲を超える場合は、別途相談して下さい。

オプション

サーモスタット

設定温度固定形のセンサで温度上昇を検出できます。
 ファンモータの自動制御用として、ご使用いただけます。



株式会社 TAIYO 〒533-0002 大阪市東淀川区北江口1-1-1 / URL: <http://www.taiyo-ltd.co.jp>

■東部ブロック
 東京営業所 TEL (03) 5568-5621 (代) FAX (03) 5568-5632
 仙台営業所 TEL (022) 238-1818 (代) FAX (022) 239-4486
 太田営業所 TEL (0276) 46-5131 (代) FAX (0276) 46-1164
 甲府営業所 TEL (055) 254-0750 (代) FAX (055) 254-0760

■中部ブロック
 名古屋営業所 TEL (052) 482-1100 (代) FAX (052) 482-6352
 豊田営業所 TEL (0565) 33-7170 (代) FAX (0565) 33-8255

■西部ブロック
 大阪営業所 TEL (06) 6349-1234 (代) FAX (06) 6349-7021
 広島営業所 TEL (082) 243-3373 (代) FAX (082) 245-0069
 福岡営業所 TEL (092) 452-3101 (代) FAX (092) 452-3107

■海外セクション
 海外部 TEL (06) 6340-3090 (代) FAX (06) 6340-9508

●商品についてのお問い合わせ
CONTACT CENTER
 E-mail : contact.taiyo@parker.com
www.taiyo-ltd.co.jp Phone (06) 6340-1108



記載内容は予告なしに変更させて頂く場合がありますのでご了承ください。