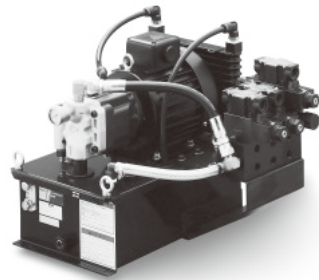


定格圧力3.5MPaの 小形油圧ユニット

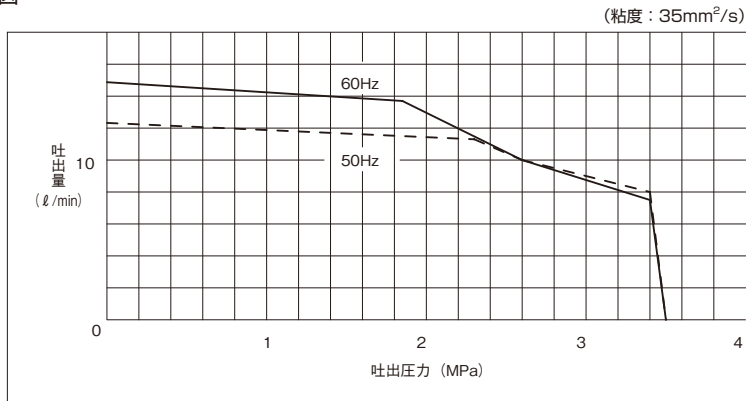
- ピストンポンプを採用。
パワーロスが少なくなり消費電力を抑えられます。
- 従来機種（35HU210）より吐出量がアップ。
- ドレンクーラを標準装備。油温上昇が低く抑えられます。
- バルブ3連まで搭載可能。制御回路の構成が容易。



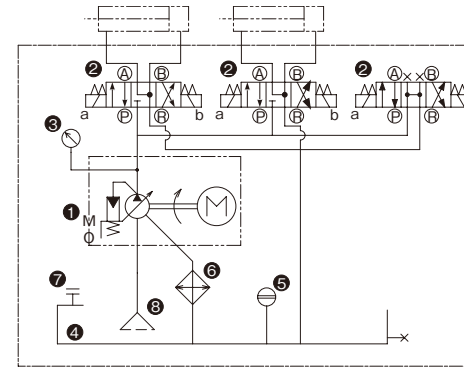
仕様

形式	LHU110-2			
定格圧力	3.5MPa			
ポンプ吐出量	50Hz	選定グラフによる（最大12ℓ/min）		
	60Hz	選定グラフによる（最大14ℓ/min）		
電動機	電圧	3相 AC200V/50Hz	3相 AC200V/60Hz	3相 AC220V/60Hz
	電流値	3.7A	3.4A	3.35A
	出力	750W		
	定格時間	連続		
	絶縁種別	F種		
使用油温範囲	+5~+60℃			
タンク容量	10ℓ			
適合作動油	JIS K2213-2種（タービン油ISO VG32）相当品			
バルブ連数	1~3連			
関連機器	パイロットチェックバルブ、フローコントロールバルブ、減圧弁			
質量	30kg（バルブ不要形、作動油は含まない）			

流量特性図



油圧回路図



部品表

NO.	名称
①	モータ付ポンプ
②	ソレノイドバルブ
③	圧力計
④	オイルタンク
⑤	油面計
⑥	ドレンクーラ
⑦	注油口兼エアブリーザ
⑧	サクシオンフィルタ

形式記号

ご注文時には、下記の形式記号でご連絡ください。

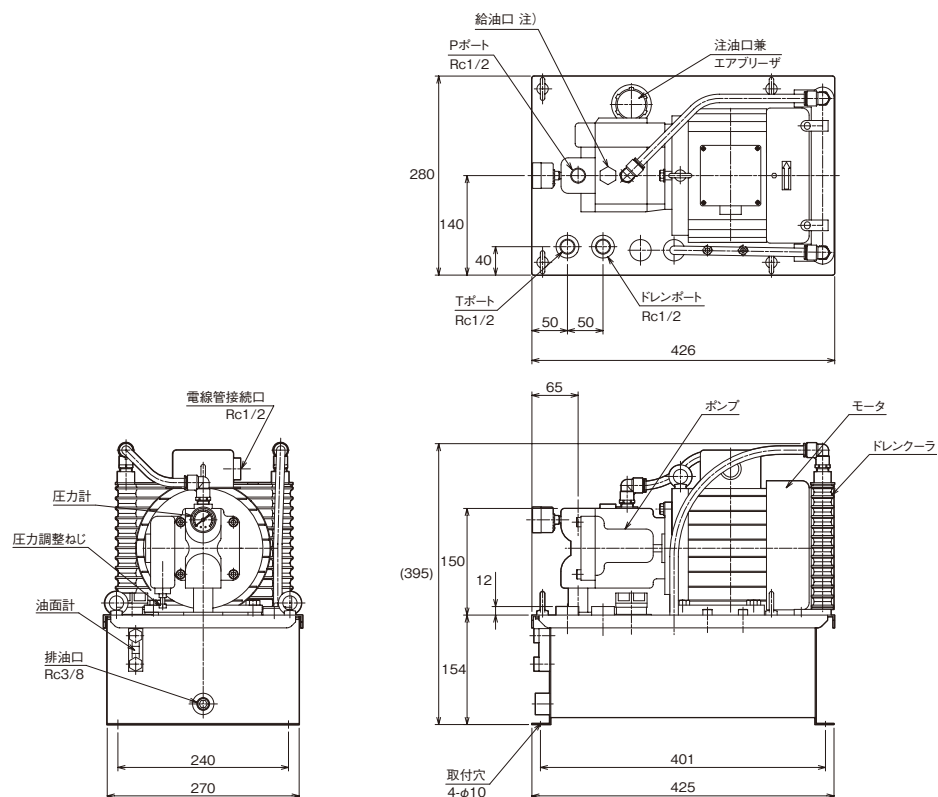
油圧ユニットの形式記号は、ユニットとバルブを合わせて表示してください。

〔表示例〕

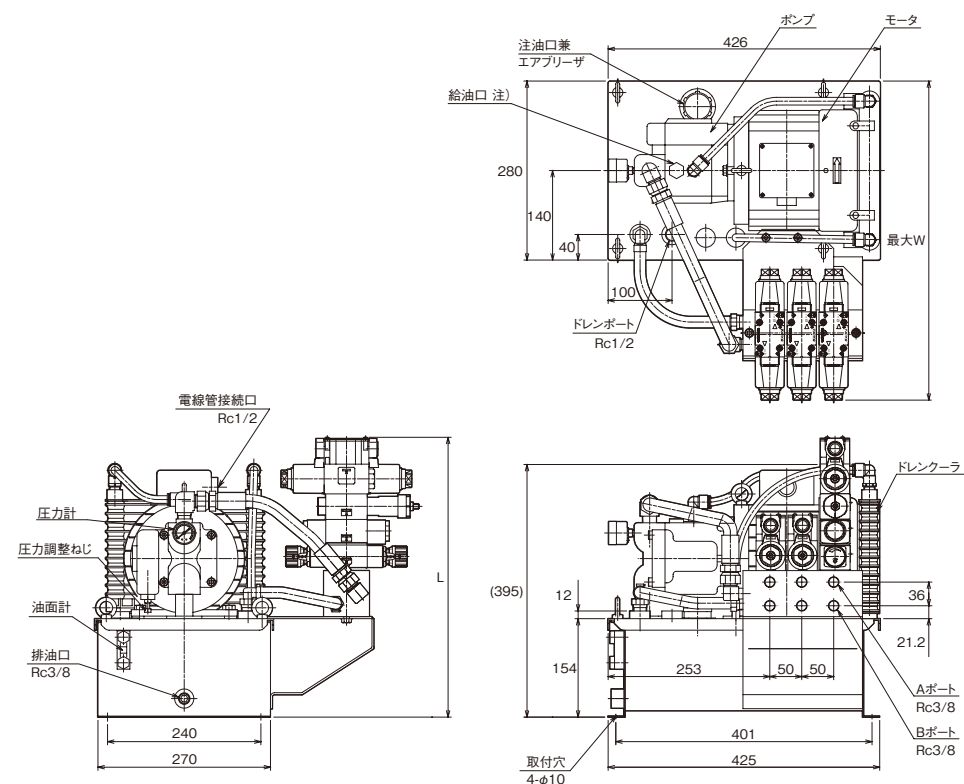
●油圧ユニット本体	〈数量〉	●バルブ部分	〈数量〉
LHU110 - 2 N 3 - 1 1		DB43 2-1S 1 L	1
シリーズ	デザイン番号	DB43 R-1S 1 L - PDF	2
①電動機の電圧	③バルブの有無(連数)	シリーズ	⑥積層バルブ種類
②付属仕様	④バルブ種類		⑤バルブ電圧

記号説明

①	電動機の電圧	2	3相 AC200V 50/60Hz AC220V 60Hz
	付属仕様	N	付属無し
②	D Bバルブの有無	T	温度計付油面計（別途ご相談ください。）
		0	バルブ不要形
③	バルブ種類	1~3	1：1連・2：2連・3：3連
		2	リターン形
④	バルブ種類	B	オンオフ形
		P	Pポートブロック形
		C	オールポートブロック形
		T	センタバイパス形
		H	オールポートオープン形
		バルブ電圧	1
⑤	バルブ電圧	2	AC200V 50/60Hz AC220V 60Hz
		8	DC24V
⑥	積層バルブの種類	無記入	なし
		R	HMR503付
		PA	HPC503-A付
		PB	HPC503-B付
		PD	HPC503-D付
		F	HFC503付
		PAR	HMR503、HPC503-A付
		PBR	HMR503、HPC503-B付
		PDR	HMR503、HPC503-D付
		PAF	HPC503-A、HFC503付
PBF	HPC503-B、HFC503付		
PDF	HPC503-D、HFC503付		
RF	HMR503、HFC503付		
AFR	HMR503、HPC503-A、HFC503付		
BFR	HMR503、HPC503-B、HFC503付		
DFR	HMR503、HPC503-D、HFC503付		

バルブ不要形
LHU110-2N0-1

注) 初期運転前に清浄な作動油(約280cc)を注入してください。

バルブ搭載形
LHU110-2N※-1

注) 初期運転前に清浄な作動油(約280cc)を注入してください。

寸法表

記号	組合せ 積層弁なし	HMR5	HMR5+HPC5	HMR5+HPC5+HFC5
		HPC5	HMR5+HFC5	
L	318	358	398	438

記号	搭載バルブ			
	ソレノイド電圧	DB43	HFC5	HMR5
W	AC	496	503	512
	DC	500	503	512